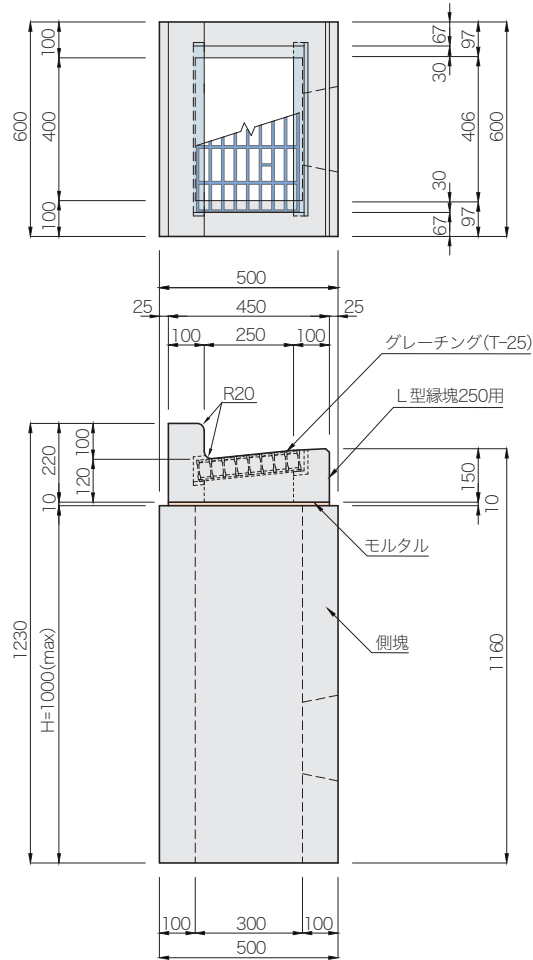


L形街渠柵 300×400×1000(底無し)[L形縁塊 250用]

CAD data DWG
SFC

グレーチング柵目対応

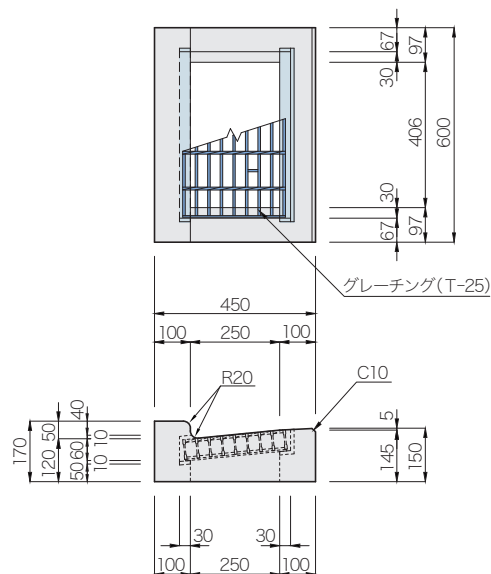
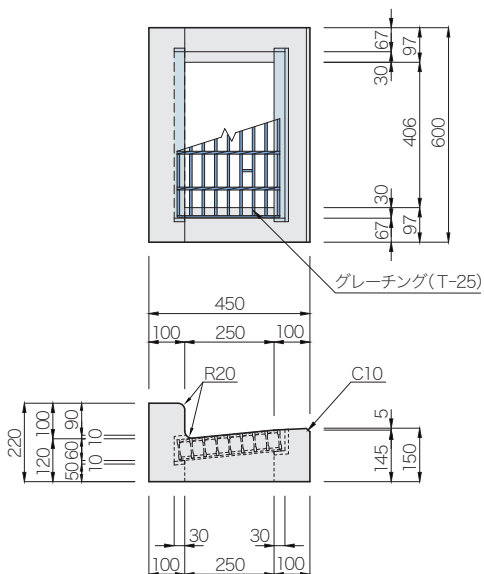
この製品は P.179 の L形側溝 250B (JIS A5372 推奨仕様 E-4) の専用街渠柵です。



側塊高さ H(mm)	参考質量 (kg)
400	166
500	207
600	248
700	290
800	331
900	373
1000	414

L形縁塊 250用[基本] 参考質量 : 65kg

L形縁塊 250用[低] 参考質量 : 58kg



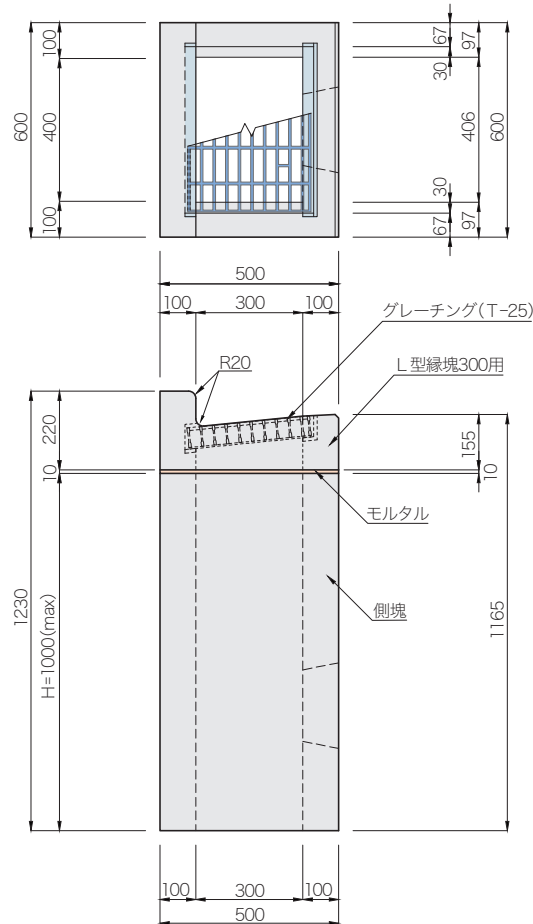
- 注(1) グレーチングには、盗難防止用の鎖が付いています。
 (2) 開口寸法及び位置については任意に対応できます。
 (3) 側塊高さは最大1000mmの範囲で任意の高さ(@100mm)に対応できます。
 また、側塊高さが1000mmを超える場合は2分割式に対応可能です。

L形街渠柵 300×400×1000(底無し)[L形縁塊 300用]

CAD data DWG SFC

グレーチング柵目対応

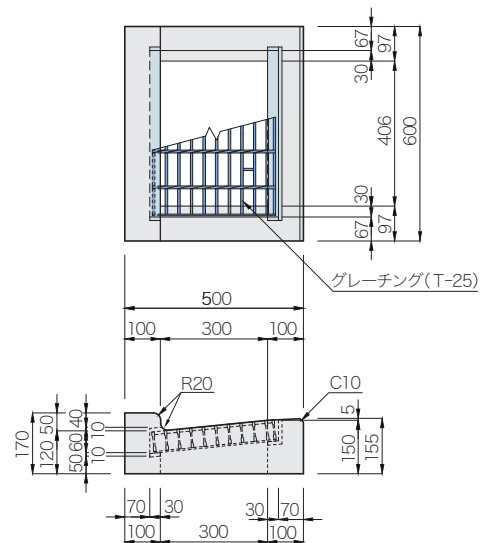
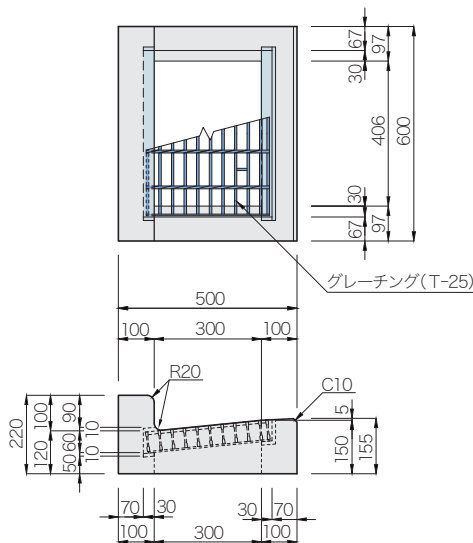
この製品は P.179 の L形側溝 300(JIS A5372 推奨仕様 E-4)の専用街渠柵です。



側塊高さ H(mm)	参考質量 (kg)
400	166
500	207
600	248
700	290
800	331
900	373
1000	414

L形縁塊 300用[基本] 参考質量 : 69kg

L形縁塊 300用[低] 参考質量 : 62kg



- 注(1) グレーチングには、盗難防止用の鎖が付いています。
 (2) 開口寸法及び位置については任意に対応できます。
 (3) 側塊高さは最大1000mmの範囲で任意の高さ(@100mm)に対応できます。
 また、側塊高さが1000mmを超える場合は2分割式に対応可能です。