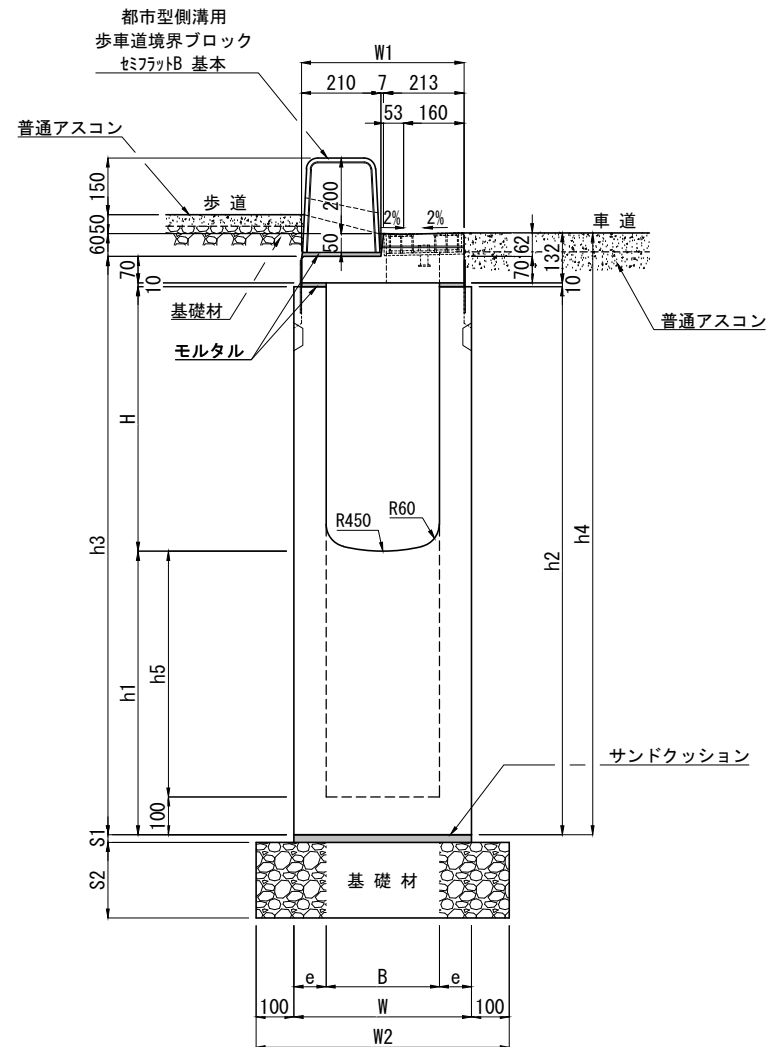


都市型側溝 深型集水柵 300型 布設標準構造図 S=1/20

都市型側溝用歩車道境界ブロック セミフラットB 基本

単位：mm

寸法表 [深型集水柵 300型]



呼び名 B×H	h2	寸法 (mm)										参考質量 (kg)												
		B	H	h1	h2	h3	h4	h5	W	W1	W2		e	S1	S2									
300×300	650	300	300	350	650	730	792	250	470	430	670	85	20	150	485									
	750			450	750	830	892	350							549									
	850			550	850	930	992	450							613									
	950			650	950	1030	1092	550							678									
	1050			750	1050	1130	1192	650							743									
	1150			850	1150	1230	1292	750							808									
	1250			950	1250	1330	1392	850							872									
	1350			1050	1350	1430	1492	950							936									
	1450			1150	1450	1530	1592	1050							1001									
	300×400			750	300	400	350	750							830	892	250	470	430	670	85	20	150	525
850		450	850	930			992	350	589															
950		550	950	1030			1092	450	654															
1050		650	1050	1130			1192	550	718															
1150		750	1150	1230			1292	650	784															
1250		850	1250	1330			1392	750	848															
1350		950	1350	1430			1492	850	912															
1450		1050	1450	1530			1592	950	977															
300×500		850	300	500			350	850	930	992	250	470	430	670	85	20	150							564
		950					450	950	1030	1092	350													629
	1050	550			1050	1130	1192	450	693															
	1150	650			1150	1230	1292	550	758															
	1250	750			1250	1330	1392	650	823															
	1350	850			1350	1430	1492	750	887															
	1450	950			1450	1530	1592	850	951															
	300×600	950			300	600	350	950	1030	1092	250							470	430	670	85	20	150	604
		1050					450	1050	1130	1192	350													668
		1150					550	1150	1230	1292	450													733
1250		650	1250	1330			1392	550	797															
1350		750	1350	1430			1492	650	862															
1450		850	1450	1530			1592	750	927															
300×700		1050	300	700			350	1050	1130	1192	250	470	430	670	85	20	150							644
		1150					450	1150	1230	1292	350													709
		1250					550	1250	1330	1392	450													773
		1350					650	1350	1430	1492	550													837
	1450	750			1450	1530	1592	650	903															
	300×800	1050			300	800	250	1050	1130	1192	150							470	430	670	85	20	150	620
		1150					350	1150	1230	1292	250													684
		1250					450	1250	1330	1392	350													749
		1350					550	1350	1430	1492	450													813
		1450					650	1450	1530	1592	550													878
300×900		1150	300	900			250	1150	1230	1292	150	470	430	670	85	20	200							660
		1250					350	1250	1330	1392	250													724
		1350					450	1350	1430	1492	350													789
		1450					550	1450	1530	1592	450													853
		300×1000					1250	300	1000	250	1250													1330
	1350				350	1350	1430			1492	250							764						
	1450				450	1450	1530			1592	350							829						

(注) ここでの参考質量は上部柵と下部柵の合計の質量です。

材料表

一基当たり

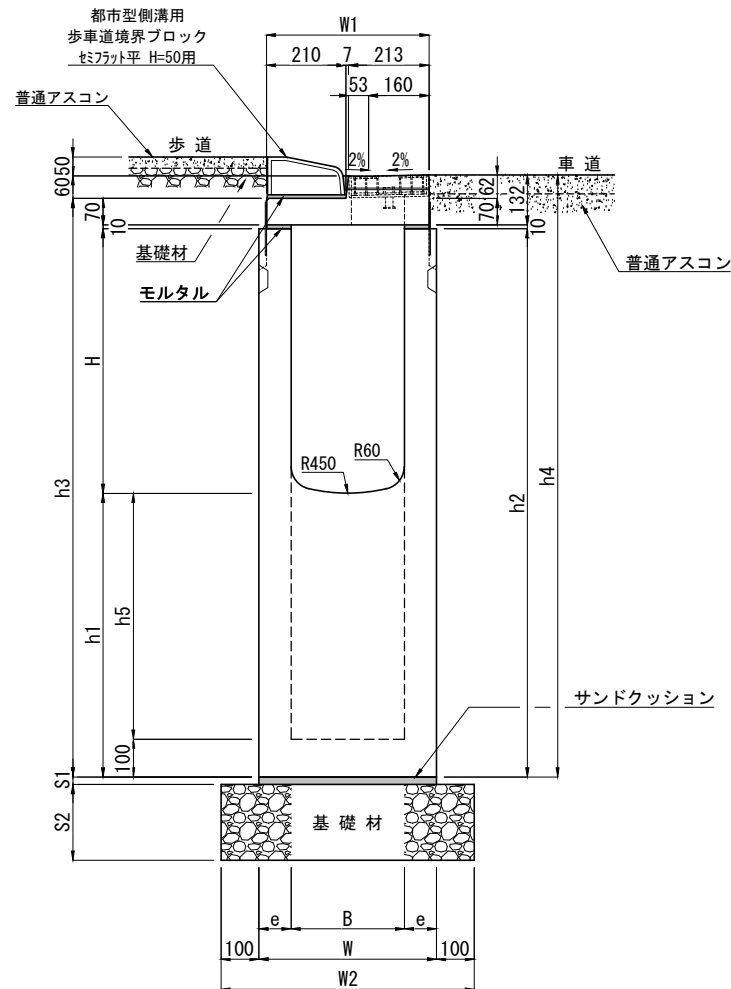
種別	規格・寸法	単位	数量	摘要
集水柵	都市型側溝 深型集水柵 300	基	1.0	L=1000
サンドクッション	砂	m ³	0.009	
基礎材	C-40 (t=15cm)	m ²	0.670	h2= 650~1050
	C-40 (t=20cm)			h2=1150~1450
歩車道境界ブロック	都市型側溝用歩車道境界ブロック セミフラットB 基本	本	0.5	L=2000
モルタル	1:3	m ³	0.004	総モルタル量

都市型側溝 深型集水柵 300型 布設標準構造図 S=1/20

都市型側溝用歩車道境界ブロック セミフラット平 H=50用

単位：mm

寸法表 [深型集水柵 300型]



材料表

一基当たり

種別	規格・寸法	単位	数量	摘要
集水柵	都市型側溝 深型集水柵 300	基	1.0	L=1000
サンドクッション	砂	m ³	0.009	
基礎材	C-40 (t=15cm)	m ²	0.670	h2= 650~1050
	C-40 (t=20cm)			h2=1150~1450
歩車道境界ブロック	都市型側溝用歩車道境界ブロック セミフラット平 H=50用	本	1.0	L=1000
モルタル	1 : 3	m ³	0.004	総モルタル量

呼び名 B×H	h2	寸法 (mm)													参考質量 (kg)										
		B	H	h1	h2	h3	h4	h5	W	W1	W2	e	S1	S2											
300×300	650	300	300	350	650	730	792	250	470	430	670	85	20	150	485										
	750			450	750	830	892	350							549										
	850			550	850	930	992	450							613										
	950			650	950	1030	1092	550							678										
	1050			750	1050	1130	1192	650							743										
	1150			850	1150	1230	1292	750							200	808									
	1250			950	1250	1330	1392	850								872									
	1350			1050	1350	1430	1492	950							936										
	1450			1150	1450	1530	1592	1050							1001										
	300×400			750	300	400	350	750							830	892	250	470	430	670	85	20	150	525	
850		450	850	930			992	350	589																
950		550	950	1030			1092	450	654																
1050		650	1050	1130			1192	550	718																
1150		750	1150	1230			1292	650	200	784															
1250		850	1250	1330			1392	750		848															
1350		950	1350	1430			1492	850	912																
1450		1050	1450	1530			1592	950	977																
300×500		850	300	500			350	850	930	992	250	470	430	670	85	20	150							564	
		950					450	950	1030	1092	350													629	
	1050	550			1050	1130	1192	450	693																
	1150	650			1150	1230	1292	550	200	758															
	1250	750			1250	1330	1392	650		823															
	1350	850			1350	1430	1492	750	887																
	1450	950			1450	1530	1592	850	951																
	300×600	950			300	600	350	950	1030	1092	250							470	430	670	85	20	150	604	
		1050					450	1050	1130	1192	350													668	
		1150					550	1150	1230	1292	450													200	733
1250		650	1250	1330			1392	550	797																
1350		750	1350	1430			1492	650	862																
1450		850	1450	1530			1592	750	927																
300×700		1050	300	700			350	1050	1130	1192	250	470	430	670	85	20	150							644	
		1150					450	1150	1230	1292	350													200	709
		1250					550	1250	1330	1392	450														773
		1350					650	1350	1430	1492	550													837	
	1450	750			1450	1530	1592	650	903																
	300×800	1050			300	800	250	1050	1130	1192	150							470	430	670	85	20	150	620	
		1150					350	1150	1230	1292	250													200	684
		1250					450	1250	1330	1392	350														749
		1350					550	1350	1430	1492	450													813	
		1450					650	1450	1530	1592	550													878	
300×900		1150	300	900			250	1150	1230	1292	150	470	430	670	85	20	200							660	
		1250					350	1250	1330	1392	250													724	
		1350					450	1350	1430	1492	350													789	
		1450					550	1450	1530	1592	450													853	
		300×1000					1250	300	1000	250	1250													1330	1392
	1350				350	1350	1430			1492	250							764							
	1450				450	1450	1530			1592	350							829							

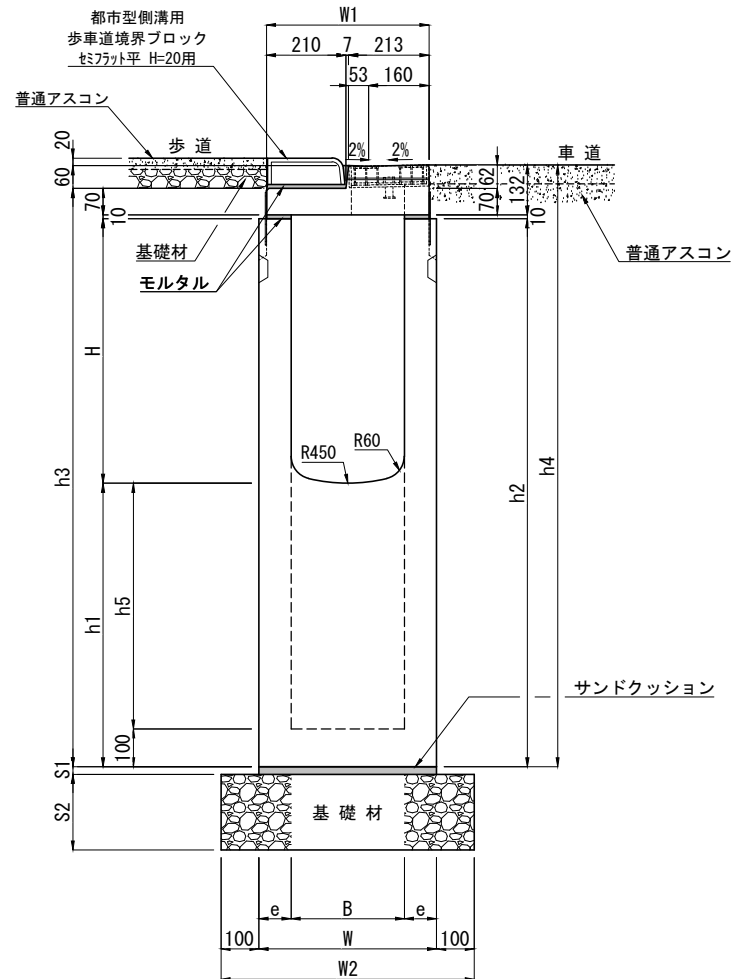
注(1) ここでの参考質量は上部柵と下部柵の合計の質量です。

都市型側溝 深型集水柵 300型 布設標準構造図 S=1/20

都市型側溝用歩車道境界ブロック セミフラット平 H=20用

単位：mm

寸法表 [深型集水柵 300型]



呼び名 B×H	h2	寸法 (mm)										参考質量 (kg)												
		B	H	h1	h2	h3	h4	h5	W	W1	W2	e	S1	S2										
300×300	650	300	300	350	650	730	792	250	470	430	670	85	20	150	485									
	750			450	750	830	892	350							549									
	850			550	850	930	992	450							613									
	950			650	950	1030	1092	550							678									
	1050			750	1050	1130	1192	650							743									
	1150			850	1150	1230	1292	750							808									
	1250			950	1250	1330	1392	850							872									
	1350			1050	1350	1430	1492	950							936									
	1450			1150	1450	1530	1592	1050							1001									
	300×400			750	300	400	350	750							830	892	250	470	430	670	85	20	150	525
850		450	850	930			992	350	589															
950		550	950	1030			1092	450	654															
1050		650	1050	1130			1192	550	718															
1150		750	1150	1230			1292	650	784															
1250		850	1250	1330			1392	750	848															
1350		950	1350	1430			1492	850	912															
1450		1050	1450	1530			1592	950	977															
300×500		850	300	500			350	850	930	992	250	470	430	670	85	20	150							564
		950					450	950	1030	1092	350													629
	1050	550			1050	1130	1192	450	693															
	1150	650			1150	1230	1292	550	758															
	1250	750			1250	1330	1392	650	823															
	1350	850			1350	1430	1492	750	887															
	1450	950			1450	1530	1592	850	951															
	300×600	950			300	600	350	950	1030	1092	250							470	430	670	85	20	150	604
		1050					450	1050	1130	1192	350													668
		1150					550	1150	1230	1292	450													733
1250		650	1250	1330			1392	550	797															
1350		750	1350	1430			1492	650	862															
1450		850	1450	1530			1592	750	927															
300×700		1050	300	700			350	1050	1130	1192	250	470	430	670	85	20	150							644
		1150					450	1150	1230	1292	350													709
		1250					550	1250	1330	1392	450													773
		1350					650	1350	1430	1492	550													837
	1450	750			1450	1530	1592	650	903															
	300×800	1050			300	800	250	1050	1130	1192	150							470	430	670	85	20	150	620
		1150					350	1150	1230	1292	250													684
		1250					450	1250	1330	1392	350													749
		1350					550	1350	1430	1492	450													813
		1450					650	1450	1530	1592	550													878
300×900		1150	300	900			250	1150	1230	1292	150	470	430	670	85	20	200							660
		1250					350	1250	1330	1392	250													724
		1350					450	1350	1430	1492	350													789
		1450					550	1450	1530	1592	450													853
		300×1000					1250	300	1000	250	1250													1330
	1350				350	1350	1430			1492	250							764						
	1450				450	1450	1530			1592	350							829						

材料表

種別	規格・寸法	単位	数量	摘要
集水柵	都市型側溝 深型集水柵 300	基	1.0	L=1000
サンドクッション	砂	m ³	0.009	
基礎材	C-40 (t=15cm)	m ²	0.670	h2= 650~1050
	C-40 (t=20cm)			h2=1150~1450
歩車道境界ブロック	都市型側溝用歩車道境界ブロック セミフラット平 H=20用	本	2.0	L=500
モルタル	1 : 3	m ³	0.004	総モルタル量

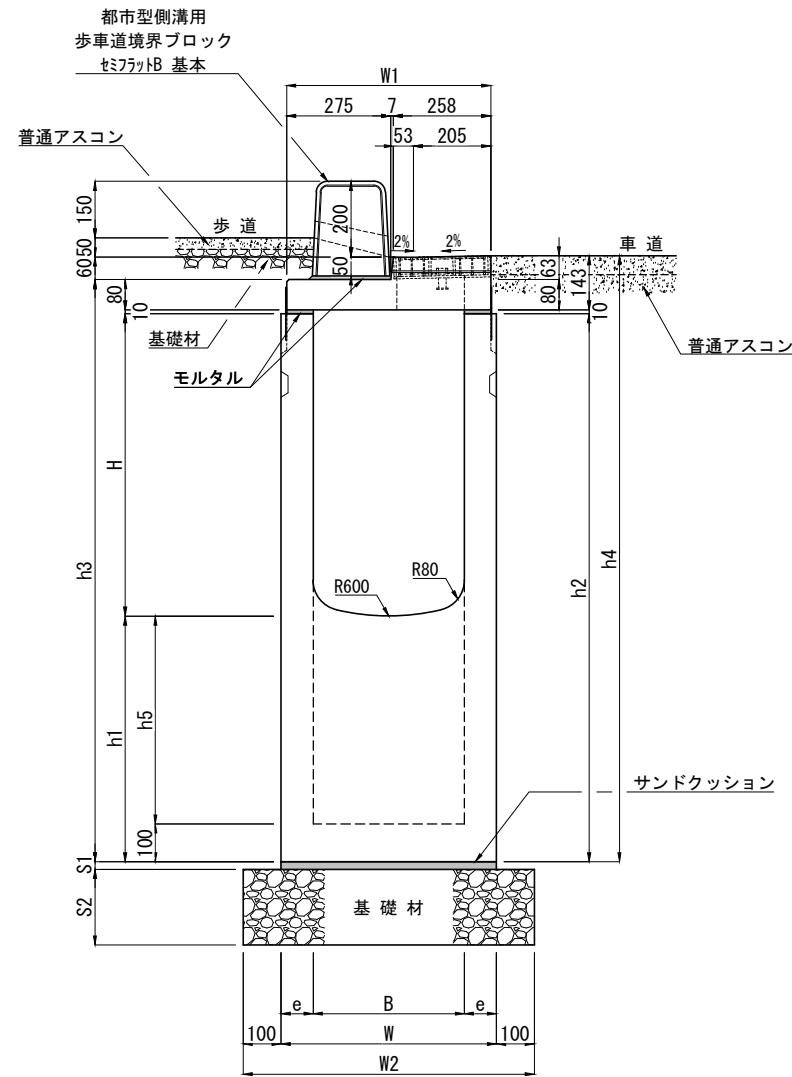
注(2) この歩車道境界ブロックは茨城県規格のマウントアップ用 平H=20用と同じ製品です。

注(1) ここでの参考質量は上部柵と下部柵の合計の質量です。

都市型側溝 深型集水樹 400型 布設標準構造図 S=1/20

都市型側溝用歩車道境界ブロック セミフラットB 基本

単位：mm



寸法表 [深型集水樹 400型]

呼び名	寸法 (mm)														参考質量 (kg)
	B×H	h2	B	H	h1	h2	h3	h4	h5	W	W1	W2	e	S1	
400×400	750	400	400	350	750	840	903	250	570	540	770	85	20	150	603
	850			450	850	940	1003	350							676
	950			550	950	1040	1103	450							748
	1050			650	1050	1140	1203	550							821
	1150			750	1150	1240	1303	650						200	894
	1250			850	1250	1340	1403	750							967
	1350			950	1350	1440	1503	850							1039
	1450			1050	1450	1540	1603	950							1112
400×500	850	400	500	350	850	940	1003	250	570	540	770	85	20	150	643
	950			450	950	1040	1103	350							716
	1050			550	1050	1140	1203	450							788
	1150			650	1150	1240	1303	550						200	861
	1250			750	1250	1340	1403	650							934
	1350			850	1350	1440	1503	750							1007
	1450			950	1450	1540	1603	850							1079
	400×600	950	400	600	350	950	1040	1103	250	570	540	770	85	20	150
1050				450	1050	1140	1203	350							756
1150				550	1150	1240	1303	450						200	828
1250				650	1250	1340	1403	550							901
1350				750	1350	1440	1503	650							974
1450				850	1450	1540	1603	750							1047
400×700	1050	400	700	350	1050	1140	1203	250	570	540	770	85	20	150	723
	1150			450	1150	1240	1303	350						200	796
	1250			550	1250	1340	1403	450							868
	1350			650	1350	1440	1503	550							941
	1450			750	1450	1540	1603	650							1014
400×800	1150	400	800	350	1150	1240	1303	250	570	540	770	85	20	200	763
	1250			450	1250	1340	1403	350							836
	1350			550	1350	1440	1503	450							908
	1450			650	1450	1540	1603	550							981

(注) ここでの参考質量は上部樹と下部樹の合計の質量です。

材料表

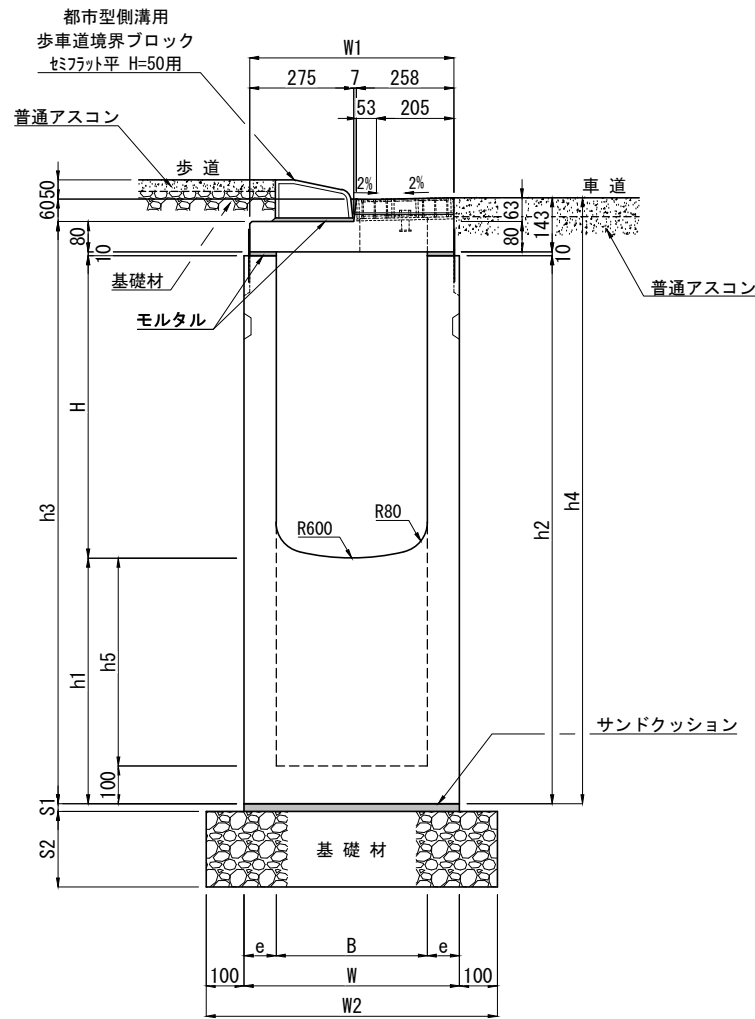
一基当たり

種別	規格・寸法	単位	数量	摘要
集水樹	都市型側溝 深型集水樹 400	基	1.0	L=1000
サンドクッション	砂	m ³	0.011	
基礎材	C-40 (t=15cm)	m ²	0.770	h2= 750~1050
	C-40 (t=20cm)			h2=1150~1450
歩車道境界ブロック	都市型側溝用歩車道境界ブロック セミフラットB 基本	本	0.5	L=2000
モルタル	1 : 3	m ³	0.004	総モルタル量

都市型側溝 深型集水柵 400型 布設標準構造図 S=1/20

都市型側溝用歩車道境界ブロック セミフラット平 H=50用

単位：mm



寸法表 [深型集水柵 400型]

呼び名 B×H	寸法 (mm)														参考質量 (kg)
	h2	B	H	h1	h2	h3	h4	h5	W	W1	W2	e	S1	S2	
400×400	750	400	400	350	750	840	903	250	570	540	770	85	20	150	603
	850			450	850	940	1003	350							676
	950			550	950	1040	1103	450							748
	1050			650	1050	1140	1203	550							821
	1150			750	1150	1240	1303	650						200	894
	1250			850	1250	1340	1403	750							967
	1350			950	1350	1440	1503	850							1039
	1450			1050	1450	1540	1603	950							1112
400×500	850	400	500	350	850	940	1003	250	570	540	770	85	20	150	643
	950			450	950	1040	1103	350							716
	1050			550	1050	1140	1203	450							788
	1150			650	1150	1240	1303	550							861
	1250			750	1250	1340	1403	650						200	934
	1350			850	1350	1440	1503	750							1007
	1450			950	1450	1540	1603	850							1079
	400×600			950	400	600	350	950							1040
1050		450	1050	1140			1203	350	756						
1150		550	1150	1240			1303	450	200	828					
1250		650	1250	1340			1403	550		901					
1350		750	1350	1440			1503	650		974					
1450		850	1450	1540			1603	750	1047						
400×700	1050	400	700	350	1050	1140	1203	250	570	540	770	85	20	150	723
	1150			450	1150	1240	1303	350							200
	1250			550	1250	1340	1403	450						868	
	1350			650	1350	1440	1503	550						941	
	1450			750	1450	1540	1603	650						1014	
400×800	1150	400	800	350	1150	1240	1303	250	570	540	770	85	20	200	763
	1250			450	1250	1340	1403	350							836
	1350			550	1350	1440	1503	450							908
	1450			650	1450	1540	1603	550							981


(注) ここでの参考質量は上部柵と下部柵の合計の質量です。

材料表

一基当たり

種別	規格・寸法	単位	数量	摘要
集水柵	都市型側溝 深型集水柵 400	基	1.0	L=1000
サンドクッション	砂	m ³	0.011	
基礎材	C-40 (t=15cm)	m ²	0.770	h2= 750~1050
	C-40 (t=20cm)			h2=1150~1450
歩車道境界ブロック	都市型側溝用歩車道境界ブロック セミフラット平 H=50用	本	1.0	L=1000
モルタル	1 : 3	m ³	0.004	総モルタル量

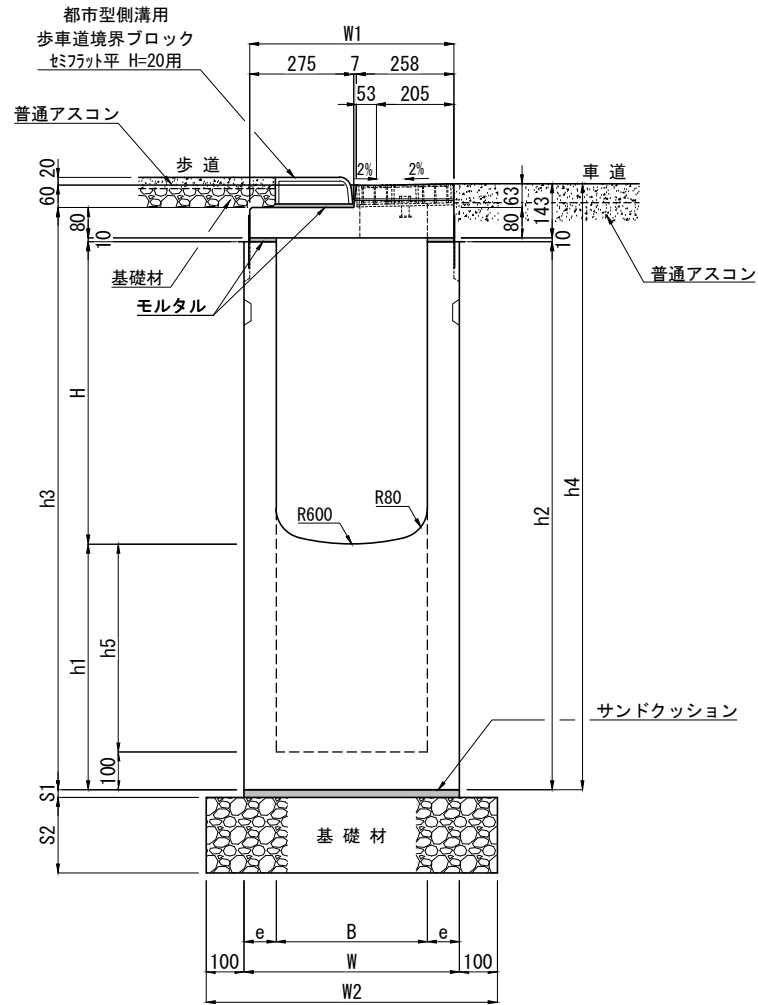
注(2) この歩車道境界ブロックは茨城県規格のマウントアップ用 平H=50用と同じ製品です。

製品名	都市型側溝 深型集水柵 布設標準構造図	縮尺	1/20	 東洋コンクリート工業株式会社
規格	深型集水柵 400型	製図	E2015.07.27 R2023.01.16	
	歩車道境界ブロック セミフラット平 H=50用	図面番号		

都市型側溝 深型集水柵 400型 布設標準構造図 S=1/20

都市型側溝用歩車道境界ブロック セミフラット平 H=20用

単位：mm



寸法表 [深型集水柵 400型]

呼び名 B×H	寸法 (mm)														参考質量 (kg)									
	h2	B	H	h1	h2	h3	h4	h5	W	W1	W2	e	S1	S2										
400×400	750	400	400	350	750	840	903	250	570	540	770	85	20	150	603									
	850			450	850	940	1003	350							676									
	950			550	950	1040	1103	450							748									
	1050			650	1050	1140	1203	550							821									
	1150			750	1150	1240	1303	650						200	894									
	1250			850	1250	1340	1403	750							967									
	1350			950	1350	1440	1503	850							1039									
	1450			1050	1450	1540	1603	950							1112									
400×500	850	400	500	350	850	940	1003	250	570	540	770	85	20	150	643									
	950			450	950	1040	1103	350							716									
	1050			550	1050	1140	1203	450							788									
	1150			650	1150	1240	1303	550							861									
	1250			750	1250	1340	1403	650						200	934									
	1350			850	1350	1440	1503	750							1007									
	1450			950	1450	1540	1603	850							1079									
	400×600			950	400	600	350	950							1040	1103	250	570	540	770	85	20	150	683
1050		450	1050	1140			1203	350	756															
1150		550	1150	1240			1303	450	828															
1250		650	1250	1340			1403	550	901															
1350		750	1350	1440			1503	650	200	974														
1450		850	1450	1540			1603	750		1047														
400×700		1050	400	700			350	1050		1140	1203	250	570	540	770	85	20						150	723
		1150					450	1150		1240	1303	350												796
	1250	550			1250	1340	1403	450	868															
	1350	650			1350	1440	1503	550	941															
	1450	750			1450	1540	1603	650	200	1014														
	400×800	1150			400	800	350	1150		1240	1303	250						570	540	770	85	20	200	763
		1250					450	1250		1340	1403	350												836
		1350					550	1350		1440	1503	450												908
1450		650	1450	1540			1603	550	981															


(注) ここでの参考質量は上部柵と下部柵の合計の質量です。

材料表

一基当たり

種別	規格・寸法	単位	数量	摘要
集水柵	都市型側溝 深型集水柵 400	基	1.0	L=1000
サンドクッション	砂	m ³	0.011	
基礎材	C-40 (t=15cm)	m ²	0.770	h2= 750~1050
	C-40 (t=20cm)			h2=1150~1450
歩車道境界ブロック	都市型側溝用歩車道境界ブロック セミフラット平 H=20用	本	1.0	L=1000
モルタル	1:3	m ³	0.004	総モルタル量

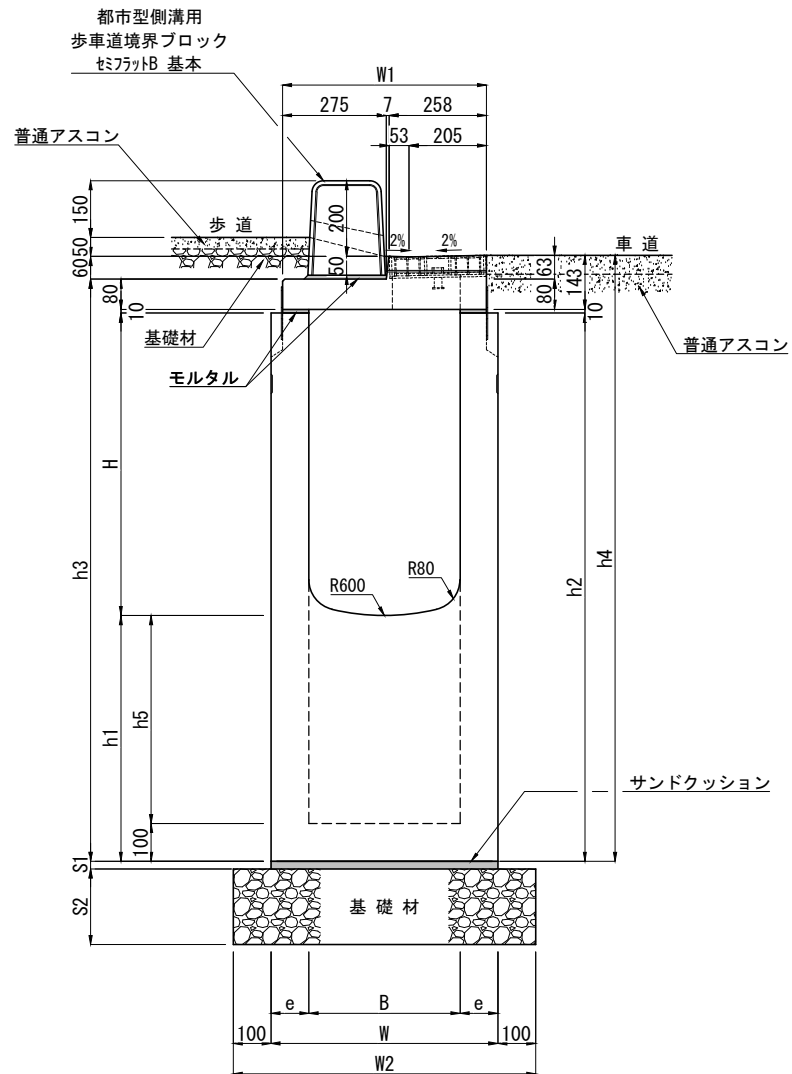
注(2) この歩車道境界ブロックは茨城県規格のマウントアップ用 平H=20用と同じ製品です。

製品名	都市型側溝 深型集水柵 布設標準構造図	縮尺	1/20	 東洋コンクリート工業株式会社
規格	深型集水柵 400型	製図	E2015.07.27 R2023.01.16	
	歩車道境界ブロック セミフラット平 H=20用	図面番号		

都市型側溝 深型集水樹 400型 布設標準構造図 S=1/20

都市型側溝用歩車道境界ブロック セミフラットB 基本

単位：mm



寸法表 [深型集水樹 400型]

呼び名 B×H	寸法 (mm)														参考質量 (kg)
	h2	B	H	h1	h2	h3	h4	h5	W	W1	W2	e	S1	S2	
400×900	1150	400	900	250	1150	1240	1303	150	600	540	800	100	20	200	810
	1250			350	1250	1340	1403	250							890
	1350			450	1350	1440	1503	350							970
	1450			550	1450	1540	1603	450							1050
400×1000	1250	400	1000	250	1250	1340	1403	150	600	540	800	100	20	200	857
	1350			350	1350	1440	1503	250							937
	1450			450	1450	1540	1603	350							1017

注(1) ここでの参考質量は上部樹と下部樹の合計です。
 注(2) この製品につきましては現在、型枠を整備中ですので、予め担当営業にお問い合わせください。

材料表

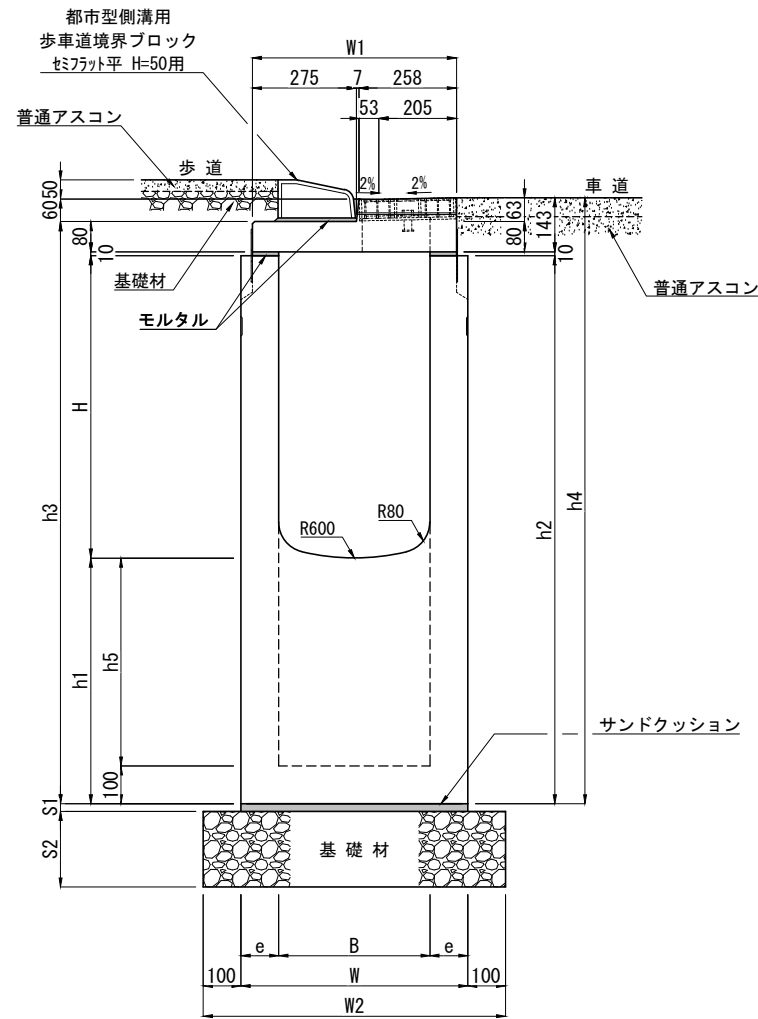
一基当たり

種別	規格・寸法	単位	数量	摘要
集水樹	都市型側溝 深型集水樹 400	基	1.0	L=1000
サンドクッション	砂	m ³	0.012	
基礎材	C-40 (t=20cm)	m ²	0.800	
歩車道境界ブロック	都市型側溝用歩車道境界ブロック セミフラットB 基本	本	0.5	L=2000
モルタル	1:3	m ³	0.004	総モルタル量

都市型側溝 深型集水樹 400型 布設標準構造図 S=1/20

都市型側溝用歩車道境界ブロック セミフラット平 H=50用

単位：mm



寸法表 [深型集水樹 400型]

呼び名 B×H	寸法 (mm)														参考質量 (kg)
	h2	B	H	h1	h2	h3	h4	h5	W	W1	W2	e	S1	S2	
400×900	1150	400	900	250	1150	1240	1303	150	600	540	800	100	20	200	810
	1250			350	1250	1340	1403	250							890
	1350			450	1350	1440	1503	350							970
	1450			550	1450	1540	1603	450							1050
400×1000	1250	400	1000	250	1250	1340	1403	150	600	540	800	100	20	200	857
	1350			350	1350	1440	1503	250							937
	1450			450	1450	1540	1603	350							1017

注(1) ここでの参考質量は上部樹と下部樹の合計です。


注(2) この製品につきましては現在、型枠を整備中ですので、予め担当営業にお問い合わせください。

材料表

一基当たり

種別	規格・寸法	単位	数量	摘要
集水樹	都市型側溝 深型集水樹 400	基	1.0	L=1000
サンドクッション	砂	m ³	0.012	
基礎材	C-40 (t=20cm)	m ²	0.800	
歩車道境界ブロック	都市型側溝用歩車道境界ブロック セミフラット平 H=50用	本	1.0	L=1000
モルタル	1:3	m ³	0.004	総モルタル量

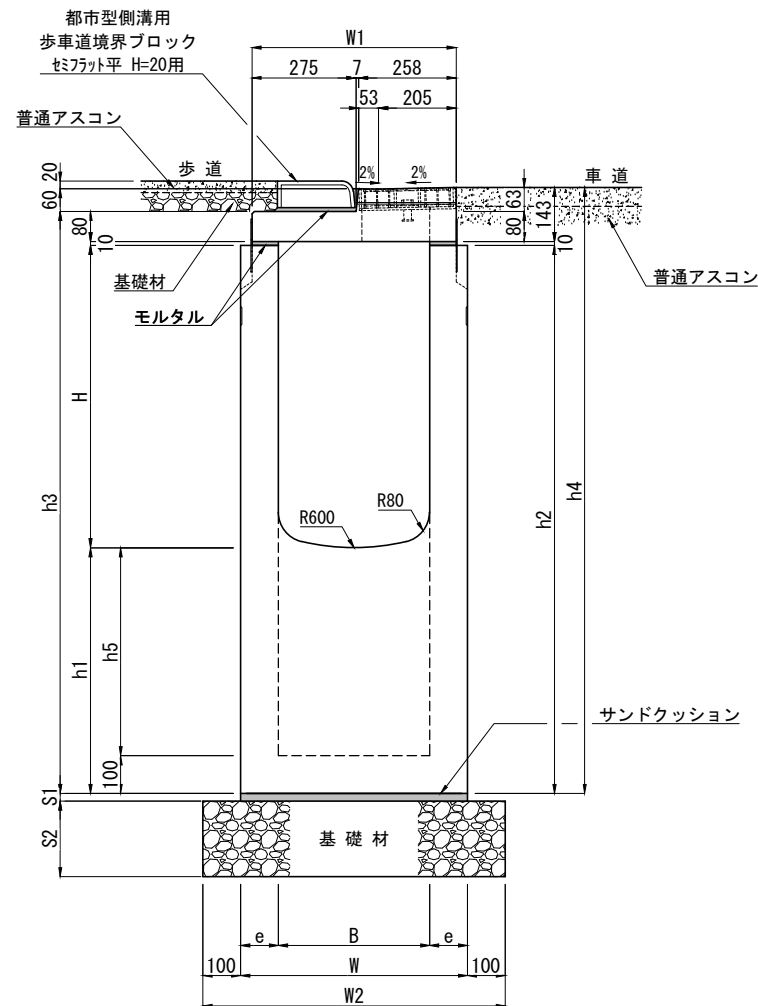
注(2) この歩車道境界ブロックは茨城県規格のマウントアップ用 平H=50用と同じ製品です。

製品名	都市型側溝 深型集水樹 布設標準構造図	縮尺	1/20	 東洋コンクリート工業株式会社
規格	深型集水樹 400型	製図	E2021.05.20 R2023.01.20	
	歩車道境界ブロック セミフラット平 H=50用	図面番号		

都市型側溝 深型集水樹 400型 布設標準構造図 S=1/20

都市型側溝用歩車道境界ブロック セミフラット平 H=20用

単位：mm



寸法表 [深型集水樹 400型]

呼び名 B×H	寸法 (mm)														参考質量 (kg)
	h2	B	H	h1	h2	h3	h4	h5	W	W1	W2	e	S1	S2	
400×900	1150	400	900	250	1150	1240	1303	150	600	540	800	100	20	200	810
	1250			350	1250	1340	1403	250							890
	1350			450	1350	1440	1503	350							970
	1450			550	1450	1540	1603	450							1050
400×1000	1250	400	1000	250	1250	1340	1403	150	600	540	800	100	20	200	857
	1350			350	1350	1440	1503	250							937
	1450			450	1450	1540	1603	350							1017

注(1) ここでの参考質量は上部樹と下部樹の合計です。


注(2) この製品につきましては現在、型枠を整備中ですので、予め担当営業にお問い合わせください。

材料表

一基当たり

種別	規格・寸法	単位	数量	摘要
集水樹	都市型側溝 深型集水樹 400	基	1.0	L=1000
サンドクッション	砂	m ³	0.012	
基礎材	C-40 (t=20cm)	m ²	0.800	
歩車道境界ブロック	都市型側溝用歩車道境界ブロック セミフラット平 H=20用	本	1.0	L=1000
モルタル	1:3	m ³	0.004	総モルタル量

注(3) この歩車道境界ブロックは茨城県規格のマウントアップ用 平H=20用と同じ製品です。

製品名	都市型側溝 深型集水樹 布設標準構造図	縮尺	1/20	 東洋コンクリート工業株式会社
規格	深型集水樹 400型	製図	E2021.05.20 R2023.01.20	
	歩車道境界ブロック セミフラット平 H=20用	図面番号		