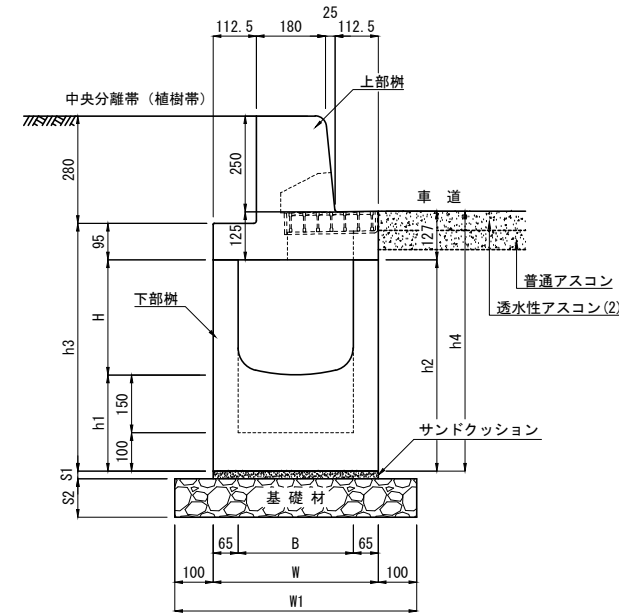


I B C排水側溝 集水樹 布設標準構造図

中央分離帯用C (I型・III型兼用) 300型

単位 mm



寸法表

呼び名	寸法 (mm)											参考質量 (kg)
	B	H	h1	h2	h3	h4	W	W1	S1	S2		
300×300	300	300	250	550	645	677	430	630	20	100		489
300×400		400		650	745	777						520
300×500		500		750	845	877						550
300×600		600		850	945	977				150		581
300×700		700		950	1045	1077						612


注(1) ここでの参考質量は上部樹と下部樹の合計の質量です。

材料表

一基当たり

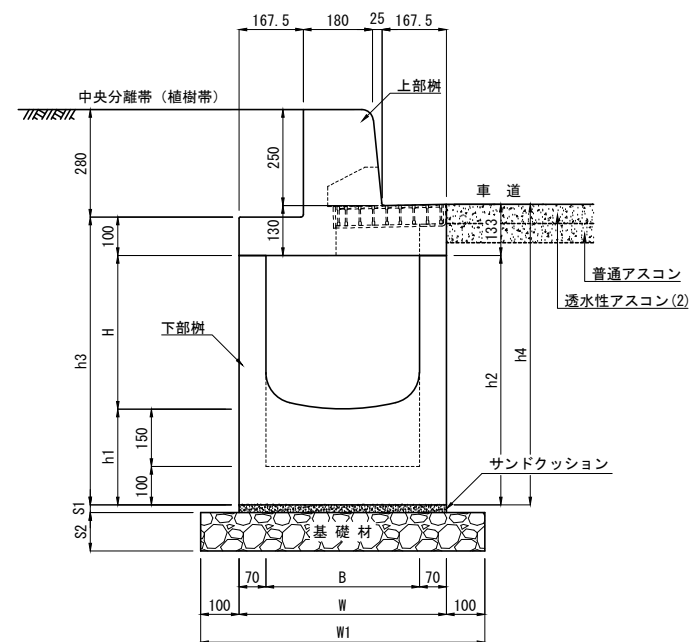
種別	規格・寸法	単位	数量	摘要
集水樹	I B C排水側溝 集水樹 中央分離帯用C (I型・III型兼用) 300型	基	1.0	L=1000
サンドクッション	砂	m ³	0.009	
基礎材	C-40 (t=10cm)	m ²	0.630	H=300~500
	C-40 (t=15cm)			H=600~700

注(2) 透水性アスコンを使用しない場合は、普通アスコン50mm一層に置き換えてください。

製品名	I B C排水側溝 集水樹 布設標準構造図			図面番号	
呼び名	中央分離帯用C (I型・III型兼用)			 東洋コンクリート工業株式会社	
規格	300型				
製図	E:2004.11.30	R:2020.04.09	縮尺 1:20		

I B C排水側溝 集水樹 布設標準構造図
 中央分離帯用C (I型・Ⅲ型兼用) 400型

単位 mm



寸法表

呼び名	寸法 (mm)										参考質量 (kg)
	B	H	h1	h2	h3	h4	W	W1	S1	S2	
400×400	400	400	250	650	750	783	540	740	20	100	597
400×500		500		750	850	883					630
400×600		600		850	950	983				150	663
400×700		700		950	1050	1083					696
400×800		800		1050	1150	1183					729


注(1) ここでの参考質量は上部樹と下部樹の合計の質量です。

材料表

一基当たり

種別	規格・寸法	単位	数量	摘要
集水樹	I B C排水側溝 集水樹 中央分離帯用C (I型・Ⅲ型兼用) 400型	基	1.0	L=1000
サンドクッション	砂	m ³	0.011	
基礎材	C-40 (t=10cm)	m ²	0.740	H=400~500
	C-40 (t=15cm)			H=600~800

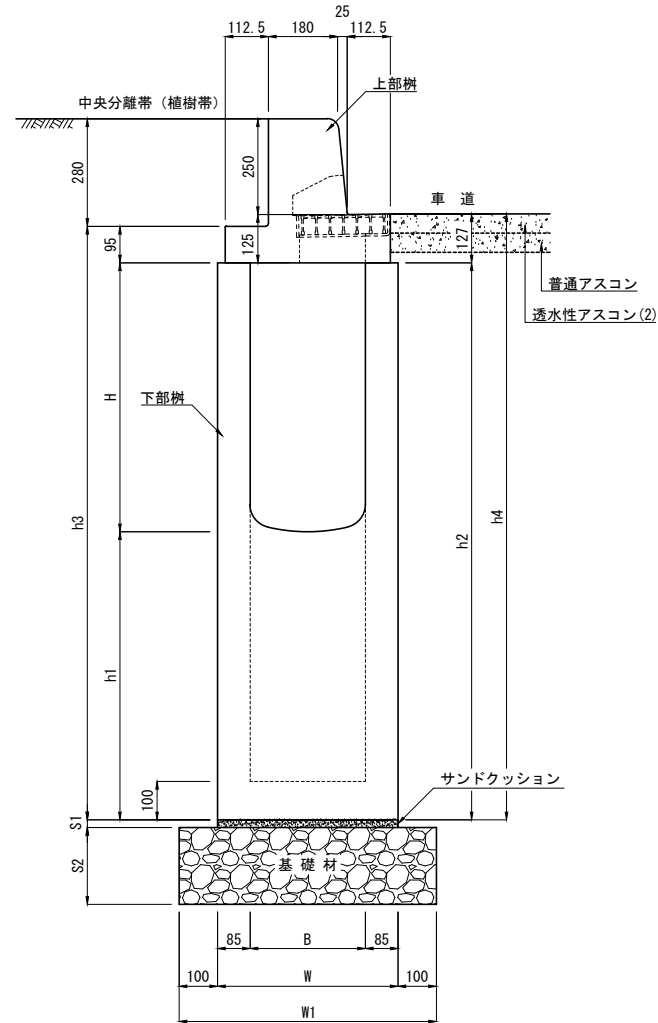
注(2) 透水性アスコンを使用しない場合は、普通アスコン50mm一層に置き換えてください。

製品名	I B C排水側溝 集水樹 布設標準構造図			図面番号	
呼び名	中央分離帯用C (I型・Ⅲ型兼用)				東洋コンクリート工業株式会社
規格	400型				
製図	E:2004.11.30	R:2020.04.09	縮尺	1:20	

I B C排水側溝 深型集水樹 布設標準構造図

中央分離帯用C (I型・Ⅲ型兼用) 300型

単位 mm



材料表

一基当たり


種別	規格・寸法	単位	数量	摘要
集水樹	I B C排水側溝 深型集水樹 中央分離帯用C (I型・Ⅲ型兼用) 300型	基	1.0	L=1000
サンドクッション	砂	m ³	0.009	
基礎材	C-40 (t=15cm)	m ²	0.670	h2= 650~1050
	C-40 (t=20cm)			h2=1150~1450

注(2) 透水性アスコンを使用しない場合は、普通アスコン50mm一層に置き換えてください。

寸法表

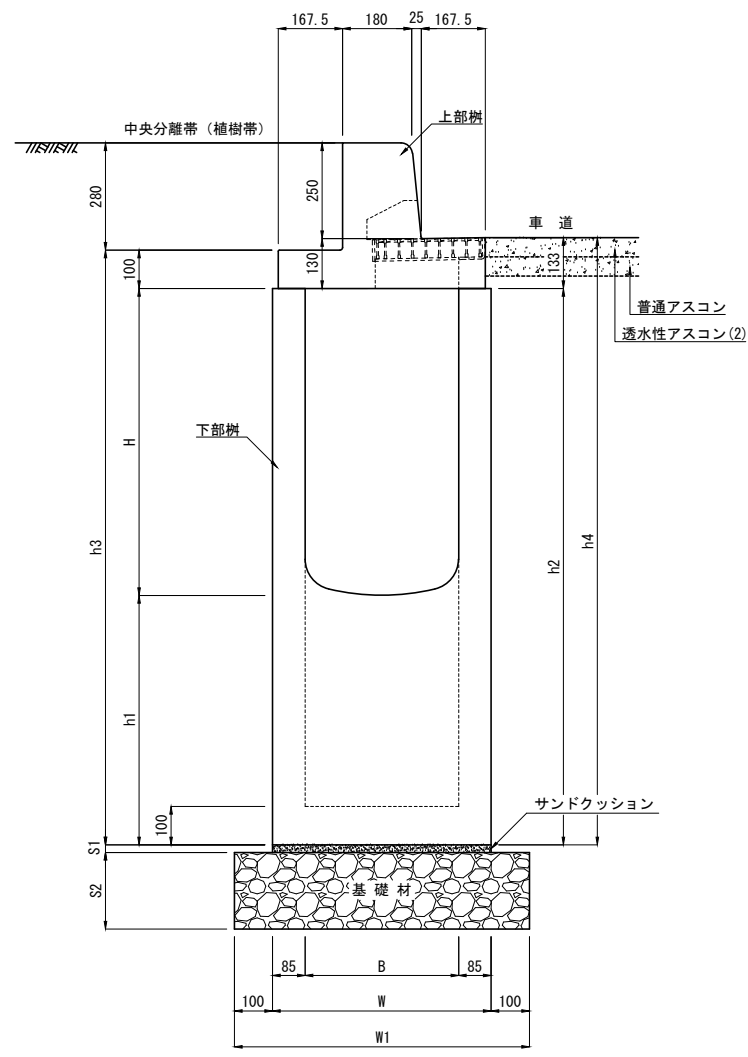
呼び名	寸法 (mm)											参考質量 (kg)									
	B × H	h2	B	H	h1	h2	h3	h4	W	W1	S1		S2								
300 × 300	650	300	300	350	650	745	777	470	670	20	150	606									
				450	750	845	877					670									
				550	850	945	977					734									
				650	950	1045	1077					799									
				750	1050	1145	1177					864									
				850	1150	1245	1277					200	929								
				950	1250	1345	1377						993								
				1050	1350	1445	1477					1057									
				1150	1450	1545	1577					1122									
				300 × 400	750	300	400					350	750	845	877	470	670	20	150	646	
450	850	945	977					710													
550	950	1045	1077					775													
650	1050	1145	1177					839													
750	1150	1245	1277					200	905												
850	1250	1345	1377						969												
950	1350	1445	1477					1033													
1050	1450	1545	1577					1098													
300 × 500	850	300	500					350	850	945	977	470	670	20	150					685	
								450	950	1045	1077									750	
				550	1050	1145	1177	814													
				650	1150	1245	1277	200	879												
				750	1250	1345	1377		944												
				850	1350	1445	1477	1008													
				950	1450	1545	1577	1072													
				300 × 600	950	300	600	350	950	1045	1077					470	670	20	150	725	
								450	1050	1145	1177									789	
								550	1150	1245	1277									200	854
650	1250	1345	1377					918													
750	1350	1445	1477					983													
850	1450	1545	1577					1048													
300 × 700	1050	300	700					350	1050	1145	1177	470	670	20	150					765	
								450	1150	1245	1277									200	830
								550	1250	1345	1377										894
								650	1350	1445	1477									958	
				750	1450	1545	1577	1024													
				300 × 800	1150	300	800	250	1050	1145	1177					470	670	20	150	741	
								350	1150	1245	1277									200	805
								450	1250	1345	1377										870
								550	1350	1445	1477									934	
								650	1450	1545	1577									999	
300 × 900	1250	300	900					250	1150	1245	1277	470	670	20	200					781	
								350	1250	1345	1377									845	
								450	1350	1445	1477									910	
								550	1450	1545	1577									974	
								300 × 1000	1350	300	1000									250	1250
350	1350	1445	1477	885																	
450	1450	1545	1577	950																	

注(1) ここでの参考質量は上部樹と下部樹の合計の質量です。

製品名	I B C排水側溝 深型集水樹 布設標準構造図	図面番号	
呼び名	中央分離帯用C (I型・Ⅲ型兼用)	 東洋コンクリート工業株式会社	
規格	300型		
製図	E:2004.11.30 R:2020.04.09 縮尺 1:20		

I B C排水側溝 深型集水樹 布設標準構造図
 中央分離帯用C (I型・Ⅲ型兼用) 400型

単位 mm



寸法表

呼び名	寸法 (mm)										参考質量 (kg)										
	B × H	h2	B	H	h1	h2	h3	h4	W	W1		S1	S2								
400 × 400	400 × 400	750	400	400	350	750	850	883	570	770	20	150	715								
		850			450	850	950	983					788								
		950			550	950	1050	1083					860								
		1050			650	1050	1150	1183					933								
		1150			750	1150	1250	1283					200	1006							
		1250			850	1250	1350	1383						1079							
		1350			950	1350	1450	1483						1151							
		1450			1050	1450	1550	1583					1224								
400 × 500	400 × 500	850	400	500	350	850	950	983	570	770	20	150	755								
		950			450	950	1050	1083					828								
		1050			550	1050	1150	1183					900								
		1150			650	1150	1250	1283					200	973							
		1250			750	1250	1350	1383						1046							
		1350			850	1350	1450	1483						1119							
		1450			950	1450	1550	1583					1191								
		400 × 600			400 × 600	950	400	600					350	950	1050	1083	570	770	20	150	795
1050	450		1050	1150		1183			868												
1150	550		1150	1250		1283			200	940											
1250	650		1250	1350		1383				1013											
1350	750		1350	1450		1483				1086											
1450	850		1450	1550		1583			1159												
400 × 700	400 × 700		1050	400		700			350	1050	1150	1183	570	770	20	150					835
			1150						450	1150	1250	1283									200
		1250	550		1250		1350	1383	980												
		1350	650		1350		1450	1483	1053												
		1450	750		1450		1550	1583	1126												
		1450	850		1450		1550	1583	1191												
400 × 800	400 × 800	1150	400	800	350	1150	1250	1283	570	770	20	200	875								
		1250			450	1250	1350	1383					948								
		1350			550	1350	1450	1483					1020								
		1450			650	1450	1550	1583					1093								


注(1) ここでの参考質量は上部樹と下部樹の合計の質量です。

材料表

一基当たり

種別	規格・寸法	単位	数量	摘要
集水樹	I B C排水側溝 深型集水樹 中央分離帯用C (I型・Ⅲ型兼用) 400型	基	1.0	L=1000
サンドクッション	砂	m ³	0.011	
基礎材	C-40 (t=15cm)	m ²	0.770	h2= 750~1050
	C-40 (t=20cm)			h2=1150~1450

注(2) 透水性アスコンを使用しない場合は、普通アスコン50mm一層に置き換えてください。

製品名	I B C排水側溝 深型集水樹 布設標準構造図	図面番号	
呼び名	中央分離帯用C (I型・Ⅲ型兼用)	 東洋コンクリート工業株式会社	
規格	400型		
製図	E:2004.11.30 R:2020.04.09 縮尺 1:20		