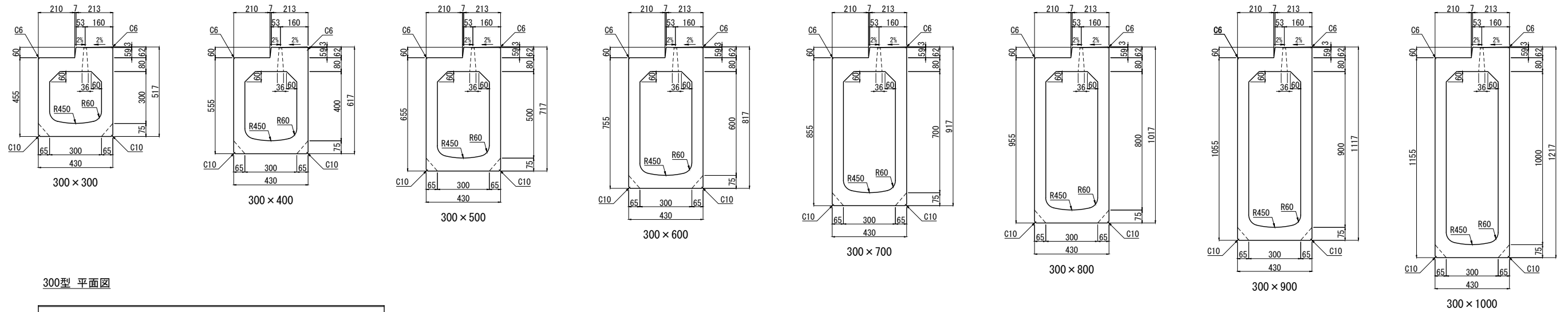


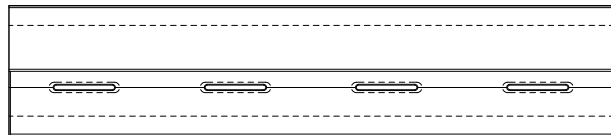
都市型側溝 基本タイプ 断面図

単位：mm

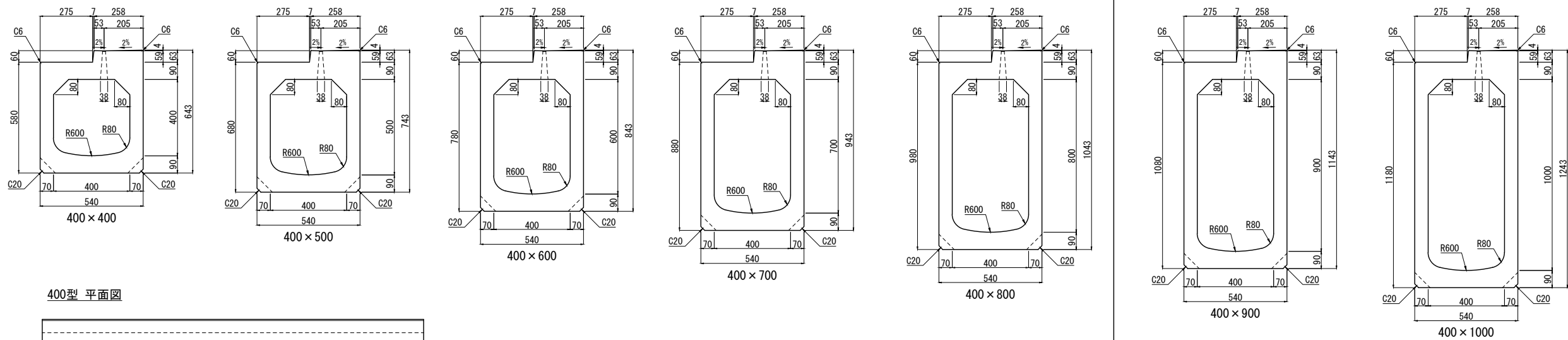
300型



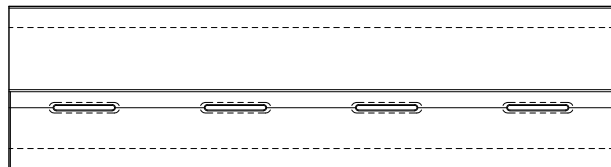
300型 平面図



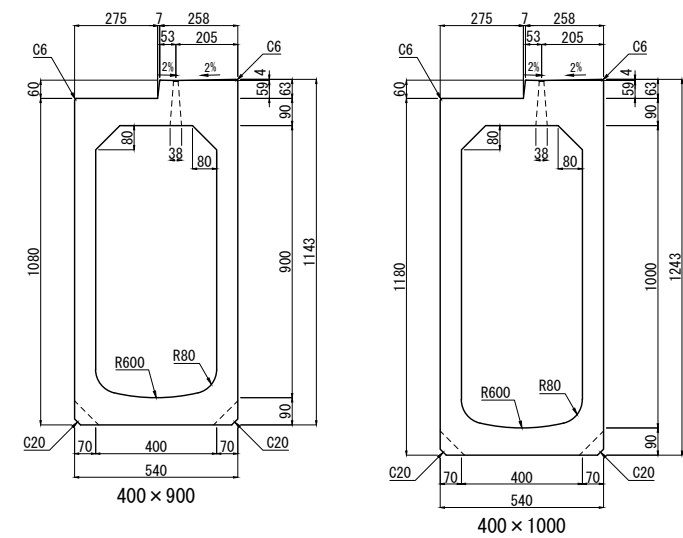
400型



400型 平面図



型枠整備中



-----  
 -----  
 -----

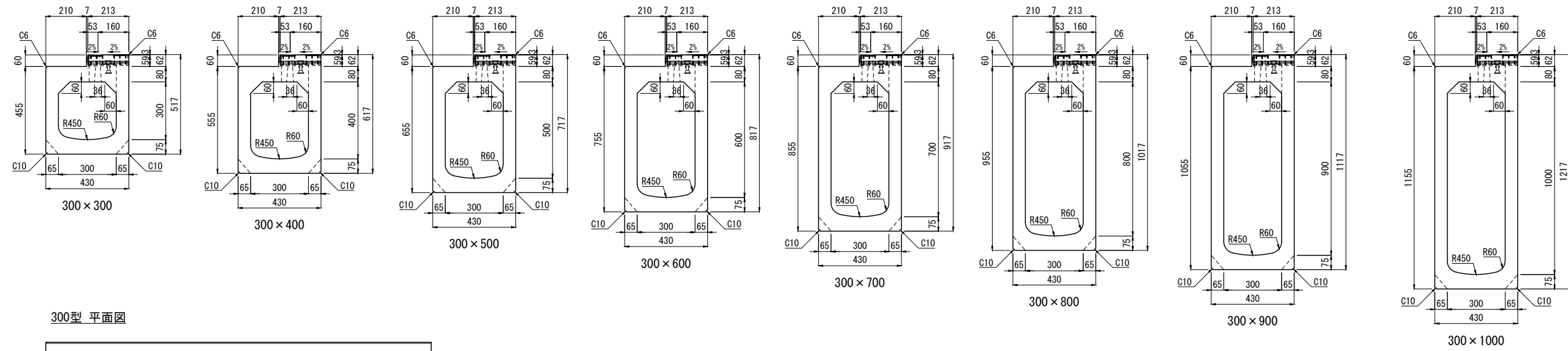


製品名	都市型側溝 基本タイプ	縮尺	1/25	作成年月日	E:2012.09.26 R:2024.09.18	図面番号	No.
規格	300型・400型						

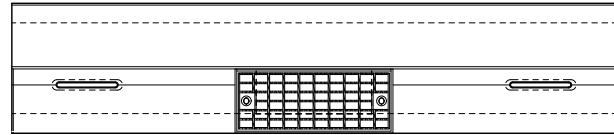
都市型側溝 グレーチングタイプ 断面図

単位：mm

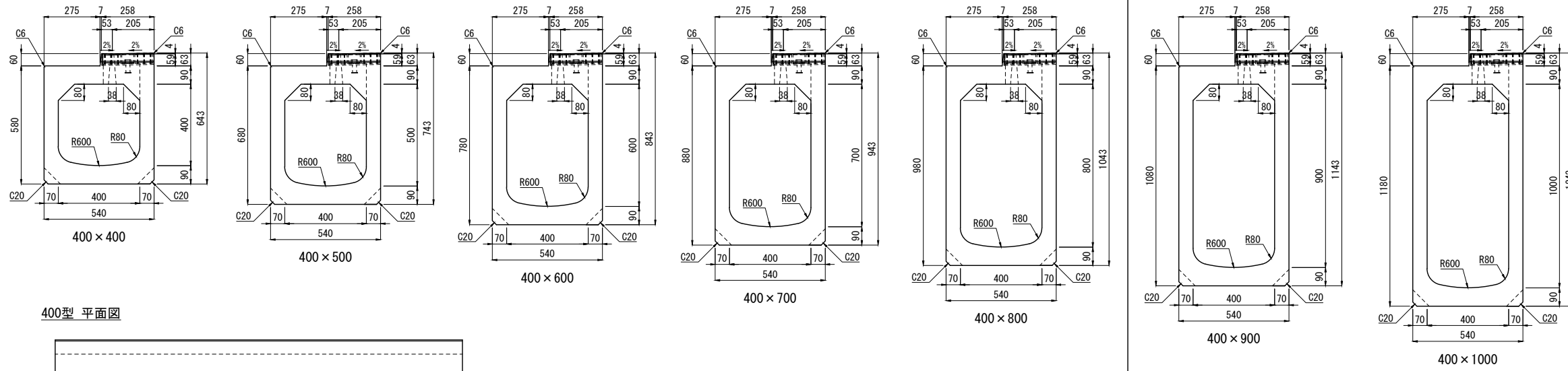
300型



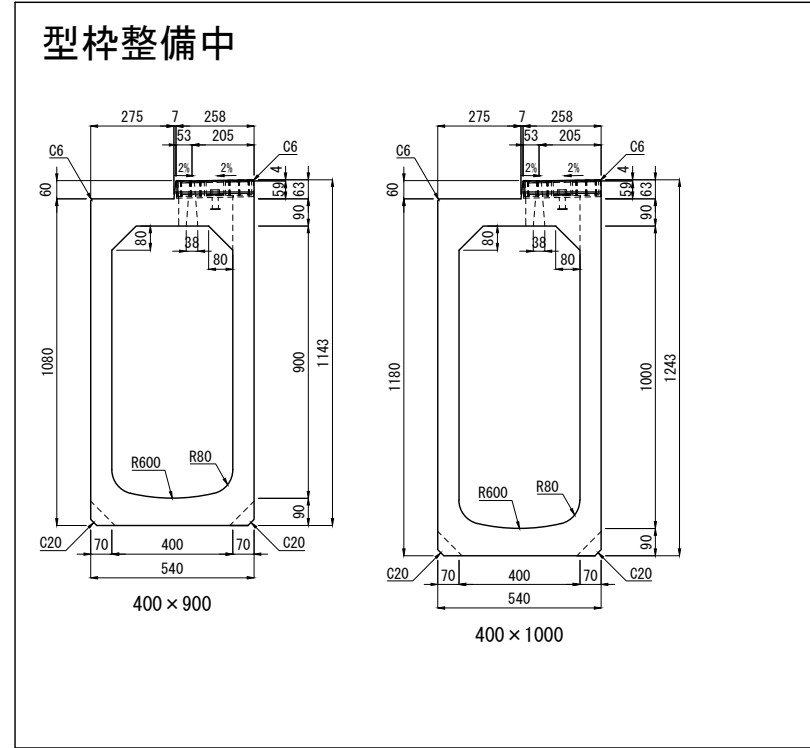
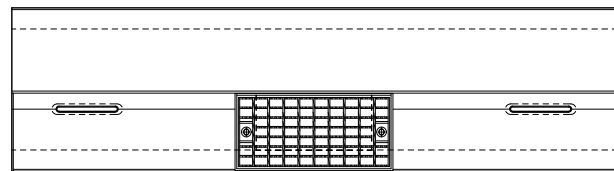
300型 平面図



400型



400型 平面図

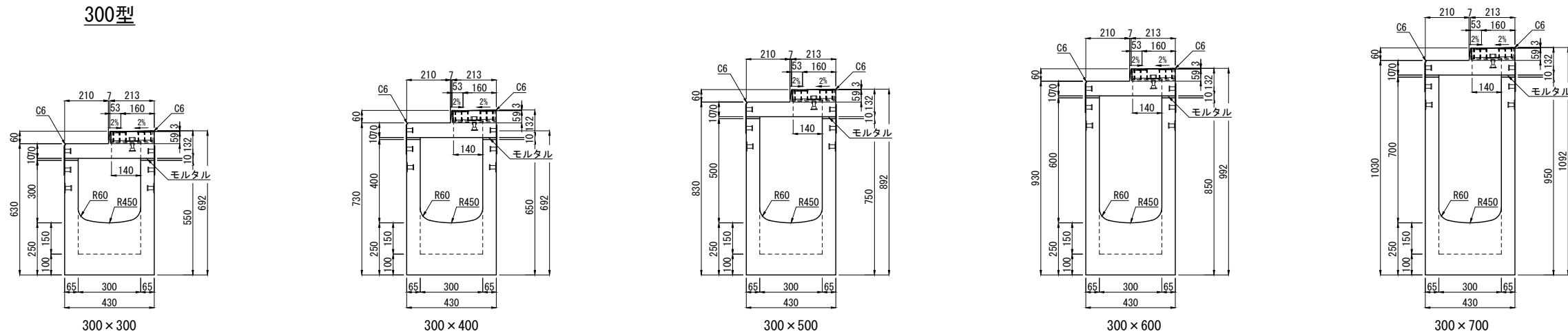


製品名	都市型側溝 グレーチングタイプ	縮尺	1/25	作成年月日	E:2012.09.26 R:2024.09.18	図面番号	No.
規格	300型・400型						

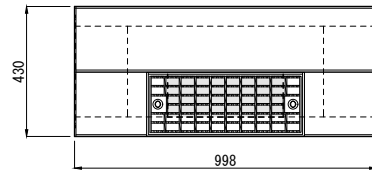
都市型側溝 集水樹 基本タイプ 断面図

単位：mm

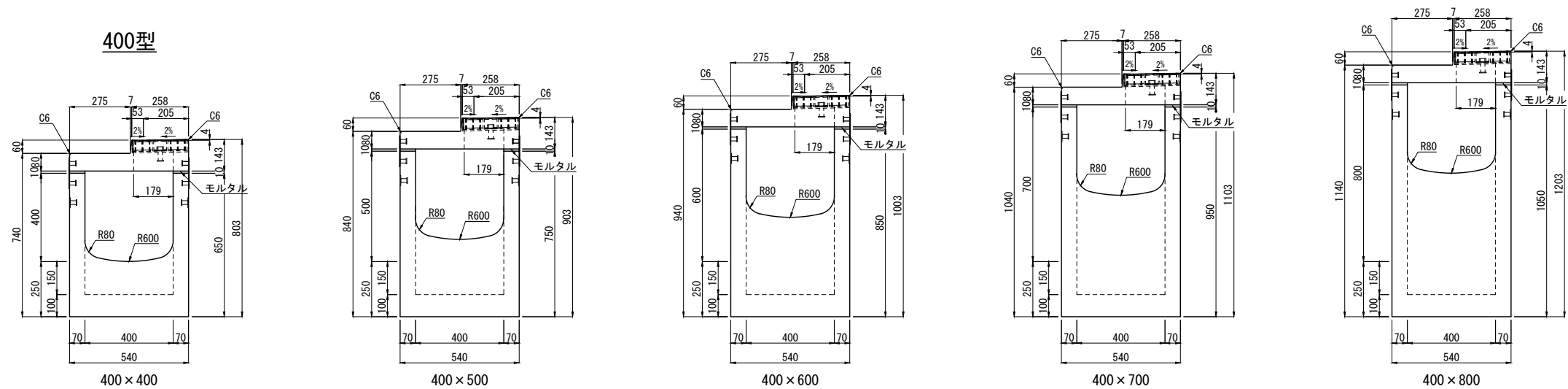
300型



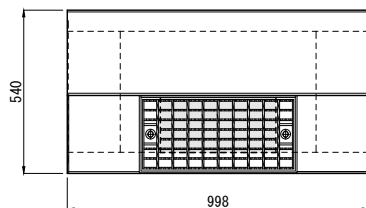
300型 平面図



400型



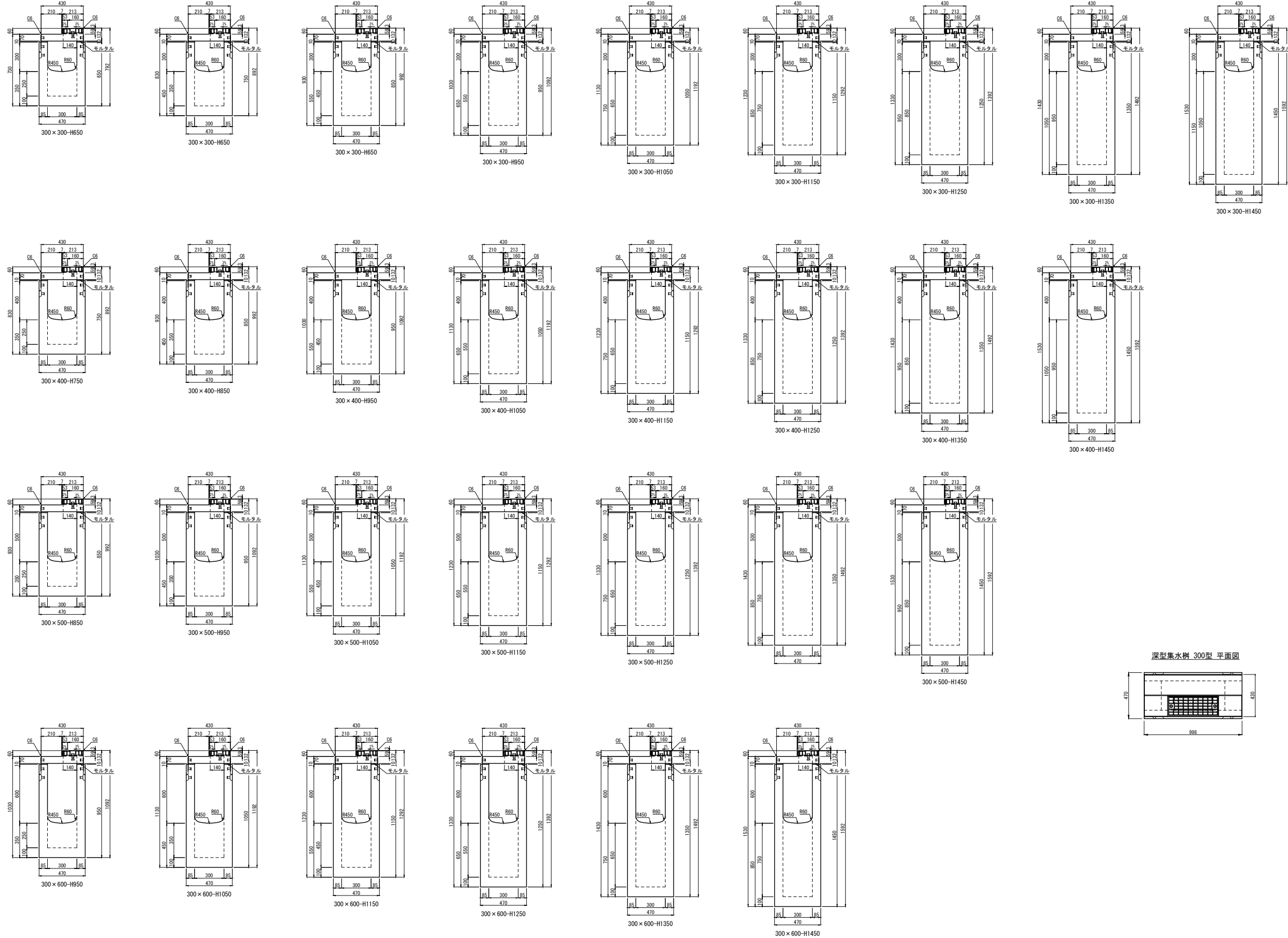
400型 平面図



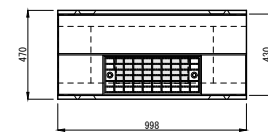
製品名	都市型側溝 集水樹 基本タイプ	縮尺	1/25	作成年月日	E:2012.09.29 R:2024.09.18	図面番号	No.
規格	300型・400型						

都市型側溝 深型集水樹 基本タイプ 300型 (300×300~600) 断面図

単位：mm



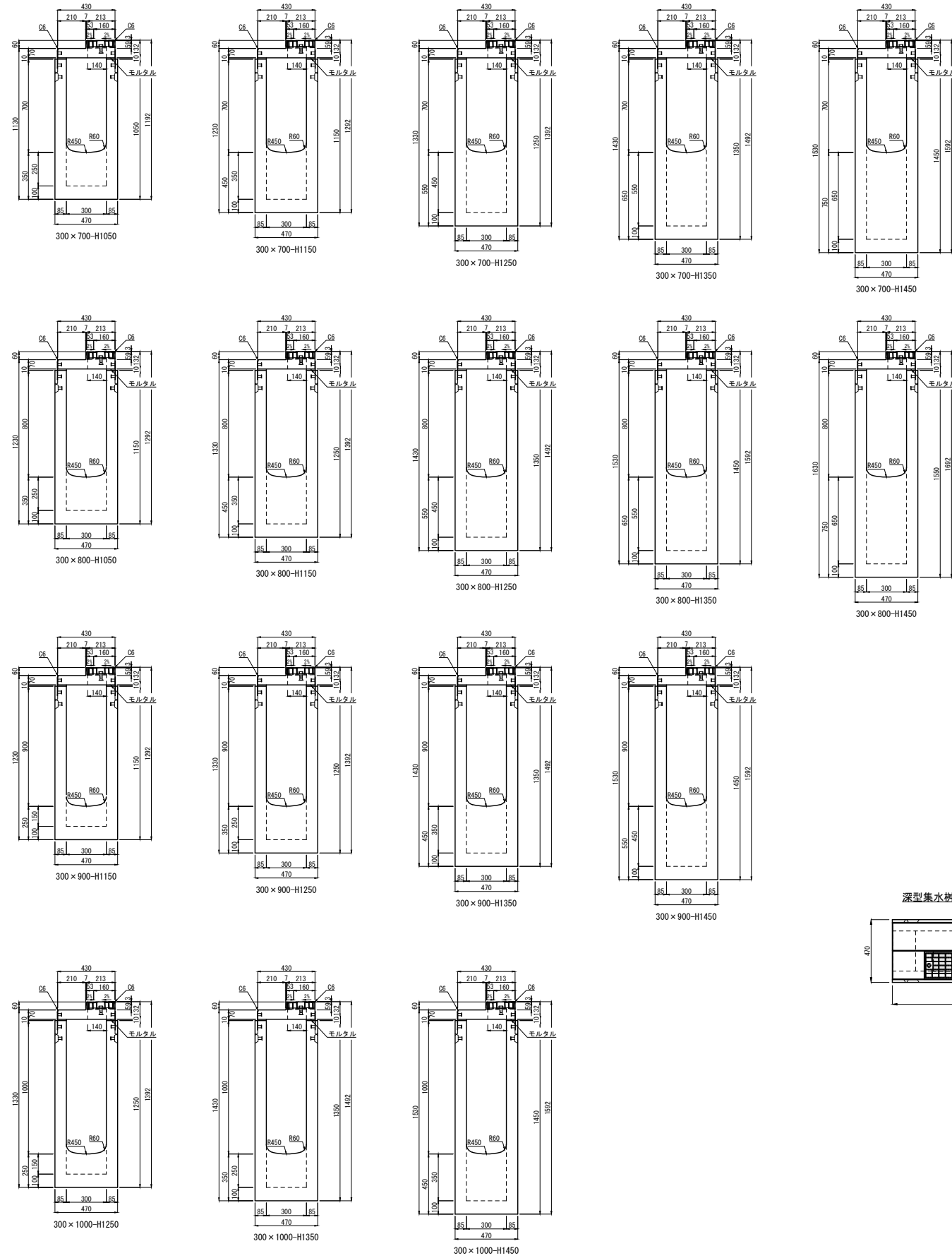
深型集水樹 300型 平面図



製品名	都市型側溝 深型集水樹 基本タイプ			縮尺	作成年月日	図面番号
規格	300×300~600			1/40	E:2012.09.29 R:2024.09.18	No.

都市型側溝 深型集水樹 300型 (300×700~1000) 断面図

単位：mm



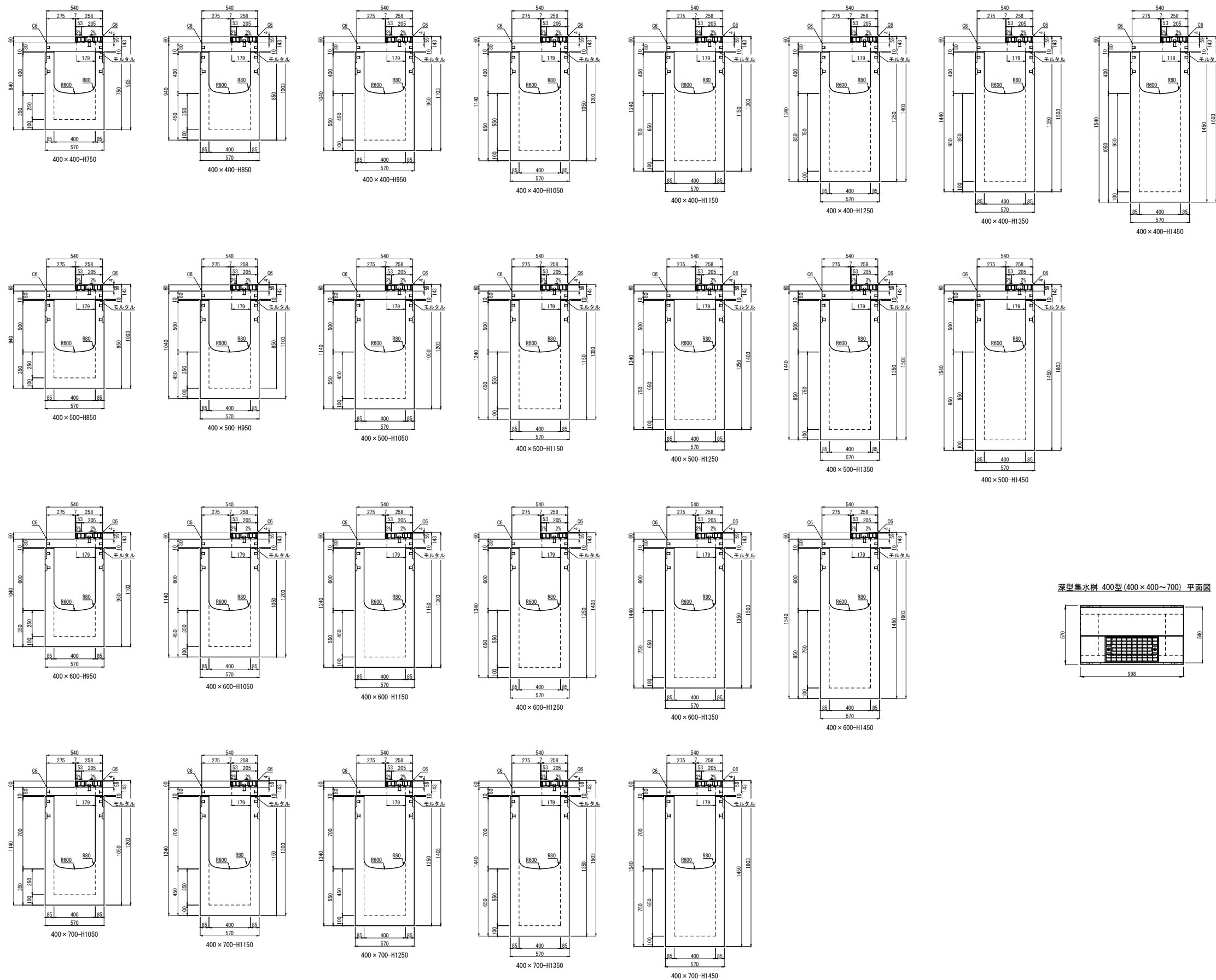
-----  
 -----  
 -----



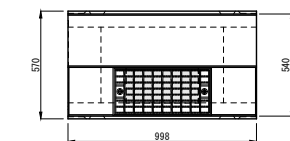
製品名	都市型側溝 深型集水樹 基本タイプ	縮尺	1/40	作成年月日	E: 2012. 09. 29 R: 2024. 09. 18	図面番号	No.
規格	300×300~600						

都市型側溝 深型集水柵 400型 (400×400~700) 断面図

単位：mm



深型集水柵 400型(400×400~700) 平面図



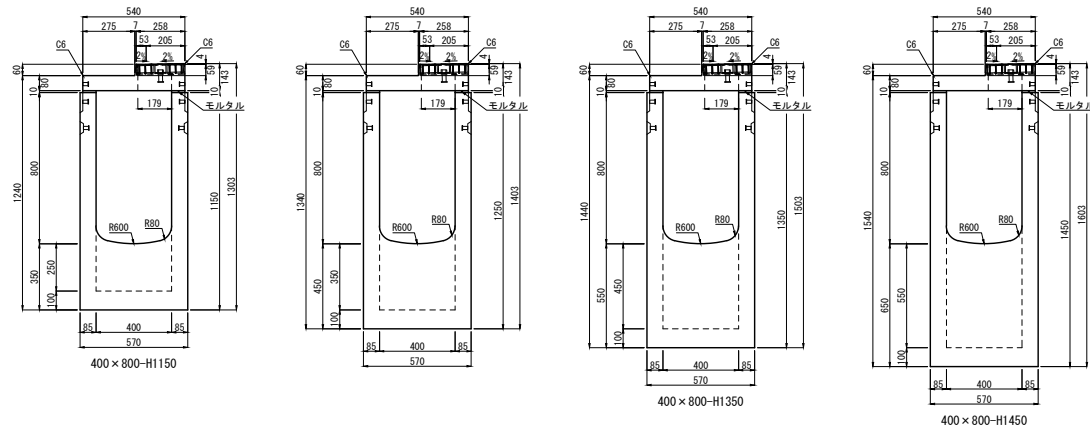
-----  
 -----  
 -----



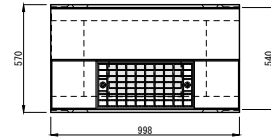
製品名	都市型側溝 深型集水柵 基本タイプ	縮尺	製図	図面番号	作画
規格	400×400~700	1/40	E:2012.09.26 R:2024.09.18	No.	

都市型側溝 深型集水樹 400型 (400×800~1000) 断面図

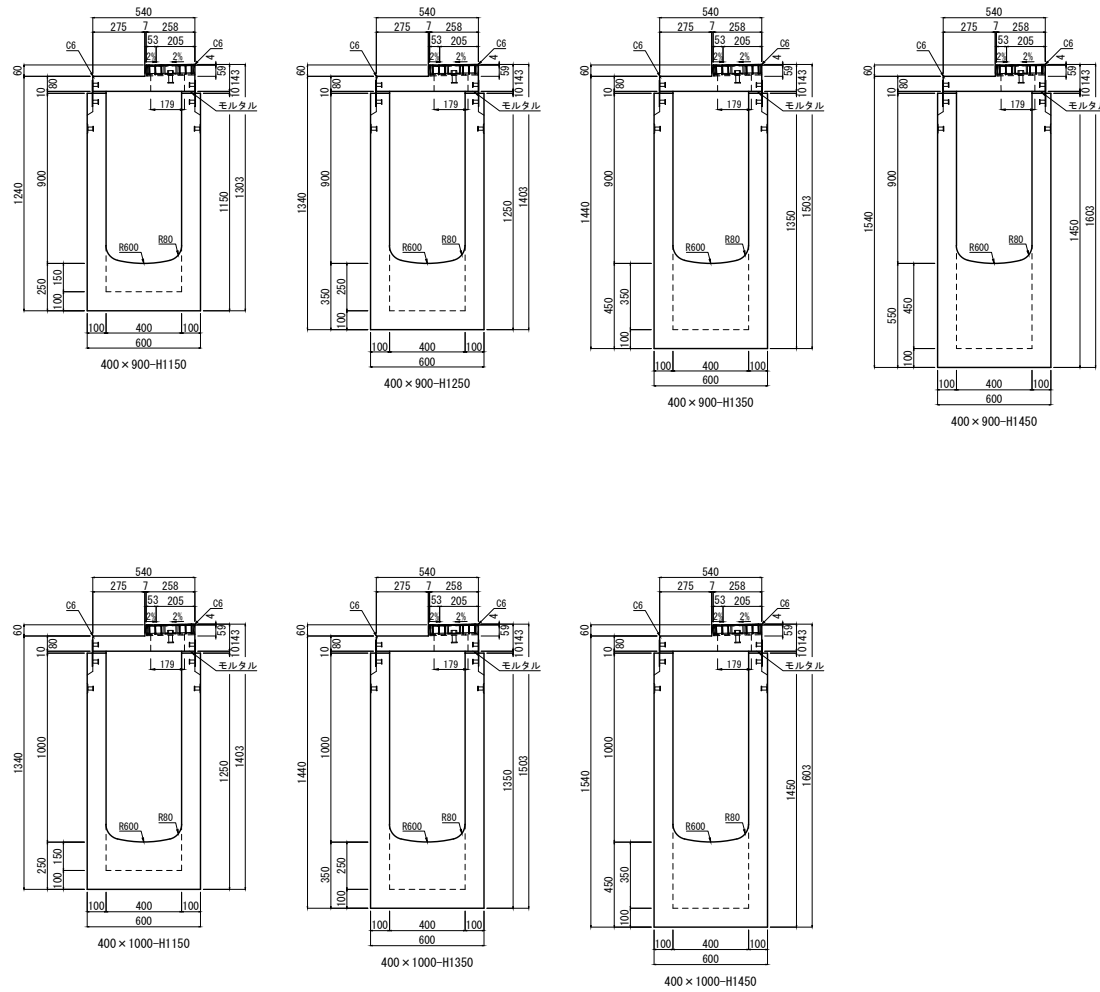
単位：mm



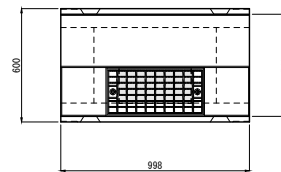
深型集水樹 400型 (400×400~700) 平面図



型枠整備中



深型集水樹 400型 (400×800~1000) 平面図



製品名	都市型側溝 深型集水樹 基本タイプ	縮尺	1/40	製図	E: 2019. 03. 29 R: 2024. 09. 18	図面番号	No.	作画
規格	400×800~1000							