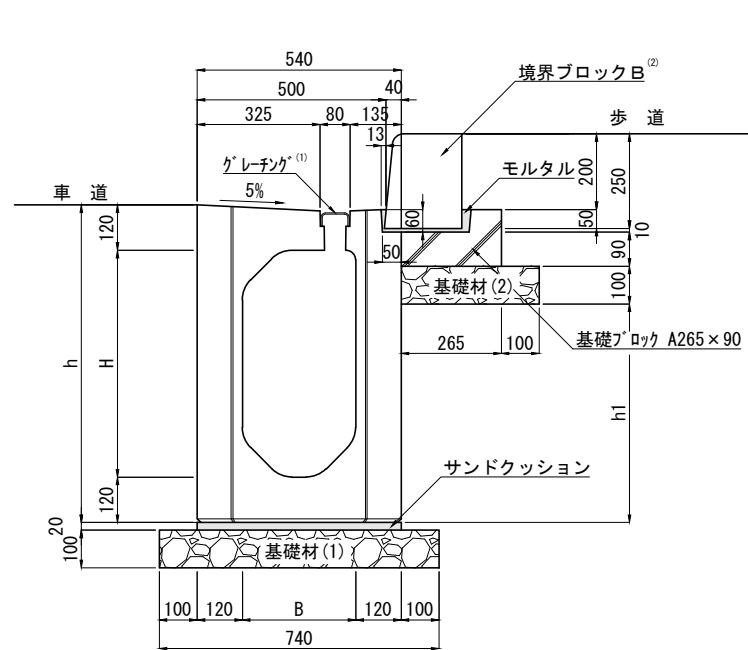


フルドレーン I 型 レギュラータイプ 布設標準構造図

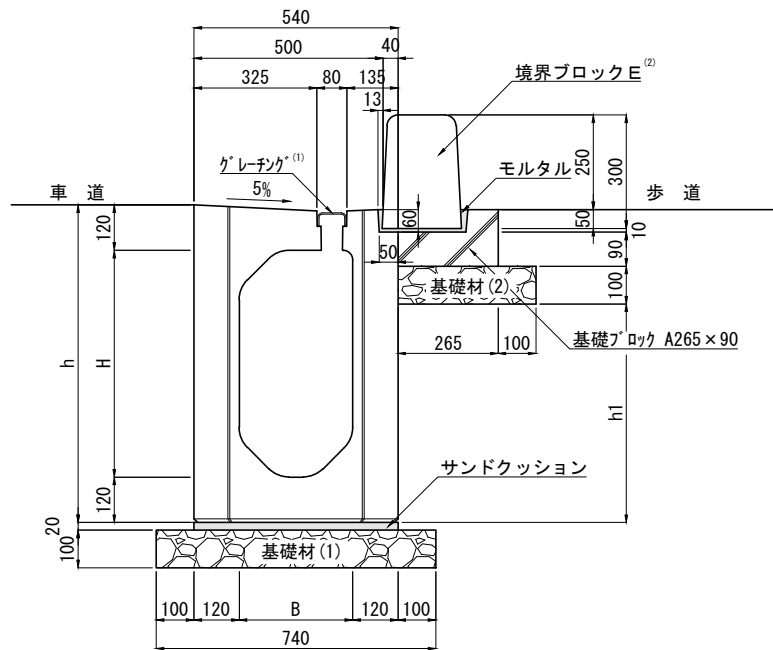
レギュラータイプ A300
側溝 A300 + 境界B



寸法表

呼び名	B	H	h	h1	参考重量
A300 × 300	300	300	540	278	961 kg
A300 × 400		400	640	378	1076 kg
A300 × 500		500	740	478	1191 kg
A300 × 600		600	840	578	1306 kg
A300 × 700		700	940	678	1420 kg
A300 × 800		800	1040	778	1535 kg
A300 × 900		900	1140	878	1650 kg

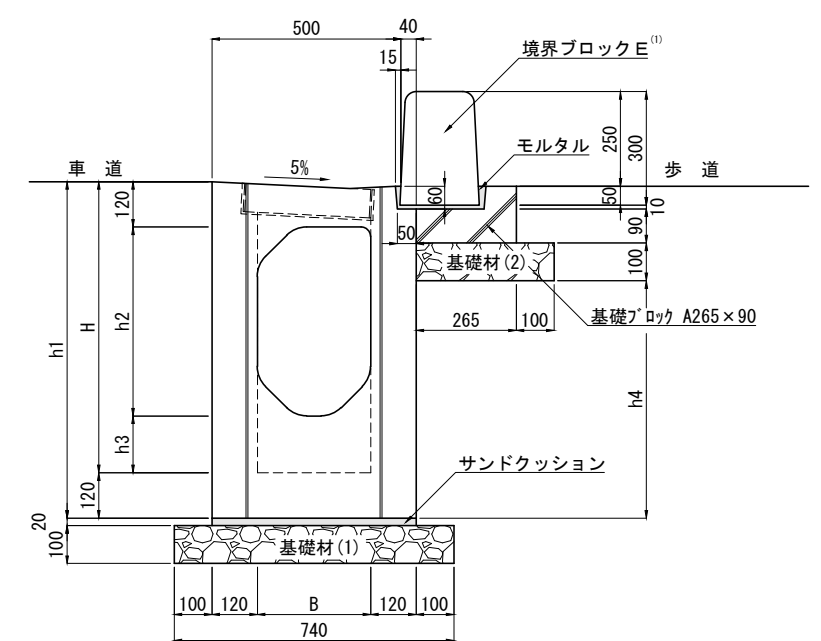
レギュラータイプ A300
側溝 A300 + 境界E



寸法表

呼び名	B	H	h	h1	参考重量
A300 × 300	300	300	540	278	961 kg
A300 × 400		400	640	378	1076 kg
A300 × 500		500	740	478	1191 kg
A300 × 600		600	840	578	1306 kg
A300 × 700		700	940	678	1420 kg
A300 × 800		800	1040	778	1535 kg
A300 × 900		900	1140	878	1650 kg

集水樹レギュラータイプ WA300
集水樹 WA300 + 境界E



寸法表

呼び名	H	h1	h2	h3	h4	参考重量
WA300 × 300	570	690	300	150	428	561 kg
WA300 × 400	670	790	300~400	150~250	528	618 kg
WA300 × 500	770	890	300~500	150~350	628	676 kg
WA300 × 600	870	990	300~600	150~450	728	733 kg
WA300 × 700	970	1090	300~700	150~550	828	791 kg
WA300 × 800	1070	1190	300~800	150~650	928	849 kg
WA300 × 900	1170	1290	300~900	150~750	1028	906 kg

材料表 10m当たり

種別	規格・寸法	単位	数量	摘要
側溝	レギュラー A300	本	5.0	
サンドクッション	砂	m ³	0.108	
基礎材(1)	C-40 (t=10cm)	m ²	7.400	H=600以上はt=15cm H=900以上はt=20cm
境界ブロック	片面歩車道境界ブロックB	本	16.7	L=600
基礎ブロック	A265 × 90 × 2000	枚	5.0	L=2000
モルタル	1 : 3	m ³	0.040	
基礎材(2)	C-40 (t=10cm)	m ²	3.650	

- 注(1) グレーチングは H-35 L=1000 (T字連結式パンチ穴タイプ) を 10本 / 10m 当り使用。
 (2) 境界ブロックについては、10m ~ 20m おきに必ずエラストイトを施工してください。
 (3) 基礎材(1)の厚さについては、H=600以上はt=15cm、H=900以上はt=20cmとしてください。

材料表 10m当たり


種別	規格・寸法	単位	数量	摘要
側溝	レギュラー A300	本	5.0	
サンドクッション	砂	m ³	0.108	
基礎材(1)	C-40 (t=10cm)	m ²	7.400	H=600以上はt=15cm H=900以上はt=20cm
境界ブロック	歩車道境界ブロックE	本	16.7	L=600
基礎ブロック	A265 × 90 × 2000	枚	5.0	L=2000
モルタル	1 : 3	m ³	0.040	
基礎材(2)	C-40 (t=10cm)	m ²	3.650	

- 注(1) グレーチングは H-35 L=1000 (T字連結式パンチ穴タイプ) を 10本 / 10m 当り使用。
 (2) 境界ブロックについては、10m ~ 20m おきに必ずエラストイトを施工してください。
 (3) 基礎材(1)の厚さについては、H=600以上はt=15cm、H=900以上はt=20cmとしてください。

材料表 1基当たり

種別	規格・寸法	単位	数量	摘要
集水樹	レギュラー WA300	基	1.0	
サンドクッション	砂	m ³	0.011	
基礎材(1)	C-40 (t=10cm)	m ²	0.740	h2=600以上はt=15cm h2=900以上はt=20cm
境界ブロック	歩車道境界ブロックE	本	1.67	L=600
基礎ブロック	A265 × 90 × 2000	枚	0.5	L=2000
モルタル	1 : 3	m ³	0.004	
基礎材(2)	C-40 (t=10cm)	m ²	0.365	

- 注(1) 境界ブロックについては、10m ~ 20m おきに必ずエラストイトを施工してください。
 (2) 基礎材(1)の厚さについては、h2=600以上はt=15cm、h2=900以上はt=20cmとしてください。

製品名	フルドレーン I 型 布設標準構造図	図面番号	
呼び名	レギュラータイプ A300・集水樹 WA300		
規格	A300/WA300 + 境界ブロックB・E		
製図	E2010.09.06 R2021.11.06 縮尺 1/20	東洋コンクリート工業株式会社	