

マルチフィット集水枳

CAD data DWG SFC

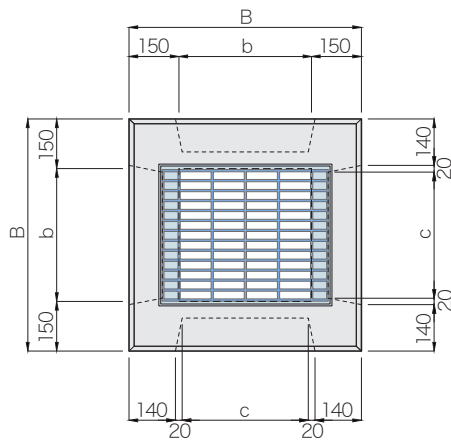
グレーチング細目対応



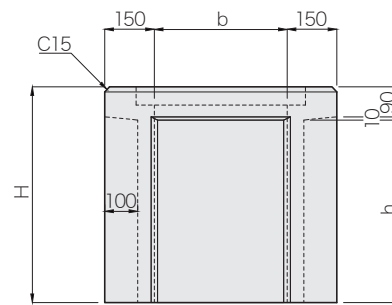
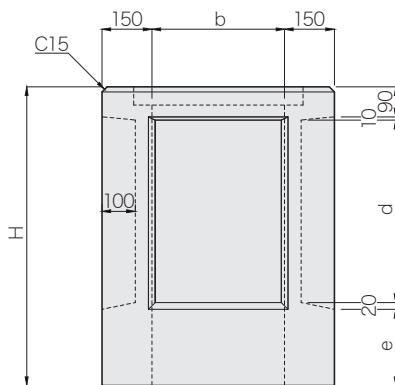
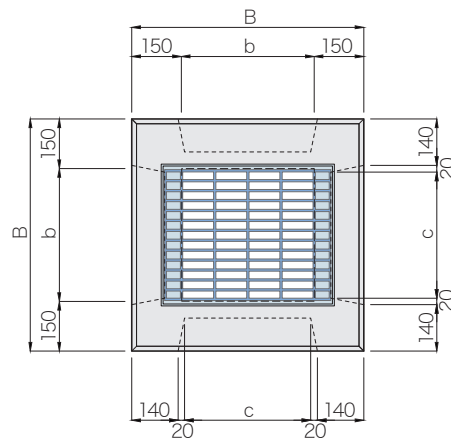
特長

- (1) 壁面の四方全てが50mmの薄壁となっておりますので、現場合わせによって容易に開口を自由に設けることができます。
また、標準的な枳高であれば、在庫品によって対応ができるため早期の納期と工期の短縮が図れます。
- (2) 耐荷重を考慮したうえで壁厚を薄くし製品の軽量化をした事により、小型の重機での施工が可能です。

Aタイプ



Bタイプ



呼び名	寸法 (mm)						タイプ	
	B	b	c	h	d	e	A	B
400×400	700	400	380	400~ 550	550	30~530	H 700~1200	H500~ 650
				600~ 900	—	—	—	H700~1000
500×500	800	500	480	400~ 450	450	30~630	H 600~1200	H500~ 550
				400~ 800	800	30~280	H 950~1200	H500~ 900
				400~1000	1000	30~ 80	H1150~1200	H500~1100
600×600	900	600	580	400~ 650	650	30~430	H 800~1200	H500~ 750
				400~1000	1000	30~ 80	H1150~1200	H500~1100

- 注(1) グレーチングタイプは用途により[T-25・T-14・T-2]があり、普通目及び細目タイプがあります。
- (2) グレーチングは110°開閉式(ピンヒンジ式)、ボルト固定式及び落とし込み式など各種のタイプに対応可能です。
- (3) 集水枳の高さHについては、500~1200mmの範囲で50mmピッチで製造が可能です。
また、壁面の開口は各呼びについて表中dの高さの種類がありますので高さHにより、タイプA及びタイプBに区分されます。
- (4) 個別製品の質量については別途、担当営業にお問い合わせください。