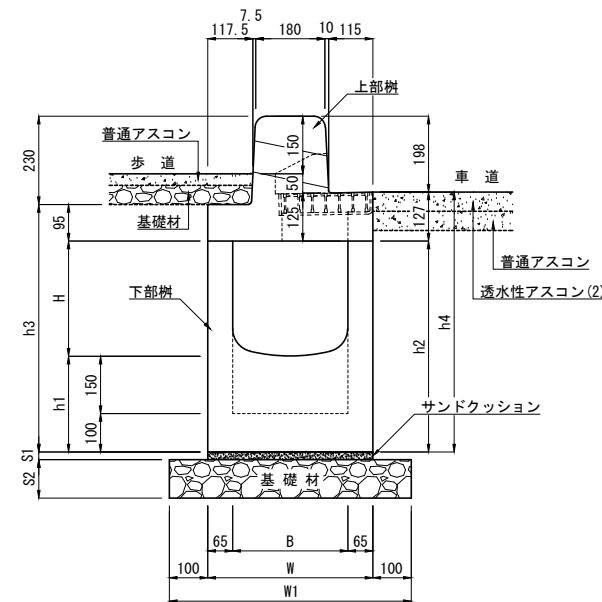


[標準部]

I B C排水側溝 集水樹 布設標準構造図
 セミフラットB300型 (I型・II型兼用)

単位 mm



寸法表

呼び名	寸法 (mm)										参考質量 (kg)
	B	H	h1	h2	h3	h4	W	W1	S1	S2	
300×300	300	300	250	550	645	677	430	630	20	100	464
300×400		400		650	745	777					495
300×500		500		750	845	877					525
300×600		600		850	945	977				150	556
300×700		700		950	1045	1077					587

注(1) ここでの参考質量は上部樹と下部樹の合計の質量です。

材料表

一基当たり

種別	規格・寸法	単位	数量	摘要
集水樹	I B C排水側溝集水樹 セミフラットタイプB300型 (I型・II型兼用)	基	1.0	L=1000
サンドクッション	砂	m ³	0.009	
基礎材	C-40 (t=10cm)	m ²	0.630	H=300~500
	C-40 (t=15cm)			H=600~700

注(2) 透水性アスコンを使用しない場合は、普通アスコン50mm一層に置き換えてください。

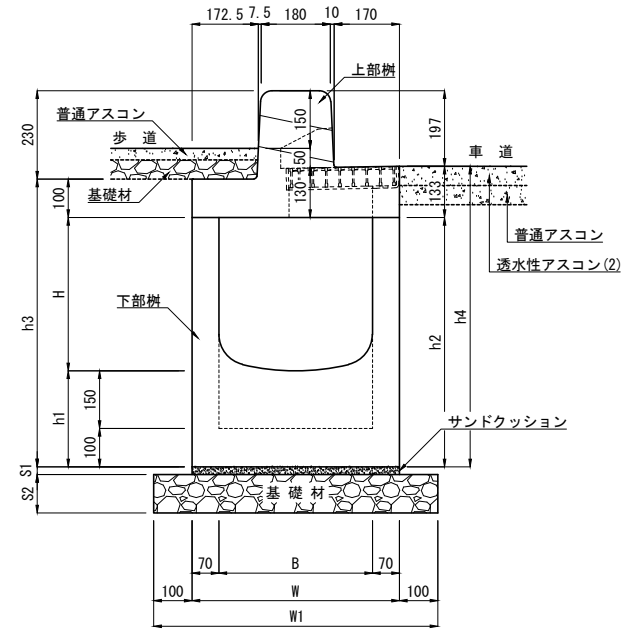
製品名	I B C排水側溝 集水樹 布設標準構造図 [標準部]	図面番号	
呼び名	セミフラットB		東洋コンクリート工業株式会社
規格	300型 (I型・II型兼用)		
製図	E:2004.11.30 R:2020.03.31 縮尺	1:20	

[標準部]

I B C排水側溝 集水柵 布設標準構造図

セミフラットB400型 (I型・II型兼用)

単位 mm



寸法表

呼び名	寸法 (mm)										参考質量 (kg)
	B	H	h1	h2	h3	h4	W	W1	S1	S2	
400×400	400	400	250	650	750	783	540	740	20	100	572
400×500		500		750	850	883					605
400×600		600		850	950	983				150	638
400×700		700		950	1050	1083					671
400×800		800		1050	1150	1183					704


注(1) ここでの参考質量は上部柵と下部柵の合計の質量です。

材料表

—基当たり

種別	規格・寸法	単位	数量	摘要
集水柵	I B C排水側溝集水柵 セミフラットタイプB400型 (I型・II型兼用)	基	1.0	L=1000
サンドクッション	砂	m ³	0.011	
基礎材	C-40 (t=10cm)	m ²	0.740	H=400~500
	C-40 (t=15cm)			H=600~800

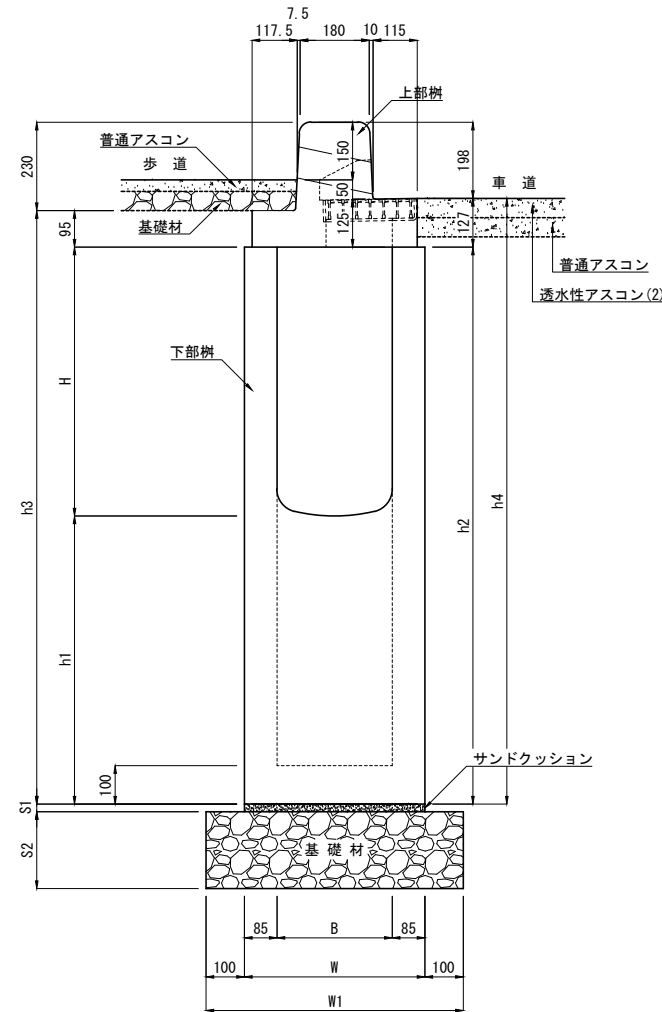
注(2) 透水性アスコンを使用しない場合は、普通アスコン50mm一層に置き換えてください。

製品名	I B C排水側溝 集水柵 布設標準構造図 [標準部]		図面番号	
呼び名	セミフラットB			東洋コンクリート工業株式会社
規格	400型 (I型・II型兼用)			
製図	E:2004.11.30	R:2020.03.31	縮尺	1:20

[標準部]

I B C排水側溝 深型集水樹 布設標準構造図
 セミフラットB300型 (I型・II型兼用)

単位 mm



材料表

—基当たり


種別	規格・寸法	単位	数量	摘要
集水樹	I B C排水側溝深型集水樹 セミフラットタイプB300型 (I型・II型兼用)	基	1.0	L=1000
サンドクッション	砂	m ³	0.009	
基礎材	C-40 (t=15cm)	m ²	0.670	h2=650~1050
	C-40 (t=20cm)			h2=1150~1450

注(2) 透水性アスコンを使用しない場合は、普通アスコン50mm一層に置き換えてください。

寸法表

呼び名	寸法 (mm)											参考質量 (kg)									
	B × H	h2	B	H	h1	h2	h3	h4	W	W1	S1		S2								
300 × 300	300 × 300	650	300	300	350	650	745	777	470	670	20	150	581								
		750			450	750	845	877					645								
		850			550	850	945	977					709								
		950			650	950	1045	1077					774								
		1050			750	1050	1145	1177					839								
		1150			850	1150	1245	1277					904								
		1250			950	1250	1345	1377					968								
		1350			1050	1350	1445	1477					1032								
		1450			1150	1450	1545	1577					1097								
		200																		904	
													968								
													1032								
													1097								
300 × 400	300 × 400	750	300	400	350	750	845	877	470	670	20	150	621								
		850			450	850	945	977					685								
		950			550	950	1045	1077					750								
		1050			650	1050	1145	1177					814								
		1150			750	1150	1245	1277					880								
		1250			850	1250	1345	1377					944								
		1350			950	1350	1445	1477					1008								
		1450			1050	1450	1545	1577					1073								
		200																		880	
																					944
													1008								
													1073								
300 × 500	300 × 500	850	300	500	350	850	945	977	470	670	20	150	660								
		950			450	950	1045	1077					725								
		1050			550	1050	1145	1177					789								
		1150			650	1150	1245	1277					854								
		1250			750	1250	1345	1377					919								
		1350			850	1350	1445	1477					983								
		1450			950	1450	1545	1577					1047								
		200																		854	
																					919
																					983
													1047								
300 × 600	300 × 600	950	300	600	350	950	1045	1077	470	670	20	150	700								
		1050			450	1050	1145	1177					764								
		1150			550	1150	1245	1277					829								
		1250			650	1250	1345	1377					893								
		1350			750	1350	1445	1477					958								
		1450			850	1450	1545	1577					1023								
		200																		764	
																					829
																					893
																					958
													1023								
300 × 700	300 × 700	1050	300	700	350	1050	1145	1177	470	670	20	150	740								
		1150			450	1150	1245	1277					805								
		1250			550	1250	1345	1377					869								
		1350			650	1350	1445	1477					933								
		1450			750	1450	1545	1577					999								
		200																		740	
																				805	
																				869	
																				933	
																				999	
300 × 800	300 × 800	1050	300	800	250	1050	1145	1177	470	670	20	150	716								
		1150			350	1150	1245	1277					780								
		1250			450	1250	1345	1377					845								
		1350			550	1350	1445	1477					909								
		1450			650	1450	1545	1577					974								
		200																		716	
																				780	
																				845	
																				909	
																				974	
300 × 900	300 × 900	1150	300	900	250	1150	1245	1277	470	670	20	200	756								
		1250			350	1250	1345	1377					820								
		1350			450	1350	1445	1477					885								
		1450			550	1450	1545	1577					949								
		200																		756	
												820									
300 × 1000	300 × 1000	1250	300	1000	250	1250	1345	1377	470	670	20	200	796								
		1350			350	1350	1445	1477					860								
		1450			450	1450	1545	1577					925								

注(1) ここでの参考質量は上部樹と下部樹の合計の質量です。

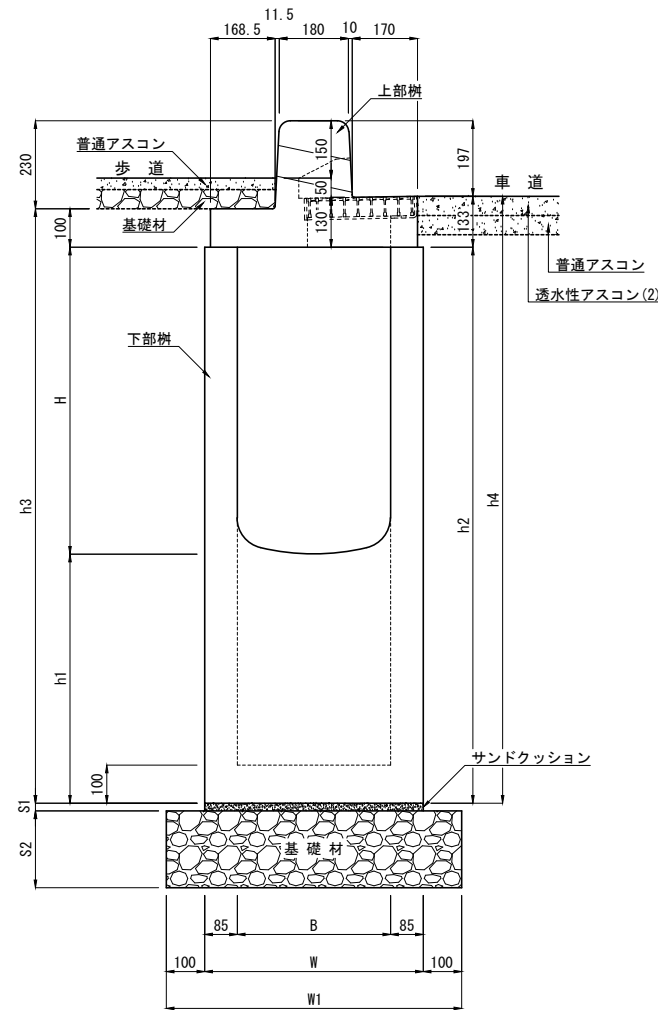
製品名	I B C排水側溝 深型集水樹 布設標準構造図 [標準部]	図面番号	
呼び名	セミフラットB	 東洋コンクリート工業株式会社	
規格	300型 (I型・II型兼用)		
製図	E:2004.11.30 R:2020.03.31 縮尺 1:20		

[標準部]

I B C排水側溝 深型集水樹 布設標準構造図

セミフラットB I型 400型

単位 mm



材料表 一基当たり


種別	規格・寸法	単位	数量	摘要
集水樹	I B C排水側溝深型集水樹 セミフラットタイプB 400型 (I型・II型兼用)	基	1.0	L=1000
サンドクッション	砂	m ³	0.011	
基礎材	C-40 (t=15cm)	m ²	0.770	h2=750~1050
	C-40 (t=20cm)			h2=1150~1450

注(2) 透水性アスコンを使用しない場合は、普通アスコン50mm一層に置き換えてください。

寸法表

呼び名	寸法 (mm)											参考質量 (kg)
	B × H	h2	B	H	h1	h2	h3	h4	W	W1	S1	
400×400	750	400	400	350	750	850	883	570	770	20	150	690
	850			450	850	950	983					763
	950			550	950	1050	1083					835
	1050			650	1050	1150	1183				200	908
	1150			750	1150	1250	1283					981
	1250			850	1250	1350	1383					1054
	1350			950	1350	1450	1483					1126
	1450			1050	1450	1550	1583					
400×500	850	400	500	350	850	950	983	570	770	20	150	730
	950			450	950	1050	1083					803
	1050			550	1050	1150	1183					875
	1150			650	1150	1250	1283				200	948
	1250			750	1250	1350	1383					1021
	1350			850	1350	1450	1483					1094
	1450			950	1450	1550	1583					1166
	400×600	950	400	600	350	950	1050	1083	570	770	20	150
1050				450	1050	1150	1183					843
1150				550	1150	1250	1283				200	915
1250				650	1250	1350	1383					988
1350				750	1350	1450	1483					1061
1450				850	1450	1550	1583					1134
400×700	1050	400	700	350	1050	1150	1183	570	770	20	150	810
	1150			450	1150	1250	1283				200	883
	1250			550	1250	1350	1383					955
	1350			650	1350	1450	1483					1028
	1450			750	1450	1550	1583					1101
400×800	1150	400	800	350	1150	1250	1283	570	770	20	200	850
	1250			450	1250	1350	1383					923
	1350			550	1350	1450	1483					995
	1450			650	1450	1550	1583					1068

注(1) ここでの参考質量は上部樹と下部樹の合計の質量です。

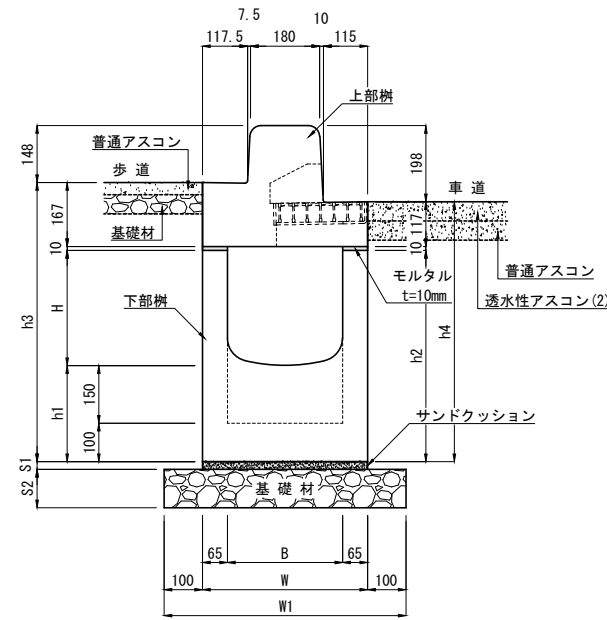
製品名	I B C排水側溝 深型集水樹 布設標準構造図 [標準部]	図面番号	
呼び名	セミフラットB		東洋コンクリート工業株式会社
規格	400型 (I型・II型兼用)		
製図	E:2004.11.30 R:2021.09.14 縮尺 1:20		

[標準部]

I B C排水側溝 集水樹 布設標準構造図

セミフラットB Ⅲ型 300型

単位 mm



寸法表

呼び名	寸法 (mm)										参考質量 (kg)
	B	H	h1	h2	h3	h4	W	W1	S1	S2	
300×300	300	300	250	550	727	677	430	630	20	100	479
300×400		400		650	827	777					510
300×500		500		750	927	877					540
300×600		600		850	1027	977				150	571
300×700		700		950	1127	1077					602


注(1) ここでの参考質量は上部樹と下部樹の合計の質量です。

材料表

一基当たり

種別	規格・寸法	単位	数量	摘要
集水樹	I B C排水側溝集水樹 セミフラットタイプB Ⅲ型 300型	基	1.0	L=1000
サンドクッション	砂	m ³	0.009	
基礎材	C-40 (t=10cm)	m ²	0.630	H=300~500
	C-40 (t=15cm)			H=600~700

注(2) 透水性アスコンを使用しない場合は、普通アスコン50mm一層に置き換えてください。

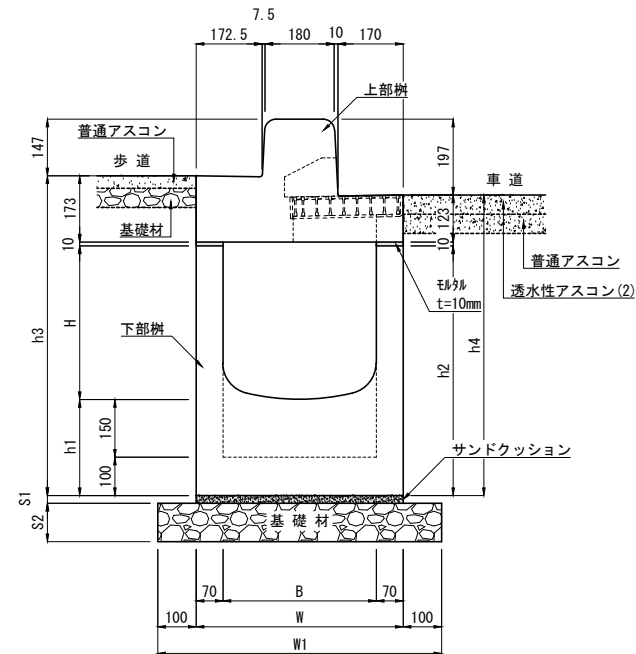
製品名	I B C排水側溝 集水樹 布設標準構造図 [標準部]	図面番号	
呼び名	セミフラットB Ⅲ型		
規格	300型		
製図	E:2004.11.30 R:2020.03.31	縮尺	1:20
東洋コンクリート工業株式会社			

[標準部]

I B C排水側溝 集水樹 布設標準構造図

セミフラットB Ⅲ型 400型

単位 mm



寸法表

呼び名	寸法 (mm)										参考質量 (kg)
	B	H	h1	h2	h3	h4	W	W1	S1	S2	
400×400	400	400	250	650	833	783	540	740	20	100	595
400×500		500		750	933	883					628
400×600		600		850	1033	983				150	661
400×700		700		950	1133	1083					694
400×800		800		1050	1233	1183					727


注(1) ここでの参考質量は上部樹と下部樹の合計の質量です。

材料表

一基当たり

種別	規格・寸法	単位	数量	摘要
集水樹	I B C排水側溝集水樹 セミフラットタイプB Ⅲ型 400型	基	1.0	L=1000
サンドクッション	砂	m ³	0.011	
基礎材	C-40 (t=10cm)	m ²	0.740	H=400~500
	C-40 (t=15cm)			H=600~800

注(2) 透水性アスコンを使用しない場合は、普通アスコン50mm一層に置き換えてください。

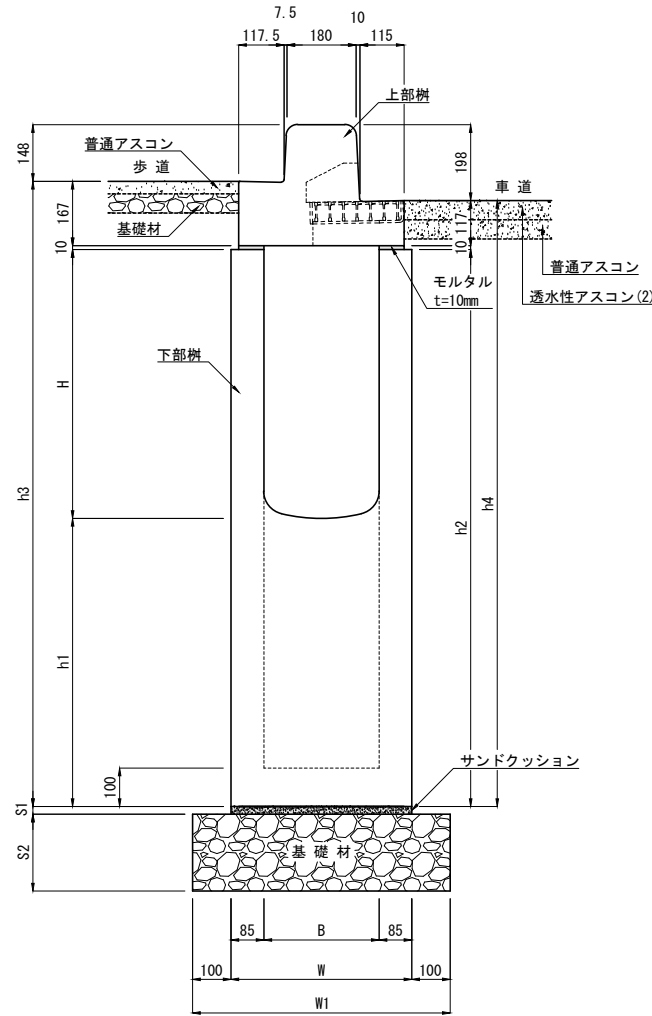
製品名	I B C排水側溝 集水樹 布設標準構造図 [標準部]	図面番号	
呼び名	セミフラットB Ⅲ型		東洋コンクリート工業株式会社
規格	400型		
製図	E:2004.11.30 R:2020.03.31 縮尺 1:20		

[標準部]

I B C排水側溝 深型集水樹 布設標準構造図

セミフラットB Ⅲ型 300型

単位 mm



材料表

一基当たり


種別	規格・寸法	単位	数量	摘要
集水樹	I B C排水側溝 深型集水樹 セミフラットタイプB Ⅲ型 300型	基	1.0	L=1000
サンドクッション	砂	m ³	0.009	
基礎材	C-40 (t=15cm)	m ²	0.670	h2= 650~1050
	C-40 (t=20cm)			h2=1150~1450

注(2) 透水性アスコンを使用しない場合は、普通アスコン50mm一層に置き換えてください。

寸法表

呼び名	寸法 (mm)											参考質量 (kg)							
	B × H	h2	B	H	h1	h2	h3	h4	W	W1	S1		S2						
300 × 300	650	300	300	350	650	827	777	470	670	20	150	596							
	750			450	750	927	877					660							
	850			550	850	1027	977					724							
	950			650	950	1127	1077					789							
	1050			750	1050	1227	1177					854							
	1150			850	1150	1327	1277					919							
	1250			950	1250	1427	1377					983							
	1350			1050	1350	1527	1477					1047							
	1450			1150	1450	1627	1577					1112							
												200							
300 × 400	750	300	400	350	750	927	877	470	670	20	150	636							
	850			450	850	1027	977					700							
	950			550	950	1127	1077					765							
	1050			650	1050	1227	1177					829							
	1150			750	1150	1327	1277					895							
	1250			850	1250	1427	1377					959							
	1350			950	1350	1527	1477					1023							
	1450			1050	1450	1627	1577					1088							
												200							
	300 × 500			850	300	500	350					850	1027	977	470	670	20	150	675
950		450	950	1127			1077	740											
1050		550	1050	1227			1177	804											
1150		650	1150	1327			1277	869											
1250		750	1250	1427			1377	934											
1350		850	1350	1527			1477	998											
1450		950	1450	1627			1577	1062											
								200											
300 × 600		950	300	600			350	950	1127	1077	470	670	20	150					715
		1050					450	1050	1227	1177									779
	1150	550			1150	1327	1277	844											
	1250	650			1250	1427	1377	908											
	1350	750			1350	1527	1477	973											
	1450	850			1450	1627	1577	1038											
								200											
	300 × 700	1050			300	700	350	1050	1227	1177					470	670	20	150	755
		1150					450	1150	1327	1277									820
		1250					550	1250	1427	1377									884
1350		650	1350	1527			1477	948											
1450		750	1450	1627			1577	1014											
								200											
300 × 800	1050	300	800	250	1050	1227	1177	470	670	20	150	731							
	1150			350	1150	1327	1277					795							
	1250			450	1250	1427	1377					860							
	1350			550	1350	1527	1477					924							
	1450			650	1450	1627	1577					989							
												200							
300 × 900	1150	300	900	250	1150	1327	1277	470	670	20	200	771							
	1250			350	1250	1427	1377					835							
	1350			450	1350	1527	1477					900							
	1450			550	1450	1627	1577					964							
												200							
300 × 1000	1250	300	1000	250	1250	1427	1377	470	670	20	200	811							
	1350			350	1350	1527	1477					875							
	1450			450	1450	1627	1577					940							
												200							

注(1) ここでの参考質量は上部樹と下部樹の合計の質量です。

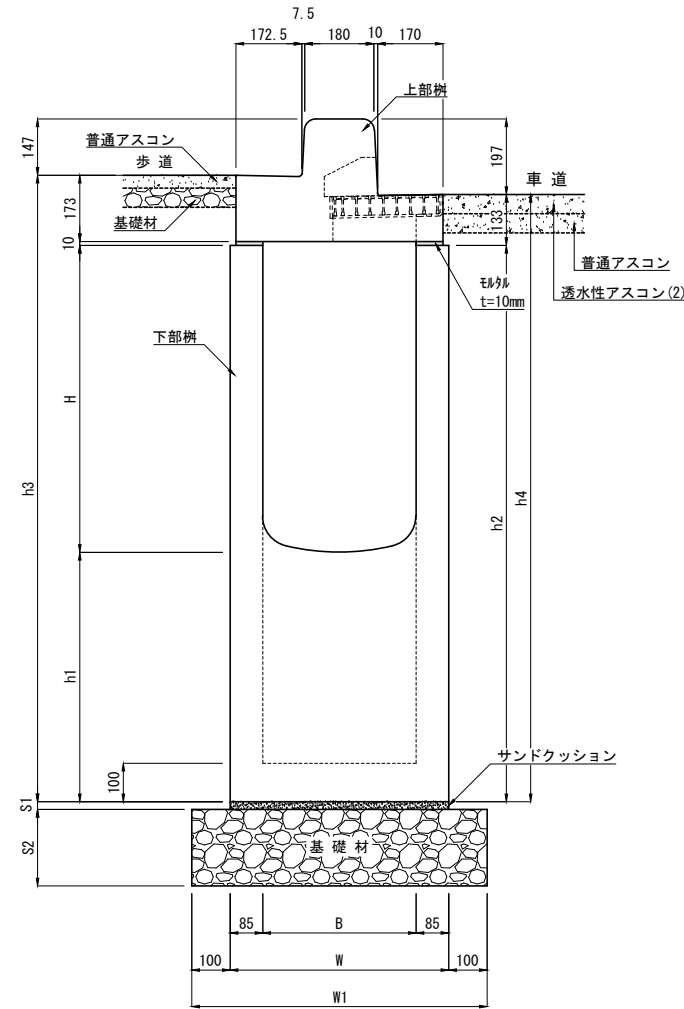
製品名	I B C排水側溝 深型集水樹 布設標準構造図 [標準部]	図面番号	
呼び名	セミフラットB Ⅲ型	 東洋コンクリート工業株式会社	
規格	300型		
製図	E:2004.11.30 R:2020.03.31 縮尺 1:20		

[標準部]

I B C排水側溝 深型集水樹 布設標準構造図

セミフラットB Ⅲ型 400型

単位 mm



材料表

一基当たり


種別	規格・寸法	単位	数量	摘要
集水樹	I B C排水側溝 深型集水樹 セミフラットタイプB Ⅲ型 400型	基	1.0	L=1000
サンドクッション	砂	m ³	0.011	
基礎材	C-40 (t=15cm)	m ²	0.770	h2=750~1050
	C-40 (t=20cm)			h2=1150~1450

注(2) 透水性アスコンを使用しない場合は、普通アスコン50mm一層に置き換えてください。

寸法表

呼び名	寸法 (mm)											参考質量 (kg)	
	B × H	h2	B	H	h1	h2	h3	h4	W	W1	S1		S2
400 × 400	750	400	400	350	750	933	883	570	770	20	150	713	
	850			450	850	1033	983					786	
	950			550	950	1133	1083					858	
	1050			650	1050	1233	1183					931	
	1150			750	1150	1333	1283				200	1004	
	1250			850	1250	1433	1383					1077	
	1350			950	1350	1533	1483					1149	
	1450			1050	1450	1633	1583						1222
	400 × 500	850	400	500	350	850	1033	983	570	770	20	150	753
950				450	950	1133	1083					826	
1050				550	1050	1233	1183					898	
1150				650	1150	1333	1283				200	971	
1250				750	1250	1433	1383					1044	
1350				850	1350	1533	1483					1117	
1450				950	1450	1633	1583					1189	
400 × 600		950	400	600	350	950	1133	1083	570	770	20	150	793
		1050			450	1050	1233	1183					866
	1150			550	1150	1333	1283				200	938	
	1250			650	1250	1433	1383					1011	
	1350			750	1350	1533	1483					1084	
	1450			850	1450	1633	1583					1157	
400 × 700	1050	400	700	350	1050	1233	1183	570	770	20	150	833	
	1150			450	1150	1333	1283				200	906	
	1250			550	1250	1433	1383					978	
	1350			650	1350	1533	1483					1051	
	1450			750	1450	1633	1583					1124	
	400 × 800	1150	400	800	350	1150	1333	1283	570	770	20	200	873
1250				450	1250	1433	1383					946	
1350				550	1350	1533	1483					1018	
1450				650	1450	1633	1583					1091	

注(1) ここでの参考質量は上部樹と下部樹の合計の質量です。

製品名	I B C排水側溝 深型集水樹 布設標準構造図 [標準部]			図面番号	
呼び名	セミフラットB Ⅲ型				東洋コンクリート工業株式会社
規格	400型				
製図	E:2004.11.30	R:2021.09.14	縮尺	1:20	