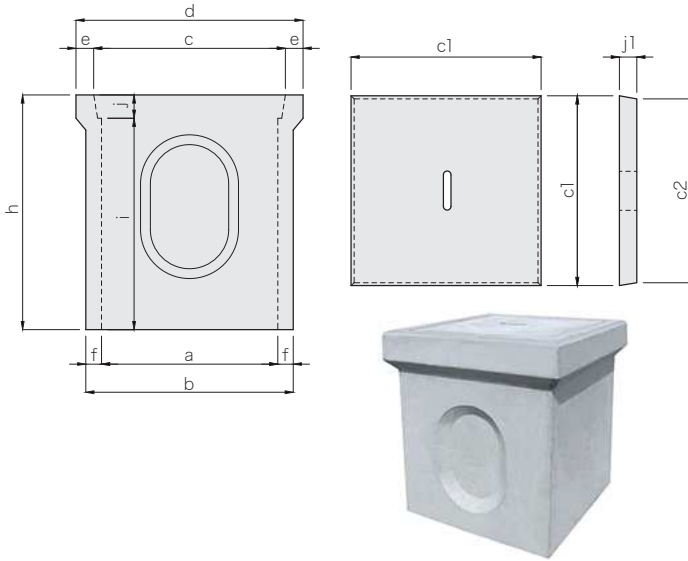


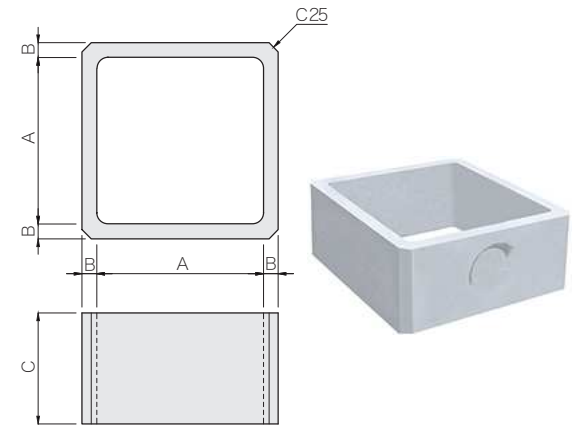
# ため桧・改良桧

CAD data DWG SFC

## ため桧・蓋



## 改良桧



呼び名	寸法 (mm)											参考質量 (kg)	
	a	b	c	d	h	e	f	i	j	c1	c2		j1
300	300	360	330	410	430	40	30	395	35	325	310	35	51
360	360	430	390	480	495	45	35	455	40	385	375	40	72
450	450	530	490	580	600		40	555	45	485	470	45	125
600	600	700	640	750	770	55	50	710	60	635	625	60	250

(注) こちらの製品につきましては仕入れ品対応です。

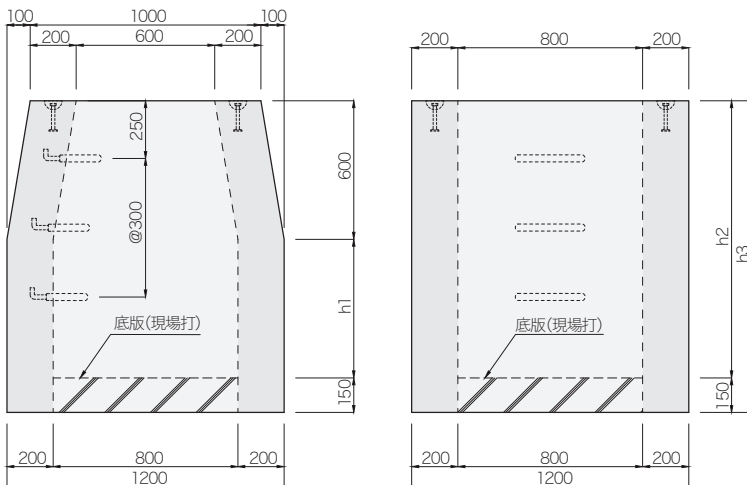
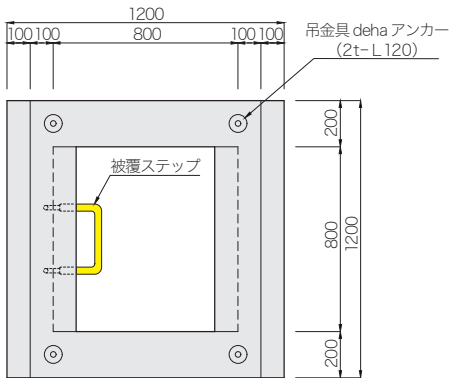
呼び名	寸法 (mm)			参考質量 (kg)
	A	B	C	
300用	300	30	300	26
360用	360			35
450用	450	40	300	50
600用	600	50		80

(注) こちらの製品につきましては仕入れ品対応です。

# DC-S 桧(底無) [切土部路肩集水桧]

CAD data DWG SFC

高速道路の切り土部路肩用集水桧です。



呼び名	寸法 (mm)			足掛金具 (本)	参考質量 (kg)
	h1	h2	h3		
DC-S 1200	600	1200	1350	3	2429
DC-S 1300	700	1300	1450		2613
DC-S 1400	800	1400	1550		2797
DC-S 1500	900	1500	1650	4	2981
DC-S 1600	1000	1600	1750		3165

注(1) 開孔によってステップの位置は変わります。  
 (2) 底版は現場打ちとしてください。  
 (3) 受注生産ですので、あらかじめ担当営業にお問い合わせください。

