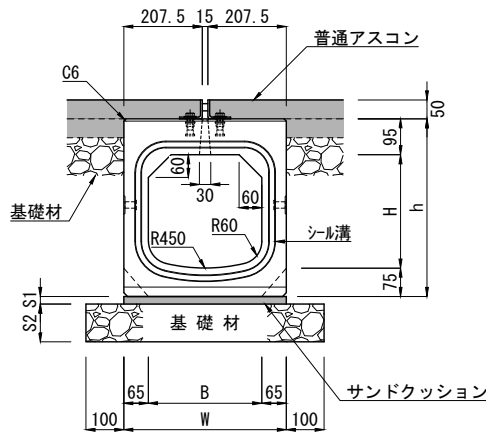


都市型側溝 アングルタイプ H50 300型 布設標準構造図

単位：mm



寸法表 [アングルタイプ H50 300型]

呼び名	寸法 (mm)						参考質量 (kg)
	B	H	h	W	S1	S2	
300×300	300	300	470	430	20	100	534
300×400		400	570				595
300×500		500	670				656
300×600		600	770			150	717
300×700		700	870				778
300×800		800	970				839
300×900		900	1070			200	901
300×1000		1000	1170				962

注(1) ここでの参考質量は側溝本体の参考質量です。

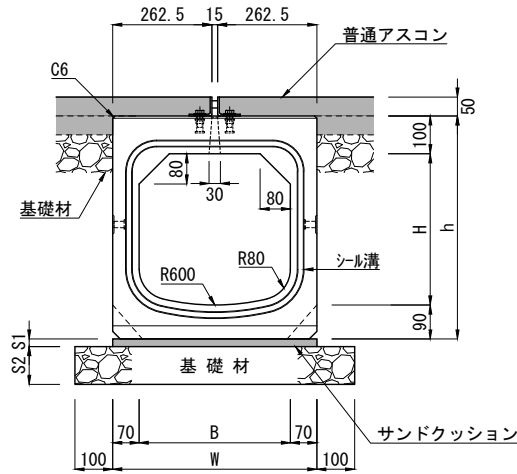
材料表

10m当たり

種別	規格・寸法	単位	数量	摘要
側溝	都市型側溝 アングルタイプ H50 300型	本	5.0	L=2000
サンドクッション	砂	m <sup>3</sup>	0.086	
基礎材	C-40 (t=10cm)	m <sup>2</sup>	6.300	H=300~500
	C-40 (t=15cm)			H=600~800
	C-40 (t=20cm)			H=900~1000

都市型側溝 アングルタイプ H50 400型 布設標準構造図

単位：mm



寸法表 [アングルタイプ H50 400型]


呼び名	寸法 (mm)					参考質量 (kg)		
	B	H	h	W	S1			
400×400	400	400	590	540	20	100	768	
400×500		500	690				833	
400×600		600	790				150	899
400×700		700	890					965
400×800		800	990			200	1031	
400×900		900	1090				1096	
400×1000		1000	1190				1162	

注(1) ここでの参考質量は側溝本体の参考質量です。

材料表

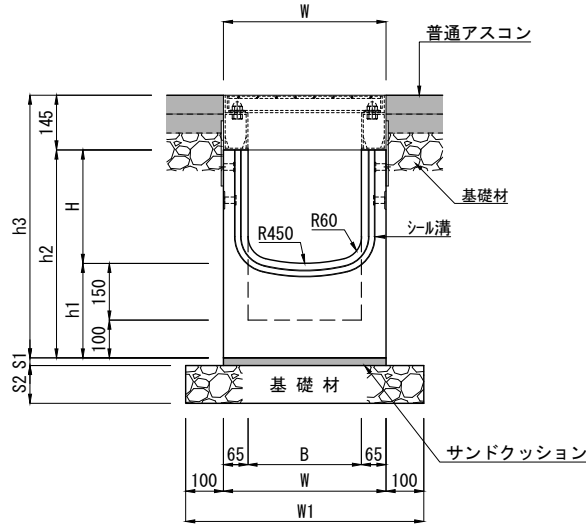
10m当たり

種別	規格・寸法	単位	数量	摘要
側溝	都市型側溝 アングルタイプ H50 400型	本	5.0	L=2000
サンドクッション	砂	m <sup>3</sup>	0.108	
基礎材	C-40 (t=10cm)	m <sup>2</sup>	7.400	H=400~500
	C-40 (t=15cm)			H=600~800
	C-40 (t=20cm)			H=900~1000

製品名	都市型側溝 布設標準構造図	縮尺	1/20	 東洋コンクリート工業株式会社
規格	アングルタイプ H50 400型	図面番号		
製図	E:2023.11.01	設計		

都市型側溝 集水樹 アングルタイプ H50 300型 布設標準構造図

単位：mm



寸法表

呼び名	寸法 (mm)									参考質量 (kg)
	B	H	h1	h2	h3	W	W1	S1	S2	
300×300	300	300	250	550	695	430	630	20	100	332
300×400		400		650	795					
300×500		500		750	895					
300×600		600	850	995	150				424	
300×700		700	950	1095	455					

(注) ここでの参考質量は上部樹と下部樹の合計の質量です。

材料表

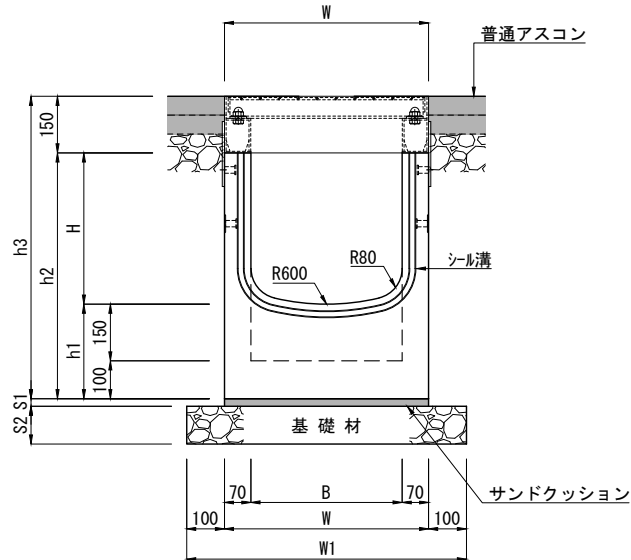
—基当たり

種別	規格・寸法	単位	数量	摘要
集水樹	都市型側溝 集水樹 アングルタイプ H50 300型	基	1.0	L=1000
サンドクッション	砂	m <sup>3</sup>	0.009	
基礎材	C-40 (t=10cm)	m <sup>2</sup>	0.630	H=300~500
	C-40 (t=15cm)			H=600~700

製品名	都市型側溝 集水樹 布設標準構造図	参考質量	製 図		TOYO
		図 示	E2023.01.17		
規 格	アングルタイプ H50 300型	縮 尺	設 計	図面番号	東洋コンクリート工業株式会社
		1/20			

都市型側溝 集水柵 アングルタイプ H50 400型 布設標準構造図

単位：mm



寸法表

呼び名	寸法 (mm)									参考質量 (kg)
	B	H	h1	h2	h3	W	W1	S1	S2	
400×400	400	400	250	650	800	540	740	20	100	432
400×500		500		750	900					465
400×600		600		850	1000					498
400×700		700		950	1100					531
400×800		800		1050	1200					564

(注) ここでの参考質量は上部柵と下部柵の合計の質量です。

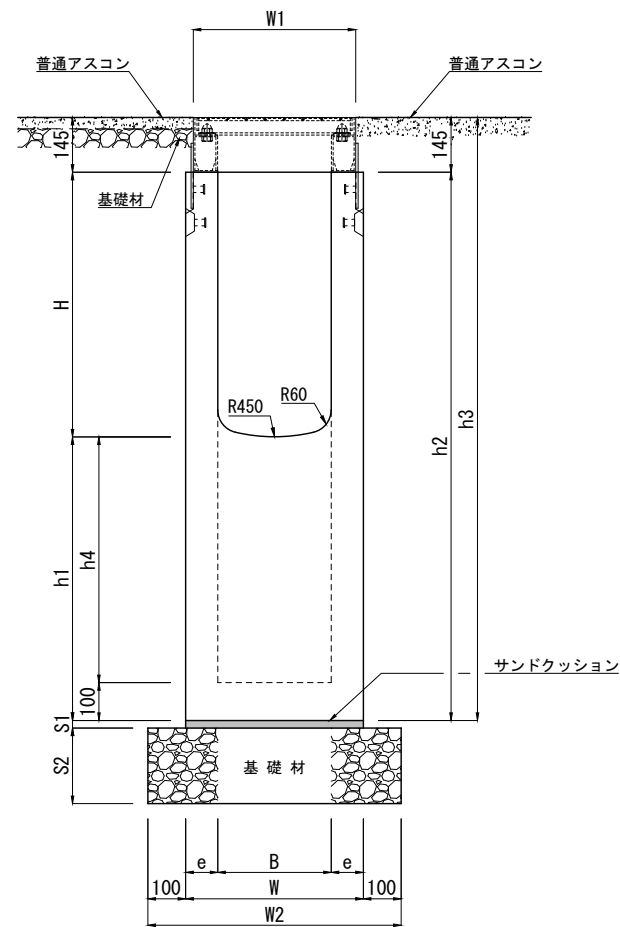
材料表

一基当たり

種別	規格・寸法	単位	数量	摘要
集水柵	都市型側溝 集水柵 アングルタイプ H50 400型	基	1.0	L=1000
サンドクッション	砂	m <sup>3</sup>	0.011	
基礎材	C-40 (t=10cm)	m <sup>2</sup>	0.740	H=400~500
	C-40 (t=15cm)			H=600~800

都市型側溝 深型集水樹 アングルタイプ H50 300型 布設標準構造図

単位：mm



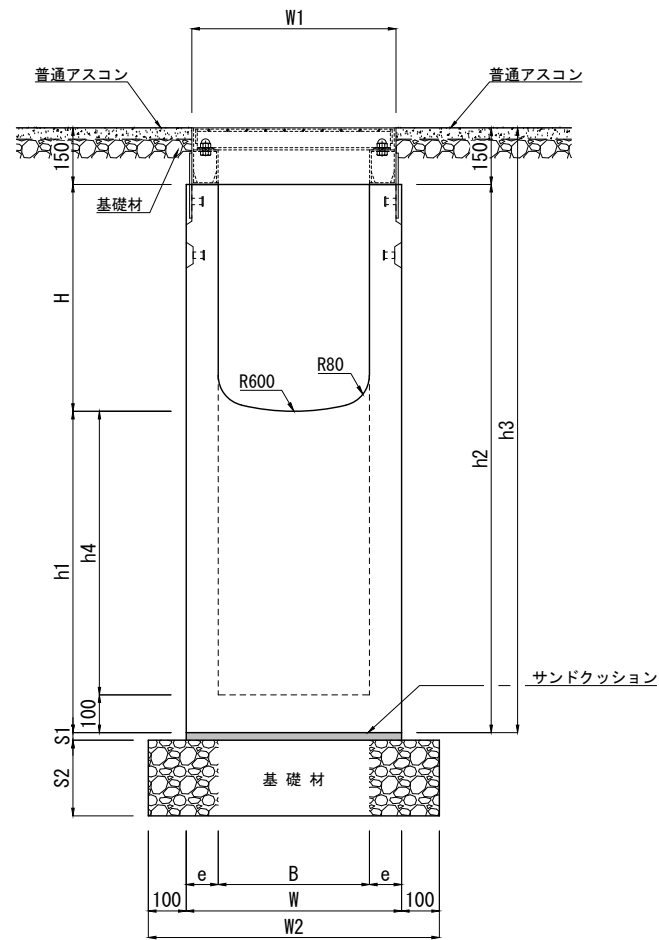
材料表 —基当たり

種別	規格・寸法	単位	数量	摘要
集水樹	都市型側溝 アングルタイプ H50 深型集水樹 300型	基	1.0	L=1000
サンドクッション	砂	m <sup>3</sup>	0.009	
基礎材	C-40 (t=15cm)	m <sup>2</sup>	0.670	h2= 650~1050
	C-40 (t=20cm)			h2=1150~1450

寸法表

呼び名	寸法 (mm)													参考質量 (kg)	
	B × H	h2	B	H	h1	h2	h3	h4	W	W1	W2	e	S1		S2
300 × 300	650	300	300	350	650	795	250	470	430	670	85	20	150	449	
	750			450	750	895	350							513	
	850			550	850	995	450							577	
	950			650	950	1095	550							642	
	1050			750	1050	1195	650						200	707	
	1150			850	1150	1295	750							772	
	1250			950	1250	1395	850							836	
	1350			1050	1350	1495	950							900	
	1450			1150	1450	1595	1050							965	
	300 × 400	750	300	400	350	750	895	250	470	430	670	85	20	150	489
850				450	850	995	350							553	
950				550	950	1095	450							618	
1050				650	1050	1195	550							682	
1150				750	1150	1295	650						200	748	
1250				850	1250	1395	750							812	
1350				950	1350	1495	850							876	
1450				1050	1450	1595	950							941	
300 × 500		850	300	500	350	850	995	250	470	430	670	85	20	150	528
		950			450	950	1095	350							593
	1050			550	1050	1195	450							657	
	1150			650	1150	1295	550						200	722	
	1250			750	1250	1395	650							787	
	1350			850	1350	1495	750							851	
	1450			950	1450	1595	850							915	
	300 × 600	950	300	600	350	950	1095	250	470	430	670	85	20	150	568
		1050			450	1050	1195	350							632
		1150			550	1150	1295	450							697
1250				650	1250	1395	550							761	
1350				750	1350	1495	650							826	
1450				850	1450	1595	750							891	
300 × 700		1050	300	700	350	1050	1195	250	470	430	670	85	20	150	608
		1150			450	1150	1295	350							673
		1250			550	1250	1395	450							737
		1350			650	1350	1495	550							801
	1450			750	1450	1595	650							867	
	300 × 800	1050	300	800	250	1050	1195	150	470	430	670	85	20	150	584
		1150			350	1150	1295	250							648
		1250			450	1250	1395	350							713
		1350			550	1350	1495	450							777
		1450			650	1450	1595	550							842
300 × 900		1150	300	900	250	1150	1295	150	470	430	670	85	20	200	624
		1250			350	1250	1395	250							688
		1350			450	1350	1495	350							753
		1450			550	1450	1595	450							817
		300 × 1000	1250	300	1000	250	1250	1395	150	470	430	670	85	20	200
	1350				350	1350	1495	250							728
	1450				450	1450	1595	350							793

(注) ここでの参考質量は上部樹と下部樹の合計です。



寸法表

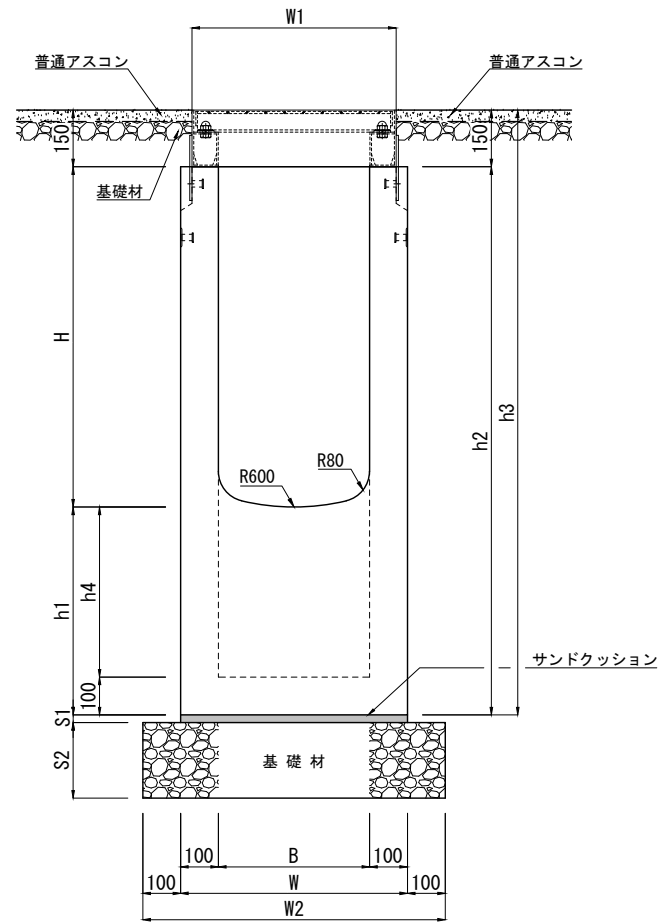
呼び名 B×H	h2	寸法 (mm)											参考質量 (kg)										
		B	H	h1	h2	h3	h4	W	W1	W2	e	S1		S2									
400×400	750	400	400	350	750	900	250	570	540	770	85	20	150	550									
	850			450	850	1000	350							623									
	950			550	950	1100	450							695									
	1050			650	1050	1200	550							768									
	1150			750	1150	1300	650							200	841								
	1250			850	1250	1400	750							914									
	1350			950	1350	1500	850							986									
	1450			1050	1450	1600	950							1059									
400×500	850	400	500	350	850	1000	250	570	540	770	85	20	150	590									
	950			450	950	1100	350							663									
	1050			550	1050	1200	450							735									
	1150			650	1150	1300	550							200	808								
	1250			750	1250	1400	650							881									
	1350			850	1350	1500	750							954									
	1450			950	1450	1600	850							1026									
	400×600			950	400	600	350							950	1100	250	570	540	770	85	20	150	630
1050		450	1050	1200			350	703															
1150		550	1150	1300			450	200	775														
1250		650	1250	1400			550	848															
1350		750	1350	1500			650	921															
1450		850	1450	1600			750	994															
400×700		1050	400	700			350	1050	1200	250	570	540	770	85	20	150							670
		1150					450	1150	1300	350													200
	1250	550			1250	1400	450	815															
	1350	650			1350	1500	550	888															
	1450	750			1450	1600	650	961															
	400×800	1150			400	800	350	1150	1300	250							570	540	770	85	20	200	710
		1250					450	1250	1400	350													783
		1350					550	1350	1500	450													855
1450		650	1450	1600			550	928															

(注) ここでの参考質量は上部樹と下部樹の合計です。

材料表

一基当たり

種別	規格・寸法	単位	数量	摘要
集水樹	都市型側溝 アングルタイプ H50 深型集水樹 400型	基	1.0	L=1000
サンドクッション	砂	m <sup>3</sup>	0.011	
基礎材	C-40 (t=15cm)	m <sup>2</sup>	0.770	h2= 750~1050
	C-40 (t=20cm)			h2=1150~1450



寸法表

呼び名	寸法 (mm)													参考質量 (kg)
	B×H	h2	B	H	h1	h2	h3	h4	W	W1	W2	e	S1	
400×900	1150	400	900	250	1150	1300	150	600	540	800	100	20	200	757
	1250	837												
	1350	917												
	1450	997												
400×1000	1250	400	1000	250	1250	1400	150	600	540	800	100	20	200	804
	1350	884												
	1450	964												

注(1) ここでの参考質量は上部樹と下部樹の合計です。  
 (2) この製品につきましては現在、型枠を整備中ですので、予め担当営業にお問い合わせください。

材料表

一基当たり

種別	規格・寸法	単位	数量	摘要
集水樹	都市型側溝 アングルタイプ H50 深型集水樹 400型	基	1.0	L=1000
サンドクッション	砂	m <sup>3</sup>	0.012	
基礎材	C-40 (t=20cm)	m <sup>2</sup>	0.800	