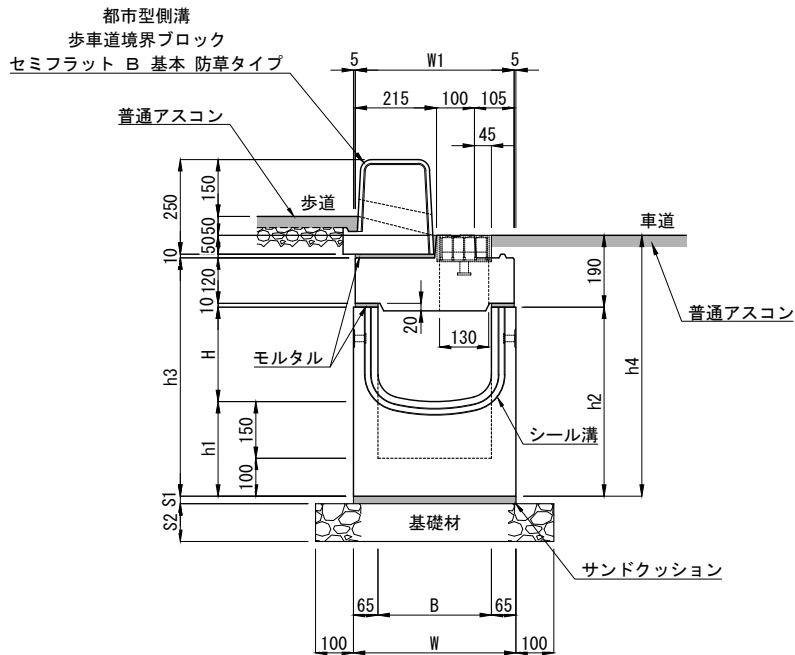


都市型側溝 集水柵 基本 防草タイプ 300型 布設標準構造図 S=1/20

都市型側溝 歩車道境界ブロック セミフラットB 基本 防草タイプ

単位：mm



寸法表 [集水柵 基本 防草タイプ 300型]


呼び名	寸法 (mm)										参考質量 (kg)		
	B	H	h1	h2	h3	h4	W	W1	S1	S2			
300×300	300	250	250	500	630	690	430	420	20	100	394		
300×400		350		600	730	790						425	
300×500		450		700	830	890							455
300×600		550		800	930	990							
300×700		650		900	1030	1090					517		

(注) ここでの参考質量は上部柵と下部柵の合計の質量です。

材料表

一基当たり

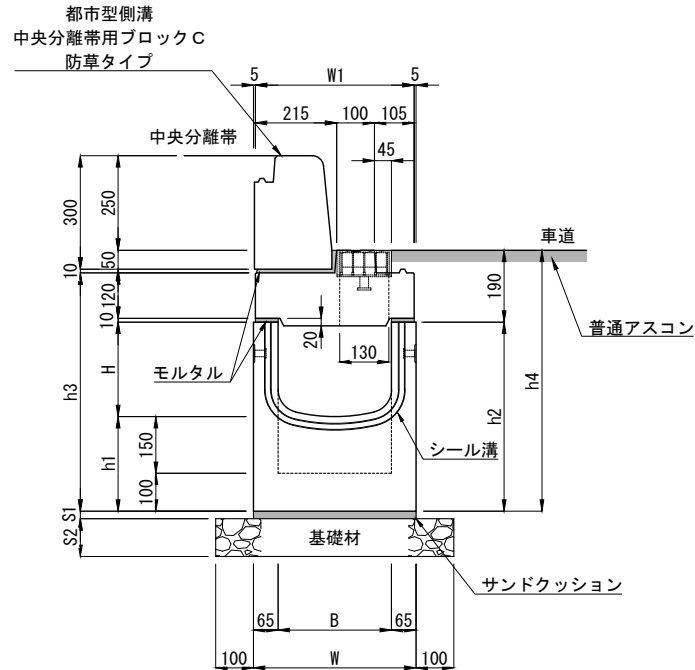
種別	規格・寸法	単位	数量	摘要
集水柵	都市型側溝 集水柵 基本 防草タイプ 300型	基	1.0	L=1000
サンドクッション	砂	m <sup>3</sup>	0.002	
基礎材	C-40 (t=10cm)	m <sup>2</sup>	0.630	H=300~500
	C-40 (t=15cm)			H=600~700
歩車道境界ブロック	都市型側溝 歩車道境界ブロック セミ フラットB 基本 防草タイプ	本	0.5	L=2000
モルタル	1:3	m <sup>3</sup>	0.004	総モルタル量

製品名	都市型側溝 集水柵 布設標準構造図	縮尺	1/20	
規格	集水柵 基本 防草タイプ 300型	製図	E2024.09.09 R2024.10.10	
	都市型側溝 歩車道境界ブロック セミフラットB 基本 防草タイプ	図面番号		東洋コンクリート工業株式会社

都市型側溝 集水枡 基本 防草タイプ 300型 布設標準構造図 S=1/20

都市型側溝 中央分離帯用ブロックC 防草タイプ

単位：mm



寸法表 [集水枡 基本 防草タイプ 300型]


呼び名	寸法 (mm)										参考質量 (kg)	
	B	H	h1	h2	h3	h4	W	W1	S1	S2		
300×300	300	250	250	500	630	690	430	420	20	100	394	
300×400		350		600	730	790						425
300×500		450		700	830	890						
300×600		550		800	930	990						
300×700		650		900	1030	1090					150	486
											517	

(注) ここでの参考質量は上部枡と下部枡の合計の質量です。

材料表

一基当たり

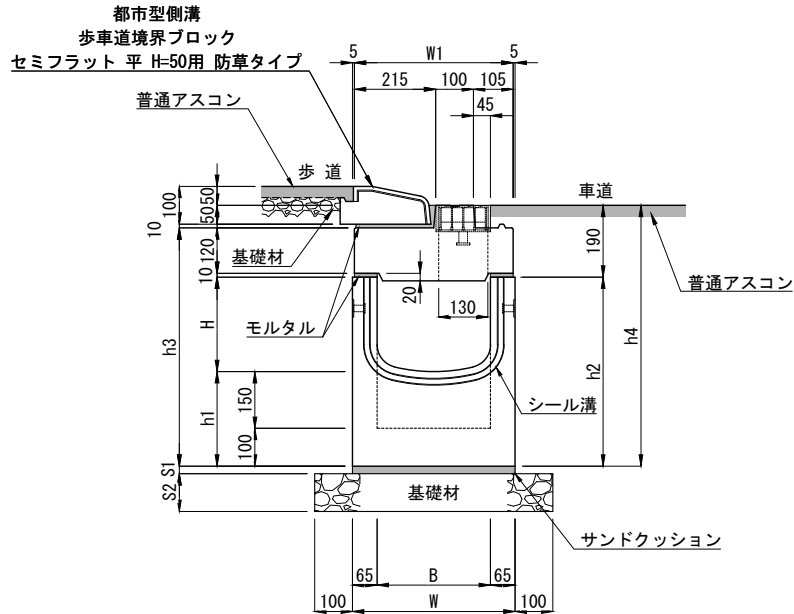
種別	規格・寸法	単位	数量	摘要
集水枡	都市型側溝 集水枡 基本 防草タイプ 300型	基	1.0	L=1000
サンドクッション	砂	m <sup>3</sup>	0.009	
基礎材	C-40 (t=10cm)	m <sup>2</sup>	0.630	H=300~500
	C-40 (t=15cm)			H=600~700
歩車道境界ブロック	都市型側溝 中央分離帯用ブロックC 防草タイプ	本	0.5	L=2000
モルタル	1:3	m <sup>3</sup>	0.004	総モルタル量

製品名	都市型側溝 集水枡 布設標準構造図	縮尺	1/20	
規格	集水枡 基本 防草タイプ 300型	製図	E2024.09.09 R2024.10.10	
		都市型側溝 中央分離帯用ブロックC 防草タイプ	図面番号	東洋コンクリート工業株式会社

都市型側溝 集水桝 基本 防草タイプ 300型 布設標準構造図 S=1/20

都市型側溝 歩車道境界ブロック セミフラット平 H=50用 防草タイプ

単位：mm



寸法表 [集水桝 基本 防草タイプ 300型]


呼び名	寸法 (mm)										参考質量 (kg)			
	B	H	h1	h2	h3	h4	W	W1	S1	S2				
300×300	300	250	250	500	630	690	430	420	20	100	394			
300×400				600	730	790						425		
300×500				700	830	890							455	
300×600		800		930	990	150								486
300×700		900		1030	1090									

(注) ここでの参考質量は上部桝と下部桝の合計の質量です。

材料表

一基当たり

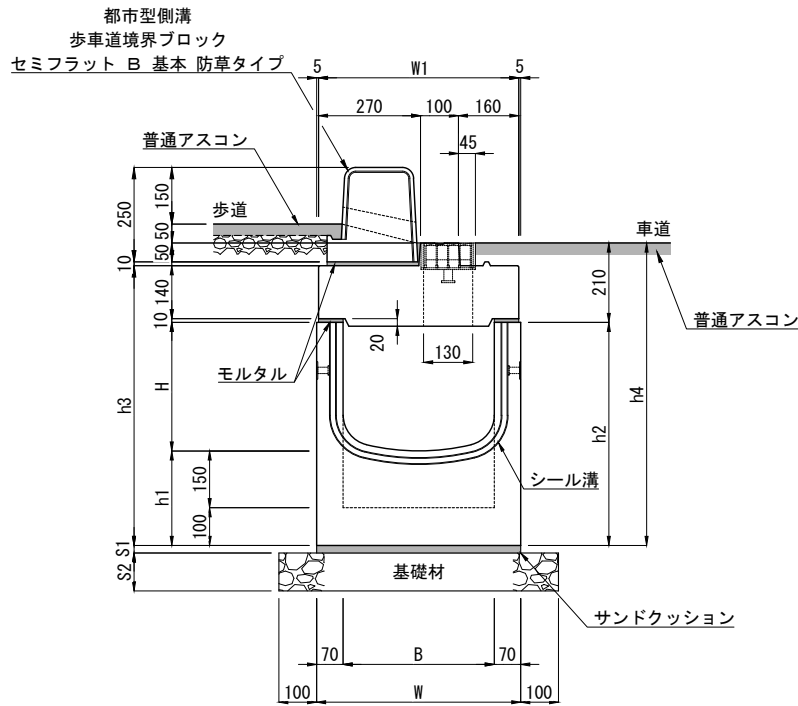
種別	規格・寸法	単位	数量	摘要
集水桝	都市型側溝 集水桝 基本 防草タイプ 300型	基	1.0	L=1000
サンドクッション	砂	m <sup>3</sup>	0.009	
基礎材	C-40 (t=10cm)	m <sup>2</sup>	0.630	H=300~500
	C-40 (t=15cm)			H=600~700
歩車道境界ブロック	都市型側溝 歩車道境界ブロック セミフラット平 H=50用 防草タイプ	本	1.0	L=1000
モルタル	1:3	m <sup>3</sup>	0.004	総モルタル量

製品名	都市型側溝 集水桝 布設標準構造図	縮尺	1/20	
規格	集水桝 基本 防草タイプ 300型	製図	E2024.09.09 R2024.10.10	
	都市型側溝 歩車道境界ブロック セミフラット平 H=50用 基本 防草タイプ	図面番号		東洋コンクリート工業株式会社

都市型側溝 集水柵 基本 防草タイプ 400型 布設標準構造図 S=1/20

都市型側溝 歩車道境界ブロック セミフラットB 基本 防草タイプ

単位：mm



寸法表 [集水柵 基本 防草タイプ 400型]


呼び名	寸法 (mm)										参考質量 (kg)				
	B	H	h1	h2	h3	h4	W	W1	S1	S2					
400×400	400	340	250	590	740	800	540	530	20	100	532				
400×500		440		690	840	900						565			
400×600		540		790	940	1000							150	598	
400×700		640		890	1040	1100									631
400×800		740		990	1140	1200									

(注) ここでの参考質量は上部柵と下部柵の合計の質量です。

材料表

一基当たり

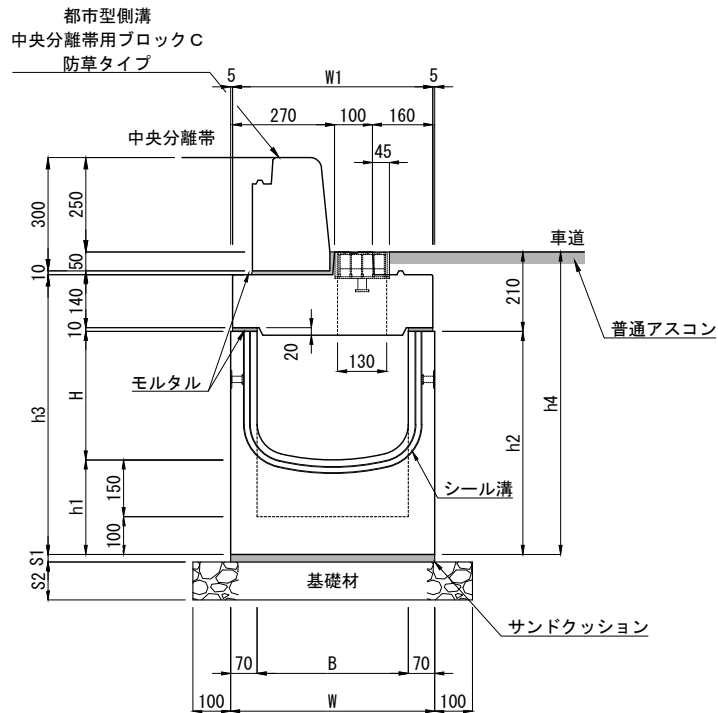
種別	規格・寸法	単位	数量	摘要
集水柵	都市型側溝 集水柵 基本 防草タイプ 400型	基	1.0	L=1000
サンドクッション	砂	m <sup>3</sup>	0.011	
基礎材	C-40 (t=10cm)	m <sup>2</sup>	0.740	H=400~500
	C-40 (t=15cm)			H=600~800
歩車道境界ブロック	都市型側溝 歩車道境界ブロック セミフラットB 基本 防草タイプ	本	0.5	L=2000
モルタル	1:3	m <sup>3</sup>	0.004	総モルタル量

製品名	都市型側溝 集水柵 布設標準構造図	縮尺	1/20	
規格	集水柵 基本 防草タイプ 400型	製図	E2024.09.09 R2024.10.10	
	都市型側溝 歩車道境界ブロック セミフラットB 基本 防草タイプ	図面番号		東洋コンクリート工業株式会社

都市型側溝 集水柵 基本 防草タイプ 400型 布設標準構造図 S=1/20

都市型側溝 中央分離帯用ブロックC 防草タイプ

単位：mm



寸法表 [集水柵 基本 防草タイプ 400型]


呼び名	寸法 (mm)										参考質量 (kg)			
	B	H	h1	h2	h3	h4	W	W1	S1	S2				
400×400	400	340	250	590	740	800	540	530	20	100	532			
400×500		440		690	840	900						565		
400×600		540		790	940	1000							150	598
400×700		640		890	1040	1100								
400×800		740		990	1140	1200							664	

(注) ここでの参考質量は上部柵と下部柵の合計の質量です。

材料表

一基当たり

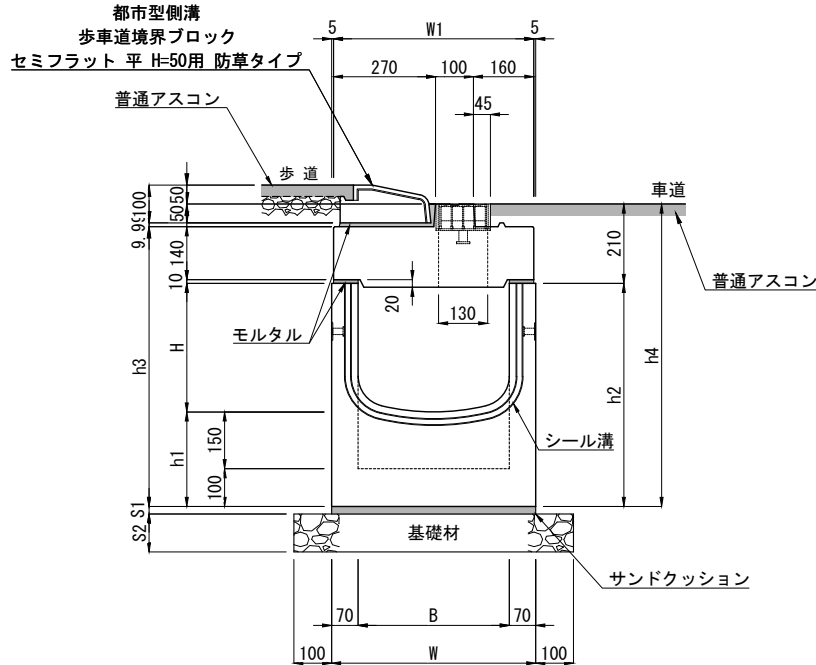
種別	規格・寸法	単位	数量	摘要
集水柵	都市型側溝 集水柵 基本 防草タイプ 400型	基	1.0	L=1000
サンドクッション	砂	m <sup>3</sup>	0.011	
基礎材	C-40 (t=10cm)	m <sup>2</sup>	0.740	H=400~500
	C-40 (t=15cm)			H=600~800
歩車道境界ブロック	都市型側溝 中央分離帯用ブロックC 防草タイプ	本	0.5	L=2000
モルタル	1:3	m <sup>3</sup>	0.004	総モルタル量

製品名	都市型側溝 集水柵 布設標準構造図	縮尺	1/20	
規格	集水柵 基本 防草タイプ 400型	製図	E2024.09.09 R2024.10.10	
	都市型側溝 中央分離帯用ブロックC 防草タイプ	図面番号		東洋コンクリート工業株式会社

都市型側溝 集水枳 基本 防草タイプ 400型 布設標準構造図 S=1/20

都市型側溝 歩車道境界ブロック セミフラット平 H=50用 防草タイプ

単位：mm



寸法表 [集水枩 基本 防草タイプ 400型]


呼び名	寸法 (mm)										参考質量 (kg)	
	B	H	h1	h2	h3	h4	W	W1	S1	S2		
400×400	400	340	250	590	740	800	540	530	20	100	532	
400×500		440		690	840	900					565	
400×600		540		790	940	1000					150	598
400×700		640		890	1040	1100						631
400×800		740		990	1140	1200						664

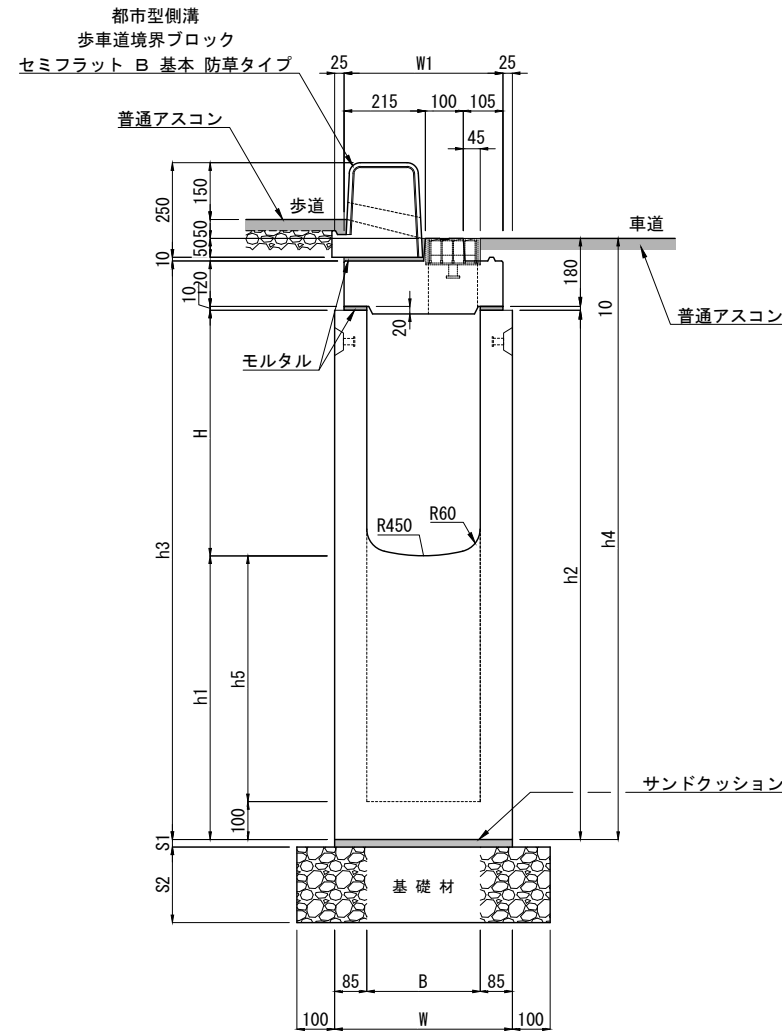
(注) ここでの参考質量は上部枩と下部枩の合計の質量です。

材料表

一基当たり

種別	規格・寸法	単位	数量	摘要
集水枩	都市型側溝 集水枩 基本 防草タイプ 400型	基	1.0	L=1000
サンドクッション	砂	m <sup>3</sup>	0.011	
基礎材	C-40 (t=10cm)	m <sup>2</sup>	0.740	H=400~500
	C-40 (t=15cm)			H=600~800
歩車道境界ブロック	都市型側溝 歩車道境界ブロック セミフラット平 H=50用 防草タイプ	本	1.0	L=1000
モルタル	1:3	m <sup>3</sup>	0.004	総モルタル量

製品名	都市型側溝 集水枩 布設標準構造図	縮尺	1/20	
規格	集水枩 基本 防草タイプ 400型	製図	E2024.09.09 R2024.10.10	
	都市型側溝 歩車道境界ブロック セミフラット平 H=50用 基本 防草タイプ	図面番号		東洋コンクリート工業株式会社



種別	規格・寸法	単位	数量	摘要
集水樹	都市型側溝 深型集水樹 基本 防草タイプ 300型	基	1.0	L=1000
サンドクッション	砂	m <sup>3</sup>	0.009	
基礎材	C-40 (t=15cm)	m <sup>2</sup>	0.670	h2= 600~1000
	C-40 (t=20cm)			h2=1100~1400
歩車道境界ブロック	都市型側溝 歩車道境界ブロック セミフラットB 基本 防草タイプ	本	0.5	L=2000
モルタル	1 : 3	m <sup>3</sup>	0.004	総モルタル量

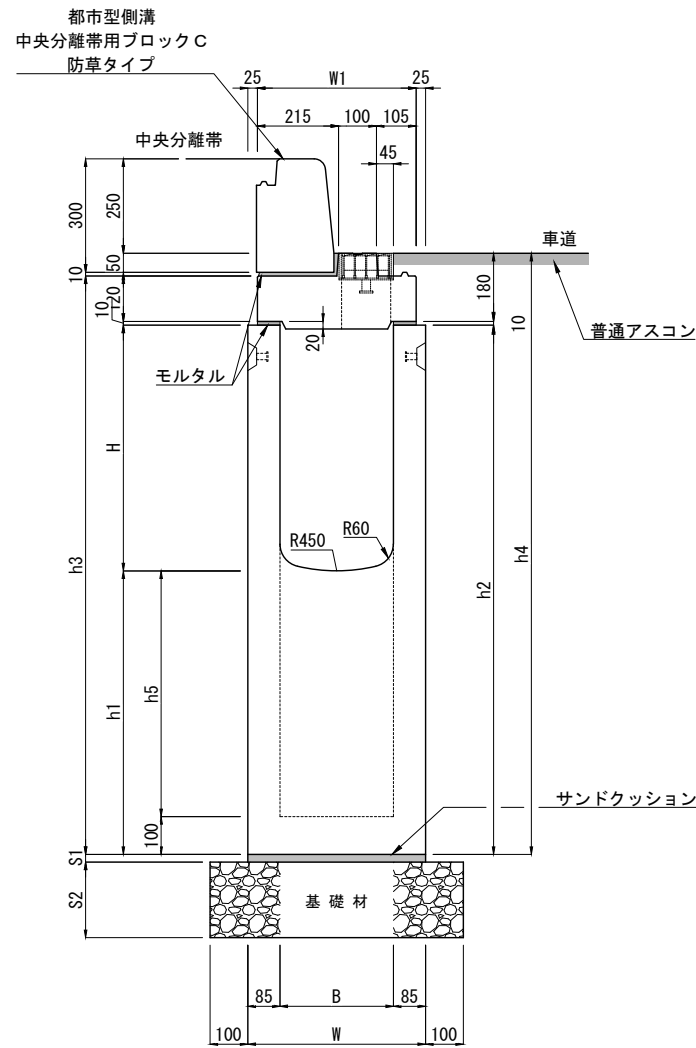
寸法表

呼び名	寸法 (mm)												参考質量 (kg)	
	B × H	h2	B	H	h1	h2	h3	h4	h5	W	W1	S1		S2
300 × 300	600	300	250	350	600	730	790	250	470	420	20	150	526	
	700			450	700	830	890	350					590	
	800			550	800	930	990	450					654	
	900			650	900	1030	1090	550					719	
	1000			750	1000	1130	1190	650					784	
	1100			850	1100	1230	1290	750				200	849	
	1200			950	1200	1330	1390	850					913	
	1300			1050	1300	1430	1490	950						977
	1400			1150	1400	1530	1590	1050						1042
	300 × 400	700	300	350	350	700	830	890	250	470	420	20	150	566
		800			450	800	930	990	350					630
		900			550	900	1030	1090	450					695
		1000			650	1000	1130	1190	550					759
		1100			750	1100	1230	1290	650				200	825
1200				850	1200	1330	1390	750					889	
1300				950	1300	1430	1490	850					953	
1400				1050	1400	1530	1590	950					1018	
300 × 500		800	300	450	350	800	930	990	250	470	420	20	150	605
		900			450	900	1030	1090	350					670
	1000			550	1000	1130	1190	450					734	
	1100			650	1100	1230	1290	550				200	799	
	1200			750	1200	1330	1390	650					864	
	1300			850	1300	1430	1490	750					928	
	1400			950	1400	1530	1590	850					992	
	300 × 600	900	300	550	350	900	1030	1090	250	470	420	20	150	645
		1000			450	1000	1130	1190	350					709
		1100			550	1100	1230	1290	450				200	774
1200				650	1200	1330	1390	550					838	
1300				750	1300	1430	1490	650					903	
1400				850	1400	1530	1590	750					968	
300 × 700		1000	300	650	350	1000	1130	1190	250	470	420	20	150	685
		1100			450	1100	1230	1290	350				200	750
	1200			550	1200	1330	1390	450					814	
	1300			650	1300	1430	1490	550					878	
	1400			750	1400	1530	1590	650					944	
	300 × 800	1000	300	750	250	1000	1130	1190	150	470	420	20	150	661
1100				350	1100	1230	1290	250				200	725	
1200				450	1200	1330	1390	350					790	
1300				550	1300	1430	1490	450					854	
1400				650	1400	1530	1590	550					919	
300 × 900		1100	300	850	250	1100	1230	1290	150	470	420	20	200	701
	1200			350	1200	1330	1390	250					765	
	1300			450	1300	1430	1490	350					830	
	1400			550	1400	1530	1590	450					894	
300 × 1000	1200	300	950	250	1200	1330	1390	150	470	420	20	200	741	
	1300			350	1300	1430	1490	250					805	
	1400			450	1400	1530	1590	350					870	

(注) ここでの参考質量は上部樹と下部樹の合計です。



製品名	都市型側溝 深型集水樹 布設標準構造図	参考質量	縮尺	作成年月日	図面番号
規格	深型集水樹 基本 防草タイプ 300型 都市型側溝 歩車道境界ブロック セミフラットB 基本 防草タイプ	図示	1/20	E:2024.09.11 R:2024.10.11	No.



種別	規格・寸法	単位	数量	摘要
集水樹	都市型側溝 深型集水樹 基本 防草タイプ 300型	基	1.0	L=1000
サンドクッション	砂	m <sup>3</sup>	0.009	
基礎材	C-40 (t=15cm)	m <sup>2</sup>	0.670	h2= 600~1000
	C-40 (t=20cm)			h2=1100~1400
歩車道境界ブロック	都市型側溝 中央分離帯用ブロックC 防草タイプ	本	0.5	L=2000
モルタル	1 : 3	m <sup>3</sup>	0.004	総モルタル量

寸法表

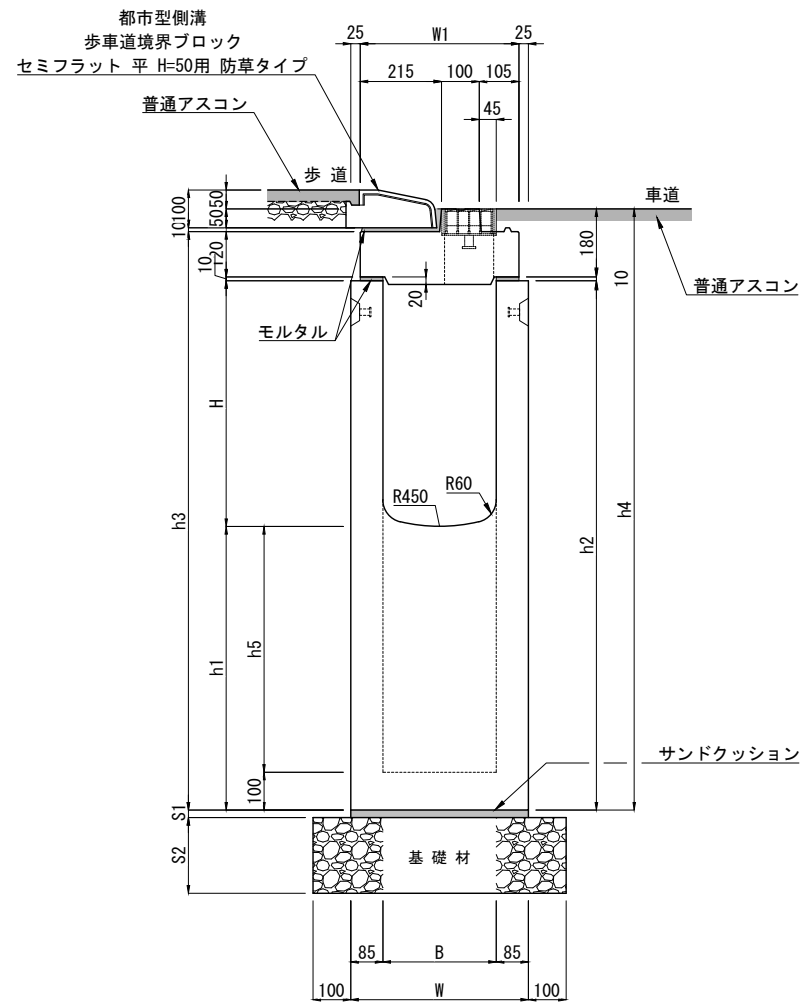
呼び名	寸法 (mm)												参考質量 (kg)	
	B × H	h2	B	H	h1	h2	h3	h4	h5	W	W1	S1		S2
300 × 300	600	300	250	350	600	730	790	250	470	420	20	150	526	
	700			450	700	830	890	350					590	
	800			550	800	930	990	450					654	
	900			650	900	1030	1090	550					719	
	1000			750	1000	1130	1190	650					784	
	1100			850	1100	1230	1290	750				200	849	
	1200			950	1200	1330	1390	850					913	
	1300			1050	1300	1430	1490	950					977	
	1400			1150	1400	1530	1590	1050					1042	
	300 × 400	700	300	350	350	700	830	890	250	470	420	20	150	566
800				450	800	930	990	350					630	
900				550	900	1030	1090	450					695	
1000				650	1000	1130	1190	550					759	
1100				750	1100	1230	1290	650				200	825	
1200				850	1200	1330	1390	750					889	
1300				950	1300	1430	1490	850					953	
1400				1050	1400	1530	1590	950					1018	
300 × 500		800	300	450	350	800	930	990	250	470	420	20	150	605
		900			450	900	1030	1090	350					670
	1000			550	1000	1130	1190	450					734	
	1100			650	1100	1230	1290	550				200	799	
	1200			750	1200	1330	1390	650					864	
	1300			850	1300	1430	1490	750					928	
	1400			950	1400	1530	1590	850					992	
	300 × 600	900	300	550	350	900	1030	1090	250	470	420	20	150	645
		1000			450	1000	1130	1190	350					709
		1100			550	1100	1230	1290	450				200	774
1200				650	1200	1330	1390	550					838	
1300				750	1300	1430	1490	650					903	
1400				850	1400	1530	1590	750					968	
300 × 700		1000	300	650	350	1000	1130	1190	250	470	420	20	150	685
		1100			450	1100	1230	1290	350					750
		1200			550	1200	1330	1390	450					814
		1300			650	1300	1430	1490	550					878
	1400			750	1400	1530	1590	650					944	
	300 × 800	1000	300	750	250	1000	1130	1190	150	470	420	20	150	661
		1100			350	1100	1230	1290	250				200	725
		1200			450	1200	1330	1390	350					790
		1300			550	1300	1430	1490	450					854
		1400			650	1400	1530	1590	550					919
300 × 900		1100	300	850	250	1100	1230	1290	150	470	420	20	200	701
		1200			350	1200	1330	1390	250					765
		1300			450	1300	1430	1490	350					830
		1400			550	1400	1530	1590	450					894
		300 × 1000	1200	300	950	250	1200	1330	1390	150	470	420	20	200
	1300				350	1300	1430	1490	250					805
	1400				450	1400	1530	1590	350					870

(注) ここでの参考質量は上部樹と下部樹の合計です。



製品名	都市型側溝 深型集水樹 布設標準構造図	参考質量	縮尺	作成年月日	図面番号
規格	深型集水樹 基本 防草タイプ 300型	図示	1/20	E:2024.09.11 R:2024.10.11	No.
	都市型側溝 中央分離帯用ブロックC 防草タイプ				





種別	規格・寸法	単位	数量	摘要
集水樹	都市型側溝 深型集水樹 基本 防草タイプ 300型	基	1.0	L=1000
サンドクッション	砂	m <sup>3</sup>	0.009	
基礎材	C-40 (t=15cm)	m <sup>2</sup>	0.670	h2= 600~1000
	C-40 (t=20cm)			h2=1100~1400
歩道境界ブロック	都市型側溝 歩道境界ブロック セミフラット平 H=50用 防草タイプ	本	1.0	L=1000
モルタル	1 : 3	m <sup>3</sup>	0.004	総モルタル量

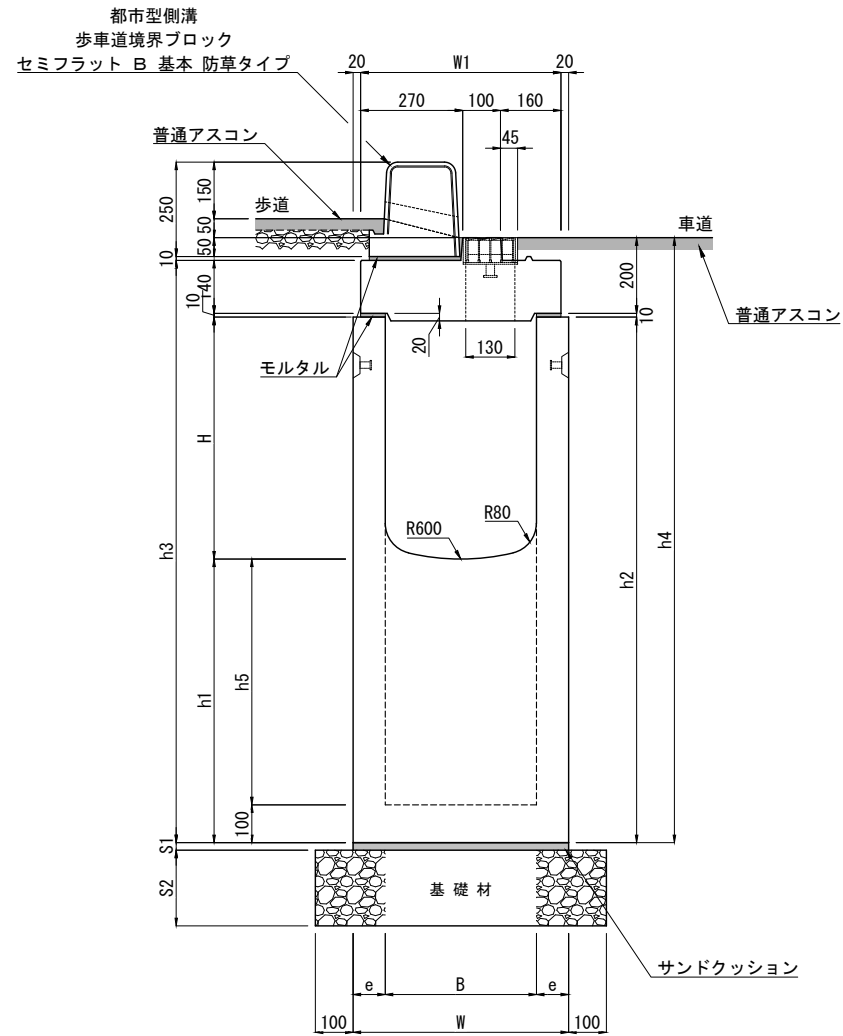
寸法表

呼び名 B × H	h2	寸法 (mm)										参考質量 (kg)								
		B	H	h1	h2	h3	h4	h5	W	W1	S1		S2							
300 × 300	600	300	250	350	600	730	790	250	470	420	20	150	526							
	700			450	700	830	890	350					590							
	800			550	800	930	990	450					654							
	900			650	900	1030	1090	550					719							
	1000			750	1000	1130	1190	650					784							
	1100			850	1100	1230	1290	750					849							
	1200			950	1200	1330	1390	850					913							
	1300			1050	1300	1430	1490	950					977							
	1400			1150	1400	1530	1590	1050					1042							
	300 × 400			700	300	350	350	700					830	890	250	470	420	20	150	566
				800			450	800					930	990	350					630
				900			550	900					1030	1090	450					695
				1000			650	1000					1130	1190	550					759
				1100			750	1100					1230	1290	650					825
1200		850	1200	1330			1390	750	889											
1300		950	1300	1430			1490	850	953											
1400		1050	1400	1530			1590	950	1018											
300 × 500		800	300	450			350	800	930	990	250	470	420	20	150					605
		900					450	900	1030	1090	350									670
	1000	550			1000	1130	1190	450	734											
	1100	650			1100	1230	1290	550	799											
	1200	750			1200	1330	1390	650	864											
	1300	850			1300	1430	1490	750	928											
	1400	950			1400	1530	1590	850	992											
	300 × 600	900			300	550	350	900	1030	1090	250					470	420	20	150	645
		1000					450	1000	1130	1190	350									709
		1100					550	1100	1230	1290	450									774
1200		650	1200	1330			1390	550	838											
1300		750	1300	1430			1490	650	903											
1400		850	1400	1530			1590	750	968											
300 × 700		1000	300	650			350	1000	1130	1190	250	470	420	20	150					685
	1100	450			1100	1230	1290	350	750											
	1200	550			1200	1330	1390	450	814											
	1300	650			1300	1430	1490	550	878											
	1400	750			1400	1530	1590	650	944											
	300 × 800	1000			300	750	250	1000	1130	1190	150					470	420	20	150	661
1100		350	1100	1230			1290	250	725											
1200		450	1200	1330			1390	350	790											
1300		550	1300	1430			1490	450	854											
1400		650	1400	1530			1590	550	919											
300 × 900	1100	300	850	250	1100	1230	1290	150	470	420	20	200	701							
	1200			350	1200	1330	1390	250					765							
	1300			450	1300	1430	1490	350					830							
	1400			550	1400	1530	1590	450					894							
300 × 1000	1200	300	950	250	1200	1330	1390	150	470	420	20	200	741							
	1300			350	1300	1430	1490	250					805							
	1400			450	1400	1530	1590	350					870							

(注) ここでの参考質量は上部樹と下部樹の合計です。



製品名	都市型側溝 深型集水樹 布設標準構造図	参考質量	縮尺	作成年月日	図面番号
規格	深型集水樹 基本 防草タイプ 300型 都市型側溝 歩道境界ブロック セミフラット 平 H=50用 基本 防草タイプ	図示	1/20	E: 2024. 09. 11 R: 2024. 10. 11	No.



寸法表

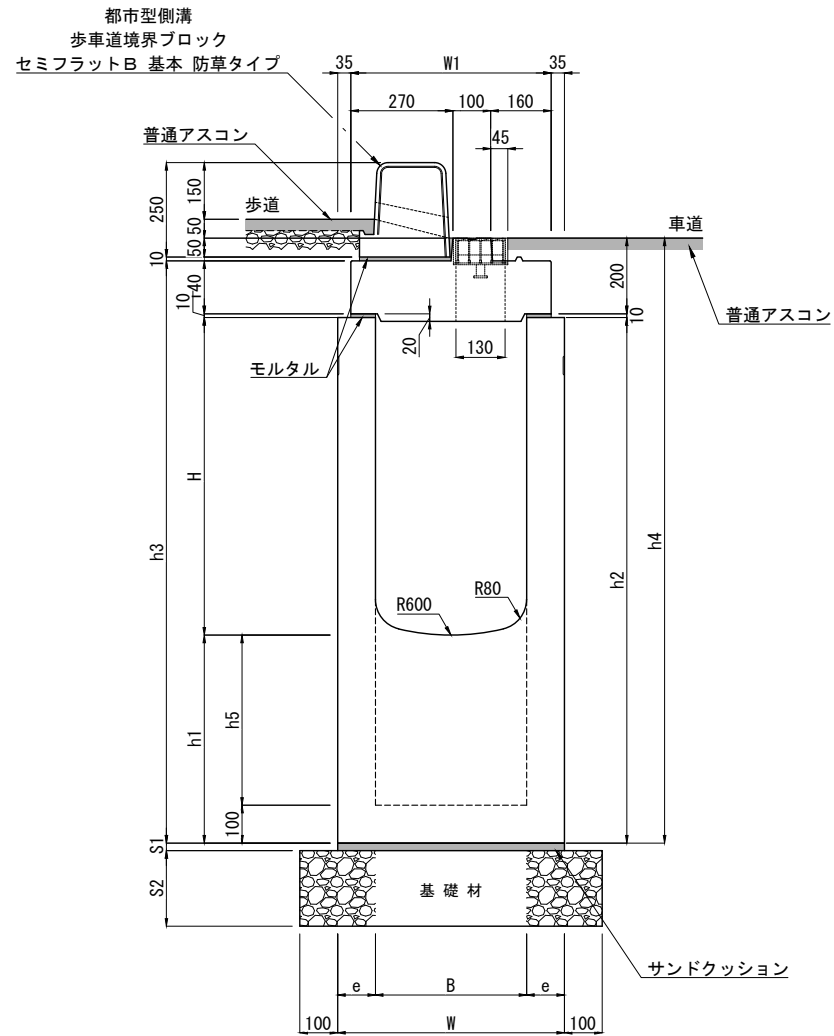
呼び名 B×H	h2	寸法 (mm)										参考質量 (kg)										
		B	H	h1	h2	h3	h4	h5	W	W1	e		S1	S2								
400×400	690	400	340	350	690	840	900	250	570	530	85	20	150	670								
	790			450	790	940	1000	350						743								
	890			550	890	1040	1100	450						815								
	990			650	990	1140	1200	550						888								
	1090			750	1090	1240	1300	650						200	961							
	1190			850	1190	1340	1400	750						1034								
	1290			950	1290	1440	1500	850						1106								
	1390			1050	1390	1540	1600	950						1179								
400×500	790	400	440	350	790	940	1000	250	570	530	85	20	150	710								
	890			450	890	1040	1100	350						783								
	990			550	990	1140	1200	450						855								
	1090			650	1090	1240	1300	550						200	928							
	1190			750	1190	1340	1400	650						1001								
	1290			850	1290	1440	1500	750						1074								
	1390			950	1390	1540	1600	850						1146								
	400×600			890	400	540	350	890						1040	1100	250	570	530	85	20	150	750
990		450	990	1140			1200	350	823													
1090		550	1090	1240			1300	450	200	895												
1190		650	1190	1340			1400	550	968													
1290		750	1290	1440			1500	650	1041													
1390		850	1390	1540			1600	750	1114													
400×700		990	400	640			350	990	1140	1200	250	570	530	85	20	150						790
		1090					450	1090	1240	1300	350											200
	1190	550			1190	1340	1400	450	935													
	1290	650			1290	1440	1500	550	1008													
	1390	750			1390	1540	1600	650	1081													
	400×800	1090			400	740	350	1090	1240	1300	250						570	530	85	20	200	830
		1190					450	1190	1340	1400	350											903
		1290					550	1290	1440	1500	450											975
1390		650	1390	1540			1600	550	1048													

(注) ここでの参考質量は上部樹と下部樹の合計です。

材料表

種別	規格・寸法	単位	数量	摘要
集水樹	都市型側溝 深型集水樹 基本 防草タイプ 400型	基	1.0	L=1000
サンドクッション	砂	m <sup>3</sup>	0.011	
基礎材	C-40 (t=15cm)	m <sup>2</sup>	0.770	h2= 690~ 990
	C-40 (t=20cm)			h2=1090~1390
歩車道境界ブロック	都市型側溝 歩車道境界ブロック セミフラットB 基本 防草タイプ	本	0.5	L=2000
モルタル	1:3	m <sup>3</sup>	0.005	総モルタル量

—基当たり



寸法表 [深型集水樹 基本 防草タイプ 400型]

呼び名	寸法 (mm)												参考質量 (kg)	
	B×H	h2	B	H	h1	h2	h3	h4	h5	W	W1	e		S1
400×900	1090	400	840	250	1090	1240	1300	150	600	530	100	20	200	877
	1190			350	1190	1340	1400	250						957
	1290			450	1290	1440	1500	350						1037
	1390			550	1390	1540	1600	450						1117
400×1000	1190	400	940	250	1190	1340	1400	150	600	530	100	20	200	924
	1290			350	1290	1440	1500	250						1004
	1390			450	1390	1540	1600	350						1084

注(1) ここでの参考質量は上部樹と下部樹の合計です。  
 (2) この製品につきましては現在、型枠を整備中ですので、予め担当営業にお問い合わせください。

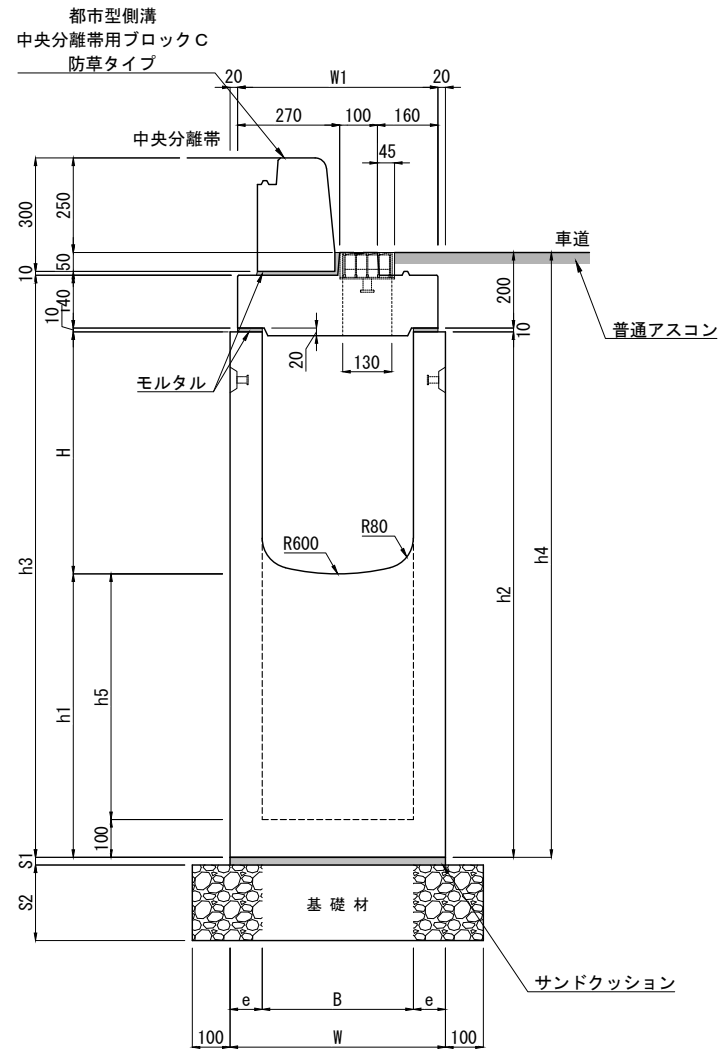
材料表

種別	規格・寸法	単位	数量	摘要
集水樹	都市型側溝 深型集水樹 基本 防草タイプ 400型	基	1.0	L=1000
サンドクッション	砂	m <sup>3</sup>	0.012	
基礎材	C-40 (t=20cm)	m <sup>2</sup>	0.800	
歩車道境界ブロック	都市型側溝 歩車道境界ブロック セミフラットB 基本 防草タイプ	本	0.5	L=2000
モルタル	1:3	m <sup>3</sup>	0.004	総モルタル量

—基当たり



製品名	都市型側溝 深型集水樹 布設標準構造図	参考質量	縮尺	作成年月日	図面番号
規格	深型集水樹 基本 防草タイプ 400型 都市型側溝 歩車道境界ブロック セミフラットB 基本 防草タイプ	図示	1/20	E:2024.09.26 R:2024.10.11	No.



寸法表

呼び名 B×H	h2	寸法 (mm)										参考質量 (kg)										
		B	H	h1	h2	h3	h4	h5	W	W1	e		S1	S2								
400×400	690	400	340	350	690	840	900	250	570	530	85	20	150	670								
	790			450	790	940	1000	350						743								
	890			550	890	1040	1100	450						815								
	990			650	990	1140	1200	550						888								
	1090			750	1090	1240	1300	650					200	961								
	1190			850	1190	1340	1400	750						1034								
	1290			950	1290	1440	1500	850						1106								
	1390			1050	1390	1540	1600	950						1179								
400×500	790	400	440	350	790	940	1000	250	570	530	85	20	150	710								
	890			450	890	1040	1100	350						783								
	990			550	990	1140	1200	450						855								
	1090			650	1090	1240	1300	550						928								
	1190			750	1190	1340	1400	650					200	1001								
	1290			850	1290	1440	1500	750						1074								
	1390			950	1390	1540	1600	850						1146								
	400×600			890	400	540	350	890						1040	1100	250	570	530	85	20	150	750
990		450	990	1140			1200	350	823													
1090		550	1090	1240			1300	450	895													
1190		650	1190	1340			1400	550	968													
1290		750	1290	1440			1500	650	200	1041												
1390		850	1390	1540			1600	750		1114												
400×700		990	400	640			350	990		1140	1200	250	570	530	85	20					150	790
		1090					450	1090		1240	1300	350										863
	1190	550			1190	1340	1400	450	935													
	1290	650			1290	1440	1500	550	1008													
	1390	750			1390	1540	1600	650	200	1081												
	400×800	1090			400	740	350	1090		1240	1300	250					570	530	85	20	200	830
		1190					450	1190		1340	1400	350										903
		1290					550	1290		1440	1500	450										975
1390		650	1390	1540			1600	550	1048													

(注) ここでの参考質量は上部樹と下部樹の合計です。

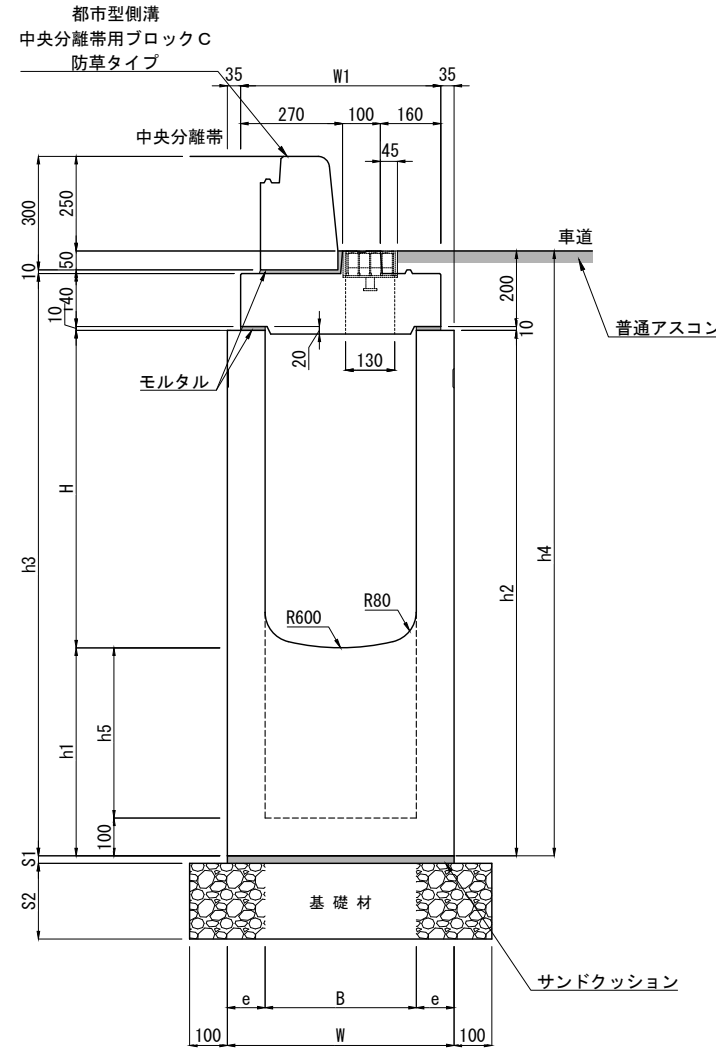
材料表

一基当たり

種別	規格・寸法	単位	数量	摘要
集水樹	都市型側溝 深型集水樹 基本 防草タイプ 400型	基	1.0	L=1000
サンドクッション	砂	m <sup>3</sup>	0.011	
基礎材	C-40 (t=15cm)	m <sup>2</sup>	0.770	h2= 690~ 990
	C-40 (t=20cm)			h2=1090~1390
歩車道境界ブロック	都市型側溝 中央分離帯用ブロックC 防草タイプ	本	0.5	L=2000
モルタル	1:3	m <sup>3</sup>	0.005	総モルタル量



製品名	都市型側溝 深型集水樹 布設標準構造図	参考質量	縮尺	作成年月日	図面番号
規格	都市型側溝 中央分離帯用ブロックC 防草タイプ	図示	1/20	E:2024.09.11 R:2024.10.11	No.



寸法表 [深型集水樹 基本 防草タイプ 400型]

呼び名	寸法 (mm)												参考質量 (kg)	
	B×H	h2	B	H	h1	h2	h3	h4	h5	W	W1	e		S1
400×900	1090	400	840	250	1090	1240	1300	150	600	530	100	20	200	877
	1190			350	1190	1340	1400	250						957
	1290			450	1290	1440	1500	350						1037
	1390			550	1390	1540	1600	450						1117
400×1000	1190	400	940	250	1190	1340	1400	150	600	530	100	20	200	924
	1290			350	1290	1440	1500	250						1004
	1390			450	1390	1540	1600	350						1084

注(1) ここでの参考質量は上部樹と下部樹の合計です。  
 (2) この製品につきましては現在、型枠を整備中ですので、予め担当営業にお問い合わせください。

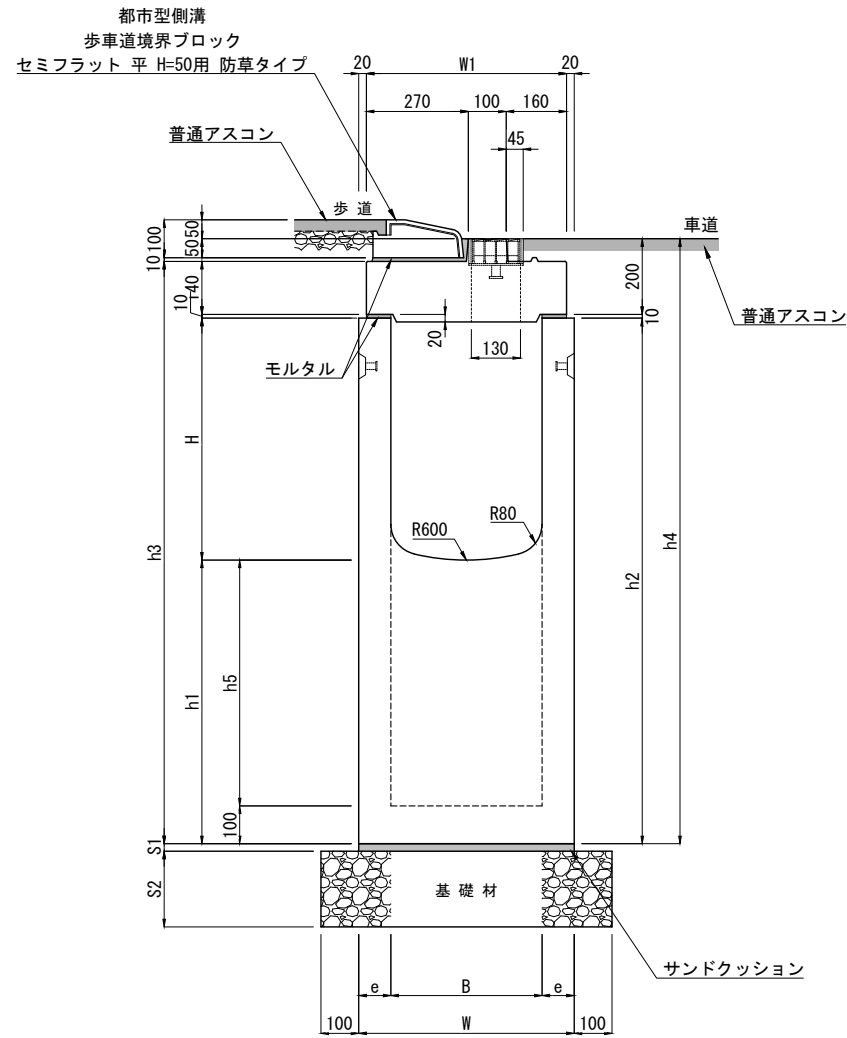
材料表

種別	規格・寸法	単位	数量	摘要
集水樹	都市型側溝 深型集水樹 基本 防草タイプ 400型	基	1.0	L=1000
サンドクッション	砂	m <sup>3</sup>	0.012	
基礎材	C-40 (t=20cm)	m <sup>2</sup>	0.800	
歩車道境界ブロック	都市型側溝 中央分離帯用ブロックC 防草タイプ	本	0.5	L=2000
モルタル	1:3	m <sup>3</sup>	0.004	総モルタル量

—基当たり



製品名	都市型側溝 深型集水樹 布設標準構造図	参考質量	縮尺	作成年月日	図面番号
規格	深型集水樹 基本 防草タイプ 400型 都市型側溝 中央分離帯用ブロックC 防草タイプ	図示	1/20	E:2024.09.11 R:2024.10.11	No.



寸法表

呼び名	寸法 (mm)												参考質量 (kg)	
	B×H	h2	B	H	h1	h2	h3	h4	h5	W	W1	e		S1
400×400	690	400	340	350	690	840	900	250	570	530	85	20	150	670
	790			450	790	940	1000	350						743
	890			550	890	1040	1100	450						815
	990			650	990	1140	1200	550						888
	1090			750	1090	1240	1300	650					200	961
	1190			850	1190	1340	1400	750						1034
	1290			950	1290	1440	1500	850						1106
	1390			1050	1390	1540	1600	950						1179
400×500	790	400	440	350	790	940	1000	250	570	530	85	20	150	710
	890			450	890	1040	1100	350						783
	990			550	990	1140	1200	450						855
	1090			650	1090	1240	1300	550					200	928
	1190			750	1190	1340	1400	650						1001
	1290			850	1290	1440	1500	750						1074
	1390			950	1390	1540	1600	850						1146
	400×600	890	400	540	350	890	1040	1100	250	570	530	85	20	150
990				450	990	1140	1200	350						823
1090				550	1090	1240	1300	450					200	895
1190				650	1190	1340	1400	550						968
1290				750	1290	1440	1500	650						1041
1390				850	1390	1540	1600	750						1114
400×700	990	400	640	350	990	1140	1200	250	570	530	85	20	150	790
	1090			450	1090	1240	1300	350					200	863
	1190			550	1190	1340	1400	450						935
	1290			650	1290	1440	1500	550						1008
	1390			750	1390	1540	1600	650						1081
400×800	1090	400	740	350	1090	1240	1300	250	570	530	85	20	200	830
	1190			450	1190	1340	1400	350						903
	1290			550	1290	1440	1500	450						975
	1390			650	1390	1540	1600	550						1048

(注) ここでの参考質量は上部樹と下部樹の合計です。

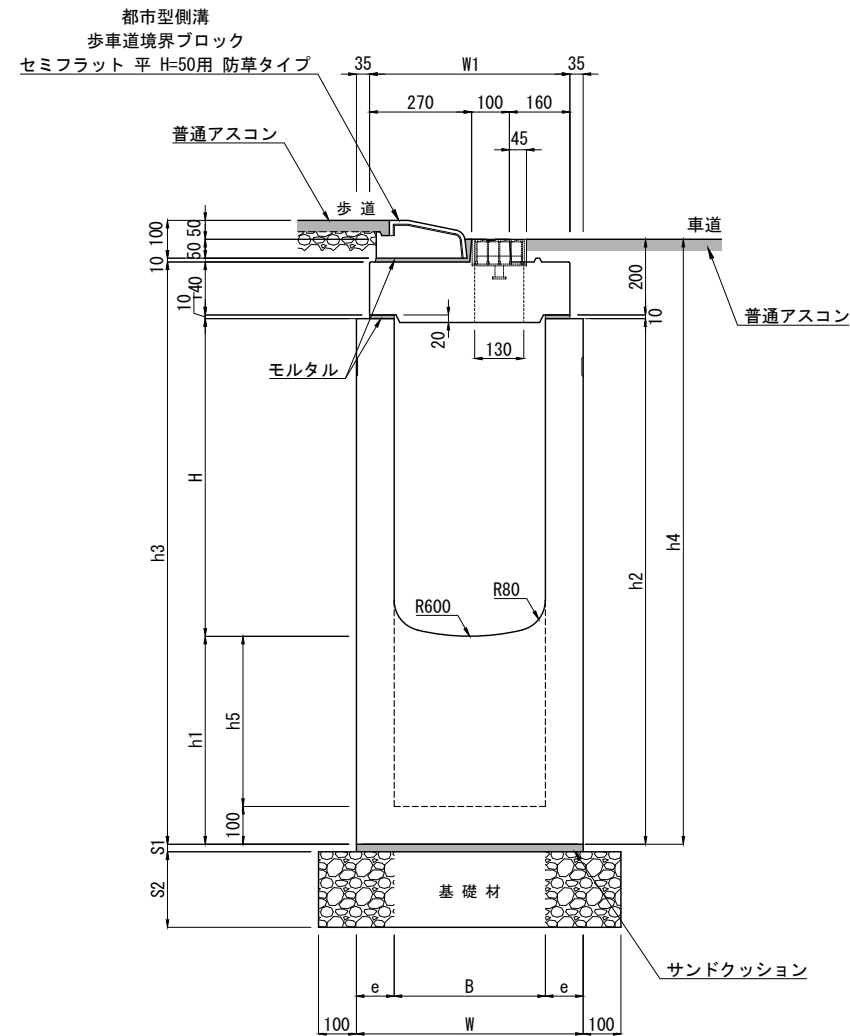
材料表

種別	規格・寸法	単位	数量	摘要
集水樹	都市型側溝 深型集水樹 基本 防草タイプ 400型	基	1.0	L=1000
サンドクッション	砂	m <sup>3</sup>	0.011	
基礎材	C-40 (t=15cm)	m <sup>2</sup>	0.770	h2= 690~ 990
	C-40 (t=20cm)			h2=1090~1390
歩車道境界ブロック	都市型側溝 歩車道境界ブロック セミフラット平 H=50用 防草タイプ	本	0.5	L=2000
モルタル	1:3	m <sup>3</sup>	0.005	総モルタル量



東洋コンクリート工業株式会社

製品名	都市型側溝 深型集水樹 布設標準構造図	参考質量	縮尺	作成年月日	図面番号
規格	都市型側溝 歩車道境界ブロック セミフラット平 H=50用 基本 防草タイプ	図示	1/20	E:2024.09.11 R:2024.10.11	No.



寸法表 [深型集水樹 基本 防草タイプ 400型]

呼び名	寸法 (mm)													参考質量 (kg)
	B×H	h2	B	H	h1	h2	h3	h4	h5	W	W1	e	S1	
400×900	1090	400	840	250	1090	1240	1300	150	600	530	100	20	200	877
	1190			350	1190	1340	1400	250						957
	1290			450	1290	1440	1500	350						1037
	1390			550	1390	1540	1600	450						1117
400×1000	1190	400	940	250	1190	1340	1400	150	600	530	100	20	200	924
	1290			350	1290	1440	1500	250						1004
	1390			450	1390	1540	1600	350						1084

注(1) ここでの参考質量は上部樹と下部樹の合計です。  
 注(2) この製品につきましては現在、型枠を整備中ですので、予め担当営業にお問い合わせください。

材料表

種別	規格・寸法	単位	数量	摘要
集水樹	都市型側溝 深型集水樹 基本 防草タイプ 400型	基	1.0	L=1000
サンドクッション	砂	m <sup>3</sup>	0.012	
基礎材	C-40 (t=20cm)	m <sup>2</sup>	0.800	
歩車道境界ブロック	都市型側溝 歩車道境界ブロック セミフラット平 H=50用 防草タイプ	本	0.5	L=2000
モルタル	1:3	m <sup>3</sup>	0.004	総モルタル量



製品名	都市型側溝 深型集水樹 布設標準構造図	参考質量	縮尺	作成年月日	図面番号
規格	深型集水樹 基本 防草タイプ 400型 都市型側溝 歩車道境界ブロック セミフラット平 H=50用 基本 防草タイプ	図示	1/20	E:2024.09.11 R:2024.10.11	No.