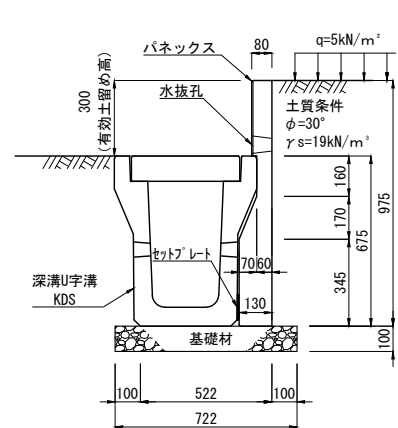


パネックス [KDS] (歩道用) (深溝U字溝対応簡易土留め板)

KDS 300×500 H=300~H1000

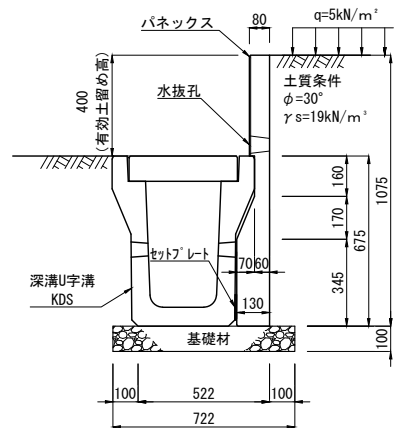
KDS 300×500 H=300



材料表 10m当り

種別	規格・寸法	単位	数量	摘要
側溝	深溝U字溝 KDS 300×500	本	5.0	参考質量 598kg/本(2m)
側溝蓋	IS-(ISL) 300	枚	20(10)	
パネックス	KDS 300×500 H=300	枚	10.0	参考質量 222kg/本(1m)
基礎材	C-4 O (t=10cm)	m ²	7.22	
セットプレート	100×200×6(厚さ)	枚	30.0	

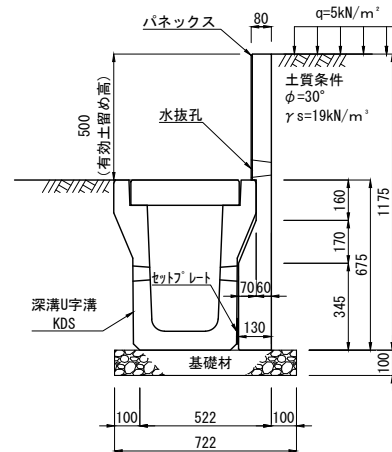
KDS 300×500 H=400



材料表 10m当り

種別	規格・寸法	単位	数量	摘要
側溝	深溝U字溝 KDS 300×500	本	5.0	参考質量 598kg/本(2m)
側溝蓋	IS-(ISL) 300	枚	20(10)	
パネックス	KDS 300×500 H=400	枚	10.0	参考質量 241kg/本(1m)
基礎材	C-4 O (t=10cm)	m ²	7.22	
セットプレート	100×200×6(厚さ)	枚	30.0	

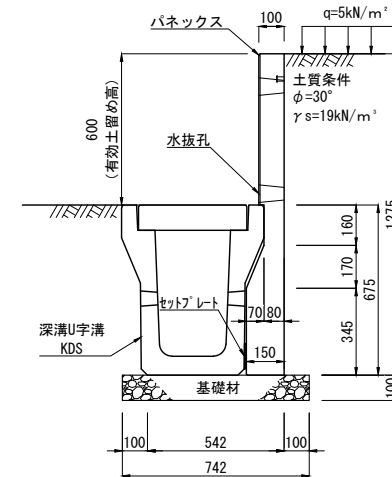
KDS 300×500 H=500



材料表 10m当り

種別	規格・寸法	単位	数量	摘要
側溝	深溝U字溝 KDS 300×500	本	5.0	参考質量 598kg/本(2m)
側溝蓋	IS-(ISL) 300	枚	20(10)	
パネックス	KDS 300×500 H=500	枚	10.0	参考質量 259kg/本(1m)
基礎材	C-4 O (t=10cm)	m ²	7.22	
セットプレート	100×200×6(厚さ)	枚	30.0	

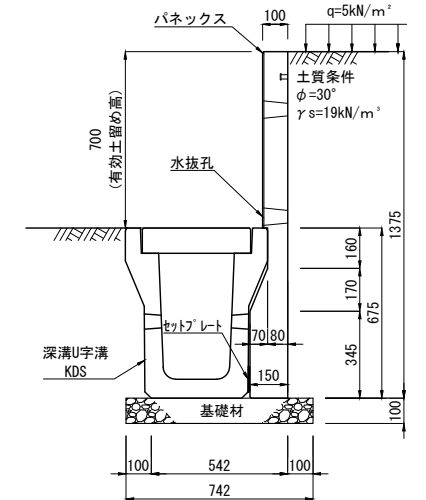
KDS 300×500 H=600



材料表 10m当り

種別	規格・寸法	単位	数量	摘要
側溝	深溝U字溝 KDS 300×500	本	5.0	参考質量 598kg/本(2m)
側溝蓋	IS-(ISL) 300	枚	20(10)	
パネックス	KDS 300×500 H=600	枚	10.0	参考質量 337kg/本(1m)
基礎材	C-4 O (t=10cm)	m ²	7.42	
セットプレート	100×200×6(厚さ)	枚	30.0	

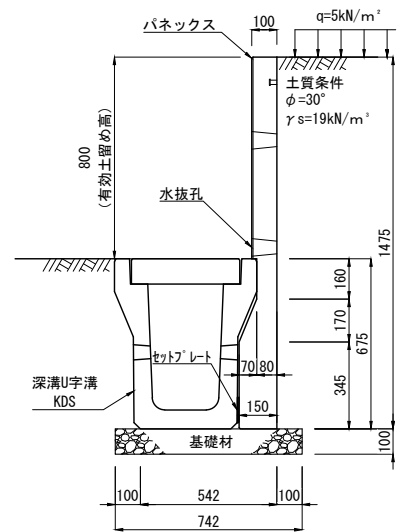
KDS 300×500 H=700



材料表 10m当り

種別	規格・寸法	単位	数量	摘要
側溝	深溝U字溝 KDS 300×500	本	5.0	参考質量 598kg/本(2m)
側溝蓋	IS-(ISL) 300	枚	20(10)	
パネックス	KDS 300×500 H=700	枚	10.0	参考質量 361kg/本(1m)
基礎材	C-4 O (t=10cm)	m ²	7.42	
セットプレート	100×200×6(厚さ)	枚	30.0	

KDS 300×500 H=800

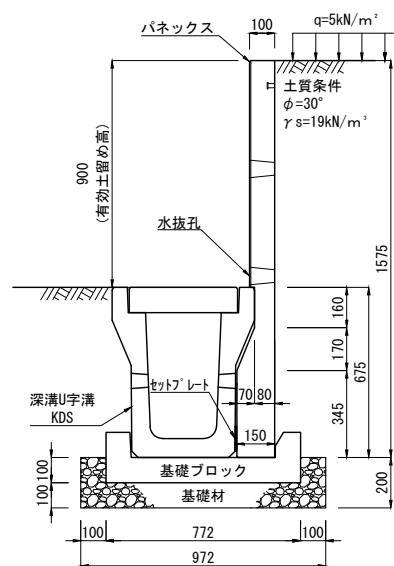


材料表 10m当り

種別	規格・寸法	単位	数量	摘要
側溝	深溝U字溝 KDS 300×500	本	5.0	参考質量 598kg/本(2m)
側溝蓋	IS-(ISL) 300	枚	20(10)	
パネックス	KDS 300×500 H=800	枚	10.0	参考質量 384kg/本(1m)
基礎材	C-4 O (t=10cm)	m ²	7.42	
セットプレート	100×200×6(厚さ)	枚	30.0	

KDS 300×500 H=900 基礎ブロック使用

基礎ブロックセンター部断面図

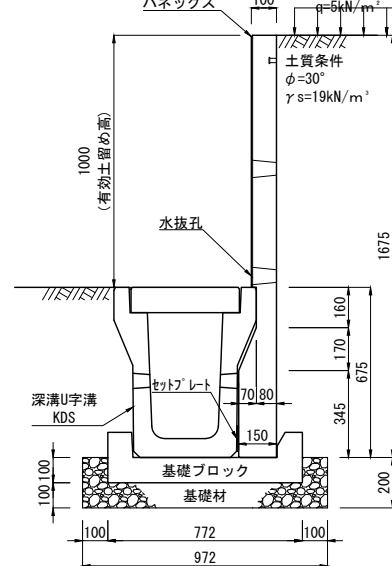


材料表 10m当り

種別	規格・寸法	単位	数量	摘要
側溝	深溝U字溝 KDS 300×500	本	5.0	参考質量 598kg/本(2m)
側溝蓋	IS-(ISL) 300	枚	20(10)	
パネックス	KDS 300×500 H=900	枚	10.0	参考質量 400kg/本(1m)
基礎ブロック	KDS 300×500用	個	10.0	参考質量 34kg/個(1m毎)
基礎材	C-4 O (t=20cm)	m ²	9.72	
基礎材	C-4 O (t=10cm)	m ²	▲1.158	基礎ブロック幅150mm控除
セットプレート	100×200×6(厚さ)	枚	30.0	

KDS 300×500 H=1000 基礎ブロック使用

基礎ブロックセンター部断面図



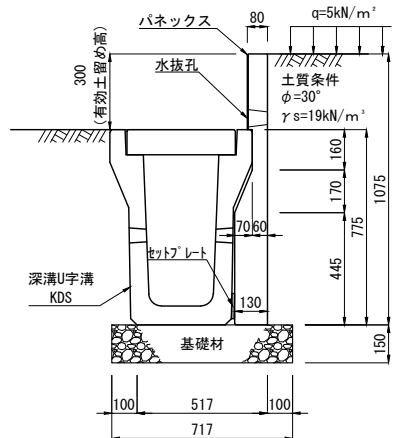
材料表 10m当り

種別	規格・寸法	単位	数量	摘要
側溝	深溝U字溝 KDS 300×500	本	5.0	参考質量 598kg/本(2m)
側溝蓋	IS-(ISL) 300	枚	20(10)	
パネックス	KDS 300×500 H=1000	枚	10.0	参考質量 431kg/本(1m)
基礎ブロック	KDS 300×500用	個	10.0	参考質量 34kg/個(1m毎)
基礎材	C-4 O (t=20cm)	m ²	9.72	
基礎材	C-4 O (t=10cm)	m ²	▲1.158	基礎ブロック幅150mm控除
セットプレート	100×200×6(厚さ)	枚	30.0	

パネックス[KDS] (歩道用) (深溝U字溝対応簡易土留め板)

KDS 300×600 H=300~H1000

KDS 300×600 H=300



材料表 10m当り

種別	規格・寸法	単位	数量	摘要
側溝	深溝U字溝 KDS 300×600	本	5.0	参考質量 663kg/本(2m)
側溝蓋	IS-(ISL) 300	枚	20(10)	
パネックス	KDS 300×600 H=300	枚	10.0	参考質量 252kg/本(1m)
基礎材	C-40 (t=15cm)	m ²	7.17	
セットプレート	100×200×10(厚さ)	枚	30.0	

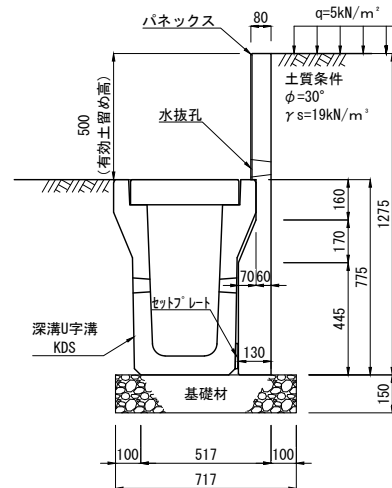
KDS 300×600 H=400



材料表 10m当り

種別	規格・寸法	単位	数量	摘要
側溝	深溝U字溝 KDS 300×600	本	5.0	参考質量 663kg/本(2m)
側溝蓋	IS-(ISL) 300	枚	20(10)	
パネックス	KDS 300×600 H=400	枚	10.0	参考質量 271kg/本(1m)
基礎材	C-40 (t=15cm)	m ²	7.17	
セットプレート	100×200×10(厚さ)	枚	30.0	

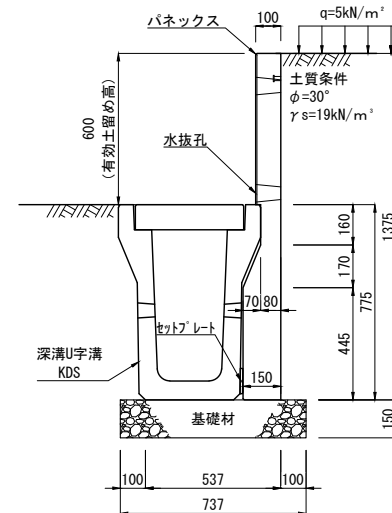
KDS 300×600 H=500



材料表 10m当り

種別	規格・寸法	単位	数量	摘要
側溝	深溝U字溝 KDS 300×600	本	5.0	参考質量 663kg/本(2m)
側溝蓋	IS-(ISL) 300	枚	20(10)	
パネックス	KDS 300×600 H=500	枚	10.0	参考質量 290kg/本(1m)
基礎材	C-40 (t=15cm)	m ²	7.17	
セットプレート	100×200×10(厚さ)	枚	30.0	

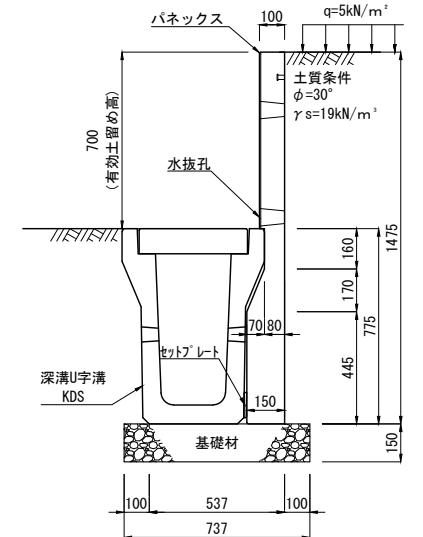
KDS 300×600 H=600



材料表 10m当り

種別	規格・寸法	単位	数量	摘要
側溝	深溝U字溝 KDS 300×600	本	5.0	参考質量 663kg/本(2m)
側溝蓋	IS-(ISL) 300	枚	20(10)	
パネックス	KDS 300×600 H=600	枚	10.0	参考質量 372kg/本(1m)
基礎材	C-40 (t=15cm)	m ²	7.37	
セットプレート	100×200×10(厚さ)	枚	30.0	

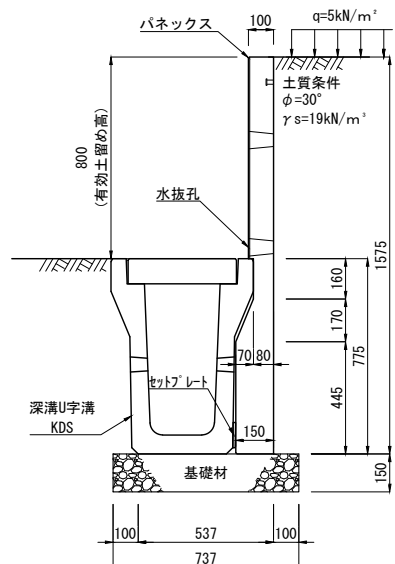
KDS 300×600 H=700



材料表 10m当り

種別	規格・寸法	単位	数量	摘要
側溝	深溝U字溝 KDS 300×600	本	5.0	参考質量 663kg/本(2m)
側溝蓋	IS-(ISL) 300	枚	20(10)	
パネックス	KDS 300×600 H=700	枚	10.0	参考質量 396kg/本(1m)
基礎材	C-40 (t=15cm)	m ²	7.37	
セットプレート	100×200×10(厚さ)	枚	30.0	

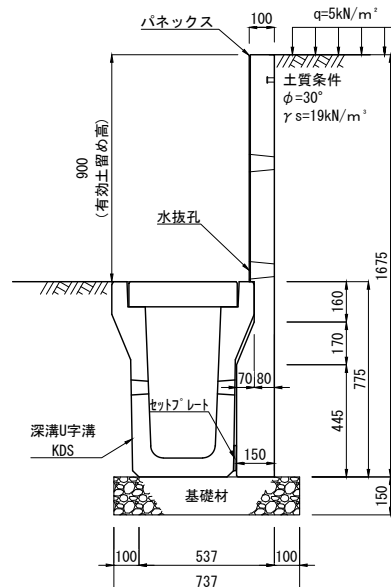
KDS 300×600 H=800



材料表 10m当り

種別	規格・寸法	単位	数量	摘要
側溝	深溝U字溝 KDS 300×600	本	5.0	参考質量 663kg/本(2m)
側溝蓋	IS-(ISL) 300	枚	20(10)	
パネックス	KDS 300×600 H=800	枚	10.0	参考質量 419kg/本(1m)
基礎材	C-40 (t=15cm)	m ²	7.37	
セットプレート	100×200×10(厚さ)	枚	30.0	

KDS 300×600 H=900

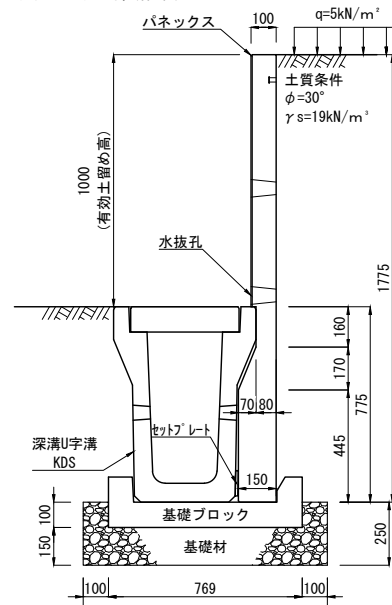


材料表 10m当り

種別	規格・寸法	単位	数量	摘要
側溝	深溝U字溝 KDS 300×600	本	5.0	参考質量 663kg/本(2m)
側溝蓋	IS-(ISL) 300	枚	20(10)	
パネックス	KDS 300×600 H=900	枚	10.0	参考質量 443kg/本(1m)
基礎材	C-40 (t=15cm)	m ²	7.37	
セットプレート	100×200×10(厚さ)	枚	30.0	

KDS 300×600 H=1000 基礎ブロック使用

基礎ブロックセンター部断面図



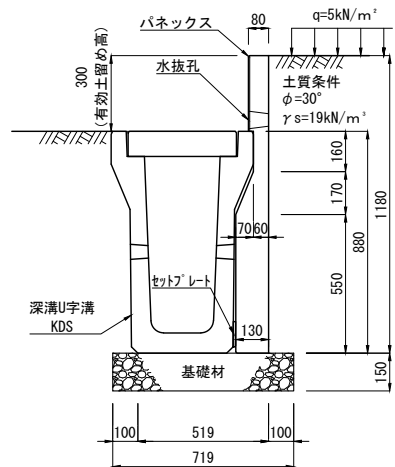
材料表 10m当り

種別	規格・寸法	単位	数量	摘要
側溝	深溝U字溝 KDS 300×600	本	5.0	参考質量 663kg/本(2m)
側溝蓋	IS-(ISL) 300	枚	20(10)	
パネックス	KDS 300×600 H=1000	枚	10.0	参考質量 466kg/本(1m)
基礎ブロック	KDS 300×600用	個	10.0	参考質量 34kg/個(1m毎)
基礎材	C-40 (t=25cm)	m ²	9.69	
	C-40 (t=10cm)	m ²	▲1.1535	基礎ブロック幅150mm控除
セットプレート	100×200×10(厚さ)	枚	30.0	

パネックス [KDS] (歩道用) (深溝U字溝対応簡易土留め板)

KDS 300×700 H=300~H1000

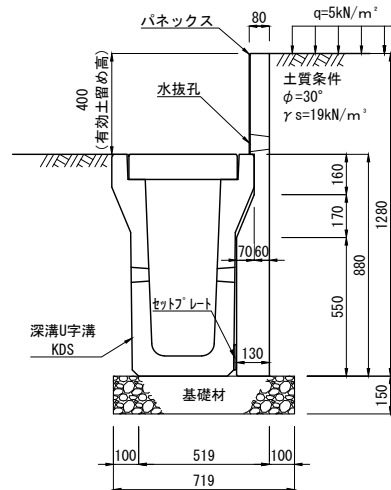
KDS 300×700 H=300



材料表 10m当り

種別	規格・寸法	単位	数量	摘要
側溝	深溝U字溝 KDS 300×700	本	5.0	参考質量 755kg/本(2m)
側溝蓋	IS-(ISL) 300	枚	20(10)	
パネックス	KDS 300×700 H=300	枚	10.0	参考質量 284kg/本(1m)
基礎材	C-4 O (t=15cm)	m ²	7.19	
セットプレート	100×200×9(厚さ)	枚	30.0	

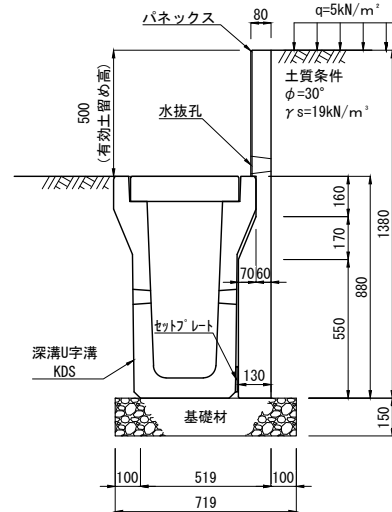
KDS 300×700 H=400



材料表 10m当り

種別	規格・寸法	単位	数量	摘要
側溝	深溝U字溝 KDS 300×700	本	5.0	参考質量 755kg/本(2m)
側溝蓋	IS-(ISL) 300	枚	20(10)	
パネックス	KDS 300×700 H=400	枚	10.0	参考質量 303kg/本(1m)
基礎材	C-4 O (t=15cm)	m ²	7.19	
セットプレート	100×200×9(厚さ)	枚	30.0	

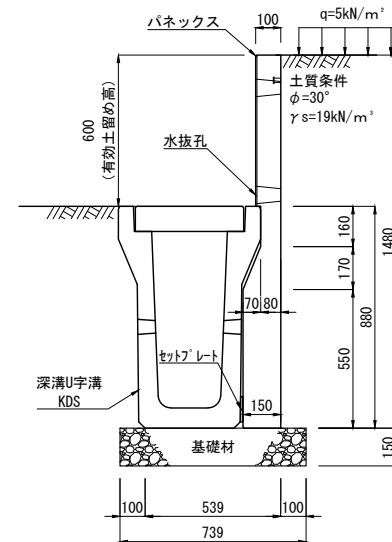
KDS 300×700 H=500



材料表 10m当り

種別	規格・寸法	単位	数量	摘要
側溝	深溝U字溝 KDS 300×700	本	5.0	参考質量 755kg/本(2m)
側溝蓋	IS-(ISL) 300	枚	20(10)	
パネックス	KDS 300×700 H=500	枚	10.0	参考質量 322kg/本(1m)
基礎材	C-4 O (t=15cm)	m ²	7.19	
セットプレート	100×200×9(厚さ)	枚	30.0	

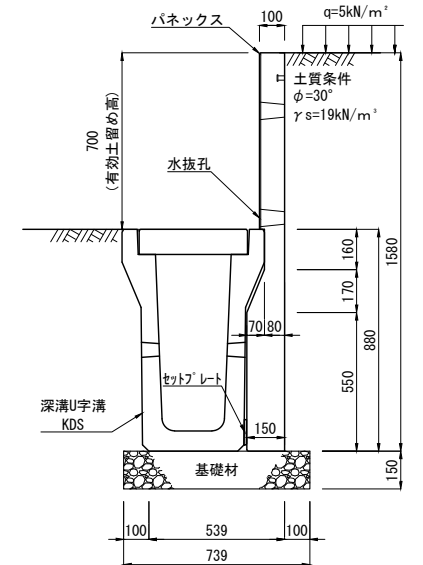
KDS 300×700 H=600



材料表 10m当り

種別	規格・寸法	単位	数量	摘要
側溝	深溝U字溝 KDS 300×700	本	5.0	参考質量 755kg/本(2m)
側溝蓋	IS-(ISL) 300	枚	20(10)	
パネックス	KDS 300×700 H=600	枚	10.0	参考質量 409kg/本(1m)
基礎材	C-4 O (t=15cm)	m ²	7.39	
セットプレート	100×200×9(厚さ)	枚	30.0	

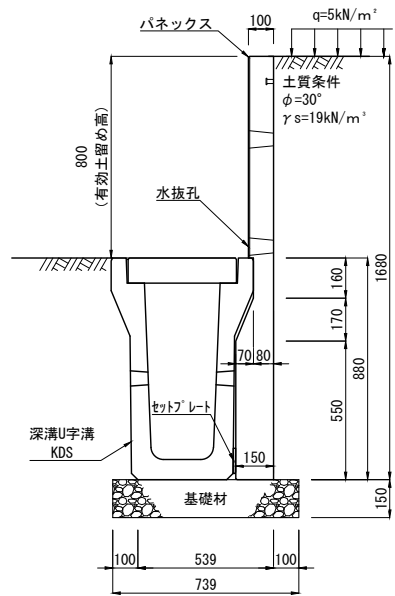
KDS 300×700 H=700



材料表 10m当り

種別	規格・寸法	単位	数量	摘要
側溝	深溝U字溝 KDS 300×700	本	5.0	参考質量 755kg/本(2m)
側溝蓋	IS-(ISL) 300	枚	20(10)	
パネックス	KDS 300×700 H=700	枚	10.0	参考質量 433kg/本(1m)
基礎材	C-4 O (t=15cm)	m ²	7.39	
セットプレート	100×200×9(厚さ)	枚	30.0	

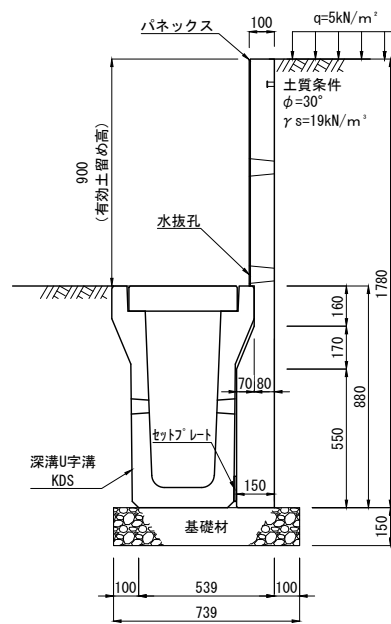
KDS 300×700 H=800



材料表 10m当り

種別	規格・寸法	単位	数量	摘要
側溝	深溝U字溝 KDS 300×700	本	5.0	参考質量 755kg/本(2m)
側溝蓋	IS-(ISL) 300	枚	20(10)	
パネックス	KDS 300×700 H=800	枚	10.0	参考質量 456kg/本(1m)
基礎材	C-4 O (t=15cm)	m ²	7.39	
セットプレート	100×200×9(厚さ)	枚	30.0	

KDS 300×700 H=900

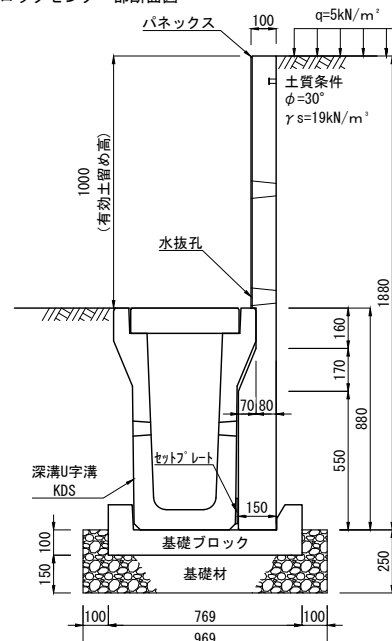


材料表 10m当り

種別	規格・寸法	単位	数量	摘要
側溝	深溝U字溝 KDS 300×700	本	5.0	参考質量 755kg/本(2m)
側溝蓋	IS-(ISL) 300	枚	20(10)	
パネックス	KDS 300×700 H=900	枚	10.0	参考質量 480kg/本(1m)
基礎材	C-4 O (t=15cm)	m ²	7.39	
セットプレート	100×200×9(厚さ)	枚	30.0	

KDS 300×700 H=1000 基礎ブロック使用

基礎ブロックセンター部断面図



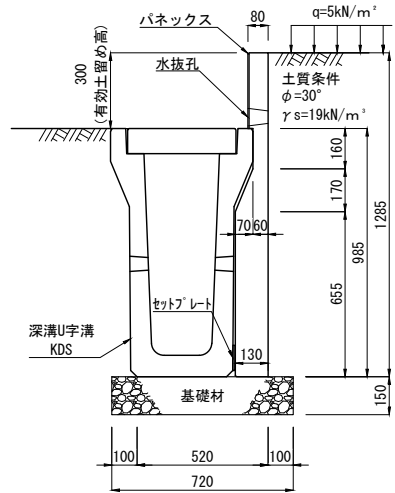
材料表 10m当り

種別	規格・寸法	単位	数量	摘要
側溝	深溝U字溝 KDS 300×700	本	5.0	参考質量 755kg/本(2m)
側溝蓋	IS-(ISL) 300	枚	20(10)	
パネックス	KDS 300×700 H=1000	枚	10.0	参考質量 503kg/本(1m)
基礎ブロック	KDS 300×700用	個	10.0	参考質量 34kg/個(1m毎)
基礎材	C-4 O (t=25cm)	m ²	9.69	
	C-4 O (t=10cm)	m ²	▲1.1535	基礎ブロック幅150mm控除
セットプレート	100×200×9(厚さ)	枚	30.0	

パネックス [KDS] (歩道用) (深溝U字溝対応簡易土留め板)

KDS 300×800 H=300~H1000

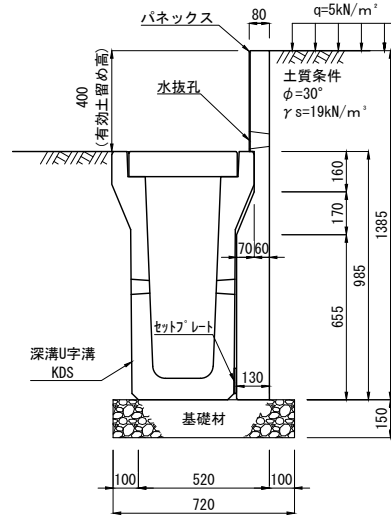
KDS 300×800 H=300



材料表 10m当り

種別	規格・寸法	単位	数量	摘要
側溝	深溝U字溝 KDS 300×800	本	5.0	参考質量 852kg/本(2m)
側溝蓋	IS-(ISL) 300	枚	20(10)	
パネックス	KDS 300×800 H=300	枚	10.0	参考質量 316kg/本(1m)
基礎材	C-40 (t=15cm)	m ²	7.20	
セットプレート	100×200×8(厚さ)	枚	30.0	

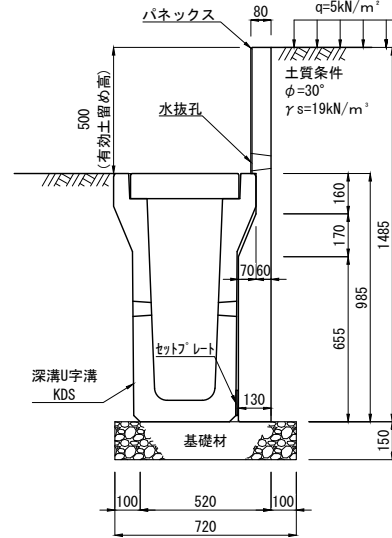
KDS 300×800 H=400



材料表 10m当り

種別	規格・寸法	単位	数量	摘要
側溝	深溝U字溝 KDS 300×800	本	5.0	参考質量 852kg/本(2m)
側溝蓋	IS-(ISL) 300	枚	20(10)	
パネックス	KDS 300×800 H=400	枚	10.0	参考質量 335kg/本(1m)
基礎材	C-40 (t=15cm)	m ²	7.20	
セットプレート	100×200×8(厚さ)	枚	30.0	

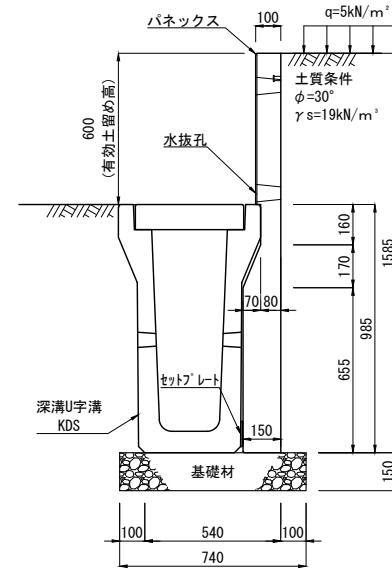
KDS 300×800 H=500



材料表 10m当り

種別	規格・寸法	単位	数量	摘要
側溝	深溝U字溝 KDS 300×800	本	5.0	参考質量 852kg/本(2m)
側溝蓋	IS-(ISL) 300	枚	20(10)	
パネックス	KDS 300×800 H=500	枚	10.0	参考質量 354kg/本(1m)
基礎材	C-40 (t=15cm)	m ²	7.20	
セットプレート	100×200×8(厚さ)	枚	30.0	

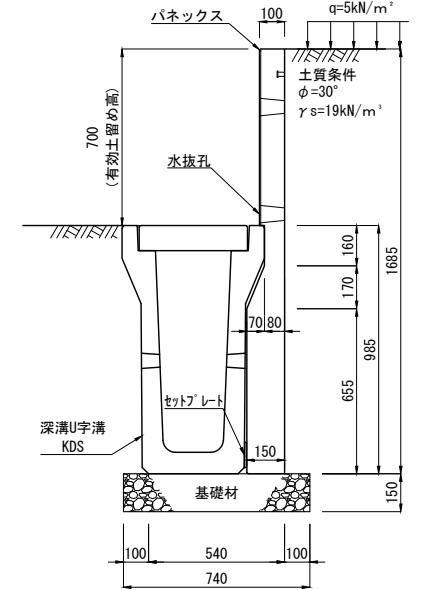
KDS 300×800 H=600



材料表 10m当り

種別	規格・寸法	単位	数量	摘要
側溝	深溝U字溝 KDS 300×800	本	5.0	参考質量 852kg/本(2m)
側溝蓋	IS-(ISL) 300	枚	20(10)	
パネックス	KDS 300×800 H=600	枚	10.0	参考質量 446kg/本(1m)
基礎材	C-40 (t=15cm)	m ²	7.40	
セットプレート	100×200×8(厚さ)	枚	30.0	

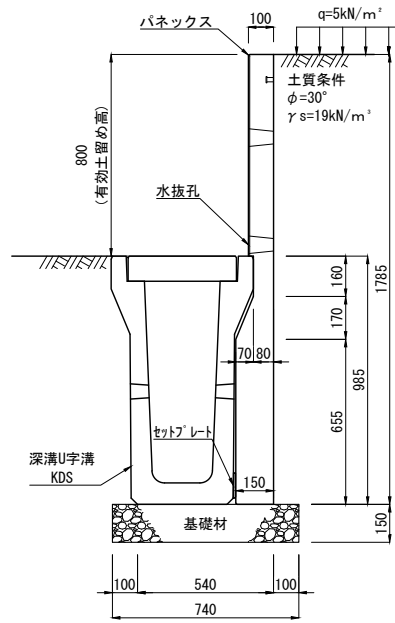
KDS 300×800 H=700



材料表 10m当り

種別	規格・寸法	単位	数量	摘要
側溝	深溝U字溝 KDS 300×800	本	5.0	参考質量 852kg/本(2m)
側溝蓋	IS-(ISL) 300	枚	20(10)	
パネックス	KDS 300×800 H=700	枚	10.0	参考質量 470kg/本(1m)
基礎材	C-40 (t=15cm)	m ²	7.40	
セットプレート	100×200×8(厚さ)	枚	30.0	

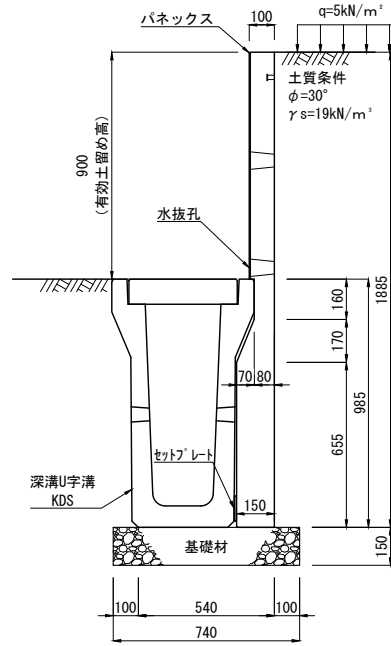
KDS 300×800 H=800



材料表 10m当り

種別	規格・寸法	単位	数量	摘要
側溝	深溝U字溝 KDS 300×800	本	5.0	参考質量 852kg/本(2m)
側溝蓋	IS-(ISL) 300	枚	20(10)	
パネックス	KDS 300×800 H=800	枚	10.0	参考質量 493kg/本(1m)
基礎材	C-40 (t=15cm)	m ²	7.40	
セットプレート	100×200×8(厚さ)	枚	30.0	

KDS 300×800 H=900

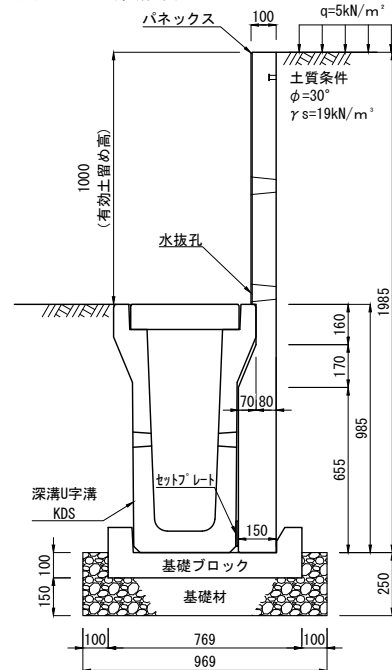


材料表 10m当り

種別	規格・寸法	単位	数量	摘要
側溝	深溝U字溝 KDS 300×800	本	5.0	参考質量 852kg/本(2m)
側溝蓋	IS-(ISL) 300	枚	20(10)	
パネックス	KDS 300×800 H=900	枚	10.0	参考質量 516kg/本(1m)
基礎材	C-40 (t=15cm)	m ²	7.40	
セットプレート	100×200×8(厚さ)	枚	30.0	

KDS 300×800 H=1000 基礎ブロック使用

基礎ブロックセンター部断面図



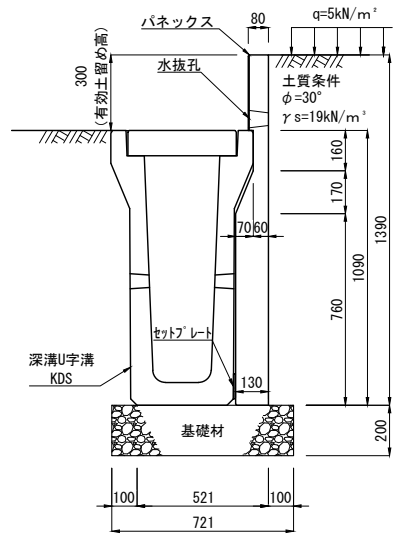
材料表 10m当り

種別	規格・寸法	単位	数量	摘要
側溝	深溝U字溝 KDS 300×800	本	5.0	参考質量 852kg/本(2m)
側溝蓋	IS-(ISL) 300	枚	20(10)	
パネックス	KDS 300×800 H=1000	枚	10.0	参考質量 540kg/本(1m)
基礎ブロック	KDS 300×800用	個	10.0	参考質量 34kg/個(1m毎)
基礎材	C-40 (t=25cm)	m ²	9.69	
基礎材	C-40 (t=10cm)	m ²	▲1.1535	基礎ブロック幅150mm控除
セットプレート	100×200×8(厚さ)	枚	30.0	

パネックス[KDS] (歩道用) (深溝U字溝対応簡易土留め板)

KDS 300×900 H=300~H1000

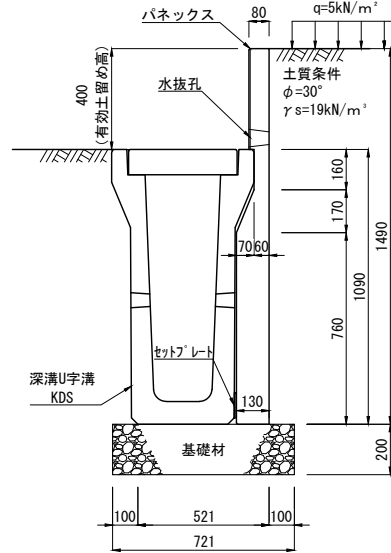
KDS 300×900 H=300



材料表 10m当り

種別	規格・寸法	単位	数量	摘要
側溝	深溝U字溝 KDS 300×900	本	5.0	参考質量 951kg/本(2m)
側溝蓋	IS-(ISL) 300	枚	20(10)	
パネックス	KDS 300×900 H=300	枚	10.0	参考質量 348kg/本(1m)
基礎材	C-4 O (t=20cm)	m ²	7.21	
セットプレート	100×200×7(厚さ)	枚	30.0	

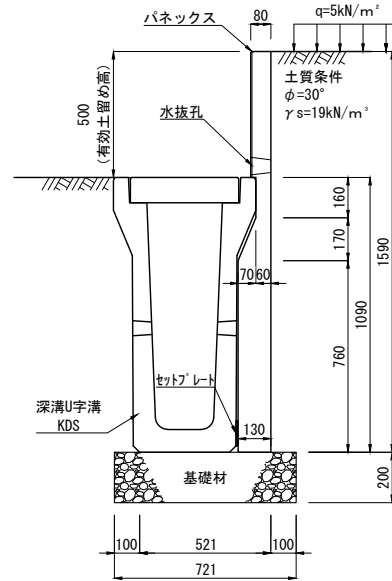
KDS 300×900 H=400



材料表 10m当り

種別	規格・寸法	単位	数量	摘要
側溝	深溝U字溝 KDS 300×900	本	5.0	参考質量 951kg/本(2m)
側溝蓋	IS-(ISL) 300	枚	20(10)	
パネックス	KDS 300×900 H=400	枚	10.0	参考質量 367kg/本(1m)
基礎材	C-4 O (t=20cm)	m ²	7.21	
セットプレート	100×200×7(厚さ)	枚	30.0	

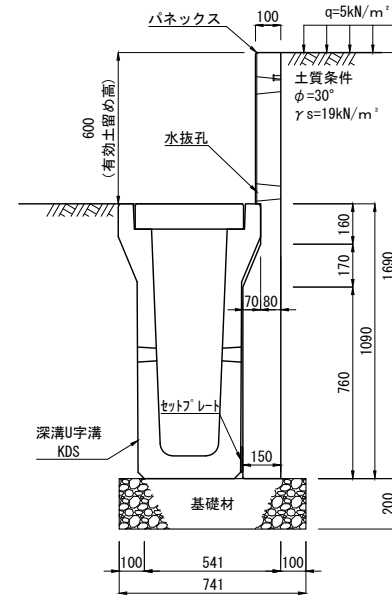
KDS 300×900 H=500



材料表 10m当り

種別	規格・寸法	単位	数量	摘要
側溝	深溝U字溝 KDS 300×900	本	5.0	参考質量 951kg/本(2m)
側溝蓋	IS-(ISL) 300	枚	20(10)	
パネックス	KDS 300×900 H=500	枚	10.0	参考質量 386kg/本(1m)
基礎材	C-4 O (t=20cm)	m ²	7.21	
セットプレート	100×200×7(厚さ)	枚	30.0	

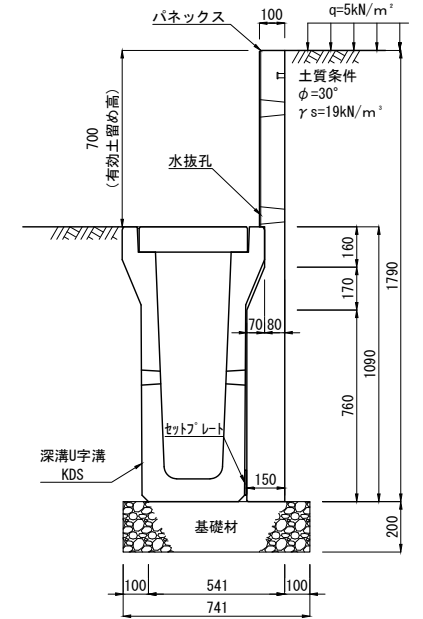
KDS 300×900 H=600



材料表 10m当り

種別	規格・寸法	単位	数量	摘要
側溝	深溝U字溝 KDS 300×900	本	5.0	参考質量 951kg/本(2m)
側溝蓋	IS-(ISL) 300	枚	20(10)	
パネックス	KDS 300×900 H=600	枚	10.0	参考質量 483kg/本(1m)
基礎材	C-4 O (t=20cm)	m ²	7.41	
セットプレート	100×200×7(厚さ)	枚	30.0	

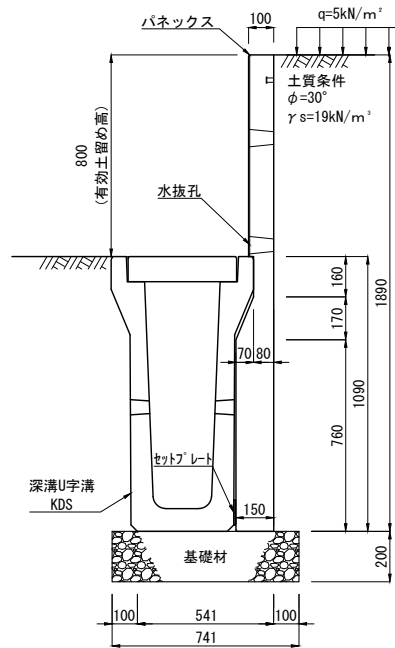
KDS 300×900 H=700



材料表 10m当り

種別	規格・寸法	単位	数量	摘要
側溝	深溝U字溝 KDS 300×900	本	5.0	参考質量 951kg/本(2m)
側溝蓋	IS-(ISL) 300	枚	20(10)	
パネックス	KDS 300×900 H=700	枚	10.0	参考質量 507kg/本(1m)
基礎材	C-4 O (t=20cm)	m ²	7.41	
セットプレート	100×200×7(厚さ)	枚	30.0	

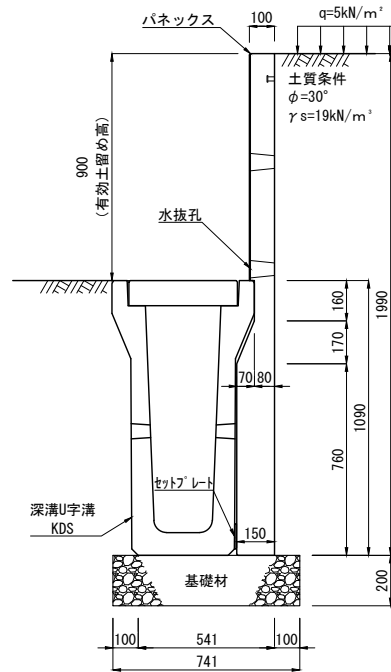
KDS 300×900 H=800



材料表 10m当り

種別	規格・寸法	単位	数量	摘要
側溝	深溝U字溝 KDS 300×900	本	5.0	参考質量 951kg/本(2m)
側溝蓋	IS-(ISL) 300	枚	20(10)	
パネックス	KDS 300×900 H=800	枚	10.0	参考質量 530kg/本(1m)
基礎材	C-4 O (t=20cm)	m ²	7.41	
セットプレート	100×200×7(厚さ)	枚	30.0	

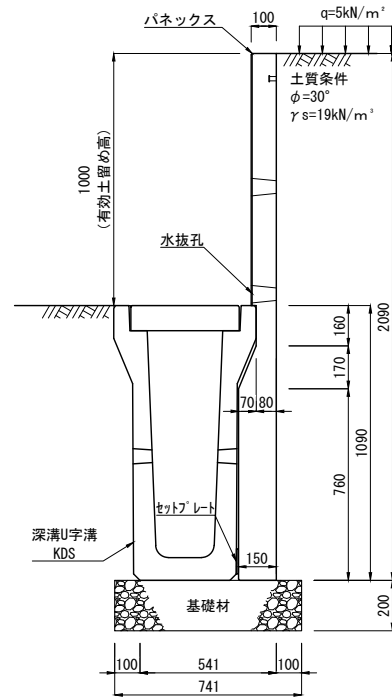
KDS 300×900 H=900



材料表 10m当り

種別	規格・寸法	単位	数量	摘要
側溝	深溝U字溝 KDS 300×900	本	5.0	参考質量 951kg/本(2m)
側溝蓋	IS-(ISL) 300	枚	20(10)	
パネックス	KDS 300×900 H=900	枚	10.0	参考質量 553kg/本(1m)
基礎材	C-4 O (t=20cm)	m ²	7.41	
セットプレート	100×200×7(厚さ)	枚	30.0	

KDS 300×900 H=1000



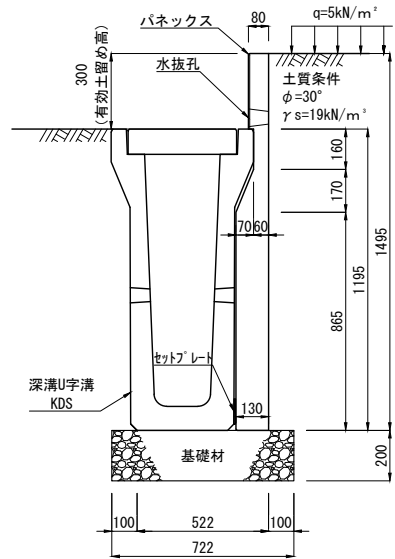
材料表 10m当り

種別	規格・寸法	単位	数量	摘要
側溝	深溝U字溝 KDS 300×900	本	5.0	参考質量 951kg/本(2m)
側溝蓋	IS-(ISL) 300	枚	20(10)	
パネックス	KDS 300×900 H=1000	枚	10.0	参考質量 577kg/本(1m)
基礎材	C-4 O (t=20cm)	m ²	7.41	
セットプレート	100×200×7(厚さ)	枚	30.0	

パネックス[KDS] (歩道用) (深溝U字溝対応簡易土留め板)

KDS 300×1000 H=300~H1000

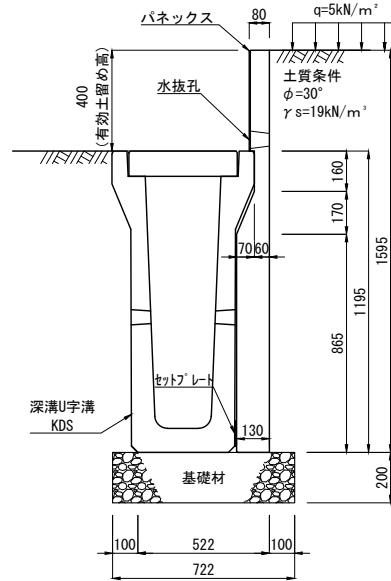
KDS 300×1000 H=300



材料表 10m当り

種別	規格・寸法	単位	数量	摘要
側溝	深溝U字溝 KDS 300×1000	本	5.0	参考質量 1057kg/本(2m)
側溝蓋	IS-(ISL) 300	枚	20(10)	
パネックス	KDS 300×900 H=300	枚	10.0	参考質量 380kg/本(1m)
基礎材	C-4 O (t=20cm)	m ²	7.22	
セットプレート	100×200×6(厚さ)	枚	30.0	

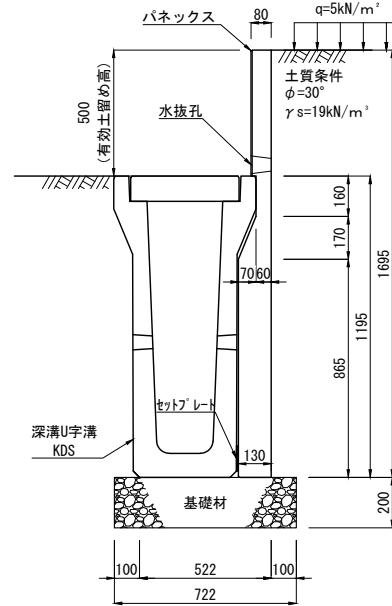
KDS 300×1000 H=400



材料表 10m当り

種別	規格・寸法	単位	数量	摘要
側溝	深溝U字溝 KDS 300×1000	本	5.0	参考質量 1057kg/本(2m)
側溝蓋	IS-(ISL) 300	枚	20(10)	
パネックス	KDS 300×900 H=400	枚	10.0	参考質量 399kg/本(1m)
基礎材	C-4 O (t=20cm)	m ²	7.22	
セットプレート	100×200×6(厚さ)	枚	30.0	

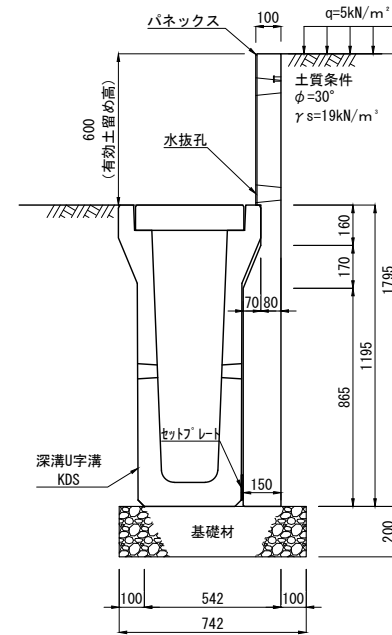
KDS 300×1000 H=500



材料表 10m当り

種別	規格・寸法	単位	数量	摘要
側溝	深溝U字溝 KDS 300×1000	本	5.0	参考質量 1057kg/本(2m)
側溝蓋	IS-(ISL) 300	枚	20(10)	
パネックス	KDS 300×900 H=500	枚	10.0	参考質量 418kg/本(1m)
基礎材	C-4 O (t=20cm)	m ²	7.22	
セットプレート	100×200×6(厚さ)	枚	30.0	

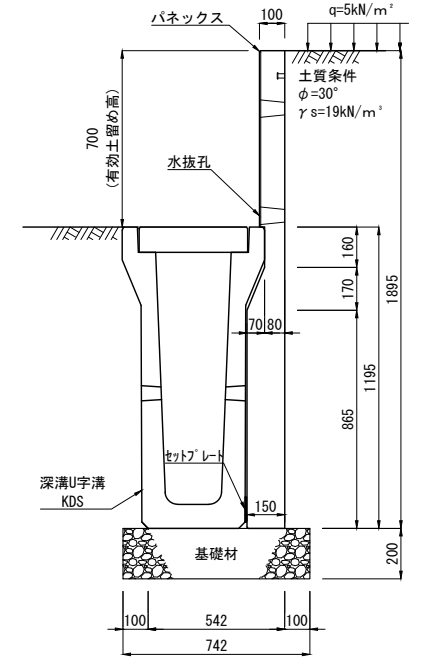
KDS 300×1000 H=600



材料表 10m当り

種別	規格・寸法	単位	数量	摘要
側溝	深溝U字溝 KDS 300×1000	本	5.0	参考質量 1057kg/本(2m)
側溝蓋	IS-(ISL) 300	枚	20(10)	
パネックス	KDS 300×900 H=600	枚	10.0	参考質量 520kg/本(1m)
基礎材	C-4 O (t=20cm)	m ²	7.42	
セットプレート	100×200×6(厚さ)	枚	30.0	

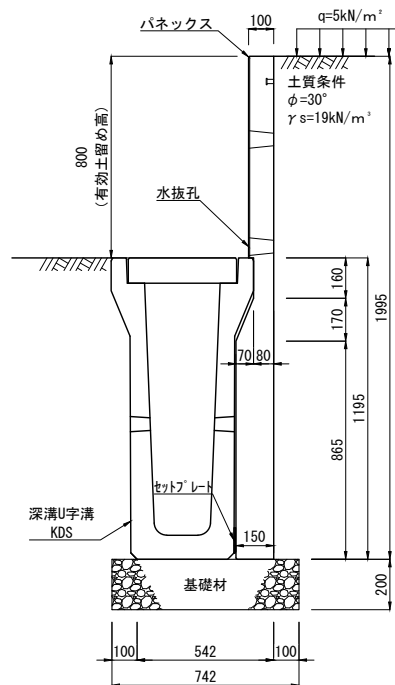
KDS 300×1000 H=700



材料表 10m当り

種別	規格・寸法	単位	数量	摘要
側溝	深溝U字溝 KDS 300×1000	本	5.0	参考質量 1057kg/本(2m)
側溝蓋	IS-(ISL) 300	枚	20(10)	
パネックス	KDS 300×900 H=700	枚	10.0	参考質量 543kg/本(1m)
基礎材	C-4 O (t=20cm)	m ²	7.42	
セットプレート	100×200×6(厚さ)	枚	30.0	

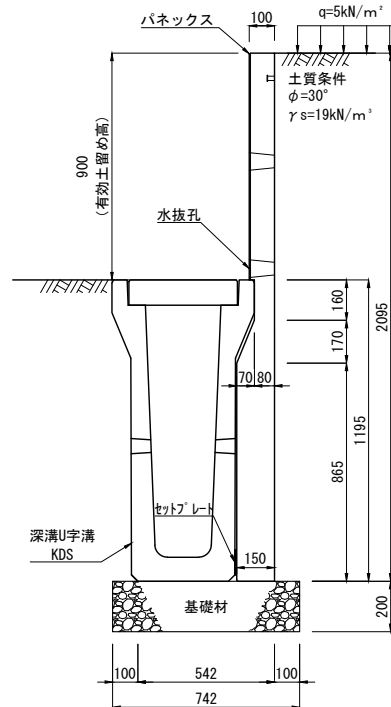
KDS 300×1000 H=800



材料表 10m当り

種別	規格・寸法	単位	数量	摘要
側溝	深溝U字溝 KDS 300×1000	本	5.0	参考質量 1057kg/本(2m)
側溝蓋	IS-(ISL) 300	枚	20(10)	
パネックス	KDS 300×900 H=800	枚	10.0	参考質量 567kg/本(1m)
基礎材	C-4 O (t=20cm)	m ²	7.42	
セットプレート	100×200×6(厚さ)	枚	30.0	

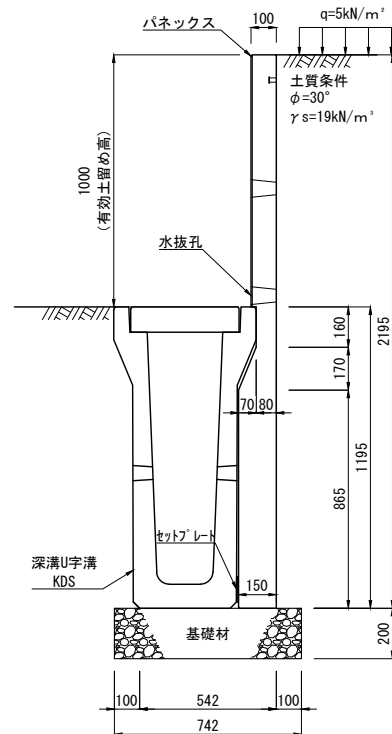
KDS 300×1000 H=900



材料表 10m当り

種別	規格・寸法	単位	数量	摘要
側溝	深溝U字溝 KDS 300×1000	本	5.0	参考質量 1057kg/本(2m)
側溝蓋	IS-(ISL) 300	枚	20(10)	
パネックス	KDS 300×900 H=900	枚	10.0	参考質量 590kg/本(1m)
基礎材	C-4 O (t=20cm)	m ²	7.42	
セットプレート	100×200×6(厚さ)	枚	30.0	

KDS 300×1000 H=1000



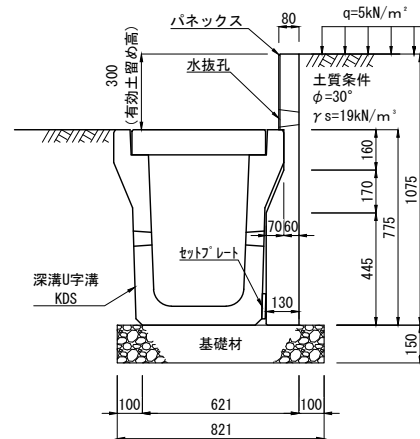
材料表 10m当り

種別	規格・寸法	単位	数量	摘要
側溝	深溝U字溝 KDS 300×1000	本	5.0	参考質量 1057kg/本(2m)
側溝蓋	IS-(ISL) 300	枚	20(10)	
パネックス	KDS 300×900 H=1000	枚	10.0	参考質量 614kg/本(1m)
基礎材	C-4 O (t=20cm)	m ²	7.42	
セットプレート	100×200×6(厚さ)	枚	30.0	

パネックス [KDS] (歩道用) (深溝U字溝対応簡易土留め板)

KDS 400×600 H=300~H1000

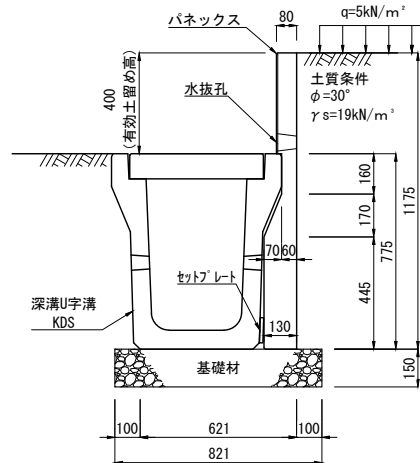
KDS 400×600 H=300



材料表 10m当り

種別	規格・寸法	単位	数量	摘要
側溝	深溝U字溝 KDS 400×600	本	5.0	参考質量 725kg/本(2m)
側溝蓋	IS-(ISL) 400	枚	20(10)	
パネックス	KDS 400×600 H=300	枚	10.0	参考質量 252kg/本(1m)
基礎材	C-4 O (t=15cm)	m ²	8.21	
セツプレート	100×200×14(厚さ)	枚	30.0	

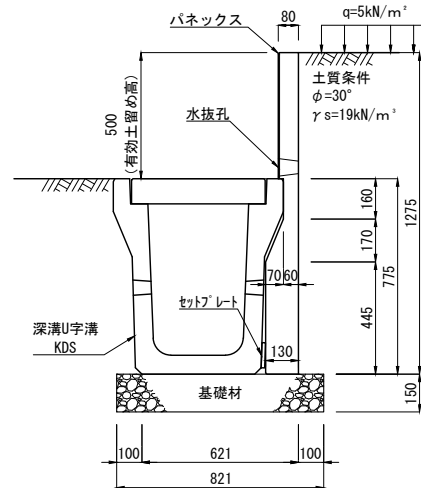
KDS 400×600 H=400



材料表 10m当り

種別	規格・寸法	単位	数量	摘要
側溝	深溝U字溝 KDS 400×600	本	5.0	参考質量 725kg/本(2m)
側溝蓋	IS-(ISL) 400	枚	20(10)	
パネックス	KDS 400×600 H=400	枚	10.0	参考質量 271kg/本(1m)
基礎材	C-4 O (t=15cm)	m ²	8.21	
セツプレート	100×200×14(厚さ)	枚	30.0	

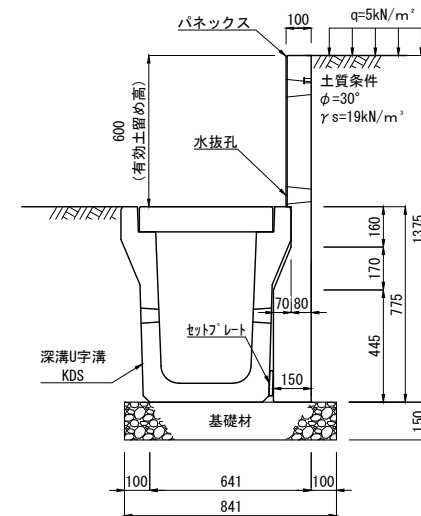
KDS 400×600 H=500



材料表 10m当り

種別	規格・寸法	単位	数量	摘要
側溝	深溝U字溝 KDS 400×600	本	5.0	参考質量 725kg/本(2m)
側溝蓋	IS-(ISL) 400	枚	20(10)	
パネックス	KDS 400×600 H=500	枚	10.0	参考質量 290kg/本(1m)
基礎材	C-4 O (t=15cm)	m ²	8.21	
セツプレート	100×200×14(厚さ)	枚	30.0	

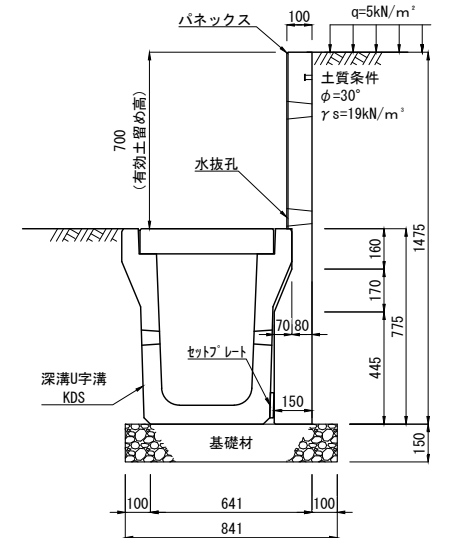
KDS 400×600 H=600



材料表 10m当り

種別	規格・寸法	単位	数量	摘要
側溝	深溝U字溝 KDS 400×600	本	5.0	参考質量 725kg/本(2m)
側溝蓋	IS-(ISL) 400	枚	20(10)	
パネックス	KDS 400×600 H=600	枚	10.0	参考質量 372kg/本(1m)
基礎材	C-4 O (t=15cm)	m ²	8.41	
セツプレート	100×200×14(厚さ)	枚	30.0	

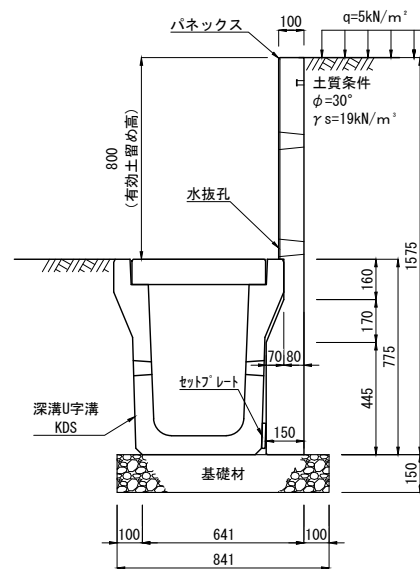
KDS 400×600 H=700



材料表 10m当り

種別	規格・寸法	単位	数量	摘要
側溝	深溝U字溝 KDS 400×600	本	5.0	参考質量 725kg/本(2m)
側溝蓋	IS-(ISL) 400	枚	20(10)	
パネックス	KDS 400×600 H=700	枚	10.0	参考質量 396kg/本(1m)
基礎材	C-4 O (t=15cm)	m ²	8.41	
セツプレート	100×200×14(厚さ)	枚	30.0	

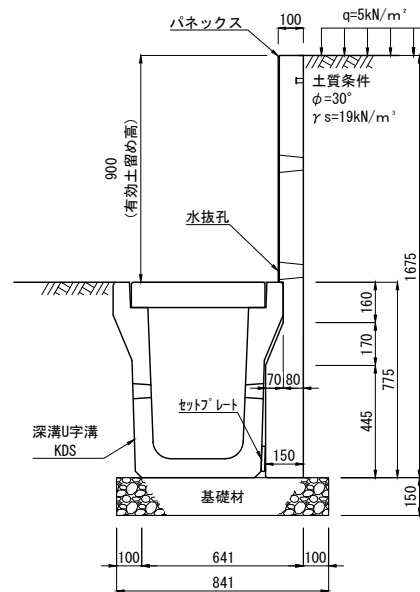
KDS 400×600 H=800



材料表 10m当り

種別	規格・寸法	単位	数量	摘要
側溝	深溝U字溝 KDS 400×600	本	5.0	参考質量 725kg/本(2m)
側溝蓋	IS-(ISL) 400	枚	20(10)	
パネックス	KDS 400×600 H=800	枚	10.0	参考質量 419kg/本(1m)
基礎材	C-4 O (t=15cm)	m ²	8.41	
セツプレート	100×200×14(厚さ)	枚	30.0	

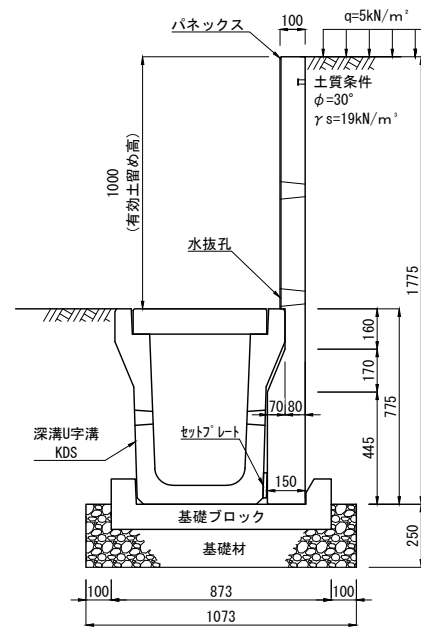
KDS 400×600 H=900



材料表 10m当り

種別	規格・寸法	単位	数量	摘要
側溝	深溝U字溝 KDS 400×600	本	5.0	参考質量 725kg/本(2m)
側溝蓋	IS-(ISL) 400	枚	20(10)	
パネックス	KDS 400×600 H=900	枚	10.0	参考質量 443kg/本(1m)
基礎材	C-4 O (t=15cm)	m ²	8.41	
セツプレート	100×200×14(厚さ)	枚	30.0	

KDS 400×600 H=1000 基礎ブロック使用
基礎ブロックセンター部断面図



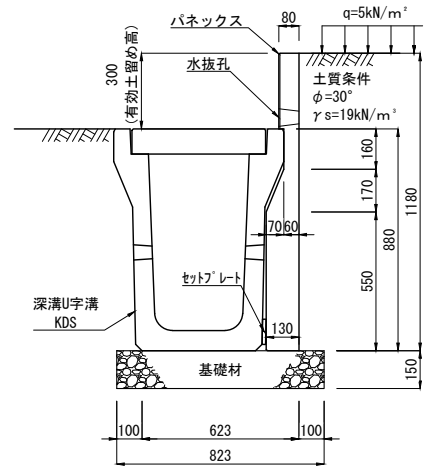
材料表 10m当り

種別	規格・寸法	単位	数量	摘要
側溝	深溝U字溝 KDS 400×600	本	5.0	参考質量 725kg/本(2m)
側溝蓋	IS-(ISL) 400	枚	20(10)	
パネックス	KDS 400×600 H=900	枚	10.0	参考質量 443kg/本(1m)
基礎ブロック	KDS 400×600用	個	10.0	参考質量 37kg/個(1m毎)
基礎材	C-4 O (t=25cm)	m ²	10.73	
	C-4 O (t=10cm)	m ²	▲1.3095	基礎ブロック幅150mm控除
セツプレート	100×200×14(厚さ)	枚	30.0	

パネックス[KDS] (歩道用) (深溝U字溝対応簡易土留め板)

KDS 400×700 H=300~H1000

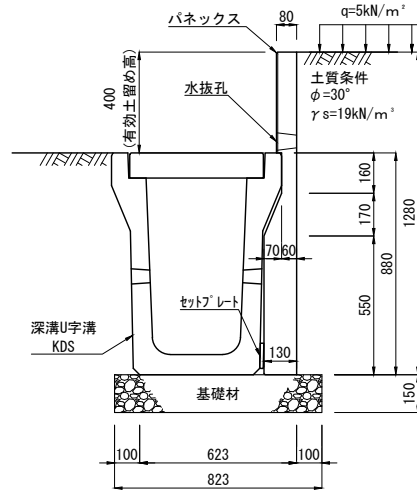
KDS 400×700 H=300



材料表 10m当り

種別	規格・寸法	単位	数量	摘要
側溝	深溝U字溝 KDS 400×700	本	5.0	参考質量 755kg/本(2m)
側溝蓋	IS-(ISL) 400	枚	20(10)	
パネックス	KDS 400×700 H=300	枚	10.0	参考質量 284kg/本(1m)
基礎材	C-4 O (t=15cm)	m ²	8.23	
セットプレート	100×200×14(厚さ)	枚	30.0	

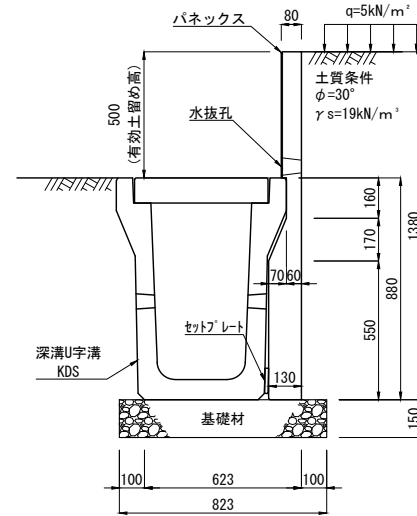
KDS 400×700 H=400



材料表 10m当り

種別	規格・寸法	単位	数量	摘要
側溝	深溝U字溝 KDS 400×700	本	5.0	参考質量 755kg/本(2m)
側溝蓋	IS-(ISL) 400	枚	20(10)	
パネックス	KDS 400×700 H=400	枚	10.0	参考質量 303kg/本(1m)
基礎材	C-4 O (t=15cm)	m ²	8.23	
セットプレート	100×200×14(厚さ)	枚	30.0	

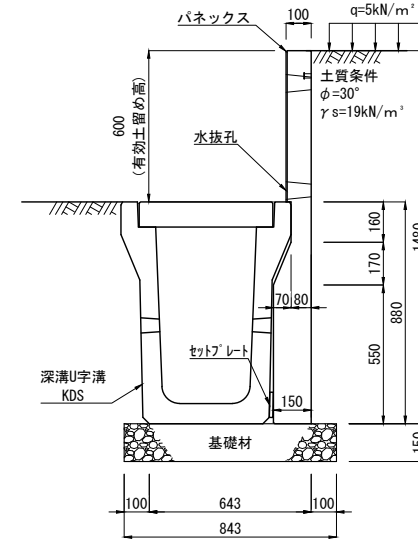
KDS 400×700 H=500



材料表 10m当り

種別	規格・寸法	単位	数量	摘要
側溝	深溝U字溝 KDS 400×700	本	5.0	参考質量 755kg/本(2m)
側溝蓋	IS-(ISL) 400	枚	20(10)	
パネックス	KDS 400×700 H=500	枚	10.0	参考質量 322kg/本(1m)
基礎材	C-4 O (t=15cm)	m ²	8.23	
セットプレート	100×200×14(厚さ)	枚	30.0	

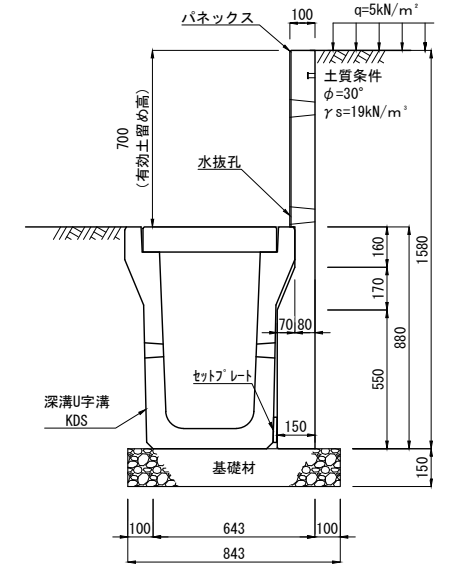
KDS 400×700 H=600



材料表 10m当り

種別	規格・寸法	単位	数量	摘要
側溝	深溝U字溝 KDS 400×700	本	5.0	参考質量 755kg/本(2m)
側溝蓋	IS-(ISL) 400	枚	20(10)	
パネックス	KDS 400×700 H=600	枚	10.0	参考質量 409kg/本(1m)
基礎材	C-4 O (t=15cm)	m ²	8.43	
セットプレート	100×200×14(厚さ)	枚	30.0	

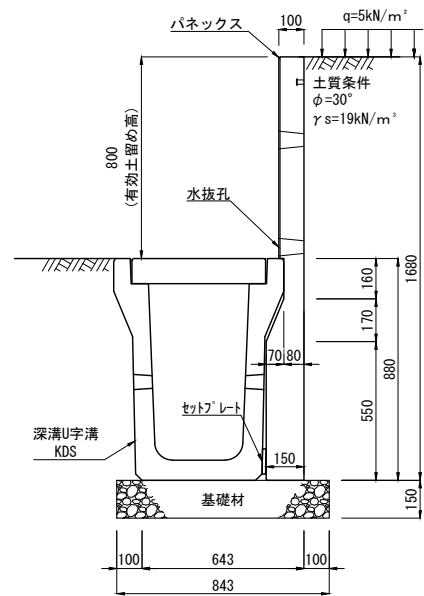
KDS 400×700 H=700



材料表 10m当り

種別	規格・寸法	単位	数量	摘要
側溝	深溝U字溝 KDS 400×700	本	5.0	参考質量 755kg/本(2m)
側溝蓋	IS-(ISL) 400	枚	20(10)	
パネックス	KDS 400×700 H=700	枚	10.0	参考質量 433kg/本(1m)
基礎材	C-4 O (t=15cm)	m ²	8.43	
セットプレート	100×200×14(厚さ)	枚	30.0	

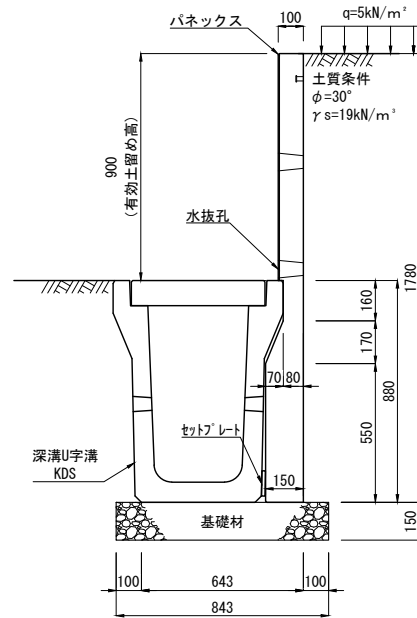
KDS 400×700 H=800



材料表 10m当り

種別	規格・寸法	単位	数量	摘要
側溝	深溝U字溝 KDS 400×700	本	5.0	参考質量 755kg/本(2m)
側溝蓋	IS-(ISL) 400	枚	20(10)	
パネックス	KDS 400×700 H=800	枚	10.0	参考質量 456kg/本(1m)
基礎材	C-4 O (t=15cm)	m ²	8.43	
セットプレート	100×200×14(厚さ)	枚	30.0	

KDS 400×700 H=900

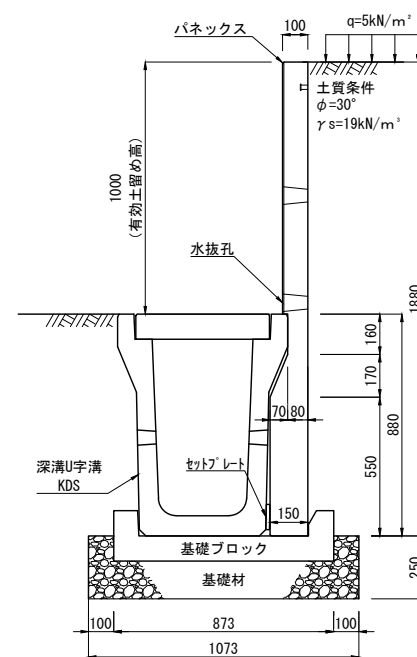


材料表 10m当り

種別	規格・寸法	単位	数量	摘要
側溝	深溝U字溝 KDS 400×700	本	5.0	参考質量 755kg/本(2m)
側溝蓋	IS-(ISL) 400	枚	20(10)	
パネックス	KDS 400×700 H=900	枚	10.0	参考質量 480kg/本(1m)
基礎材	C-4 O (t=15cm)	m ²	8.43	
セットプレート	100×200×14(厚さ)	枚	30.0	

KDS 400×700 H=1000 基礎ブロック使用

基礎ブロックセンター部断面図



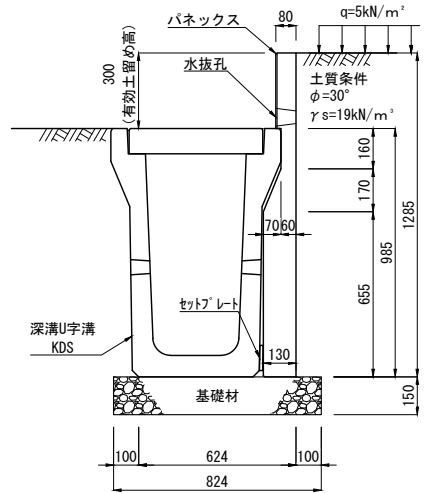
材料表 10m当り

種別	規格・寸法	単位	数量	摘要
側溝	深溝U字溝 KDS 400×700	本	5.0	参考質量 755kg/本(2m)
側溝蓋	IS-(ISL) 400	枚	20(10)	
パネックス	KDS 400×700 H=900	枚	10.0	参考質量 480kg/本(1m)
基礎ブロック	KDS 400×700用	個	10.0	参考質量 37kg/個(1m毎)
基礎材	C-4 O (t=25cm)	m ²	10.73	
	C-4 O (t=10cm)	m ²	▲1.3095	基礎ブロック幅150mm控除
セットプレート	100×200×14(厚さ)	枚	30.0	

パネックス[KDS] (歩道用) (深溝U字溝対応簡易土留め板)

KDS 400×800 H=300~H1000

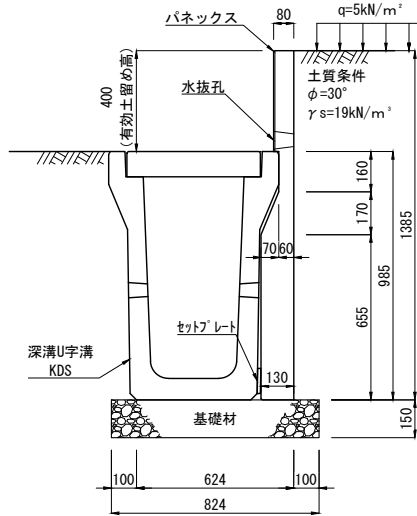
KDS 400×800 H=300



材料表 10m当り

種別	規格・寸法	単位	数量	摘要
側溝	深溝U字溝 KDS 400×800	本	5.0	参考質量 923kg/本(2m)
側溝蓋	IS-(ISL) 400	枚	20(10)	
パネックス	KDS 400×800 H=300	枚	10.0	参考質量 316kg/本(1m)
基礎材	C-4 O (t=15cm)	m ²	8.24	
セットプレート	100×200×13(厚さ)	枚	30.0	

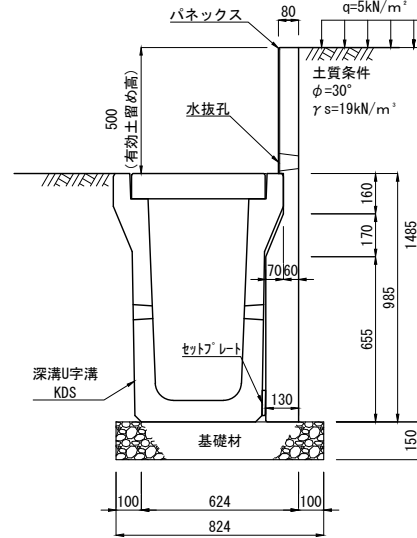
KDS 400×800 H=400



材料表 10m当り

種別	規格・寸法	単位	数量	摘要
側溝	深溝U字溝 KDS 400×800	本	5.0	参考質量 923kg/本(2m)
側溝蓋	IS-(ISL) 400	枚	20(10)	
パネックス	KDS 400×800 H=400	枚	10.0	参考質量 335kg/本(1m)
基礎材	C-4 O (t=15cm)	m ²	8.24	
セットプレート	100×200×13(厚さ)	枚	30.0	

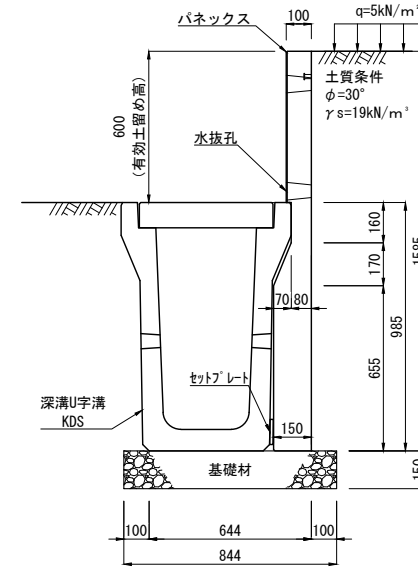
KDS 400×800 H=500



材料表 10m当り

種別	規格・寸法	単位	数量	摘要
側溝	深溝U字溝 KDS 400×800	本	5.0	参考質量 923kg/本(2m)
側溝蓋	IS-(ISL) 400	枚	20(10)	
パネックス	KDS 400×800 H=500	枚	10.0	参考質量 354kg/本(1m)
基礎材	C-4 O (t=15cm)	m ²	8.24	
セットプレート	100×200×8(厚さ)	枚	30.0	

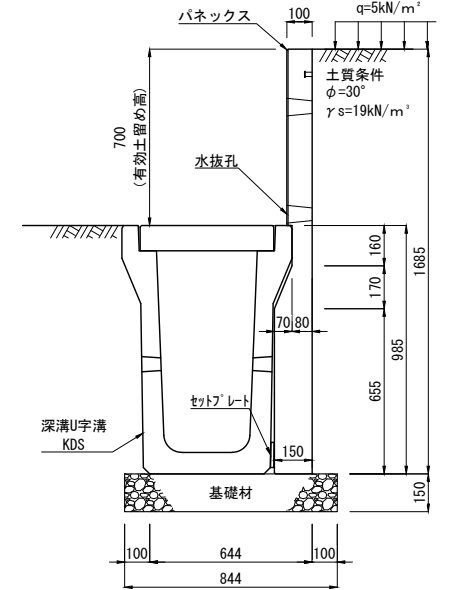
KDS 400×800 H=600



材料表 10m当り

種別	規格・寸法	単位	数量	摘要
側溝	深溝U字溝 KDS 400×800	本	5.0	参考質量 923kg/本(2m)
側溝蓋	IS-(ISL) 400	枚	20(10)	
パネックス	KDS 400×800 H=600	枚	10.0	参考質量 446kg/本(1m)
基礎材	C-4 O (t=15cm)	m ²	8.44	
セットプレート	100×200×8(厚さ)	枚	30.0	

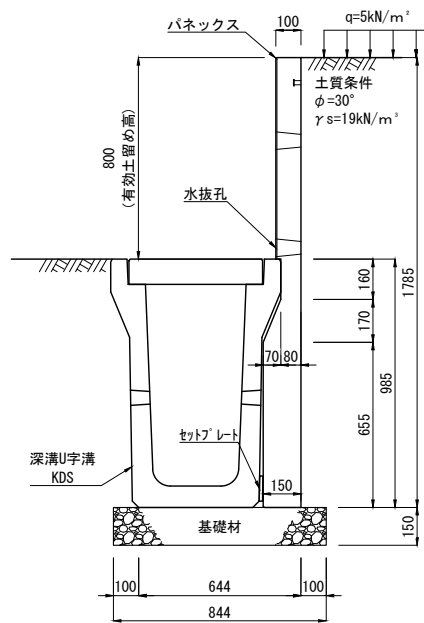
KDS 400×800 H=700



材料表 10m当り

種別	規格・寸法	単位	数量	摘要
側溝	深溝U字溝 KDS 400×800	本	5.0	参考質量 923kg/本(2m)
側溝蓋	IS-(ISL) 400	枚	20(10)	
パネックス	KDS 400×800 H=700	枚	10.0	参考質量 470kg/本(1m)
基礎材	C-4 O (t=15cm)	m ²	8.44	
セットプレート	100×200×8(厚さ)	枚	30.0	

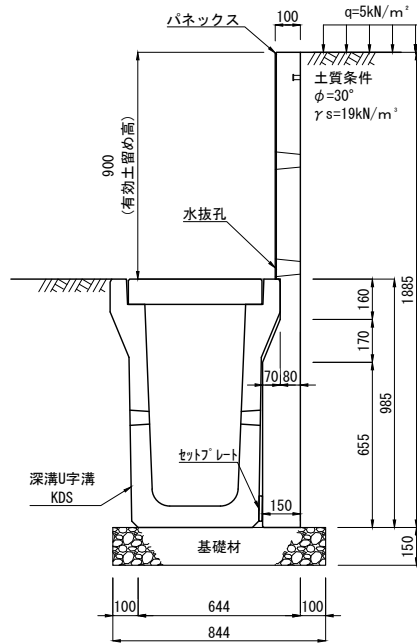
KDS 400×800 H=800



材料表 10m当り

種別	規格・寸法	単位	数量	摘要
側溝	深溝U字溝 KDS 400×800	本	5.0	参考質量 923kg/本(2m)
側溝蓋	IS-(ISL) 400	枚	20(10)	
パネックス	KDS 400×800 H=800	枚	10.0	参考質量 493kg/本(1m)
基礎材	C-4 O (t=15cm)	m ²	8.44	
セットプレート	100×200×8(厚さ)	枚	30.0	

KDS 400×800 H=900

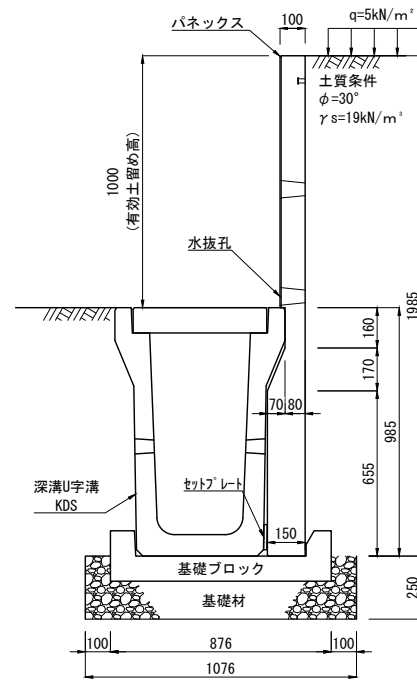


材料表 10m当り

種別	規格・寸法	単位	数量	摘要
側溝	深溝U字溝 KDS 400×800	本	5.0	参考質量 923kg/本(2m)
側溝蓋	IS-(ISL) 400	枚	20(10)	
パネックス	KDS 400×800 H=900	枚	10.0	参考質量 516kg/本(1m)
基礎材	C-4 O (t=15cm)	m ²	8.44	
セットプレート	100×200×8(厚さ)	枚	30.0	

KDS 400×800 H=1000 基礎ブロック使用

基礎ブロックセンター部断面図



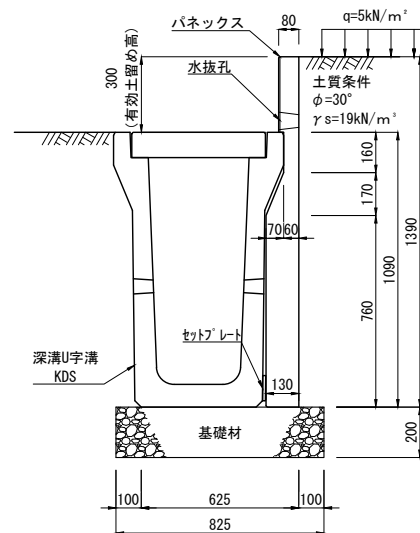
材料表 10m当り

種別	規格・寸法	単位	数量	摘要
側溝	深溝U字溝 KDS 400×800	本	5.0	参考質量 923kg/本(2m)
側溝蓋	IS-(ISL) 400	枚	20(10)	
パネックス	KDS 400×800 H=900	枚	10.0	参考質量 516kg/本(1m)
基礎ブロック	KDS 400×800用	個	10.0	参考質量 38kg/個(1m毎)
基礎材	C-4 O (t=25cm)	m ²	10.76	
基礎材	C-4 O (t=10cm)	m ²	▲1.314	基礎ブロック幅150mm控除
セットプレート	100×200×8(厚さ)	枚	30.0	

パネックス[KDS] (歩道用) (深溝U字溝対応簡易土留め板)

KDS 400×900 H=300~H1000

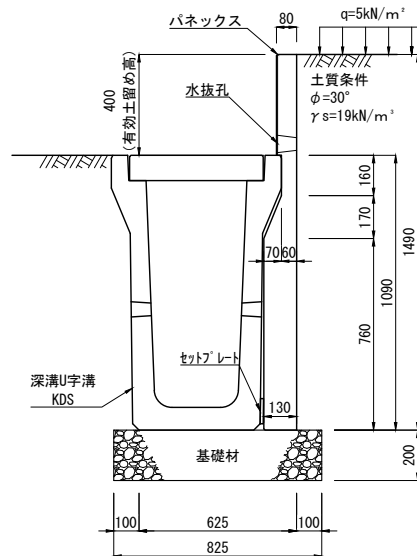
KDS 400×900 H=300



材料表 10m当り

種別	規格・寸法	単位	数量	摘要
側溝	深溝U字溝 KDS 400×900	本	5.0	参考質量 1027kg/本 (2m)
側溝蓋	IS・(ISL) 400	枚	20(10)	
パネックス	KDS 400×900 H=300	枚	10.0	参考質量 348kg/本 (1m)
基礎材	C-4 O (t=20cm)	m ²	8.25	
セットプレート	100×200×12(厚さ)	枚	30.0	

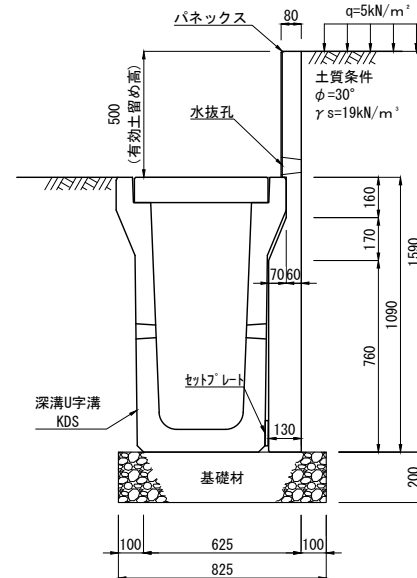
KDS 400×900 H=400



材料表 10m当り

種別	規格・寸法	単位	数量	摘要
側溝	深溝U字溝 KDS 400×900	本	5.0	参考質量 1027kg/本 (2m)
側溝蓋	IS・(ISL) 400	枚	20(10)	
パネックス	KDS 400×900 H=400	枚	10.0	参考質量 367kg/本 (1m)
基礎材	C-4 O (t=20cm)	m ²	8.25	
セットプレート	100×200×12(厚さ)	枚	30.0	

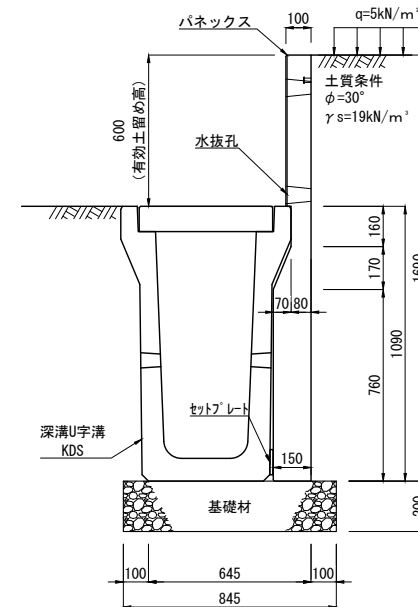
KDS 400×900 H=500



材料表 10m当り

種別	規格・寸法	単位	数量	摘要
側溝	深溝U字溝 KDS 400×900	本	5.0	参考質量 1027kg/本 (2m)
側溝蓋	IS・(ISL) 400	枚	20(10)	
パネックス	KDS 400×900 H=500	枚	10.0	参考質量 386kg/本 (1m)
基礎材	C-4 O (t=20cm)	m ²	8.25	
セットプレート	100×200×12(厚さ)	枚	30.0	

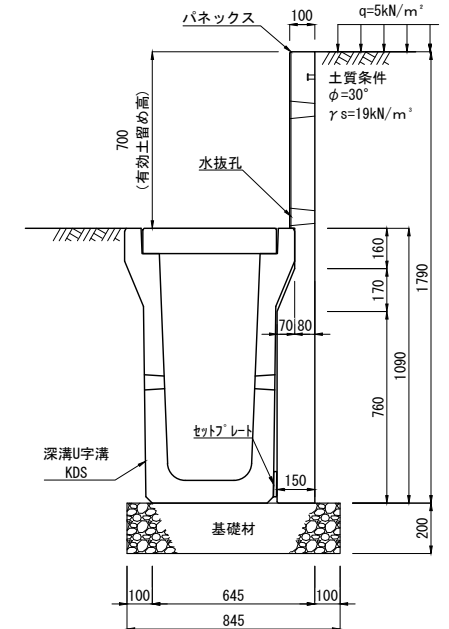
KDS 400×900 H=600



材料表 10m当り

種別	規格・寸法	単位	数量	摘要
側溝	深溝U字溝 KDS 400×900	本	5.0	参考質量 1027kg/本 (2m)
側溝蓋	IS・(ISL) 400	枚	20(10)	
パネックス	KDS 400×900 H=600	枚	10.0	参考質量 483kg/本 (1m)
基礎材	C-4 O (t=20cm)	m ²	8.45	
セットプレート	100×200×12(厚さ)	枚	30.0	

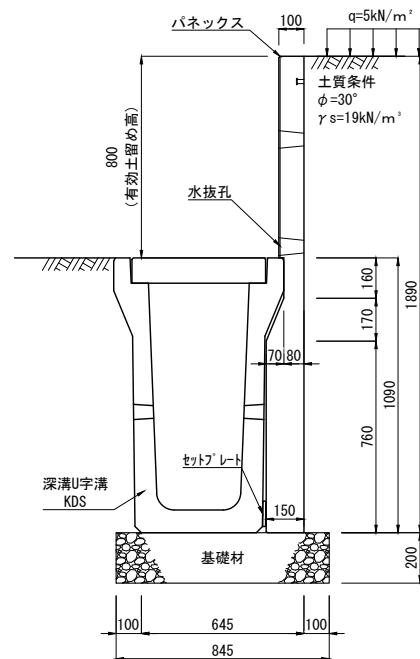
KDS 400×900 H=700



材料表 10m当り

種別	規格・寸法	単位	数量	摘要
側溝	深溝U字溝 KDS 400×900	本	5.0	参考質量 1027kg/本 (2m)
側溝蓋	IS・(ISL) 400	枚	20(10)	
パネックス	KDS 400×900 H=700	枚	10.0	参考質量 507kg/本 (1m)
基礎材	C-4 O (t=20cm)	m ²	8.45	
セットプレート	100×200×12(厚さ)	枚	30.0	

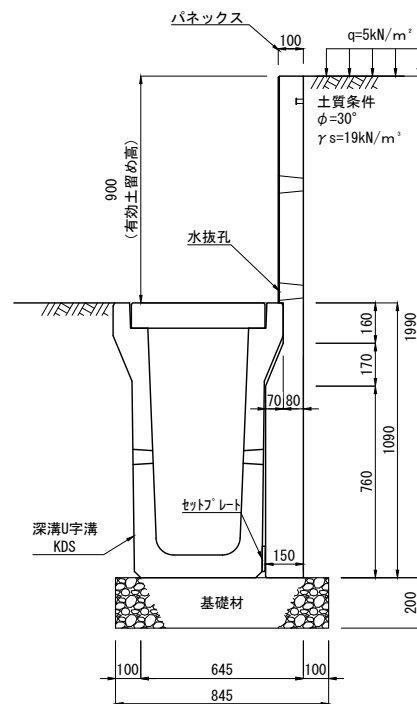
KDS 400×900 H=800



材料表 10m当り

種別	規格・寸法	単位	数量	摘要
側溝	深溝U字溝 KDS 400×900	本	5.0	参考質量 1027kg/本 (2m)
側溝蓋	IS・(ISL) 400	枚	20(10)	
パネックス	KDS 400×900 H=800	枚	10.0	参考質量 530kg/本 (1m)
基礎材	C-4 O (t=20cm)	m ²	8.45	
セットプレート	100×200×12(厚さ)	枚	30.0	

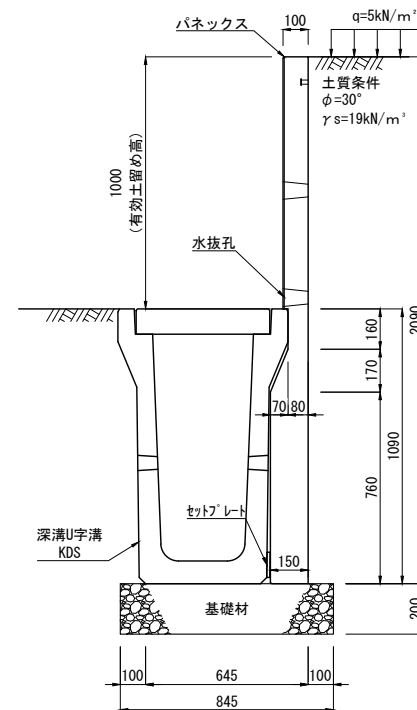
KDS 400×900 H=900



材料表 10m当り

種別	規格・寸法	単位	数量	摘要
側溝	深溝U字溝 KDS 400×900	本	5.0	参考質量 1027kg/本 (2m)
側溝蓋	IS・(ISL) 400	枚	20(10)	
パネックス	KDS 400×900 H=900	枚	10.0	参考質量 553kg/本 (1m)
基礎材	C-4 O (t=20cm)	m ²	8.45	
セットプレート	100×200×12(厚さ)	枚	30.0	

KDS 400×900 H=1000



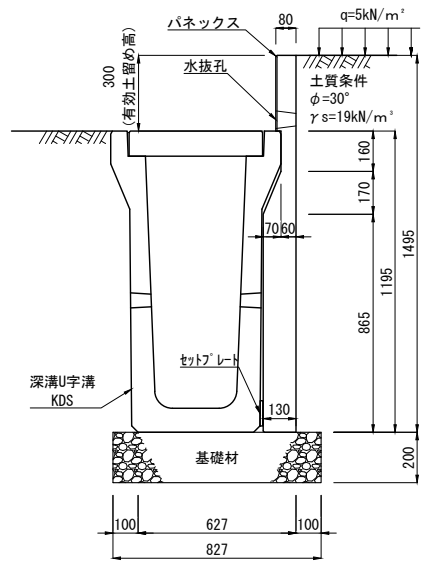
材料表 10m当り

種別	規格・寸法	単位	数量	摘要
側溝	深溝U字溝 KDS 400×900	本	5.0	参考質量 1027kg/本 (2m)
側溝蓋	IS・(ISL) 400	枚	20(10)	
パネックス	KDS 400×900 H=1000	枚	10.0	参考質量 577kg/本 (1m)
基礎材	C-4 O (t=20cm)	m ²	8.45	
セットプレート	100×200×12(厚さ)	枚	30.0	

パネックス[KDS] (歩道用) (深溝U字溝対応簡易土留め板)

KDS 400×1000 H=300~H1000

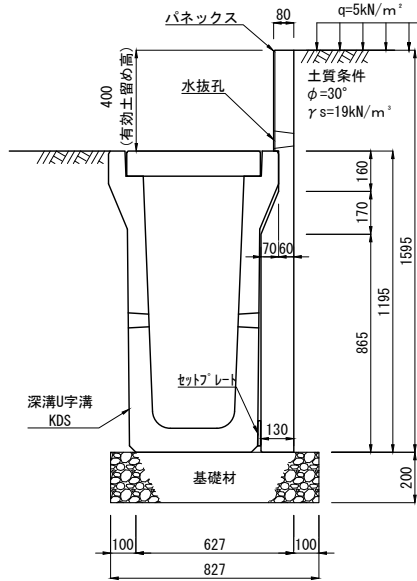
KDS 400×1000 H=300



材料表 10m当り

種別	規格・寸法	単位	数量	摘要
側溝	深溝U字溝 KDS 400×1000	本	5.0	参考質量 1139kg/本(2m)
側溝蓋	IS-(ISL) 400	枚	20(10)	
パネックス	KDS 400×1000 H=300	枚	10.0	参考質量 380kg/本(1m)
基礎材	C-4 O (t=20cm)	m ²	8.27	
セットプレート	100×200×11(厚さ)	枚	30.0	

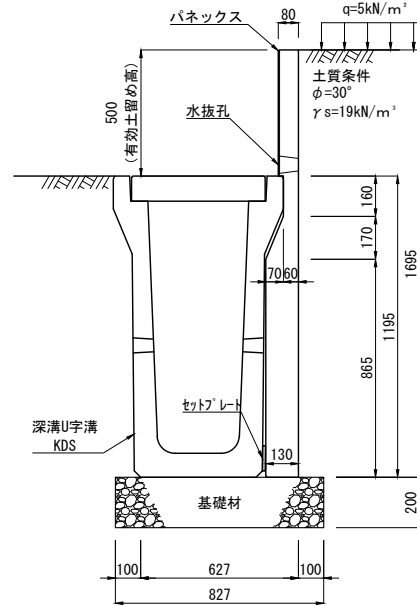
KDS 400×1000 H=400



材料表 10m当り

種別	規格・寸法	単位	数量	摘要
側溝	深溝U字溝 KDS 400×1000	本	5.0	参考質量 1139kg/本(2m)
側溝蓋	IS-(ISL) 400	枚	20(10)	
パネックス	KDS 400×1000 H=400	枚	10.0	参考質量 399kg/本(1m)
基礎材	C-4 O (t=20cm)	m ²	8.27	
セットプレート	100×200×11(厚さ)	枚	30.0	

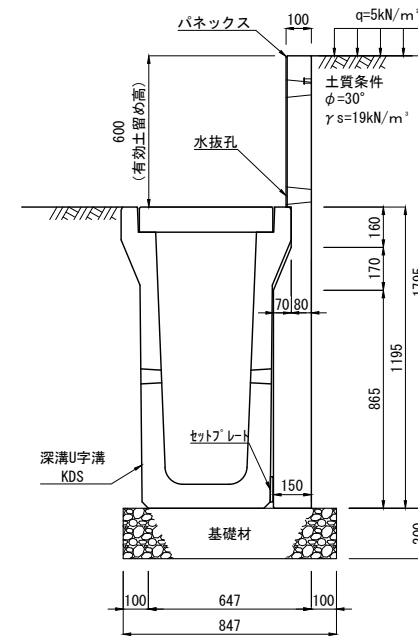
KDS 400×1000 H=500



材料表 10m当り

種別	規格・寸法	単位	数量	摘要
側溝	深溝U字溝 KDS 400×1000	本	5.0	参考質量 1139kg/本(2m)
側溝蓋	IS-(ISL) 400	枚	20(10)	
パネックス	KDS 400×1000 H=500	枚	10.0	参考質量 418kg/本(1m)
基礎材	C-4 O (t=20cm)	m ²	8.27	
セットプレート	100×200×11(厚さ)	枚	30.0	

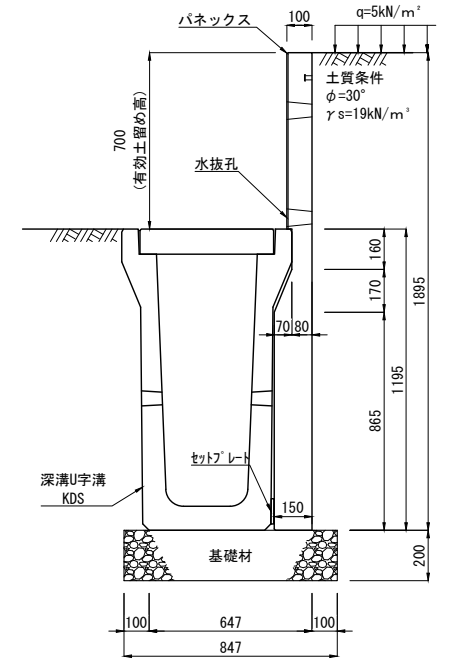
KDS 400×1000 H=600



材料表 10m当り

種別	規格・寸法	単位	数量	摘要
側溝	深溝U字溝 KDS 400×1000	本	5.0	参考質量 1139kg/本(2m)
側溝蓋	IS-(ISL) 400	枚	20(10)	
パネックス	KDS 400×1000 H=600	枚	10.0	参考質量 520kg/本(1m)
基礎材	C-4 O (t=20cm)	m ²	8.47	
セットプレート	100×200×11(厚さ)	枚	30.0	

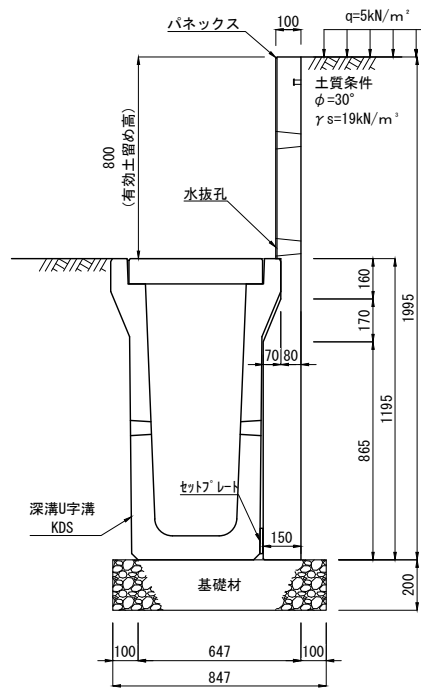
KDS 400×1000 H=700



材料表 10m当り

種別	規格・寸法	単位	数量	摘要
側溝	深溝U字溝 KDS 400×1000	本	5.0	参考質量 1139kg/本(2m)
側溝蓋	IS-(ISL) 400	枚	20(10)	
パネックス	KDS 400×1000 H=700	枚	10.0	参考質量 543kg/本(1m)
基礎材	C-4 O (t=20cm)	m ²	8.47	
セットプレート	100×200×11(厚さ)	枚	30.0	

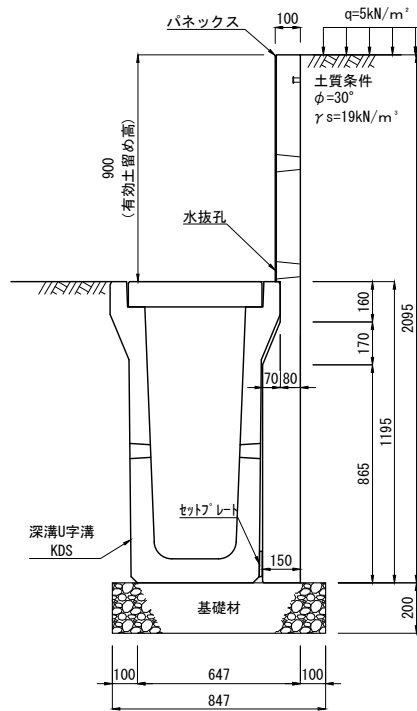
KDS 400×1000 H=800



材料表 10m当り

種別	規格・寸法	単位	数量	摘要
側溝	深溝U字溝 KDS 400×1000	本	5.0	参考質量 1139kg/本(2m)
側溝蓋	IS-(ISL) 400	枚	20(10)	
パネックス	KDS 400×1000 H=800	枚	10.0	参考質量 567kg/本(1m)
基礎材	C-4 O (t=20cm)	m ²	8.47	
セットプレート	100×200×11(厚さ)	枚	30.0	

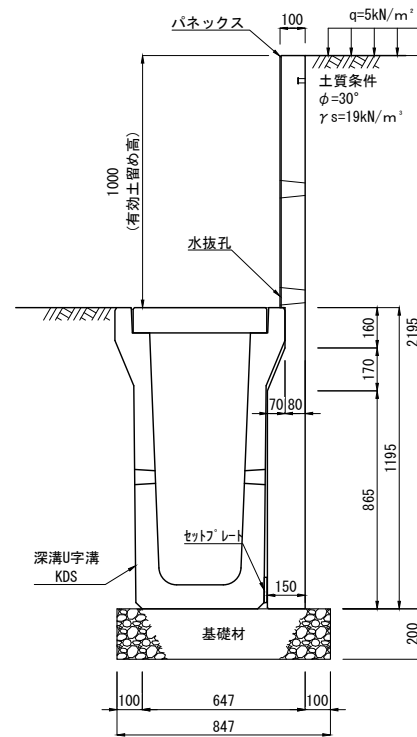
KDS 400×1000 H=900



材料表 10m当り

種別	規格・寸法	単位	数量	摘要
側溝	深溝U字溝 KDS 400×1000	本	5.0	参考質量 1139kg/本(2m)
側溝蓋	IS-(ISL) 400	枚	20(10)	
パネックス	KDS 400×1000 H=900	枚	10.0	参考質量 590kg/本(1m)
基礎材	C-4 O (t=20cm)	m ²	8.47	
セットプレート	100×200×11(厚さ)	枚	30.0	

KDS 400×1000 H=1000



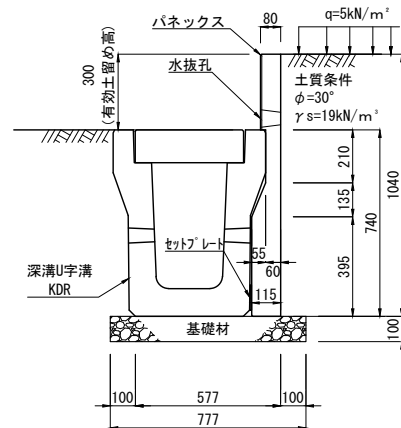
材料表 10m当り

種別	規格・寸法	単位	数量	摘要
側溝	深溝U字溝 KDS 400×1000	本	5.0	参考質量 1139kg/本(2m)
側溝蓋	IS-(ISL) 400	枚	20(10)	
パネックス	KDS 400×1000 H=1000	枚	10.0	参考質量 614kg/本(1m)
基礎材	C-4 O (t=20cm)	m ²	8.47	
セットプレート	100×200×11(厚さ)	枚	30.0	

パネックス[KDR] (車道用) (深溝U字溝対応簡易土留め板)

KDR 300×500 H=300~H1000

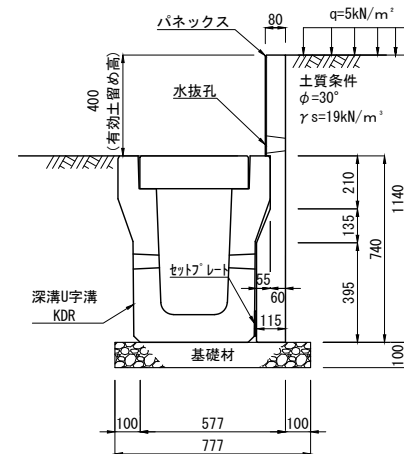
KDR 300×500 H=300



材料表 10m当り

種別	規格・寸法	単位	数量	摘要
側溝	深溝U字溝 KDR 300×500	本	5.0	参考質量 892kg/本(2m)
側溝蓋	IR・(IRL) 300	枚	20(10)	
パネックス	KDR 300×500 H=300	枚	10.0	参考質量 220kg/本(1m)
基礎材	C-4 O (t=10cm)	m ²	7.77	
セットプレート	100×200×6(厚さ)	枚	30.0	

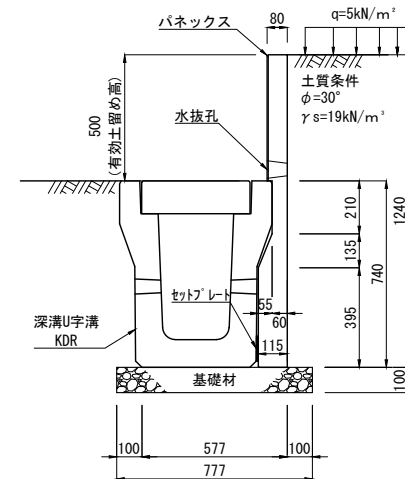
KDR 300×500 H=400



材料表 10m当り

種別	規格・寸法	単位	数量	摘要
側溝	深溝U字溝 KDR 300×500	本	5.0	参考質量 892kg/本(2m)
側溝蓋	IR・(IRL) 300	枚	20(10)	
パネックス	KDR 300×500 H=400	枚	10.0	参考質量 239kg/本(1m)
基礎材	C-4 O (t=10cm)	m ²	7.77	
セットプレート	100×200×6(厚さ)	枚	30.0	

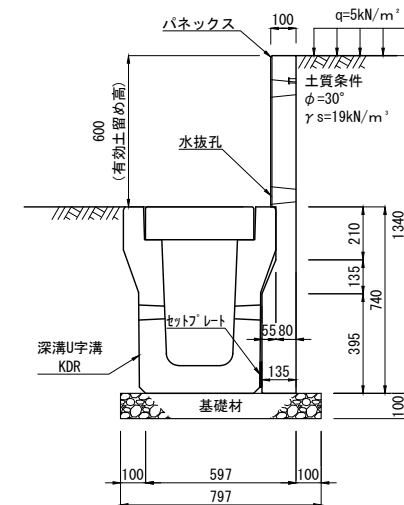
KDR 300×500 H=500



材料表 10m当り

種別	規格・寸法	単位	数量	摘要
側溝	深溝U字溝 KDR 300×500	本	5.0	参考質量 892kg/本(2m)
側溝蓋	IR・(IRL) 300	枚	20(10)	
パネックス	KDR 300×500 H=500	枚	10.0	参考質量 258kg/本(1m)
基礎材	C-4 O (t=10cm)	m ²	7.77	
セットプレート	100×200×6(厚さ)	枚	30.0	

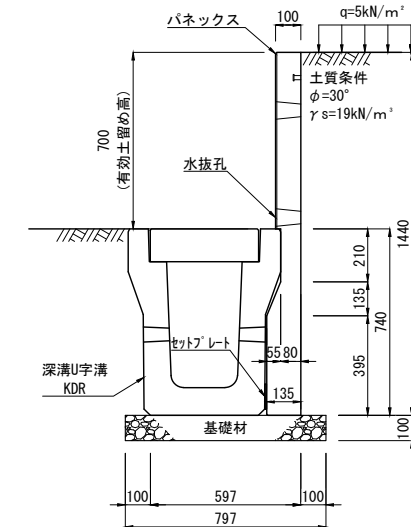
KDR 300×500 H=600



材料表 10m当り

種別	規格・寸法	単位	数量	摘要
側溝	深溝U字溝 KDR 300×500	本	5.0	参考質量 892kg/本(2m)
側溝蓋	IR・(IRL) 300	枚	20(10)	
パネックス	KDR 300×500 H=600	枚	10.0	参考質量 338kg/本(1m)
基礎材	C-4 O (t=10cm)	m ²	7.97	
セットプレート	100×200×6(厚さ)	枚	30.0	

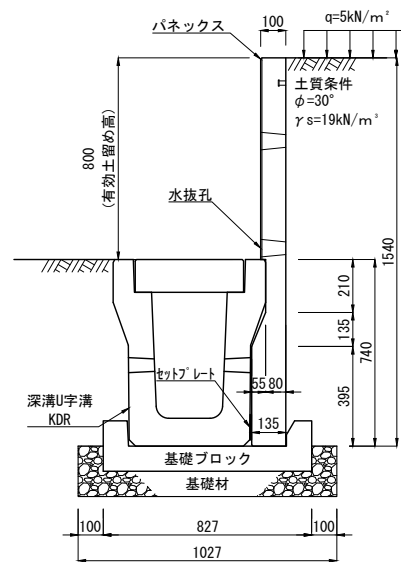
KDR 300×500 H=700



材料表 10m当り

種別	規格・寸法	単位	数量	摘要
側溝	深溝U字溝 KDR 300×500	本	5.0	参考質量 892kg/本(2m)
側溝蓋	IR・(IRL) 300	枚	20(10)	
パネックス	KDR 300×500 H=700	枚	10.0	参考質量 362kg/本(1m)
基礎材	C-4 O (t=10cm)	m ²	7.97	
セットプレート	100×200×6(厚さ)	枚	30.0	

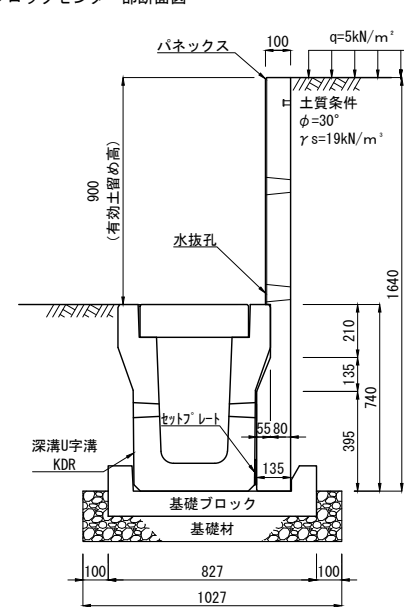
KDR 300×500 H=800 基礎ブロック使用
基礎ブロックセンター部断面図



材料表 10m当り

種別	規格・寸法	単位	数量	摘要
側溝	深溝U字溝 KDR 300×500	本	5.0	参考質量 892kg/本(2m)
側溝蓋	IR・(IRL) 300	枚	20(10)	
パネックス	KDR 300×500 H=800	枚	10.0	参考質量 385kg/本(1m)
基礎ブロック	KDR 300×500用	個	10.0	参考質量 36kg/個(1m毎)
基礎材	C-4 O (t=20cm)	m ²	10.27	
	C-4 O (t=10cm)	m ²	▲1.2405	基礎ブロック幅150mm控除
セットプレート	100×200×6(厚さ)	枚	30.0	

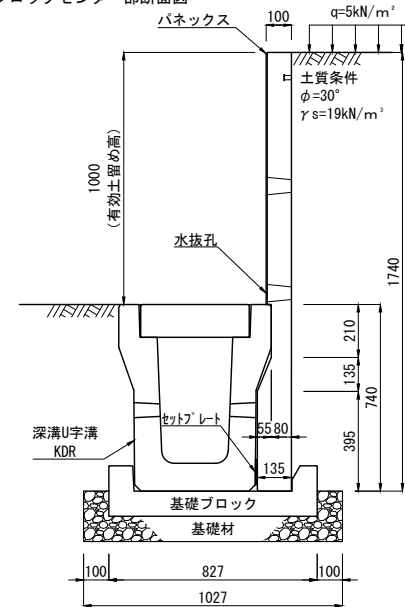
KDR 300×500 H=900 基礎ブロック使用
基礎ブロックセンター部断面図



材料表 10m当り

種別	規格・寸法	単位	数量	摘要
側溝	深溝U字溝 KDR 300×500	本	5.0	参考質量 892kg/本(2m)
側溝蓋	IR・(IRL) 300	枚	20(10)	
パネックス	KDR 300×500 H=900	枚	10.0	参考質量 401kg/本(1m)
基礎ブロック	KDR 300×500用	個	10.0	参考質量 36kg/個(1m毎)
基礎材	C-4 O (t=20cm)	m ²	10.27	
	C-4 O (t=10cm)	m ²	▲1.2405	基礎ブロック幅150mm控除
セットプレート	100×200×6(厚さ)	枚	30.0	

KDR 300×500 H=1000 基礎ブロック使用
基礎ブロックセンター部断面図



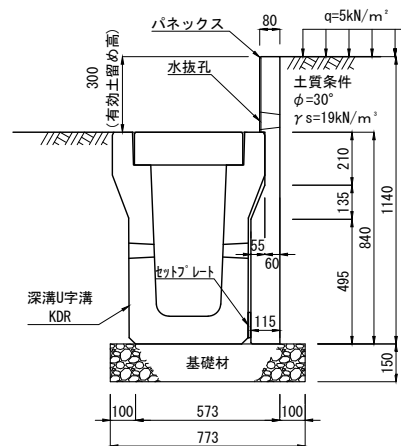
材料表 10m当り

種別	規格・寸法	単位	数量	摘要
側溝	深溝U字溝 KDR 300×500	本	5.0	参考質量 892kg/本(2m)
側溝蓋	IR・(IRL) 300	枚	20(10)	
パネックス	KDR 300×500 H=1000	枚	10.0	参考質量 432kg/本(1m)
基礎ブロック	KDR 300×500用	個	10.0	参考質量 36kg/個(1m毎)
基礎材	C-4 O (t=20cm)	m ²	10.27	
	C-4 O (t=10cm)	m ²	▲1.2405	基礎ブロック幅150mm控除
セットプレート	100×200×6(厚さ)	枚	30.0	

パネックス[KDR] (車道用) (深溝U字溝対応簡易土留め板)

KDR 300×600 H=300~H1000

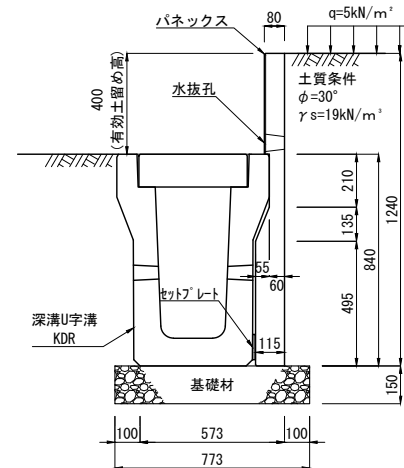
KDR 300×600 H=300



材料表 10m当り

種別	規格・寸法	単位	数量	摘要
側溝	深溝U字溝 KDR 300×600	本	5.0	参考質量 979kg/本 (2m)
側溝蓋	IR・(IRL) 300	枚	20(10)	
パネックス	KDR 300×600 H=300	枚	10.0	参考質量 247kg/本 (1m)
基礎材	C-4 O (t=15cm)	m ²	7.73	
セットプレート	100×200×10(厚さ)	枚	30.0	

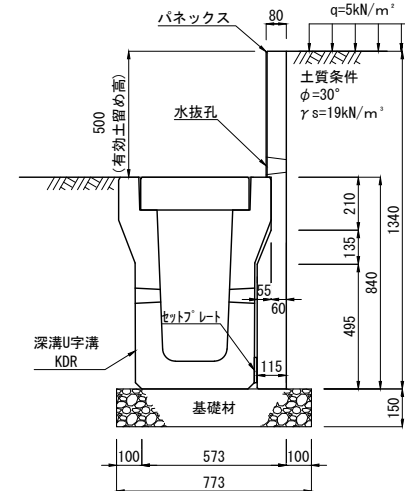
KDR 300×600 H=400



材料表 10m当り

種別	規格・寸法	単位	数量	摘要
側溝	深溝U字溝 KDR 300×600	本	5.0	参考質量 979kg/本 (2m)
側溝蓋	IR・(IRL) 300	枚	20(10)	
パネックス	KDR 300×600 H=400	枚	10.0	参考質量 266kg/本 (1m)
基礎材	C-4 O (t=15cm)	m ²	7.73	
セットプレート	100×200×10(厚さ)	枚	30.0	

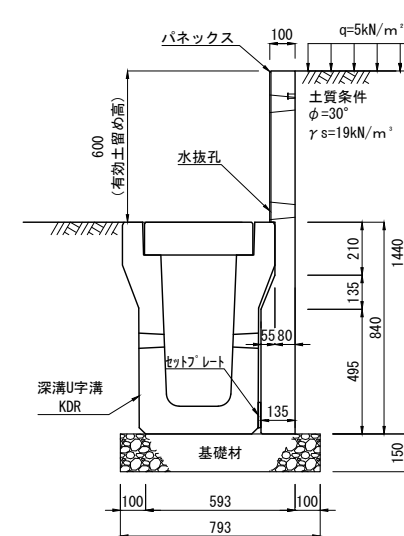
KDR 300×600 H=500



材料表 10m当り

種別	規格・寸法	単位	数量	摘要
側溝	深溝U字溝 KDR 300×600	本	5.0	参考質量 979kg/本 (2m)
側溝蓋	IR・(IRL) 300	枚	20(10)	
パネックス	KDR 300×600 H=500	枚	10.0	参考質量 284kg/本 (1m)
基礎材	C-4 O (t=15cm)	m ²	7.73	
セットプレート	100×200×10(厚さ)	枚	30.0	

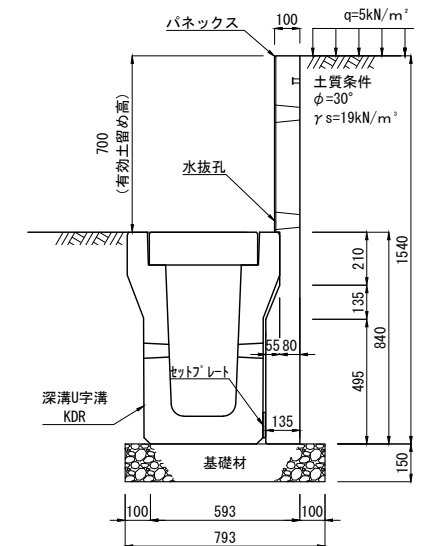
KDR 300×600 H=600



材料表 10m当り

種別	規格・寸法	単位	数量	摘要
側溝	深溝U字溝 KDR 300×600	本	5.0	参考質量 979kg/本 (2m)
側溝蓋	IR・(IRL) 300	枚	20(10)	
パネックス	KDR 300×600 H=600	枚	10.0	参考質量 370kg/本 (1m)
基礎材	C-4 O (t=15cm)	m ²	7.93	
セットプレート	100×200×10(厚さ)	枚	30.0	

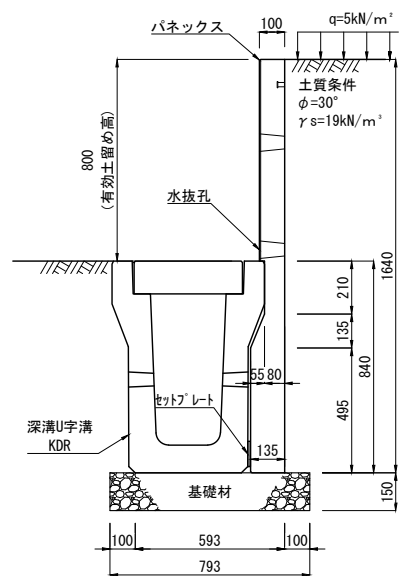
KDR 300×600 H=700



材料表 10m当り

種別	規格・寸法	単位	数量	摘要
側溝	深溝U字溝 KDR 300×600	本	5.0	参考質量 979kg/本 (2m)
側溝蓋	IR・(IRL) 300	枚	20(10)	
パネックス	KDR 300×600 H=700	枚	10.0	参考質量 393kg/本 (1m)
基礎材	C-4 O (t=15cm)	m ²	7.93	
セットプレート	100×200×10(厚さ)	枚	30.0	

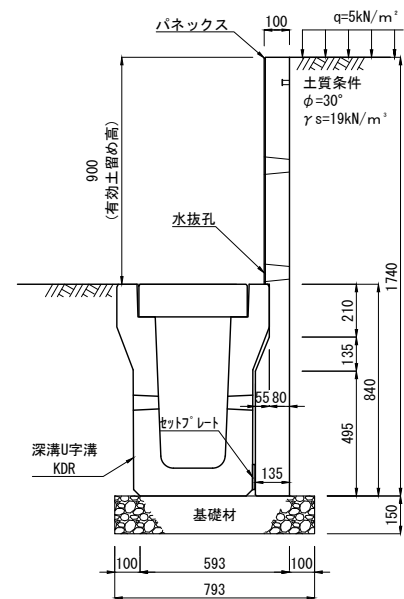
KDR 300×600 H=800



材料表 10m当り

種別	規格・寸法	単位	数量	摘要
側溝	深溝U字溝 KDR 300×600	本	5.0	参考質量 979kg/本 (2m)
側溝蓋	IR・(IRL) 300	枚	20(10)	
パネックス	KDR 300×600 H=800	枚	10.0	参考質量 417kg/本 (1m)
基礎材	C-4 O (t=15cm)	m ²	7.93	
セットプレート	100×200×10(厚さ)	枚	30.0	

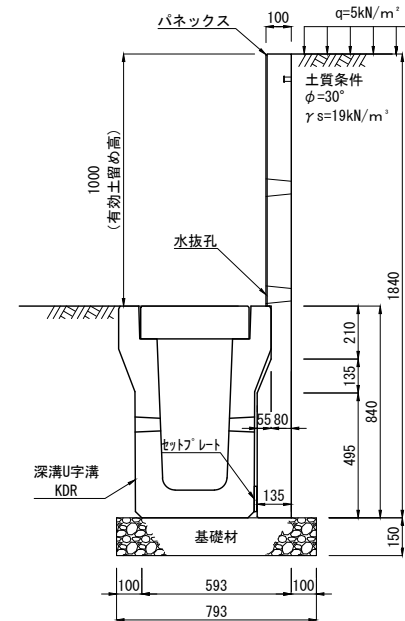
KDR 300×600 H=900



材料表 10m当り

種別	規格・寸法	単位	数量	摘要
側溝	深溝U字溝 KDR 300×600	本	5.0	参考質量 979kg/本 (2m)
側溝蓋	IR・(IRL) 300	枚	20(10)	
パネックス	KDR 300×600 H=900	枚	10.0	参考質量 440kg/本 (1m)
基礎材	C-4 O (t=15cm)	m ²	7.93	
セットプレート	100×200×10(厚さ)	枚	30.0	

KDR 300×600 H=1000



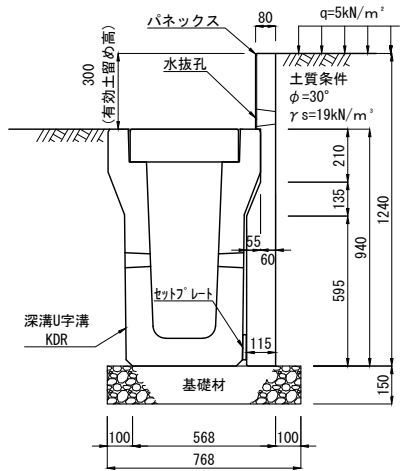
材料表 10m当り

種別	規格・寸法	単位	数量	摘要
側溝	深溝U字溝 KDR 300×600	本	5.0	参考質量 979kg/本 (2m)
側溝蓋	IR・(IRL) 300	枚	20(10)	
パネックス	KDR 300×600 H=1000	枚	10.0	参考質量 464kg/本 (1m)
基礎材	C-4 O (t=15cm)	m ²	7.93	
セットプレート	100×200×10(厚さ)	枚	30.0	

パネックス [KDR] (車道用) (深溝U字溝対応簡易土留め板)

KDR 300×700 H=300~H1000

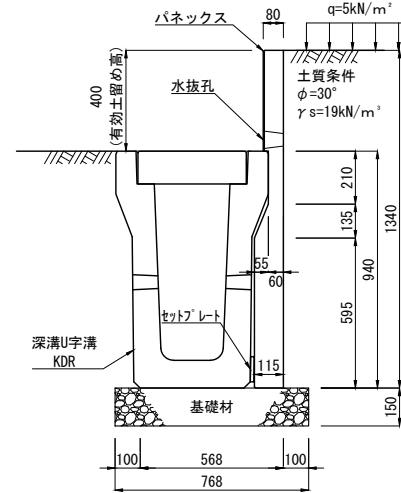
KDR 300×700 H=300



材料表 10m当り

種別	規格・寸法	単位	数量	摘要
側溝	深溝U字溝 KDR 300×700	本	5.0	参考質量 1073kg/本(2m)
側溝蓋	IR-(IRL) 300	枚	20(10)	
パネックス	KDR 300×700 H=300	枚	10.0	参考質量 274kg/本(1m)
基礎材	C-4 O (t=15cm)	m ²	7.68	
セットプレート	100×200×14(厚さ)	枚	30.0	

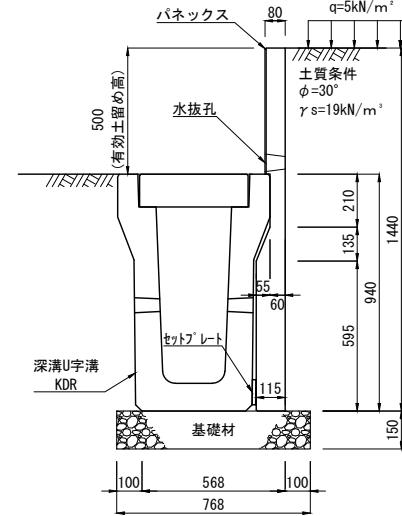
KDR 300×700 H=400



材料表 10m当り

種別	規格・寸法	単位	数量	摘要
側溝	深溝U字溝 KDR 300×700	本	5.0	参考質量 1073kg/本(2m)
側溝蓋	IR-(IRL) 300	枚	20(10)	
パネックス	KDR 300×700 H=400	枚	10.0	参考質量 293kg/本(1m)
基礎材	C-4 O (t=15cm)	m ²	7.68	
セットプレート	100×200×14(厚さ)	枚	30.0	

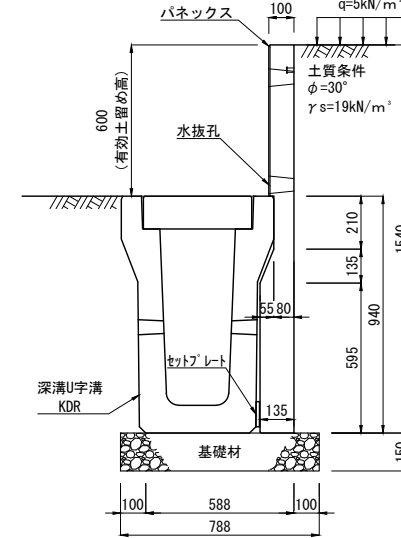
KDR 300×700 H=500



材料表 10m当り

種別	規格・寸法	単位	数量	摘要
側溝	深溝U字溝 KDR 300×700	本	5.0	参考質量 1073kg/本(2m)
側溝蓋	IR-(IRL) 300	枚	20(10)	
パネックス	KDR 300×700 H=500	枚	10.0	参考質量 311kg/本(1m)
基礎材	C-4 O (t=15cm)	m ²	7.68	
セットプレート	100×200×14(厚さ)	枚	30.0	

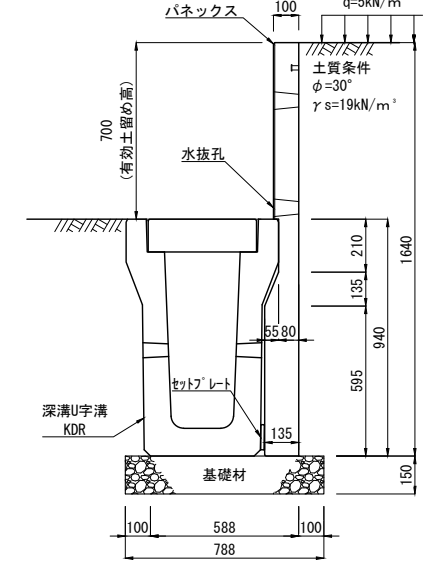
KDR 300×700 H=600



材料表 10m当り

種別	規格・寸法	単位	数量	摘要
側溝	深溝U字溝 KDR 300×700	本	5.0	参考質量 1073kg/本(2m)
側溝蓋	IR-(IRL) 300	枚	20(10)	
パネックス	KDR 300×700 H=600	枚	10.0	参考質量 402kg/本(1m)
基礎材	C-4 O (t=15cm)	m ²	7.88	
セットプレート	100×200×14(厚さ)	枚	30.0	

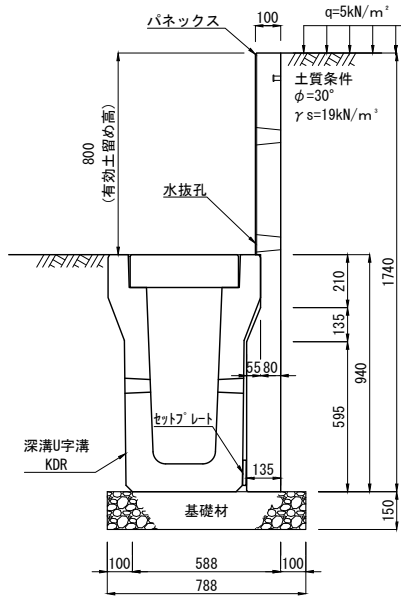
KDR 300×700 H=700



材料表 10m当り

種別	規格・寸法	単位	数量	摘要
側溝	深溝U字溝 KDR 300×700	本	5.0	参考質量 1073kg/本(2m)
側溝蓋	IR-(IRL) 300	枚	20(10)	
パネックス	KDR 300×700 H=700	枚	10.0	参考質量 425kg/本(1m)
基礎材	C-4 O (t=15cm)	m ²	7.88	
セットプレート	100×200×14(厚さ)	枚	30.0	

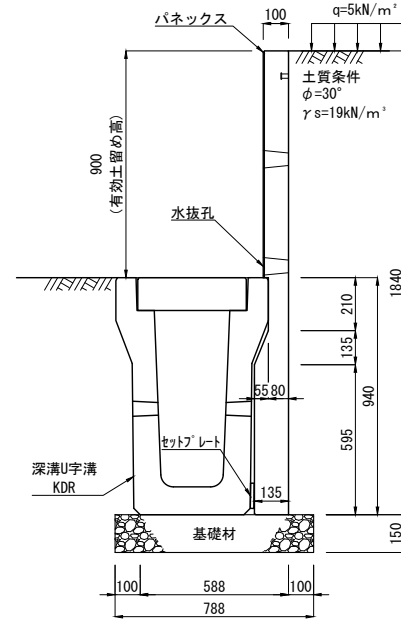
KDR 300×700 H=800



材料表 10m当り

種別	規格・寸法	単位	数量	摘要
側溝	深溝U字溝 KDR 300×700	本	5.0	参考質量 1073kg/本(2m)
側溝蓋	IR-(IRL) 300	枚	20(10)	
パネックス	KDR 300×700 H=800	枚	10.0	参考質量 449kg/本(1m)
基礎材	C-4 O (t=15cm)	m ²	7.88	
セットプレート	100×200×14(厚さ)	枚	30.0	

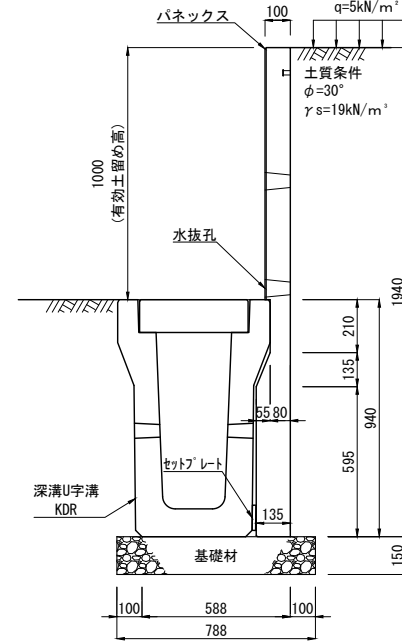
KDR 300×700 H=900



材料表 10m当り

種別	規格・寸法	単位	数量	摘要
側溝	深溝U字溝 KDR 300×700	本	5.0	参考質量 1073kg/本(2m)
側溝蓋	IR-(IRL) 300	枚	20(10)	
パネックス	KDR 300×700 H=900	枚	10.0	参考質量 472kg/本(1m)
基礎材	C-4 O (t=15cm)	m ²	7.88	
セットプレート	100×200×14(厚さ)	枚	30.0	

KDR 300×700 H=1000



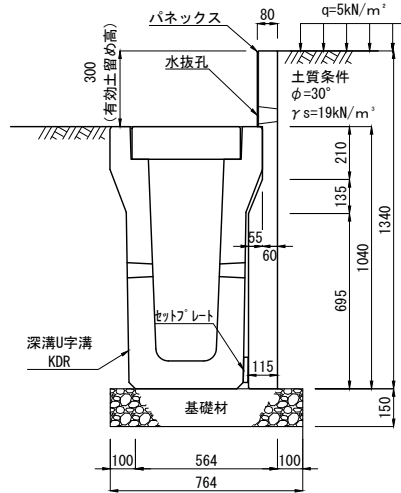
材料表 10m当り

種別	規格・寸法	単位	数量	摘要
側溝	深溝U字溝 KDR 300×700	本	5.0	参考質量 1073kg/本(2m)
側溝蓋	IR-(IRL) 300	枚	20(10)	
パネックス	KDR 300×700 H=1000	枚	10.0	参考質量 495kg/本(1m)
基礎材	C-4 O (t=15cm)	m ²	7.88	
セットプレート	100×200×14(厚さ)	枚	30.0	

パネックス [KDR] (車道用) (深溝U字溝対応簡易土留め板)

KDR 300×800 H=300~H1000

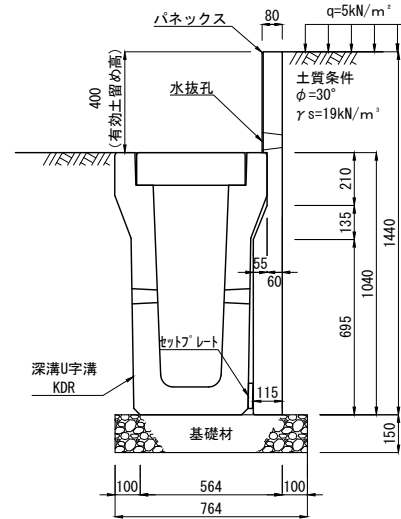
KDR 300×800 H=300



材料表 10m当り

種別	規格・寸法	単位	数量	摘要
側溝	深溝U字溝 KDR 300×800	本	5.0	参考質量 1172kg/本(2m)
側溝蓋	IR・(IRL) 300	枚	20(10)	
パネックス	KDR 300×800 H=300	枚	10.0	参考質量 301kg/本(1m)
基礎材	C-40 (t=15cm)	m ²	7.64	
セットプレート	100×200×18(厚さ)	枚	30.0	

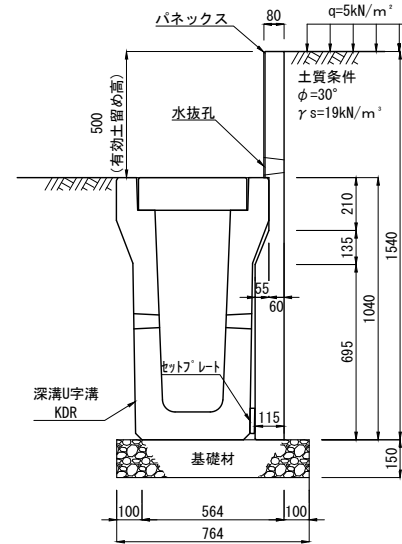
KDR 300×800 H=400



材料表 10m当り

種別	規格・寸法	単位	数量	摘要
側溝	深溝U字溝 KDR 300×800	本	5.0	参考質量 1172kg/本(2m)
側溝蓋	IR・(IRL) 300	枚	20(10)	
パネックス	KDR 300×800 H=400	枚	10.0	参考質量 320kg/本(1m)
基礎材	C-40 (t=15cm)	m ²	7.64	
セットプレート	100×200×18(厚さ)	枚	30.0	

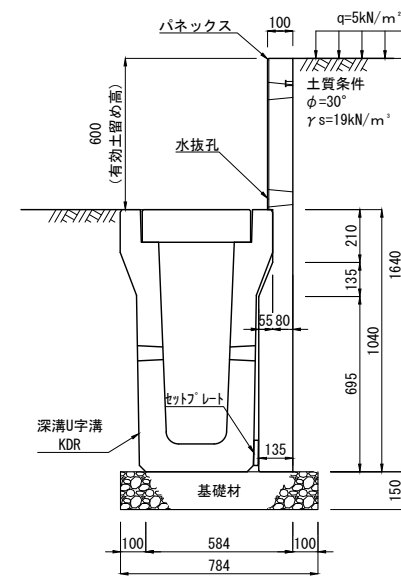
KDR 300×800 H=500



材料表 10m当り

種別	規格・寸法	単位	数量	摘要
側溝	深溝U字溝 KDR 300×800	本	5.0	参考質量 1172kg/本(2m)
側溝蓋	IR・(IRL) 300	枚	20(10)	
パネックス	KDR 300×800 H=500	枚	10.0	参考質量 338kg/本(1m)
基礎材	C-40 (t=15cm)	m ²	7.64	
セットプレート	100×200×18(厚さ)	枚	30.0	

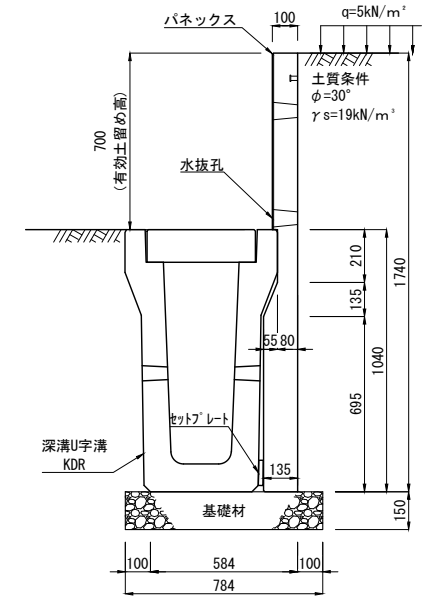
KDR 300×800 H=600



材料表 10m当り

種別	規格・寸法	単位	数量	摘要
側溝	深溝U字溝 KDR 300×800	本	5.0	参考質量 1172kg/本(2m)
側溝蓋	IR・(IRL) 300	枚	20(10)	
パネックス	KDR 300×800 H=600	枚	10.0	参考質量 433kg/本(1m)
基礎材	C-40 (t=15cm)	m ²	7.84	
セットプレート	100×200×18(厚さ)	枚	30.0	

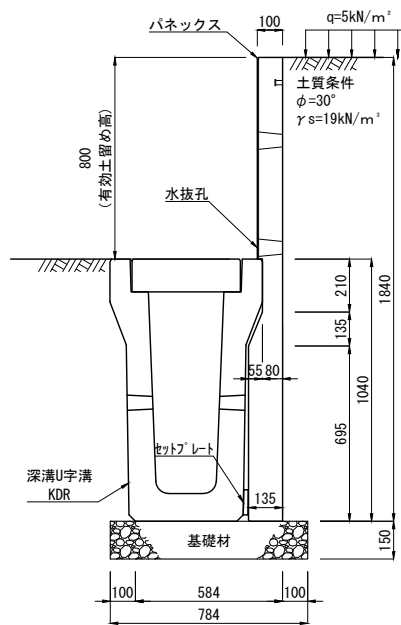
KDR 300×800 H=700



材料表 10m当り

種別	規格・寸法	単位	数量	摘要
側溝	深溝U字溝 KDR 300×800	本	5.0	参考質量 1172kg/本(2m)
側溝蓋	IR・(IRL) 300	枚	20(10)	
パネックス	KDR 300×800 H=700	枚	10.0	参考質量 457kg/本(1m)
基礎材	C-40 (t=15cm)	m ²	7.84	
セットプレート	100×200×18(厚さ)	枚	30.0	

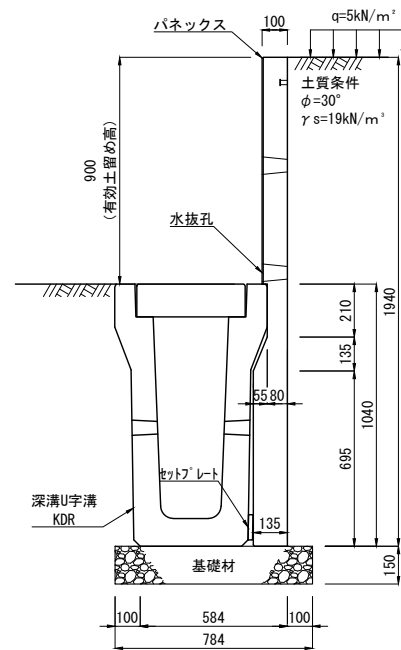
KDR 300×800 H=800



材料表 10m当り

種別	規格・寸法	単位	数量	摘要
側溝	深溝U字溝 KDR 300×800	本	5.0	参考質量 1172kg/本(2m)
側溝蓋	IR・(IRL) 300	枚	20(10)	
パネックス	KDR 300×800 H=800	枚	10.0	参考質量 480kg/本(1m)
基礎材	C-40 (t=15cm)	m ²	7.84	
セットプレート	100×200×18(厚さ)	枚	30.0	

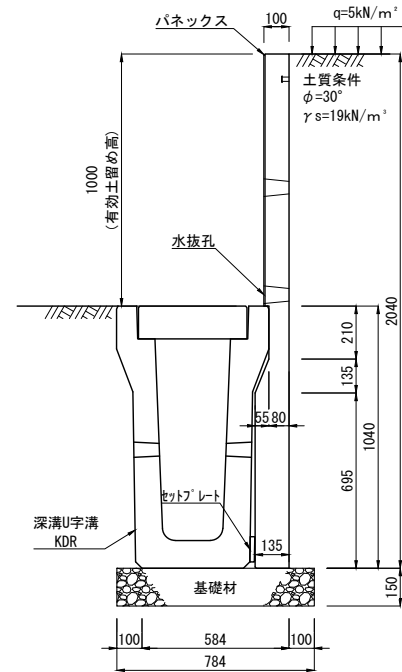
KDR 300×800 H=900



材料表 10m当り

種別	規格・寸法	単位	数量	摘要
側溝	深溝U字溝 KDR 300×800	本	5.0	参考質量 852kg/本(2m)
側溝蓋	IR・(IRL) 300	枚	20(10)	
パネックス	KDR 300×800 H=900	枚	10.0	参考質量 504kg/本(1m)
基礎材	C-40 (t=15cm)	m ²	7.84	
セットプレート	100×200×18(厚さ)	枚	30.0	

KDR 300×800 H=1000



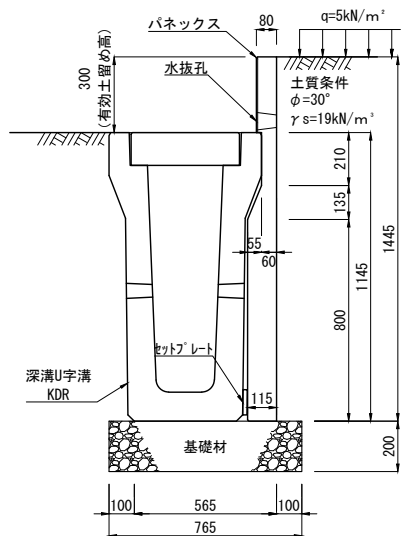
材料表 10m当り

種別	規格・寸法	単位	数量	摘要
側溝	深溝U字溝 KDR 300×800	本	5.0	参考質量 852kg/本(2m)
側溝蓋	IR・(IRL) 300	枚	20(10)	
パネックス	KDR 300×800 H=1000	枚	10.0	参考質量 527kg/本(1m)
基礎材	C-40 (t=15cm)	m ²	7.84	
セットプレート	100×200×18(厚さ)	枚	30.0	

パネックス[KDR] (車道用) (深溝U字溝対応簡易土留め板)

KDR 300×900 H=300~H1000

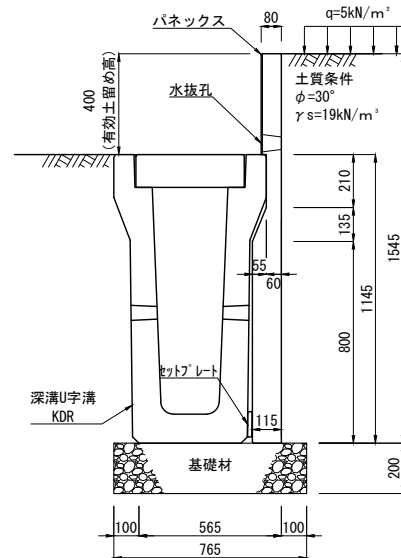
KDR 300×900 H=300



材料表 10m当り

種別	規格・寸法	単位	数量	摘要
側溝	深溝U字溝 KDR 300×900	本	5.0	参考質量 1304kg/本(2m)
側溝蓋	IR・(IRL) 300	枚	20(10)	
パネックス	KDR 300×900 H=300	枚	10.0	参考質量 329kg/本(1m)
基礎材	C-4 O (t=20cm)	m ²	7.65	
セットプレート	100×200×17(厚さ)	枚	30.0	

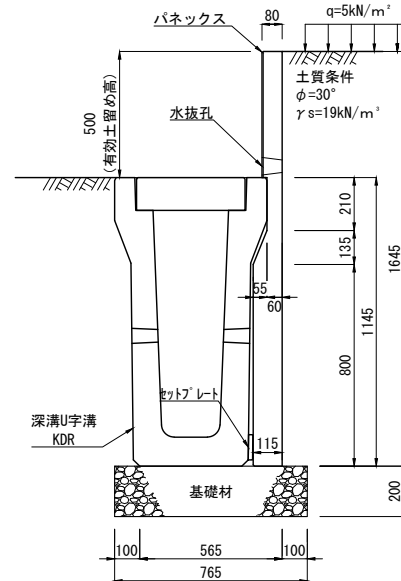
KDR 300×900 H=400



材料表 10m当り

種別	規格・寸法	単位	数量	摘要
側溝	深溝U字溝 KDR 300×900	本	5.0	参考質量 1304kg/本(2m)
側溝蓋	IR・(IRL) 300	枚	20(10)	
パネックス	KDR 300×900 H=400	枚	10.0	参考質量 348kg/本(1m)
基礎材	C-4 O (t=20cm)	m ²	7.65	
セットプレート	100×200×17(厚さ)	枚	30.0	

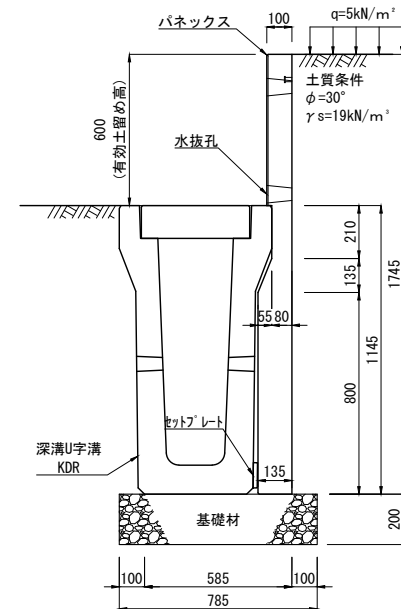
KDR 300×900 H=500



材料表 10m当り

種別	規格・寸法	単位	数量	摘要
側溝	深溝U字溝 KDR 300×900	本	5.0	参考質量 1304kg/本(2m)
側溝蓋	IR・(IRL) 300	枚	20(10)	
パネックス	KDR 300×900 H=500	枚	10.0	参考質量 367kg/本(1m)
基礎材	C-4 O (t=20cm)	m ²	7.65	
セットプレート	100×200×17(厚さ)	枚	30.0	

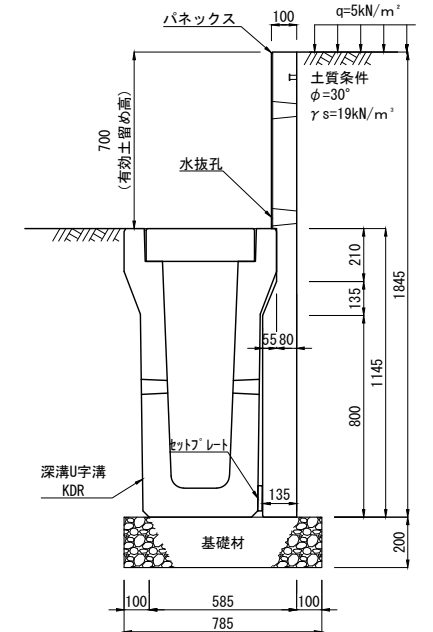
KDR 300×900 H=600



材料表 10m当り

種別	規格・寸法	単位	数量	摘要
側溝	深溝U字溝 KDR 300×900	本	5.0	参考質量 1304kg/本(2m)
側溝蓋	IR・(IRL) 300	枚	20(10)	
パネックス	KDR 300×900 H=600	枚	10.0	参考質量 467kg/本(1m)
基礎材	C-4 O (t=20cm)	m ²	7.85	
セットプレート	100×200×17(厚さ)	枚	30.0	

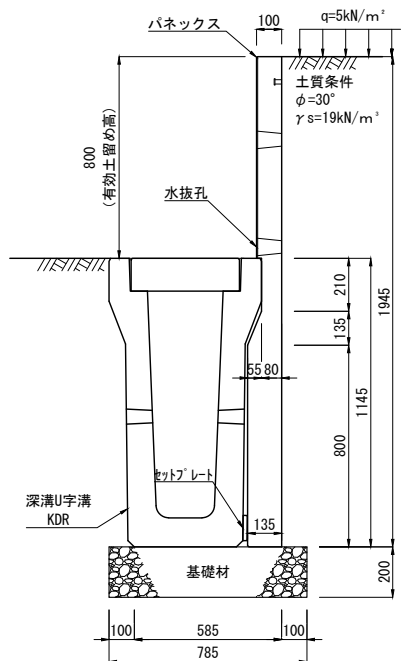
KDR 300×900 H=700



材料表 10m当り

種別	規格・寸法	単位	数量	摘要
側溝	深溝U字溝 KDR 300×900	本	5.0	参考質量 1304kg/本(2m)
側溝蓋	IR・(IRL) 300	枚	20(10)	
パネックス	KDR 300×900 H=700	枚	10.0	参考質量 490kg/本(1m)
基礎材	C-4 O (t=20cm)	m ²	7.85	
セットプレート	100×200×17(厚さ)	枚	30.0	

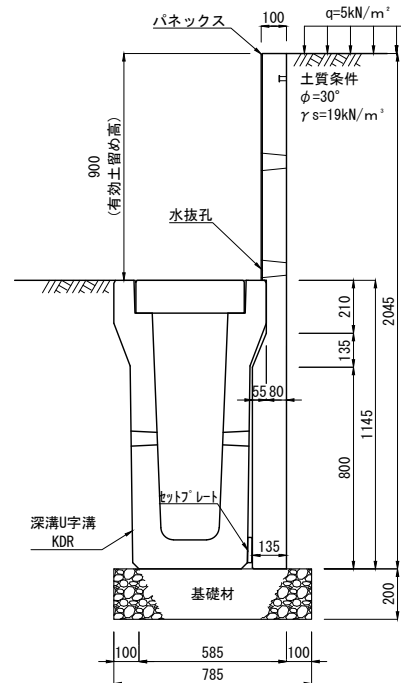
KDR 300×900 H=800



材料表 10m当り

種別	規格・寸法	単位	数量	摘要
側溝	深溝U字溝 KDR 300×900	本	5.0	参考質量 1304kg/本(2m)
側溝蓋	IR・(IRL) 300	枚	20(10)	
パネックス	KDR 300×900 H=800	枚	10.0	参考質量 513kg/本(1m)
基礎材	C-4 O (t=20cm)	m ²	7.85	
セットプレート	100×200×17(厚さ)	枚	30.0	

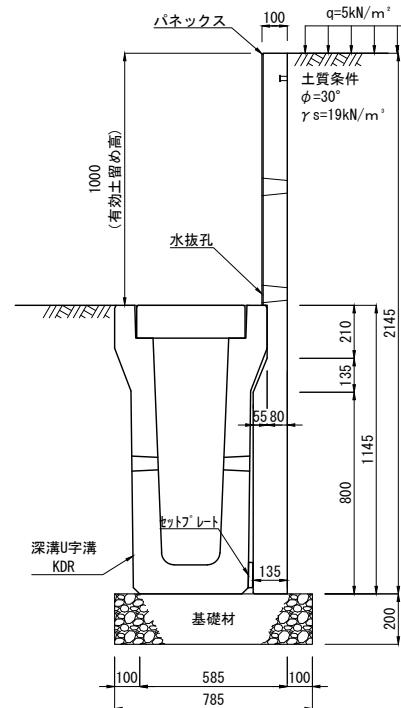
KDR 300×900 H=900



材料表 10m当り

種別	規格・寸法	単位	数量	摘要
側溝	深溝U字溝 KDR 300×900	本	5.0	参考質量 1304kg/本(2m)
側溝蓋	IR・(IRL) 300	枚	20(10)	
パネックス	KDR 300×900 H=900	枚	10.0	参考質量 537kg/本(1m)
基礎材	C-4 O (t=20cm)	m ²	7.85	
セットプレート	100×200×17(厚さ)	枚	30.0	

KDR 300×900 H=1000



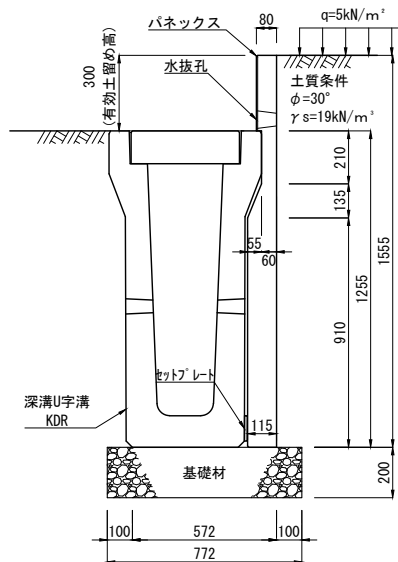
材料表 10m当り

種別	規格・寸法	単位	数量	摘要
側溝	深溝U字溝 KDR 300×900	本	5.0	参考質量 1304kg/本(2m)
側溝蓋	IR・(IRL) 300	枚	20(10)	
パネックス	KDR 300×900 H=1000	枚	10.0	参考質量 560kg/本(1m)
基礎材	C-4 O (t=20cm)	m ²	7.85	
セットプレート	100×200×17(厚さ)	枚	30.0	

パネックス[KDR] (車道用) (深溝U字溝対応簡易土留め板)

KDR 300×1000 H=300~H1000

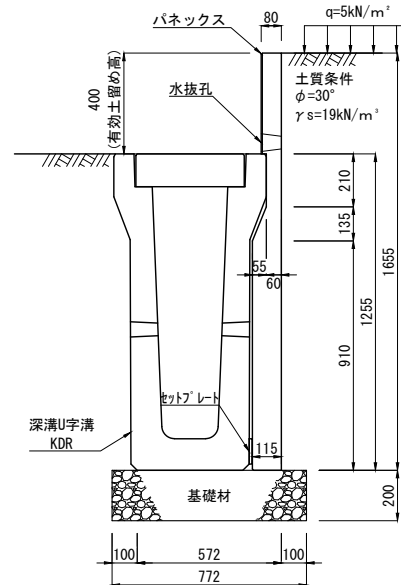
KDR 300×1000 H=300



材料表 10m当り

種別	規格・寸法	単位	数量	摘要
側溝	深溝U字溝 KDR 300×1000	本	5.0	参考質量 1470kg/本(2m)
側溝蓋	IR・(IRL) 300	枚	20(10)	
パネックス	KDR 300×900 H=300	枚	10.0	参考質量 359kg/本(1m)
基礎材	C-40 (t=20cm)	m ²	7.72	
セットプレート	100×200×11(厚さ)	枚	30.0	

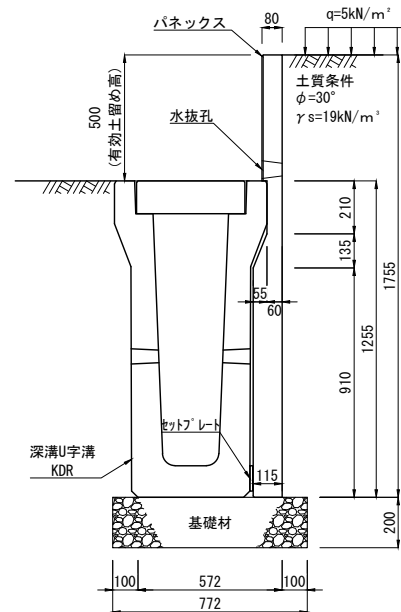
KDR 300×1000 H=400



材料表 10m当り

種別	規格・寸法	単位	数量	摘要
側溝	深溝U字溝 KDR 300×1000	本	5.0	参考質量 1470kg/本(2m)
側溝蓋	IR・(IRL) 300	枚	20(10)	
パネックス	KDR 300×900 H=400	枚	10.0	参考質量 378kg/本(1m)
基礎材	C-40 (t=20cm)	m ²	7.72	
セットプレート	100×200×11(厚さ)	枚	30.0	

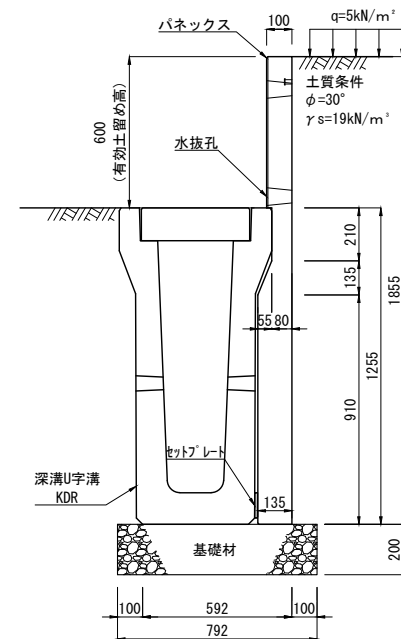
KDR 300×1000 H=500



材料表 10m当り

種別	規格・寸法	単位	数量	摘要
側溝	深溝U字溝 KDR 300×1000	本	5.0	参考質量 1470kg/本(2m)
側溝蓋	IR・(IRL) 300	枚	20(10)	
パネックス	KDR 300×900 H=500	枚	10.0	参考質量 396kg/本(1m)
基礎材	C-40 (t=20cm)	m ²	7.72	
セットプレート	100×200×11(厚さ)	枚	30.0	

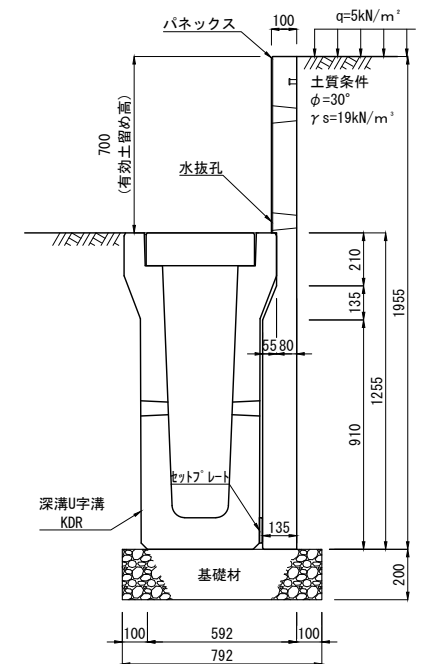
KDR 300×1000 H=600



材料表 10m当り

種別	規格・寸法	単位	数量	摘要
側溝	深溝U字溝 KDR 300×1000	本	5.0	参考質量 1470kg/本(2m)
側溝蓋	IR・(IRL) 300	枚	20(10)	
パネックス	KDR 300×900 H=600	枚	10.0	参考質量 501kg/本(1m)
基礎材	C-40 (t=20cm)	m ²	7.92	
セットプレート	100×200×11(厚さ)	枚	30.0	

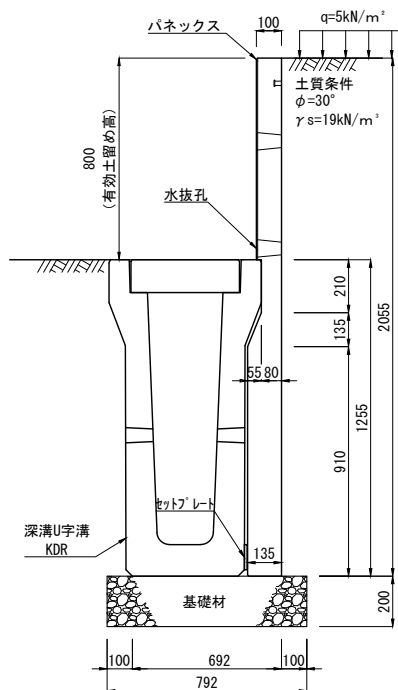
KDR 300×1000 H=700



材料表 10m当り

種別	規格・寸法	単位	数量	摘要
側溝	深溝U字溝 KDR 300×1000	本	5.0	参考質量 1470kg/本(2m)
側溝蓋	IR・(IRL) 300	枚	20(10)	
パネックス	KDR 300×900 H=700	枚	10.0	参考質量 525kg/本(1m)
基礎材	C-40 (t=20cm)	m ²	7.92	
セットプレート	100×200×11(厚さ)	枚	30.0	

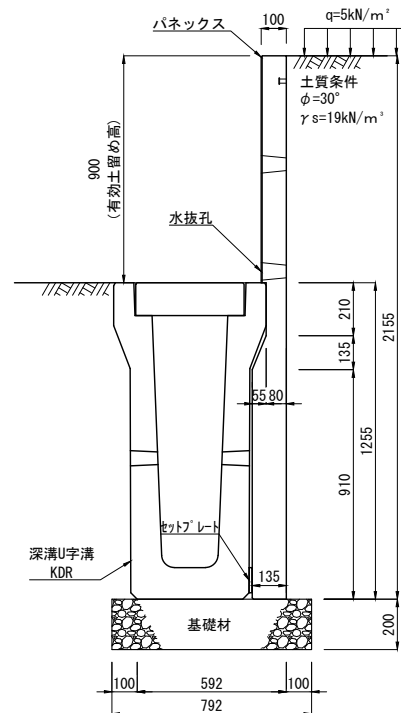
KDR 300×1000 H=800



材料表 10m当り

種別	規格・寸法	単位	数量	摘要
側溝	深溝U字溝 KDR 300×1000	本	5.0	参考質量 1470kg/本(2m)
側溝蓋	IR・(IRL) 300	枚	20(10)	
パネックス	KDR 300×900 H=800	枚	10.0	参考質量 548kg/本(1m)
基礎材	C-40 (t=20cm)	m ²	7.92	
セットプレート	100×200×11(厚さ)	枚	30.0	

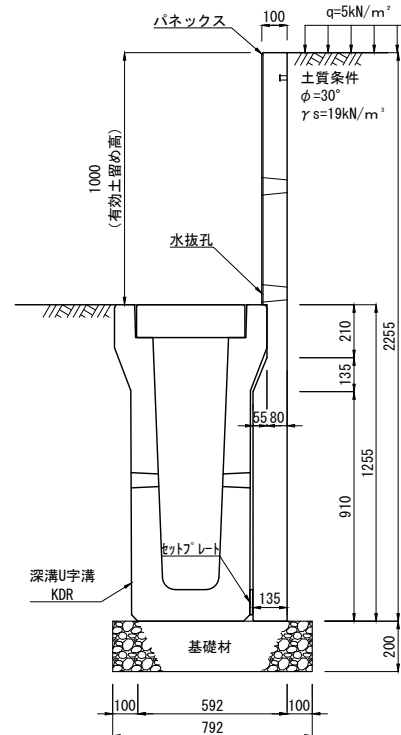
KDR 300×1000 H=900



材料表 10m当り

種別	規格・寸法	単位	数量	摘要
側溝	深溝U字溝 KDR 300×1000	本	5.0	参考質量 1470kg/本(2m)
側溝蓋	IR・(IRL) 300	枚	20(10)	
パネックス	KDR 300×900 H=900	枚	10.0	参考質量 572kg/本(1m)
基礎材	C-40 (t=20cm)	m ²	7.92	
セットプレート	100×200×11(厚さ)	枚	30.0	

KDR 300×1000 H=1000



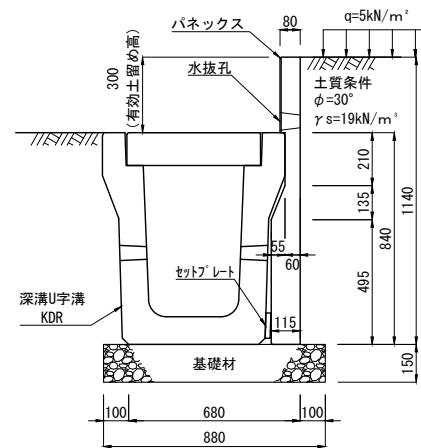
材料表 10m当り

種別	規格・寸法	単位	数量	摘要
側溝	深溝U字溝 KDR 300×1000	本	5.0	参考質量 1470kg/本(2m)
側溝蓋	IR・(IRL) 300	枚	20(10)	
パネックス	KDR 300×900 H=900	枚	10.0	参考質量 595kg/本(1m)
基礎材	C-40 (t=20cm)	m ²	7.92	
セットプレート	100×200×11(厚さ)	枚	30.0	

パネックス[KDR] (車道用) (深溝U字溝対応簡易土留め板)

KDR 400×600 H=300~H1000

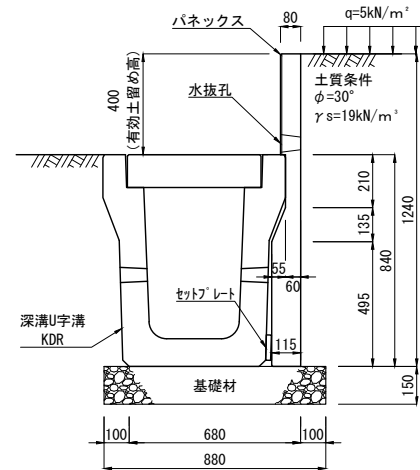
KDR 400×600 H=300



材料表 10m当り

種別	規格・寸法	単位	数量	摘要
側溝	深溝U字溝 KDR 400×600	本	5.0	参考質量 1082kg/本(2m)
側溝蓋	IR-(IRL) 400	枚	20(10)	
パネックス	KDR 400×600 H=300	枚	10.0	参考質量 247kg/本(1m)
基礎材	C-4 O (t=15cm)	m ²	8.80	
セットプレート	100×200×20(厚さ)	枚	30.0	

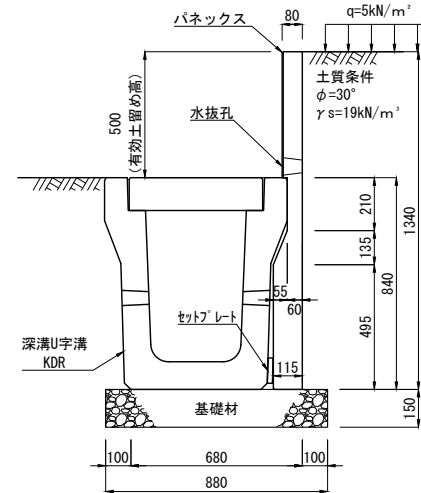
KDR 400×600 H=400



材料表 10m当り

種別	規格・寸法	単位	数量	摘要
側溝	深溝U字溝 KDR 400×600	本	5.0	参考質量 1082kg/本(2m)
側溝蓋	IR-(IRL) 400	枚	20(10)	
パネックス	KDR 400×600 H=400	枚	10.0	参考質量 266kg/本(1m)
基礎材	C-4 O (t=15cm)	m ²	8.80	
セットプレート	100×200×14(厚さ)	枚	30.0	

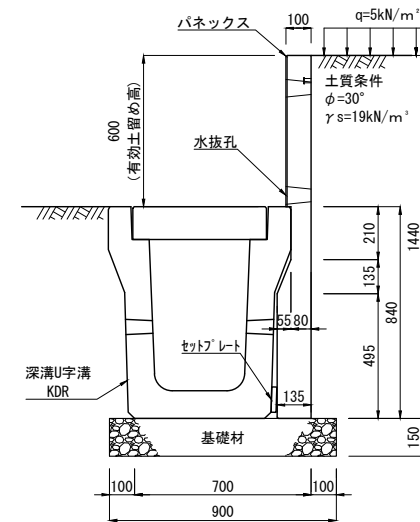
KDR 400×600 H=500



材料表 10m当り

種別	規格・寸法	単位	数量	摘要
側溝	深溝U字溝 KDR 400×600	本	5.0	参考質量 1082kg/本(2m)
側溝蓋	IR-(IRL) 400	枚	20(10)	
パネックス	KDR 400×600 H=500	枚	10.0	参考質量 284kg/本(1m)
基礎材	C-4 O (t=15cm)	m ²	8.80	
セットプレート	100×200×14(厚さ)	枚	30.0	

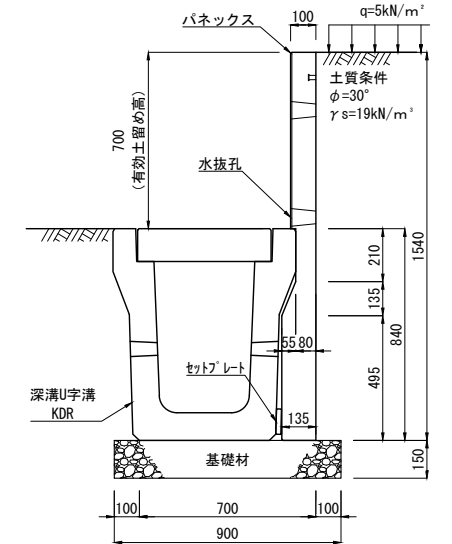
KDR 400×600 H=600



材料表 10m当り

種別	規格・寸法	単位	数量	摘要
側溝	深溝U字溝 KDR 400×600	本	5.0	参考質量 1082kg/本(2m)
側溝蓋	IR-(IRL) 400	枚	20(10)	
パネックス	KDR 400×600 H=600	枚	10.0	参考質量 370kg/本(1m)
基礎材	C-4 O (t=15cm)	m ²	9.00	
セットプレート	100×200×14(厚さ)	枚	30.0	

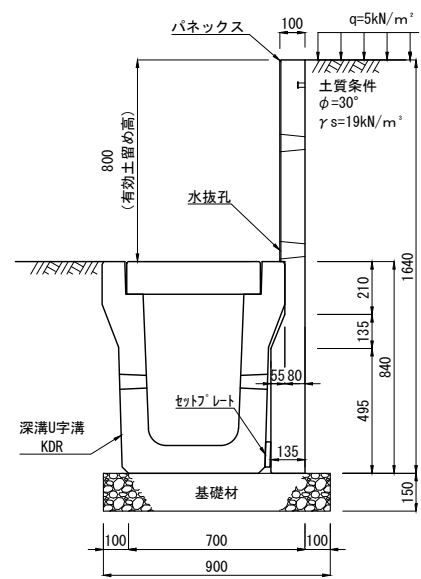
KDR 400×600 H=700



材料表 10m当り

種別	規格・寸法	単位	数量	摘要
側溝	深溝U字溝 KDR 400×600	本	5.0	参考質量 1082kg/本(2m)
側溝蓋	IR-(IRL) 400	枚	20(10)	
パネックス	KDR 400×600 H=700	枚	10.0	参考質量 393kg/本(1m)
基礎材	C-4 O (t=15cm)	m ²	9.00	
セットプレート	100×200×14(厚さ)	枚	30.0	

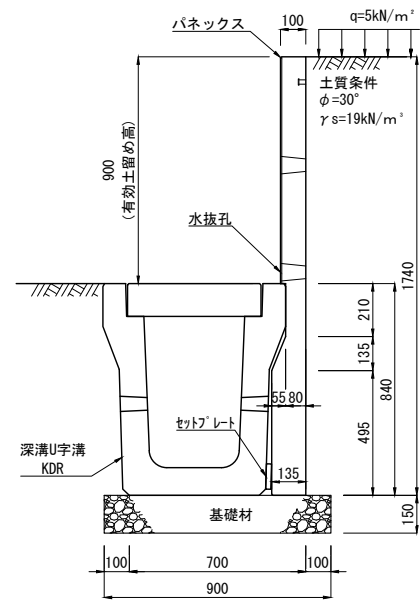
KDR 400×600 H=800



材料表 10m当り

種別	規格・寸法	単位	数量	摘要
側溝	深溝U字溝 KDR 400×600	本	5.0	参考質量 1082kg/本(2m)
側溝蓋	IR-(IRL) 400	枚	20(10)	
パネックス	KDR 400×600 H=800	枚	10.0	参考質量 417kg/本(1m)
基礎材	C-4 O (t=15cm)	m ²	9.00	
セットプレート	100×200×14(厚さ)	枚	30.0	

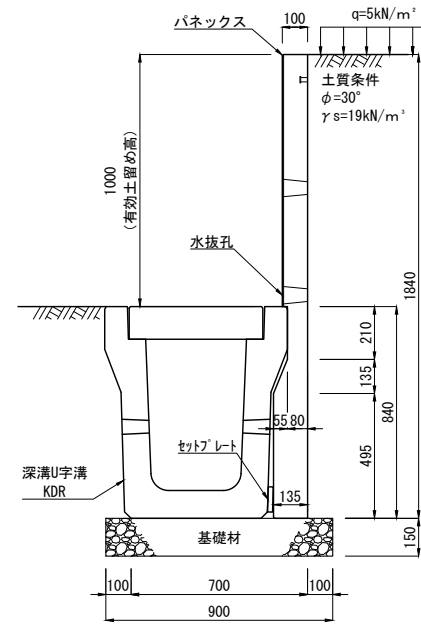
KDR 400×600 H=900



材料表 10m当り

種別	規格・寸法	単位	数量	摘要
側溝	深溝U字溝 KDR 400×600	本	5.0	参考質量 1082kg/本(2m)
側溝蓋	IR-(IRL) 400	枚	20(10)	
パネックス	KDR 400×600 H=900	枚	10.0	参考質量 440kg/本(1m)
基礎材	C-4 O (t=15cm)	m ²	9.00	
セットプレート	100×200×14(厚さ)	枚	30.0	

KDR 400×600 H=1000



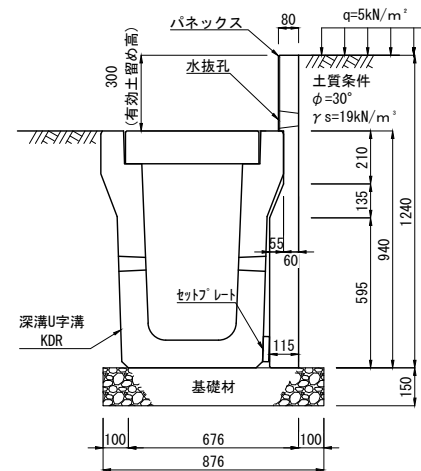
材料表 10m当り

種別	規格・寸法	単位	数量	摘要
側溝	深溝U字溝 KDR 400×600	本	5.0	参考質量 1082kg/本(2m)
側溝蓋	IR-(IRL) 400	枚	20(10)	
パネックス	KDR 400×600 H=1000	枚	10.0	参考質量 464kg/本(1m)
基礎材	C-4 O (t=15cm)	m ²	9.00	
セットプレート	100×200×14(厚さ)	枚	30.0	

パネックス[KDR] (車道用) (深溝U字溝対応簡易土留め板)

KDR 400×700 H=300~H1000

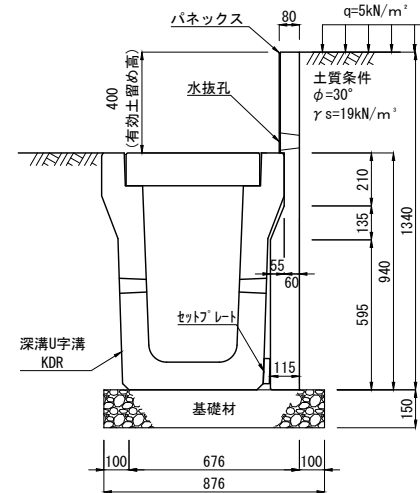
KDR 400×700 H=300



材料表 10m当り

種別	規格・寸法	単位	数量	摘要
側溝	深溝U字溝 KDR 400×700	本	5.0	参考質量 1182kg/本(2m)
側溝蓋	IR・(IRL) 400	枚	20(10)	
パネックス	KDR 400×700 H=300	枚	10.0	参考質量 274kg/本(1m)
基礎材	C-40 (t=15cm)	m ²	8.76	
セツプレート	100×200×24(厚さ)	枚	30.0	

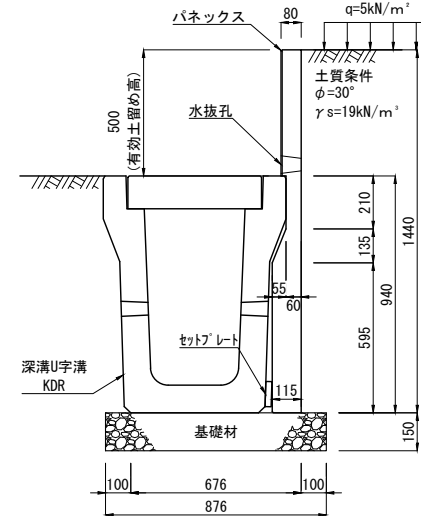
KDR 400×700 H=400



材料表 10m当り

種別	規格・寸法	単位	数量	摘要
側溝	深溝U字溝 KDR 400×700	本	5.0	参考質量 1182kg/本(2m)
側溝蓋	IR・(IRL) 400	枚	20(10)	
パネックス	KDR 400×700 H=400	枚	10.0	参考質量 293kg/本(1m)
基礎材	C-40 (t=15cm)	m ²	8.76	
セツプレート	100×200×24(厚さ)	枚	30.0	

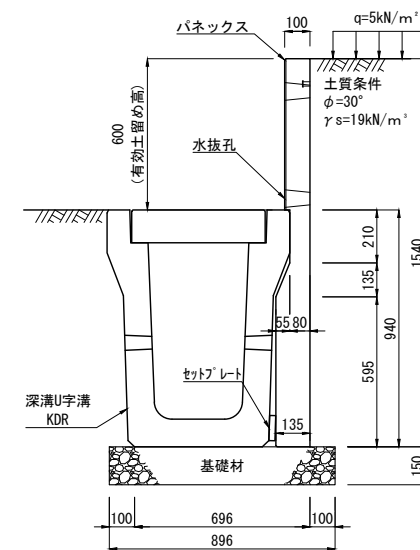
KDR 400×700 H=500



材料表 10m当り

種別	規格・寸法	単位	数量	摘要
側溝	深溝U字溝 KDR 400×700	本	5.0	参考質量 1182kg/本(2m)
側溝蓋	IR・(IRL) 400	枚	20(10)	
パネックス	KDR 400×700 H=500	枚	10.0	参考質量 311kg/本(1m)
基礎材	C-40 (t=15cm)	m ²	8.76	
セツプレート	100×200×24(厚さ)	枚	30.0	

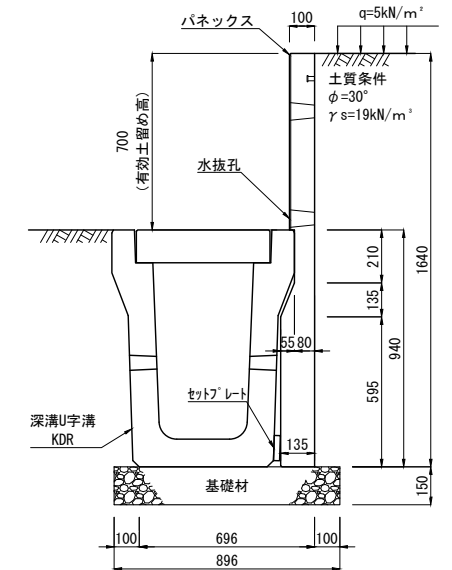
KDR 400×700 H=600



材料表 10m当り

種別	規格・寸法	単位	数量	摘要
側溝	深溝U字溝 KDR 400×700	本	5.0	参考質量 1182kg/本(2m)
側溝蓋	IR・(IRL) 400	枚	20(10)	
パネックス	KDR 400×700 H=600	枚	10.0	参考質量 402kg/本(1m)
基礎材	C-40 (t=15cm)	m ²	8.96	
セツプレート	100×200×24(厚さ)	枚	30.0	

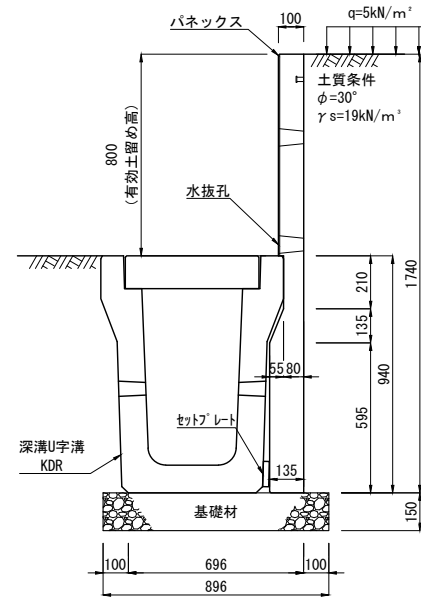
KDR 400×700 H=700



材料表 10m当り

種別	規格・寸法	単位	数量	摘要
側溝	深溝U字溝 KDR 400×700	本	5.0	参考質量 1182kg/本(2m)
側溝蓋	IR・(IRL) 400	枚	20(10)	
パネックス	KDR 400×700 H=700	枚	10.0	参考質量 425kg/本(1m)
基礎材	C-40 (t=15cm)	m ²	8.96	
セツプレート	100×200×24(厚さ)	枚	30.0	

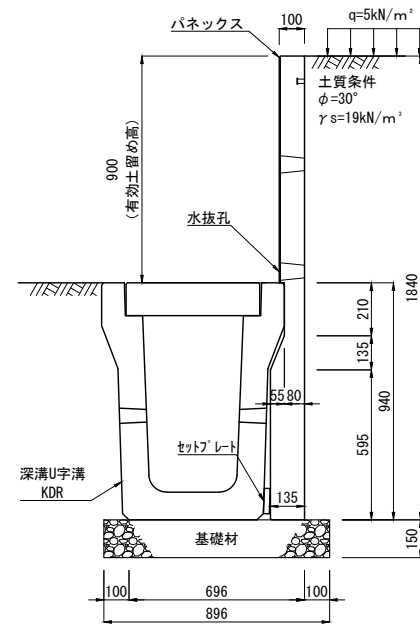
KDR 400×700 H=800



材料表 10m当り

種別	規格・寸法	単位	数量	摘要
側溝	深溝U字溝 KDR 400×700	本	5.0	参考質量 1182kg/本(2m)
側溝蓋	IR・(IRL) 400	枚	20(10)	
パネックス	KDR 400×700 H=800	枚	10.0	参考質量 449kg/本(1m)
基礎材	C-40 (t=15cm)	m ²	8.96	
セツプレート	100×200×24(厚さ)	枚	30.0	

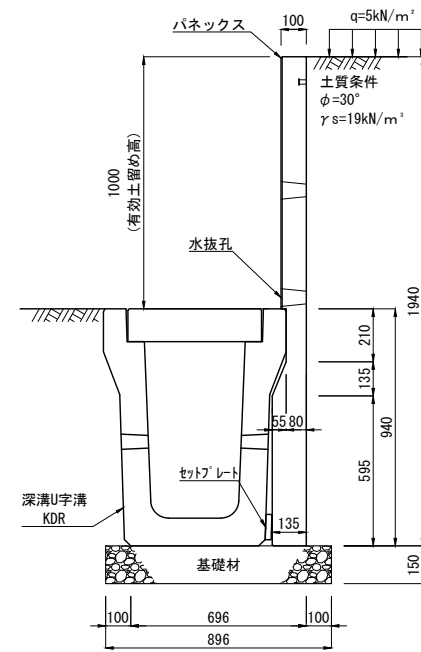
KDR 400×700 H=900



材料表 10m当り

種別	規格・寸法	単位	数量	摘要
側溝	深溝U字溝 KDR 400×700	本	5.0	参考質量 1182kg/本(2m)
側溝蓋	IR・(IRL) 400	枚	20(10)	
パネックス	KDR 400×700 H=900	枚	10.0	参考質量 472kg/本(1m)
基礎材	C-40 (t=15cm)	m ²	8.96	
セツプレート	100×200×24(厚さ)	枚	30.0	

KDR 400×700 H=1000



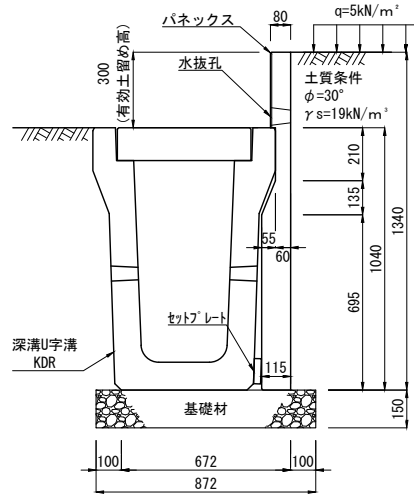
材料表 10m当り

種別	規格・寸法	単位	数量	摘要
側溝	深溝U字溝 KDR 400×700	本	5.0	参考質量 1182kg/本(2m)
側溝蓋	IR・(IRL) 400	枚	20(10)	
パネックス	KDR 400×700 H=1000	枚	10.0	参考質量 495kg/本(1m)
基礎材	C-40 (t=15cm)	m ²	8.96	
セツプレート	100×200×24(厚さ)	枚	30.0	

パネックス [KDR] (車道用) (深溝U字溝対応簡易土留め板)

KDR 400×800 H=300~H1000

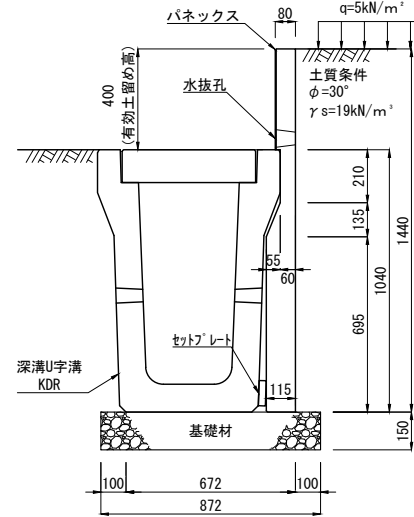
KDR 400×800 H=300



材料表 10m当り

種別	規格・寸法	単位	数量	摘要
側溝	深溝U字溝 KDR 400×800	本	5.0	参考質量 1285kg/本(2m)
側溝蓋	IR-(IRL) 400	枚	20(10)	
パネックス	KDR 400×800 H=300	枚	10.0	参考質量 301kg/本(1m)
基礎材	C-4 O (t=15cm)	m ²	8.72	
セツプレート	100×200×28(厚さ)	枚	30.0	

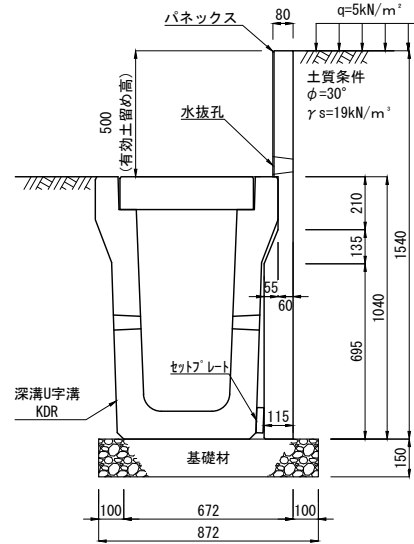
KDR 400×800 H=400



材料表 10m当り

種別	規格・寸法	単位	数量	摘要
側溝	深溝U字溝 KDR 400×800	本	5.0	参考質量 1285kg/本(2m)
側溝蓋	IR-(IRL) 400	枚	20(10)	
パネックス	KDR 400×800 H=400	枚	10.0	参考質量 320kg/本(1m)
基礎材	C-4 O (t=15cm)	m ²	8.72	
セツプレート	100×200×28(厚さ)	枚	30.0	

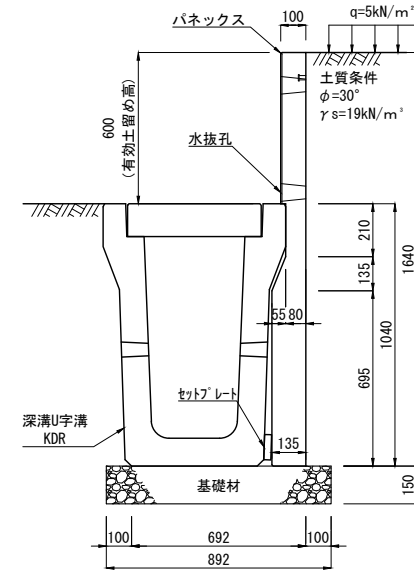
KDR 400×800 H=500



材料表 10m当り

種別	規格・寸法	単位	数量	摘要
側溝	深溝U字溝 KDR 400×800	本	5.0	参考質量 1285kg/本(2m)
側溝蓋	IR-(IRL) 400	枚	20(10)	
パネックス	KDR 400×800 H=500	枚	10.0	参考質量 338kg/本(1m)
基礎材	C-4 O (t=15cm)	m ²	8.72	
セツプレート	100×200×28(厚さ)	枚	30.0	

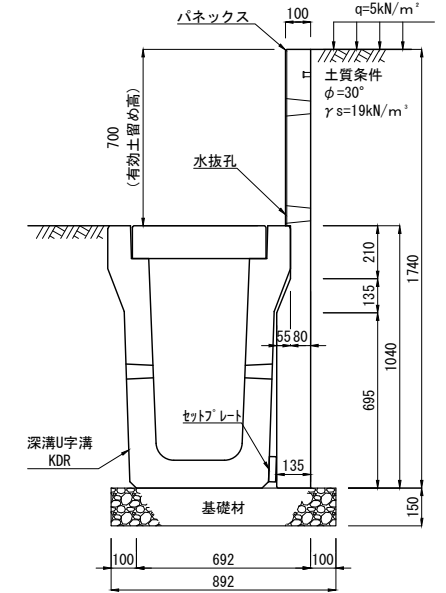
KDR 400×800 H=600



材料表 10m当り

種別	規格・寸法	単位	数量	摘要
側溝	深溝U字溝 KDR 400×800	本	5.0	参考質量 1285kg/本(2m)
側溝蓋	IR-(IRL) 400	枚	20(10)	
パネックス	KDR 400×800 H=600	枚	10.0	参考質量 433kg/本(1m)
基礎材	C-4 O (t=15cm)	m ²	8.92	
セツプレート	100×200×28(厚さ)	枚	30.0	

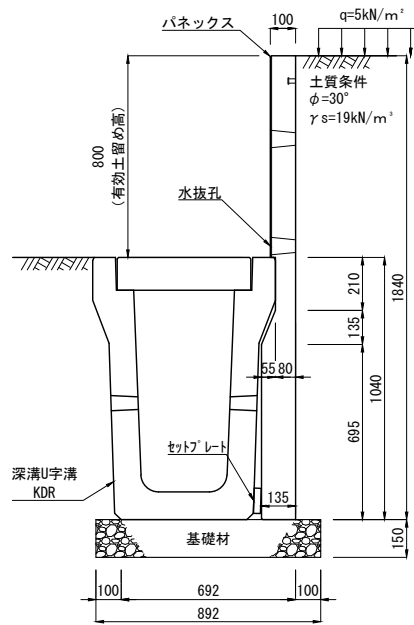
KDR 400×800 H=700



材料表 10m当り

種別	規格・寸法	単位	数量	摘要
側溝	深溝U字溝 KDR 400×800	本	5.0	参考質量 1285kg/本(2m)
側溝蓋	IR-(IRL) 400	枚	20(10)	
パネックス	KDR 400×800 H=700	枚	10.0	参考質量 457kg/本(1m)
基礎材	C-4 O (t=15cm)	m ²	8.92	
セツプレート	100×200×28(厚さ)	枚	30.0	

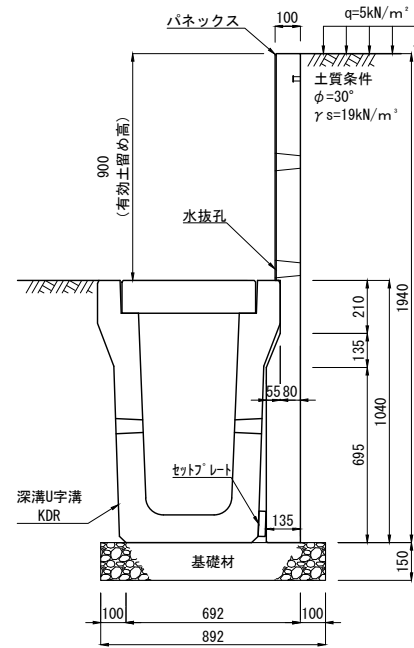
KDR 400×800 H=800



材料表 10m当り

種別	規格・寸法	単位	数量	摘要
側溝	深溝U字溝 KDR 400×800	本	5.0	参考質量 1285kg/本(2m)
側溝蓋	IR-(IRL) 400	枚	20(10)	
パネックス	KDR 400×800 H=800	枚	10.0	参考質量 480kg/本(1m)
基礎材	C-4 O (t=15cm)	m ²	8.92	
セツプレート	100×200×28(厚さ)	枚	30.0	

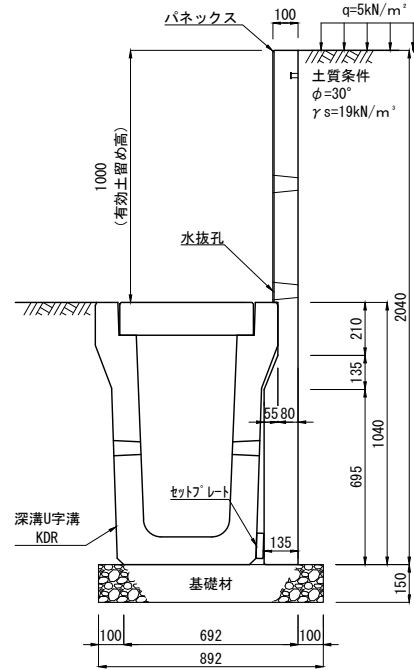
KDR 400×800 H=900



材料表 10m当り

種別	規格・寸法	単位	数量	摘要
側溝	深溝U字溝 KDR 400×800	本	5.0	参考質量 1285kg/本(2m)
側溝蓋	IR-(IRL) 400	枚	20(10)	
パネックス	KDR 400×800 H=900	枚	10.0	参考質量 504kg/本(1m)
基礎材	C-4 O (t=15cm)	m ²	8.92	
セツプレート	100×200×28(厚さ)	枚	30.0	

KDR 400×800 H=1000



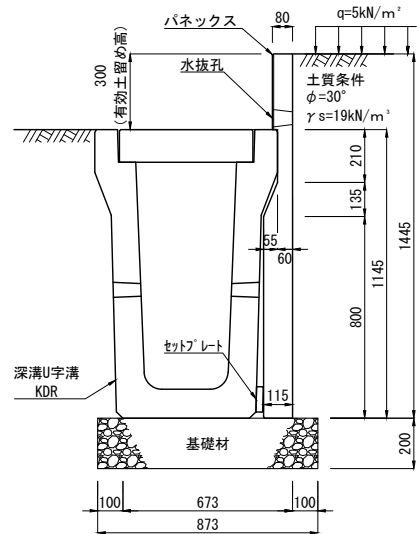
材料表 10m当り

種別	規格・寸法	単位	数量	摘要
側溝	深溝U字溝 KDR 400×800	本	5.0	参考質量 1285kg/本(2m)
側溝蓋	IR-(IRL) 400	枚	20(10)	
パネックス	KDR 400×800 H=1000	枚	10.0	参考質量 527kg/本(1m)
基礎材	C-4 O (t=15cm)	m ²	8.92	
セツプレート	100×200×28(厚さ)	枚	30.0	

パネックス[KDR] (車道用) (深溝U字溝対応簡易土留め板)

KDR 400×900 H=300~H1000

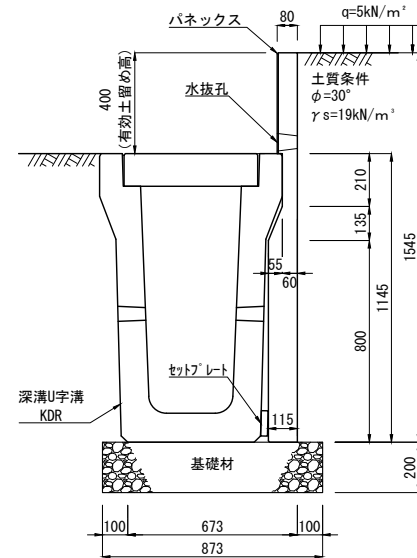
KDR 400×900 H=300



材料表 10m当り

種別	規格・寸法	単位	数量	摘要
側溝	深溝U字溝 KDR 400×900	本	5.0	参考質量 1425kg/本(2m)
側溝蓋	IR・(IRL) 400	枚	20(10)	
パネックス	KDR 400×900 H=300	枚	10.0	参考質量 329kg/本(1m)
基礎材	C-4 O (t=20cm)	m²	8.73	
セットプレート	100×200×27(厚さ)	枚	30.0	

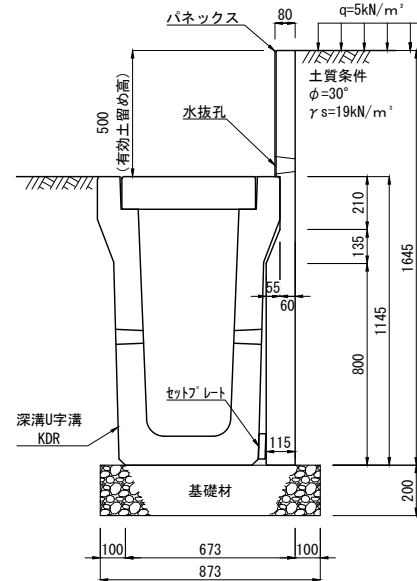
KDR 400×900 H=400



材料表 10m当り

種別	規格・寸法	単位	数量	摘要
側溝	深溝U字溝 KDR 400×900	本	5.0	参考質量 1425kg/本(2m)
側溝蓋	IR・(IRL) 400	枚	20(10)	
パネックス	KDR 400×900 H=400	枚	10.0	参考質量 348kg/本(1m)
基礎材	C-4 O (t=20cm)	m²	8.73	
セットプレート	100×200×27(厚さ)	枚	30.0	

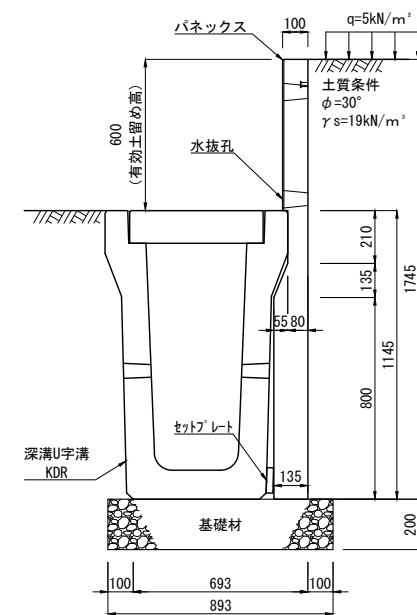
KDR 400×900 H=500



材料表 10m当り

種別	規格・寸法	単位	数量	摘要
側溝	深溝U字溝 KDR 400×900	本	5.0	参考質量 1425kg/本(2m)
側溝蓋	IR・(IRL) 400	枚	20(10)	
パネックス	KDR 400×900 H=500	枚	10.0	参考質量 367kg/本(1m)
基礎材	C-4 O (t=20cm)	m²	8.73	
セットプレート	100×200×27(厚さ)	枚	30.0	

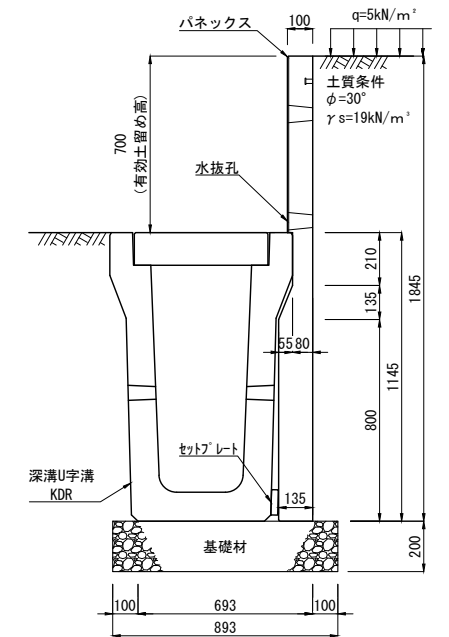
KDR 400×900 H=600



材料表 10m当り

種別	規格・寸法	単位	数量	摘要
側溝	深溝U字溝 KDR 400×900	本	5.0	参考質量 1425kg/本(2m)
側溝蓋	IR・(IRL) 400	枚	20(10)	
パネックス	KDR 400×900 H=600	枚	10.0	参考質量 467kg/本(1m)
基礎材	C-4 O (t=20cm)	m²	8.93	
セットプレート	100×200×27(厚さ)	枚	30.0	

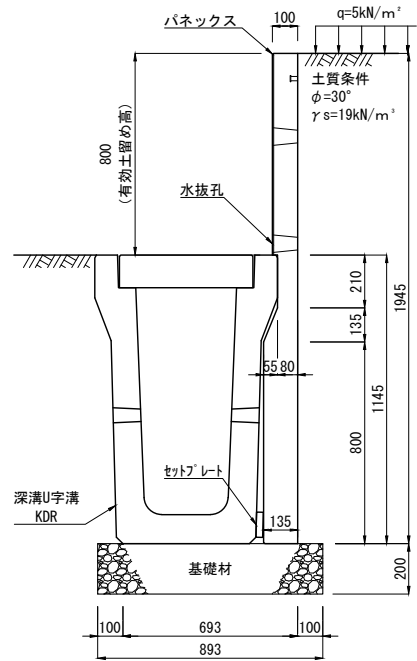
KDR 400×900 H=700



材料表 10m当り

種別	規格・寸法	単位	数量	摘要
側溝	深溝U字溝 KDR 400×900	本	5.0	参考質量 1425kg/本(2m)
側溝蓋	IR・(IRL) 400	枚	20(10)	
パネックス	KDR 400×900 H=700	枚	10.0	参考質量 490kg/本(1m)
基礎材	C-4 O (t=20cm)	m²	8.93	
セットプレート	100×200×27(厚さ)	枚	30.0	

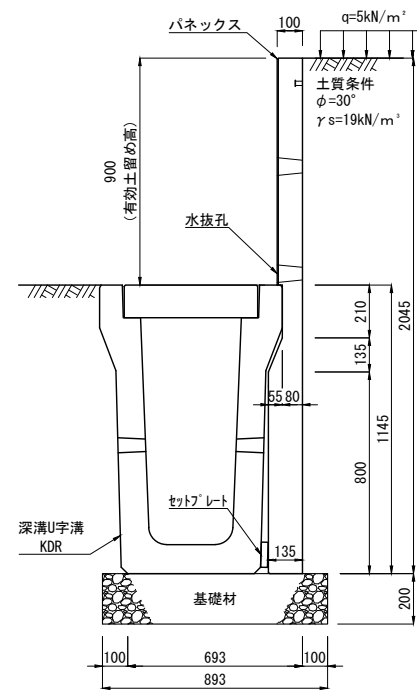
KDR 400×900 H=800



材料表 10m当り

種別	規格・寸法	単位	数量	摘要
側溝	深溝U字溝 KDR 400×900	本	5.0	参考質量 1425kg/本(2m)
側溝蓋	IR・(IRL) 400	枚	20(10)	
パネックス	KDR 400×900 H=800	枚	10.0	参考質量 513kg/本(1m)
基礎材	C-4 O (t=20cm)	m²	8.93	
セットプレート	100×200×27(厚さ)	枚	30.0	

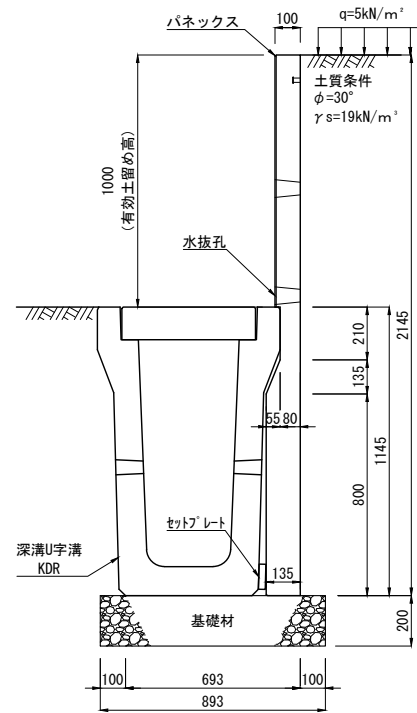
KDR 400×900 H=900



材料表 10m当り

種別	規格・寸法	単位	数量	摘要
側溝	深溝U字溝 KDR 400×900	本	5.0	参考質量 1425kg/本(2m)
側溝蓋	IR・(IRL) 400	枚	20(10)	
パネックス	KDR 400×900 H=900	枚	10.0	参考質量 537kg/本(1m)
基礎材	C-4 O (t=20cm)	m²	8.93	
セットプレート	100×200×27(厚さ)	枚	30.0	

KDR 400×900 H=1000



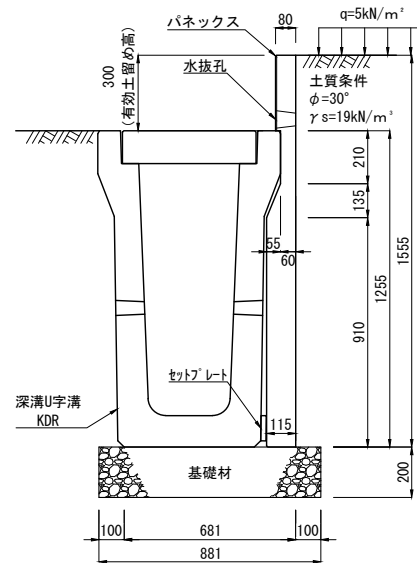
材料表 10m当り

種別	規格・寸法	単位	数量	摘要
側溝	深溝U字溝 KDR 400×900	本	5.0	参考質量 1425kg/本(2m)
側溝蓋	IR・(IRL) 400	枚	20(10)	
パネックス	KDR 400×900 H=1000	枚	10.0	参考質量 560kg/本(1m)
基礎材	C-4 O (t=20cm)	m²	8.93	
セットプレート	100×200×27(厚さ)	枚	30.0	

パネックス[KDR] (車道用) (深溝U字溝対応簡易土留め板)

KDR 400×1000 H=300~H1000

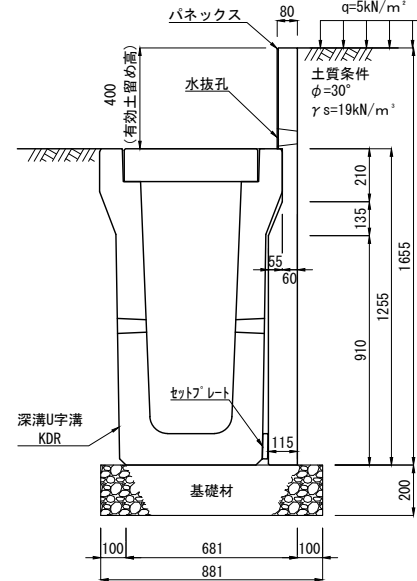
KDR 400×1000 H=300



材料表 10m当り

種別	規格・寸法	単位	数量	摘要
側溝	深溝U字溝 KDR 400×1000	本	5.0	参考質量 1600kg/本(2m)
側溝蓋	IR・(IRL) 400	枚	20(10)	
パネックス	KDR 400×1000 H=300	枚	10.0	参考質量 359kg/本(1m)
基礎材	C-4 O (t=20cm)	m ²	8.81	
セットプレート	100×200×21(厚さ)	枚	30.0	

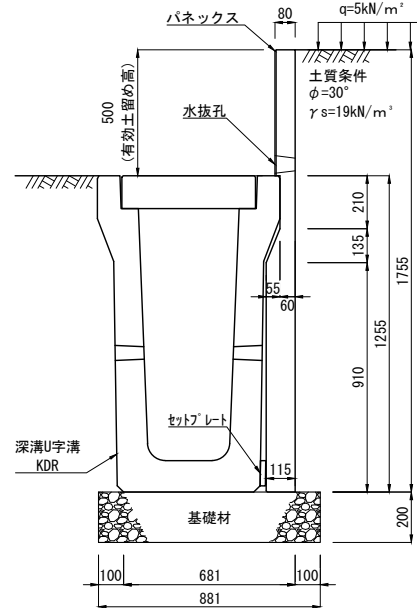
KDR 400×1000 H=400



材料表 10m当り

種別	規格・寸法	単位	数量	摘要
側溝	深溝U字溝 KDR 400×1000	本	5.0	参考質量 1600kg/本(2m)
側溝蓋	IR・(IRL) 400	枚	20(10)	
パネックス	KDR 400×1000 H=400	枚	10.0	参考質量 378kg/本(1m)
基礎材	C-4 O (t=20cm)	m ²	8.81	
セットプレート	100×200×21(厚さ)	枚	30.0	

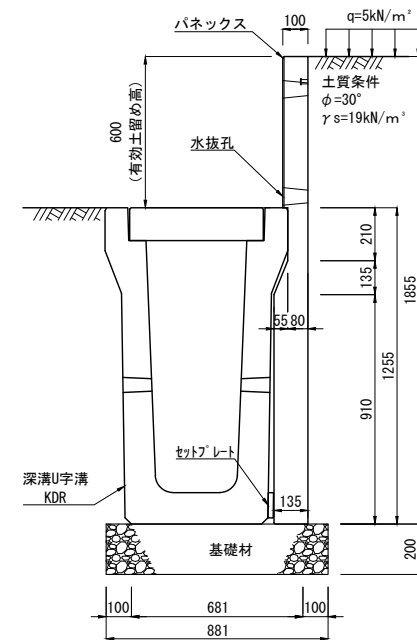
KDR 400×1000 H=500



材料表 10m当り

種別	規格・寸法	単位	数量	摘要
側溝	深溝U字溝 KDR 400×1000	本	5.0	参考質量 1600kg/本(2m)
側溝蓋	IR・(IRL) 400	枚	20(10)	
パネックス	KDR 400×1000 H=500	枚	10.0	参考質量 396kg/本(1m)
基礎材	C-4 O (t=20cm)	m ²	8.81	
セットプレート	100×200×21(厚さ)	枚	30.0	

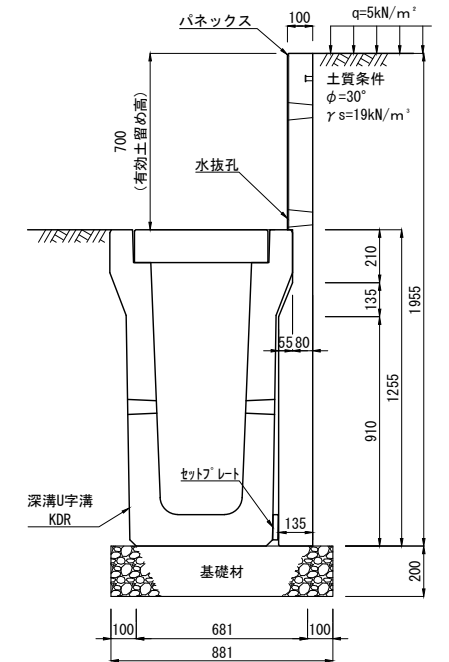
KDR 400×1000 H=600



材料表 10m当り

種別	規格・寸法	単位	数量	摘要
側溝	深溝U字溝 KDR 400×1000	本	5.0	参考質量 1600kg/本(2m)
側溝蓋	IR・(IRL) 400	枚	20(10)	
パネックス	KDR 400×1000 H=600	枚	10.0	参考質量 501kg/本(1m)
基礎材	C-4 O (t=20cm)	m ²	8.81	
セットプレート	100×200×21(厚さ)	枚	30.0	

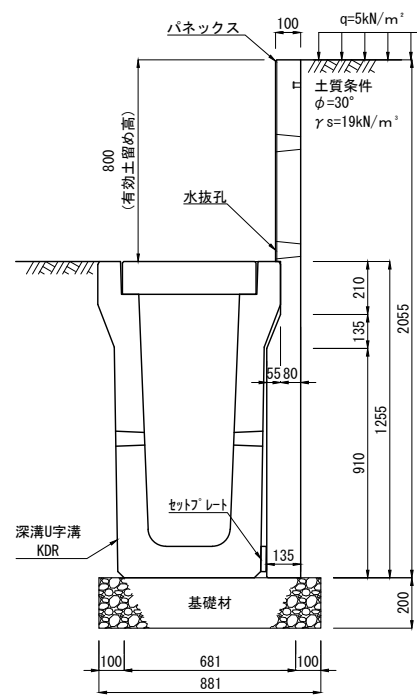
KDR 400×1000 H=700



材料表 10m当り

種別	規格・寸法	単位	数量	摘要
側溝	深溝U字溝 KDR 400×1000	本	5.0	参考質量 1600kg/本(2m)
側溝蓋	IR・(IRL) 400	枚	20(10)	
パネックス	KDR 400×1000 H=700	枚	10.0	参考質量 525kg/本(1m)
基礎材	C-4 O (t=20cm)	m ²	8.81	
セットプレート	100×200×21(厚さ)	枚	30.0	

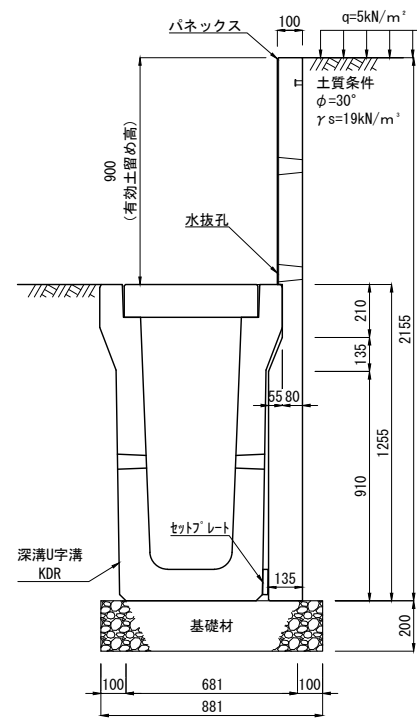
KDR 400×1000 H=800



材料表 10m当り

種別	規格・寸法	単位	数量	摘要
側溝	深溝U字溝 KDR 400×1000	本	5.0	参考質量 1600kg/本(2m)
側溝蓋	IR・(IRL) 400	枚	20(10)	
パネックス	KDR 400×1000 H=800	枚	10.0	参考質量 548kg/本(1m)
基礎材	C-4 O (t=20cm)	m ²	8.81	
セットプレート	100×200×21(厚さ)	枚	30.0	

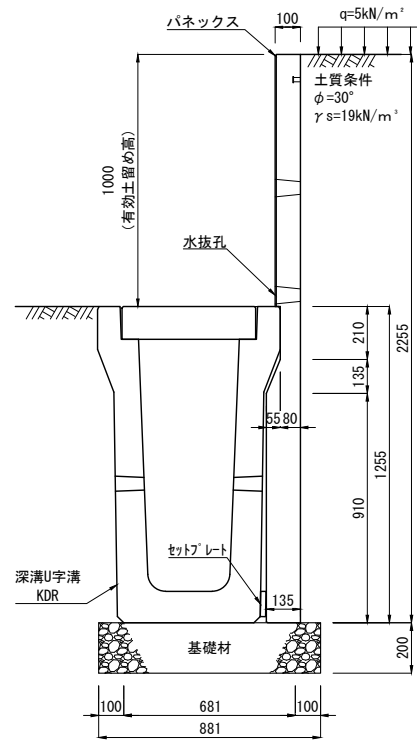
KDR 400×1000 H=900



材料表 10m当り

種別	規格・寸法	単位	数量	摘要
側溝	深溝U字溝 KDR 400×1000	本	5.0	参考質量 1600kg/本(2m)
側溝蓋	IR・(IRL) 400	枚	20(10)	
パネックス	KDR 400×1000 H=900	枚	10.0	参考質量 572kg/本(1m)
基礎材	C-4 O (t=20cm)	m ²	8.81	
セットプレート	100×200×21(厚さ)	枚	30.0	

KDR 400×1000 H=1000



材料表 10m当り

種別	規格・寸法	単位	数量	摘要
側溝	深溝U字溝 KDR 400×1000	本	5.0	参考質量 1600kg/本(2m)
側溝蓋	IR・(IRL) 400	枚	20(10)	
パネックス	KDR 400×1000 H=1000	枚	10.0	参考質量 595kg/本(1m)
基礎材	C-4 O (t=20cm)	m ²	8.81	
セットプレート	100×200×21(厚さ)	枚	30.0	