

# パネックス[KDS・KDR] (深溝U字溝対応簡易土留め板)

上載荷重  
等分布荷重  $q=5kN/m^2$

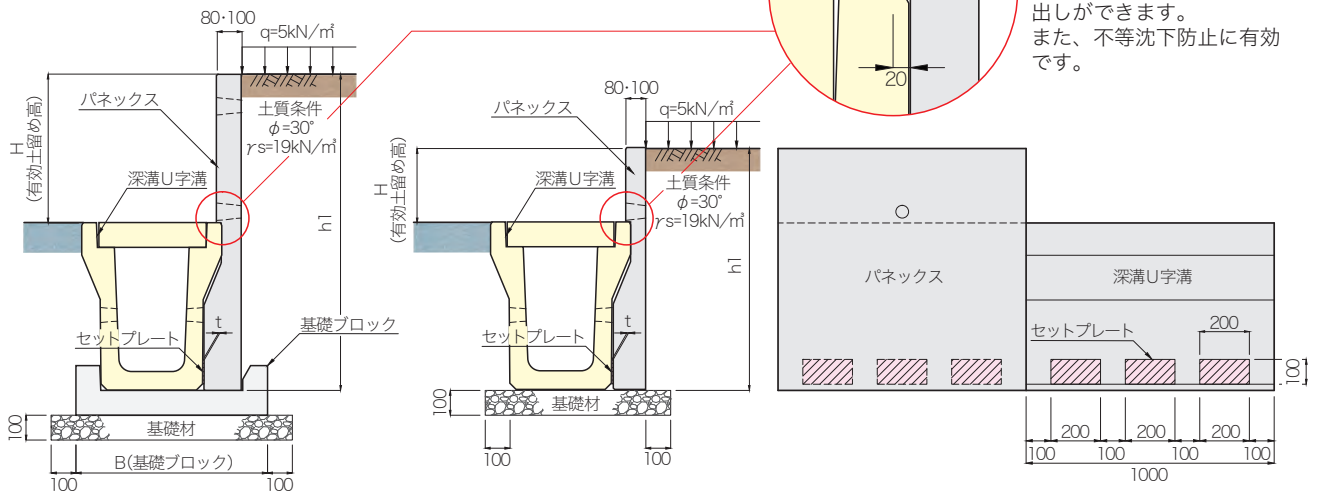
CAD data	DWG SFC
----------	---------

パネックス [KDS・KDR]は、深溝 U 字溝 (P.159) 対応の簡易土留め板です。



布設標準構造図  
(基礎ブロック使用)

布設標準構造図  
(基礎ブロック無し)

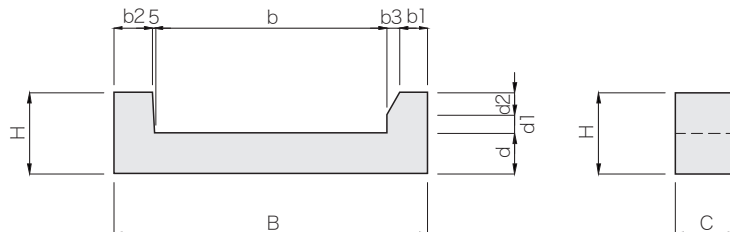


**Point**

パネックスの切り欠き部を深溝U字溝の天端にセットすることで、容易にレベル出しができます。また、不等沈下防止に有効です。

- 注(1)セットプレートは上図のように両面テープ等でパネックスをセットする側溝の外側壁下部に6枚/2m当たり取付けて施工してください。  
 (2)セットプレートの厚さは寸法表(P.237,P.238)のtですが、パネックスの垂直度がとれない場合は、セットプレートの厚さを調整してください。

## パネックス[KDS・KDR]用基礎ブロック



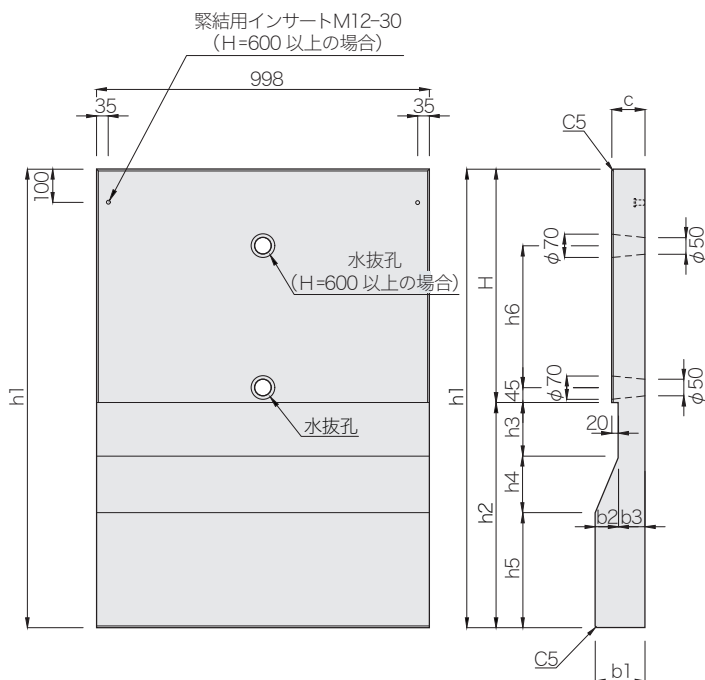
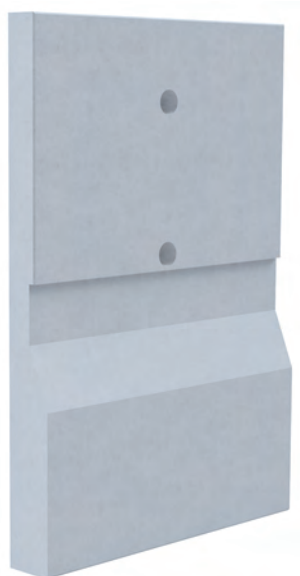
呼び名	適用サイズ	寸法 (mm)										参考質量 (kg)
		B	b	b1	b2	b3	C	H	d	d1	d2	
KDB772	KDS300×500用	772	572	68	95	32	150	200	100	45	55	34
KDB769	KDS300×600用	769	569									34
	KDS300×700用											34
	KDS300×800用											34
KDB873	KDS400×600用	873	673									37
	KDS400×700用											37
KDB876	KDS400×800用	876	676									38
KDB827	KDR300×500用	827	627									36

# パネックス[KDS] (深溝U字溝対応簡易土留め板)

上載荷重  
等分布荷重  $q=5kN/m^2$

CAD data DWG SFC

パネックス[KDS]は、深溝U字溝[KDS]歩道用(P.159)対応の簡易土留め板です。



呼び名	基礎ブロック 使用の有無		寸法 (mm)											参考 質量 (kg)	セットプレート 厚さ t(mm)									
	無し	有り	H	h1	h2	h3	h4	h5	h6	b1	b2	b3	c		300 サイズ	400 サイズ								
KDS 300×500	H= 300	○	-	300	975	675	160	170	345	-	130	70	60	80	222	6	-							
	H= 400			400	1075																			241
	H= 500			500	1175																			259
	H= 600			600	1275														425	150		80	100	337
	H= 700			700	1375									361										
	H= 800			800	1475									384										
	H= 900	-	○	900	1575									400										
	H=1000			1000	1675									431										
KDS 300・400×600	H= 300	○	-	300	1075	775	160	170	445	-	130	70	60	80	252	10	14							
	H= 400			400	1175																			271
	H= 500			500	1275																			290
	H= 600			600	1375														425	150		80	100	372
	H= 700			700	1475									396										
	H= 800			800	1575									419										
	H= 900			900	1675									443										
	H=1000	-	○	1000	1775									466										
KDS 300・400×700	H= 300	○	-	300	1180	880	160	170	550	-	130	70	60	80	284	9	14							
	H= 400			400	1280																			303
	H= 500			500	1380																			322
	H= 600			600	1480														425	150		80	100	409
	H= 700			700	1580									433										
	H= 800			800	1680									456										
	H= 900			900	1780									480										
	H=1000	-	○	1000	1880									503										
KDS 300・400×800	H= 300	○	-	300	1285	985	160	170	655	-	130	70	60	80	316	8	13							
	H= 400			400	1385																			335
	H= 500			500	1485																			354
	H= 600			600	1585														425	150		80	100	446
	H= 700			700	1685									470										
	H= 800			800	1785									493										
	H= 900			900	1885									516										
	H=1000	-	○	1000	1985									540										
KDS 300・400×900	H= 300	○	-	300	1390	1090	160	170	760	-	130	70	60	80	348	7	12							
	H= 400			400	1490																			367
	H= 500			500	1590																			386
	H= 600			600	1690														425	150		80	100	483
	H= 700			700	1790									507										
	H= 800			800	1890									530										
	H= 900			900	1990									553										
	H=1000			1000	2090									577										
KDS 300・400×1000	H= 300	○	-	300	1495	1195	160	170	865	-	130	70	60	80	380	6	11							
	H= 400			400	1595																			399
	H= 500			500	1695																			418
	H= 600			600	1795														425	150		80	100	520
	H= 700			700	1895									543										
	H= 800			800	1995									567										
	H= 900			900	2095									590										
	H=1000			1000	2195									614										

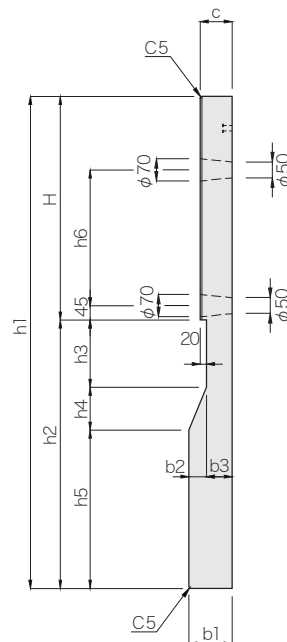
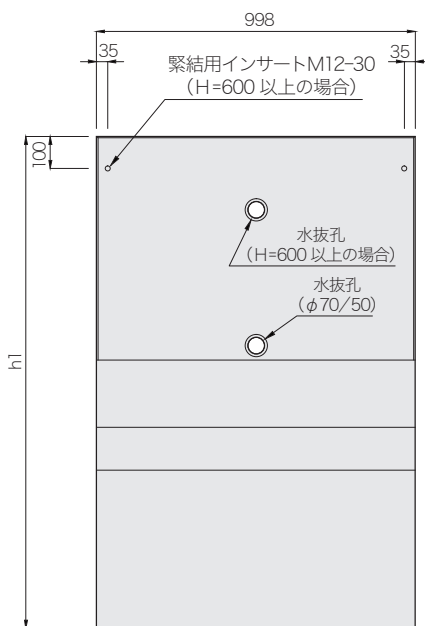
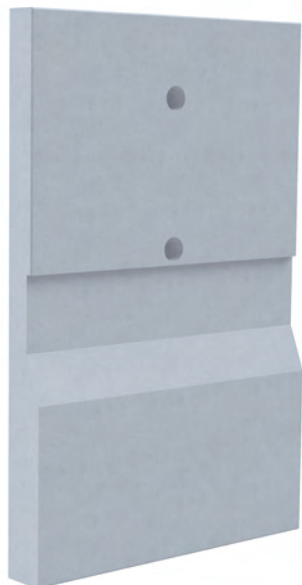
(注)現場の施工条件(盛り土、土質及び上載荷重条件等)により、基礎ブロックが必要になる場合がありますので、あらかじめ担当営業にお問い合わせください。

# パネックス[KDR] (深溝U字溝対応簡易土留め板)

上載荷重  
等分布荷重  $q=5\text{kn/m}^2$

CAD data DWG SFC

パネックス[KDR]は、深溝U字溝[KDR]車道用(P.159)対応の簡易土留め板です。



呼び名	基礎ブロック 使用の有無		寸法 (mm)											参考 質量 (kg)	セットプレート 厚さ t(mm)		
	無し	有り	H	h1	h2	h3	h4	h5	h6	b1	b2	b3	c		300 サイズ	400 サイズ	
KDR 300×500	○	-	H= 300	300	1040	740	210	135	395	-	115	55	60	80	220	6	-
			H= 400	400	1140										239		
			H= 500	500	1240										258		
			H= 600	600	1340										338		
	-	○	H= 700	700	1440	425	135	80	100	362							
			H= 800	800	1540	385											
			H= 900	900	1640	401											
			H=1000	1000	1740	432											
KDR 300・400×600	○	-	H= 300	300	1140	840	210	135	495	-	115	55	60	80	247	10	20
			H= 400	400	1240										266		
			H= 500	500	1340										284		
			H= 600	600	1440										370		
	-	○	H= 700	700	1540	425	135	80	100	393							
			H= 800	800	1640	417											
			H= 900	900	1740	440											
			H=1000	1000	1840	464											
KDR 300・400×700	○	-	H= 300	300	1240	940	210	135	595	-	115	55	60	80	274	14	24
			H= 400	400	1340										293		
			H= 500	500	1440										311		
			H= 600	600	1540										402		
	-	○	H= 700	700	1640	425	135	80	100	425							
			H= 800	800	1740	449											
			H= 900	900	1840	472											
			H=1000	1000	1940	495											
KDR 300・400×800	○	-	H= 300	300	1340	1040	210	135	695	-	115	55	60	80	301	18	28
			H= 400	400	1440										320		
			H= 500	500	1540										338		
			H= 600	600	1640										433		
	-	○	H= 700	700	1740	425	135	80	100	457							
			H= 800	800	1840	480											
			H= 900	900	1940	504											
			H=1000	1000	2040	527											
KDR 300・400×900	○	-	H= 300	300	1445	1145	210	135	800	-	115	55	60	80	329	17	27
			H= 400	400	1545										348		
			H= 500	500	1645										367		
			H= 600	600	1745										467		
	-	○	H= 700	700	1845	425	135	80	100	490							
			H= 800	800	1945	513											
			H= 900	900	2045	537											
			H=1000	1000	2145	560											
KDR 300・400×1000	○	-	H= 300	300	1555	1255	210	135	910	-	115	55	60	80	359	11	21
			H= 400	400	1655										378		
			H= 500	500	1755										396		
			H= 600	600	1855										501		
	-	○	H= 700	700	1955	425	135	80	100	525							
			H= 800	800	2055	548											
			H= 900	900	2155	572											
			H=1000	1000	2255	595											

(注)現場の施工条件(盛り土、土質及び上載荷重条件等)により、基礎ブロックが必要になる場合がありますので、あらかじめ担当営業にお問い合わせください。