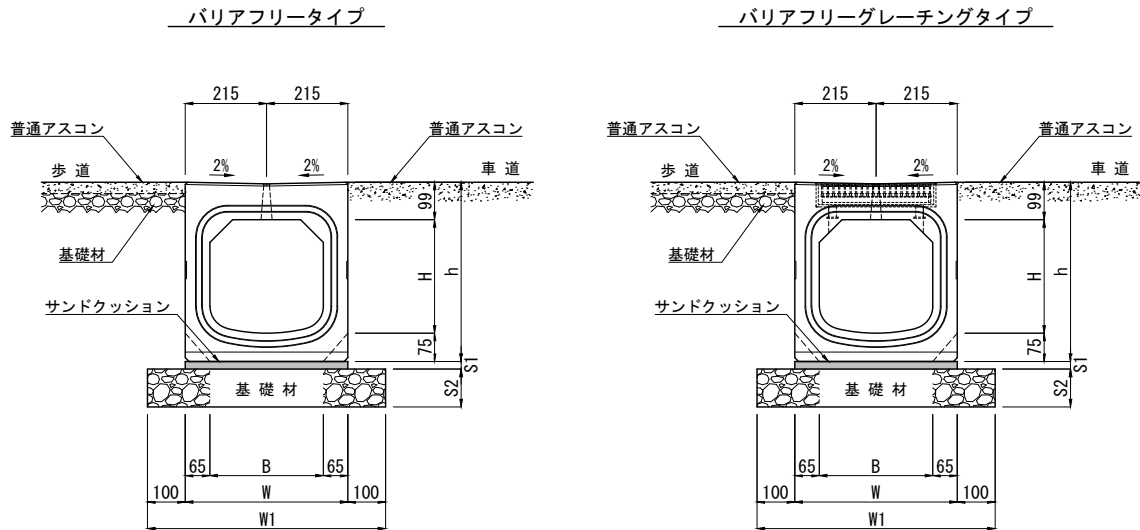


都市型側溝 バリアフリータイプ 300型 布設標準構造図（縦断T-25） S=1/20

単位：mm



寸法表 [バリアフリータイプ 300型]

呼び名	寸法 (mm)							参考質量 (kg)		
	B	H	h	W	W1	S1	S2	バリアフリータイプ*	バリアフリーグレーティングタイプ*	
300×300	300	300	474	430	630	20	100	539	529	
300×400		400	574					600	590	
300×500		500	674					661	651	
300×600		600	774					150	722	712
300×700		700	874						783	773
300×800		800	974						844	834
300×900		900	1074					200	905	895
300×1000		1000	1174						966	956

(注) バリアフリーグレーティングタイプの参考質量はグレーティング細目込みの参考質量になっています。

材料表

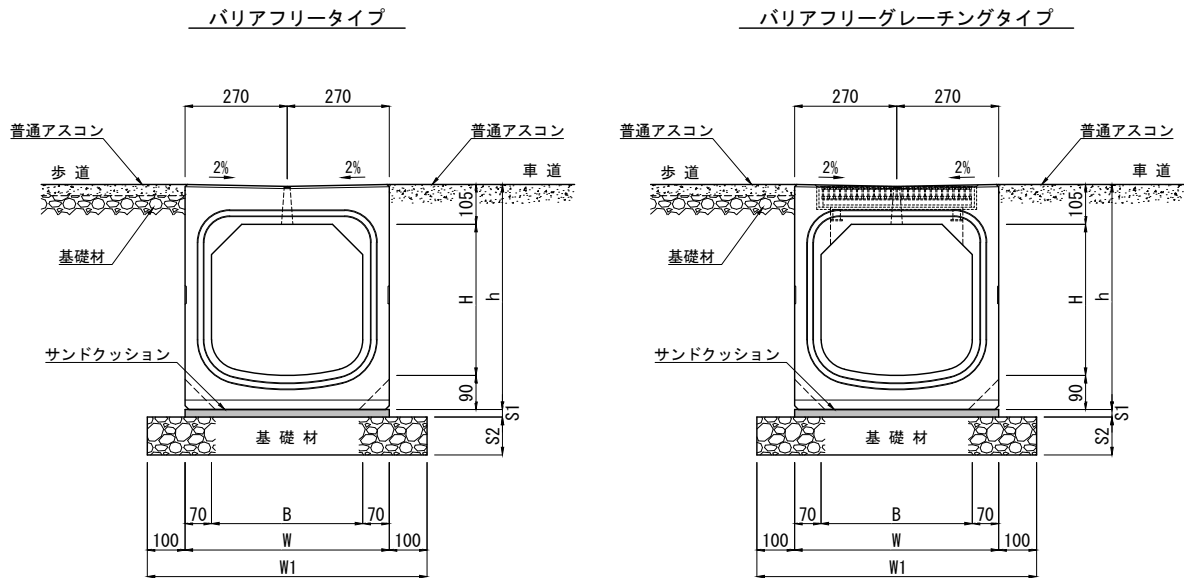
10m当たり

種別	規格・寸法	単位	数量	摘要
側溝	都市型側溝 バリアフリータイプ 300	本	5.0	L=2000
サンドクッション	砂	m <sup>3</sup>	0.086	
基礎材	C-40 (t=10cm)	m <sup>2</sup>	6.300	h=300~500
	C-40 (t=15cm)			h=600~800
	C-40 (t=20cm)			h=900~1000

製品名	都市型側溝 布設標準構造図	縮尺	1/20
規格	バリアフリータイプ 300型	図面番号	
製図	E:2015.07.30 R:2023.07.04	設計	



単位：mm



寸法表 [バリアフリータイプ 400型]

呼び名	寸法 (mm)							参考質量 (kg)		
	B	H	h	W	W1	S1	S2	バリアフリータイプ	バリアフリーグレーチングタイプ	
400×400	400	400	595	540	740	20	100	774	756	
400×500		500	695					840	822	
400×600		600	795					150	906	888
400×700		700	895						972	954
400×800		800	995				200	1038	1020	
400×900		900	1095					1104	1086	
400×1000		1000	1195					1170	1152	

(注) バリアフリーグレーチングタイプの参考質量はグレーチング細目込みの参考質量になっています。

材料表

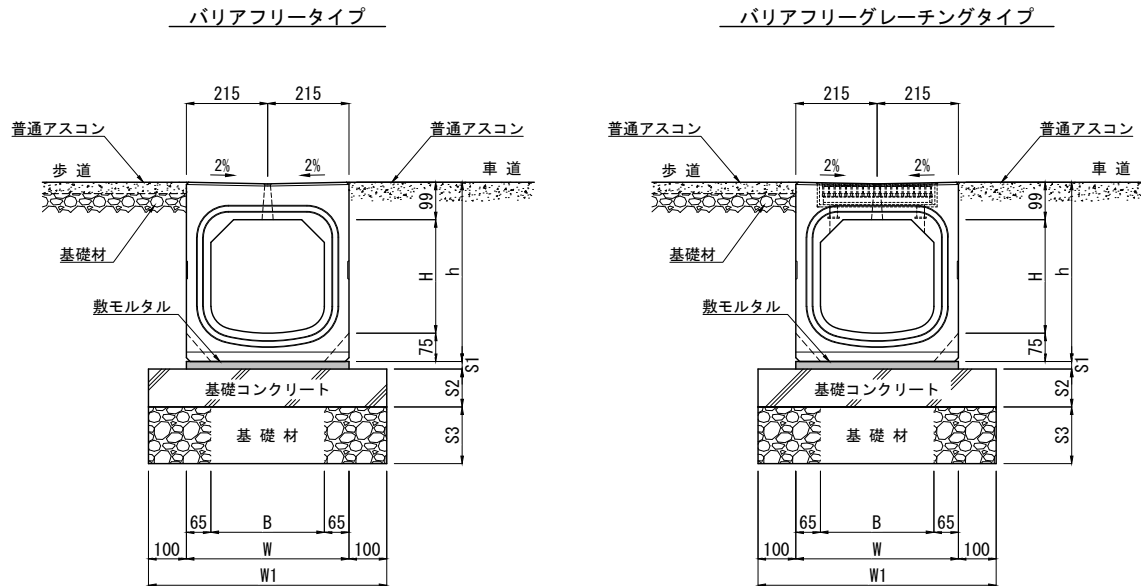
10m当たり

種別	規格・寸法	単位	数量	摘要
側溝	都市型側溝 バリアフリータイプ 400	本	5.0	L=2000
サンドクッション	砂	m <sup>3</sup>	0.108	
基礎材	C-40 (t=10cm)	m <sup>2</sup>	7.400	h=400~ 500
	C-40 (t=15cm)			h=600~ 800
	C-40 (t=20cm)			h=900~1000

製品名	都市型側溝 布設標準構造図	縮尺	1/20
規格	バリアフリータイプ 400型	図面番号	
製図	E:2015.07.30 R:2023.07.04	設計	



単位：mm



寸法表 [バリアフリータイプ 300型]

呼び名	寸法 (mm)								参考質量 (kg)	
	B	H	h	W	W1	S1	S2	S3	バリアフリータイプ	バリアフリーグレーチングタイプ
300×300	300	300	474	430	630	20	100	150	539	529
300×400		400	574						600	590
300×500		500	674						661	651
300×600		600	774						722	712
300×700		700	874						783	773
300×800		800	974						844	834
300×900		900	1074						905	895
300×1000		1000	1174			966	956			
						30	150	200		

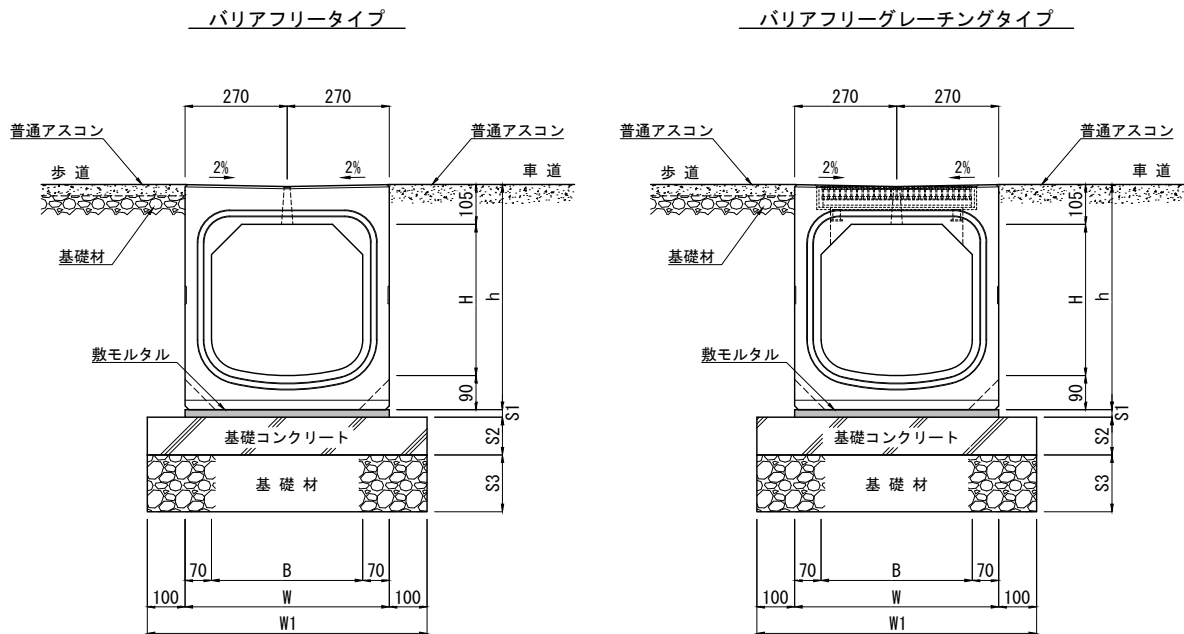
(注) バリアフリーグレーチングタイプの参考質量はグレーチング細目込みの参考質量になっています。

材料表

10m当たり

種別	規格・寸法	単位	数量	摘要
側溝	都市型側溝 バリアフリータイプ 300	本	5.0	L=2000
敷モルタル	1:3 (t=2cm)	m <sup>3</sup>	0.086	h=300~800
	1:3 (t=3cm)		0.129	h=900~1000
基礎コンクリート	18-8-20 (t=10cm)	m <sup>3</sup>	0.630	h=300~800
	18-8-20 (t=15cm)		0.945	h=900~1000
基礎材	C-40 (t=15cm)	m <sup>2</sup>	6.300	h=300~800
	C-40 (t=20cm)			h=900~1000

単位：mm



寸法表 [バリアフリータイプ 400型]

呼び名	寸法 (mm)								参考質量 (kg)	
	B	H	h	W	W1	S1	S2	S3	バリアフリータイプ*	バリアフリーグレーチングタイプ*
400×400	400	400	595	540	740	20	100	150	774	756
400×500		500	695						840	822
400×600		600	795						906	888
400×700		700	895						972	954
400×800		800	995						1038	1020
400×900		900	1095						1104	1086
400×1000		1000	1195			1170	1152			
						30	150	200		

(注) バリアフリーグレーチングタイプの参考質量はグレーチング細目込みの参考質量になっています。

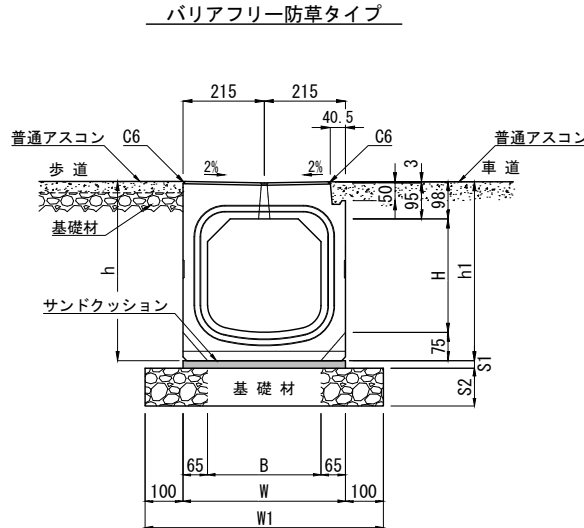
材料表

10m当たり

種別	規格・寸法	単位	数量	摘要
側溝	都市型側溝 バリアフリータイプ 400	本	5.0	L=2000
敷モルタル	1:3 (t=2cm)	m <sup>3</sup>	0.108	h=300~800
	1:3 (t=3cm)		0.162	h=900~1000
基礎コンクリート	18-8-20 (t=10cm)	m <sup>3</sup>	0.740	h=300~800
	18-8-20 (t=15cm)		1.110	h=900~1000
基礎材	C-40 (t=15cm)	m <sup>2</sup>	7.400	h=300~800
	C-40 (t=20cm)			h=900~1000

都市型側溝 バリアフリー 防草タイプ 300型 布設標準構造図（縦断T-25）S=1/20

単位：mm




寸法表 [バリアフリー 防草タイプ 300型]

呼び名	寸法 (mm)								参考質量 (kg)
	B	H	h	h1	W	W1	S1	S2	
300×300	300	300	474	473	430	630	20	100	529
300×400		400	574	573					590
300×500		500	674	673					651
300×600		600	774	773					150
300×700		700	874	873				773	
300×800		800	974	973				834	
300×900		900	1074	1073				200	895
300×1000		1000	1174	1173					956

材料表

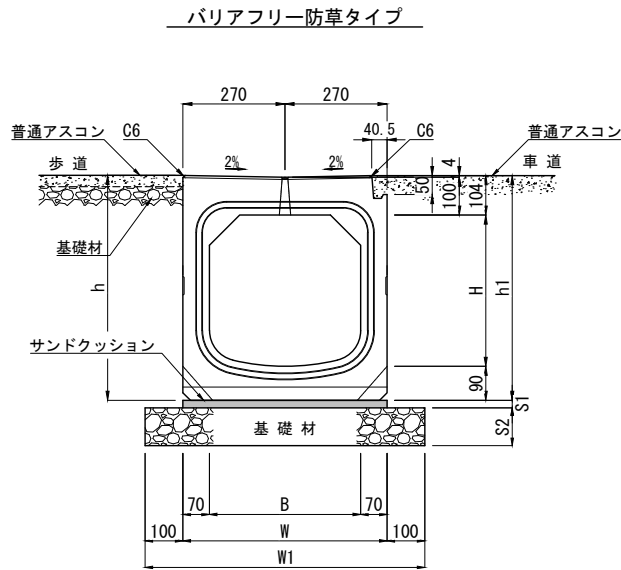
10m当たり

種別	規格・寸法	単位	数量	摘要
側溝	都市型側溝 バリアフリー 防草タイプ 300型	本	5.0	L=2000
サンドクッション	砂	m <sup>3</sup>	0.086	
基礎材	C-40 (t=10cm)	m <sup>2</sup>	6.300	h=300~500
	C-40 (t=15cm)			h=600~800
	C-40 (t=20cm)			h=900~1000

製品名	都市型側溝 布設標準構造図	縮尺	1/20	 東洋コンクリート工業株式会社
規格	バリアフリー 防草タイプ 300型	図面番号		
製図	E:2024.09.27	設計		

都市型側溝 バリアフリー 防草タイプ 400型 布設標準構造図（縦断T-25）S=1/20

単位：mm




寸法表 [バリアフリー 防草タイプ 400型]

呼び名	寸法 (mm)								参考質量 (kg)	
	B	H	h	h1	W	W1	S1	S2		
400×400	400	400	595	594	540	740	20	100	764	
400×500		500	695	694					830	
400×600		600	795	794					150	896
400×700		700	895	894						962
400×800		800	995	994				200	1028	
400×900		900	1095	1094					1094	
400×1000		1000	1195	1194					1160	

材料表

10m当たり

種別	規格・寸法	単位	数量	摘要
側溝	都市型側溝 バリアフリー 防草タイプ 400型	本	5.0	L=2000
サンドクッション	砂	m <sup>3</sup>	0.108	
基礎材	C-40 (t=10cm)	m <sup>2</sup>	7.400	h=400~ 500
	C-40 (t=15cm)			h=600~ 800
	C-40 (t=20cm)			h=900~1000

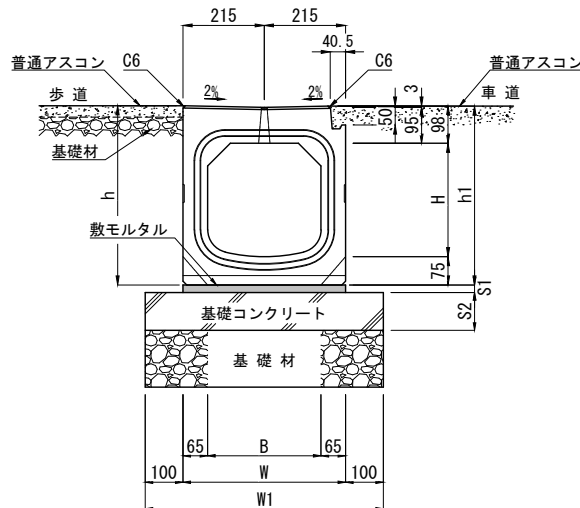
製品名	都市型側溝 布設標準構造図	縮尺	1/20	
規格	バリアフリー 防草タイプ 400型	図面番号		
製図	E:2024.09.27	設計		

東洋コンクリート工業株式会社

都市型側溝 バリアフリー 防草タイプ 300型 布設標準構造図（横断T-20）S=1/20

単位：mm

バリアフリー防草タイプ



寸法表 [バリアフリー 防草タイプ 300型]

呼び名	寸法 (mm)									参考質量 (kg)	
	B	H	h	h1	W	W1	S1	S2	S3		
300×300	300	300	474	473	430	630	20	100	150	529	
300×400		400	574	573							590
300×500		500	674	673							651
300×600		600	774	773							712
300×700		700	874	873							773
300×800		800	974	973							834
300×900		900	1074	1073							895
300×1000		1000	1174	1173			956				

材料表

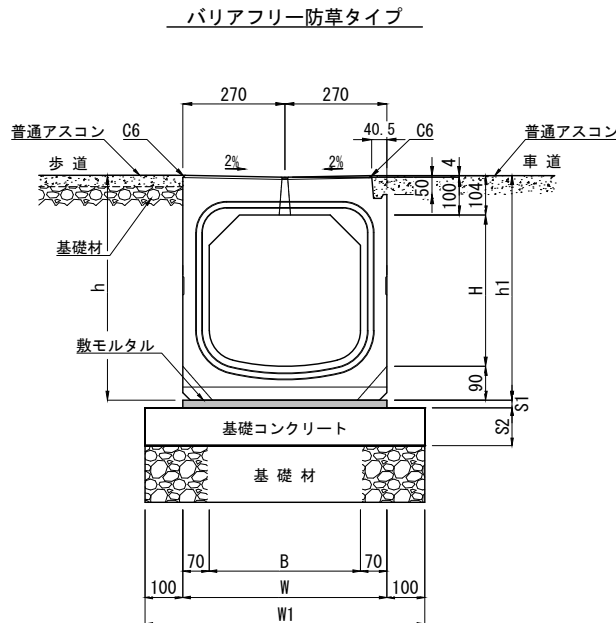
10m当たり

種別	規格・寸法	単位	数量	摘要
側溝	都市型側溝 バリアフリー 防草タイプ 300型	本	5.0	L=2000
敷モルタル	1:3 (t=2cm)	m <sup>3</sup>	0.086	h=300~800
	1:3 (t=3cm)		0.129	h=900~1000
基礎コンクリート	18-8-20 (t=10cm)	m <sup>3</sup>	0.630	h=300~800
	18-8-20 (t=15cm)		0.945	h=900~1000
基礎材	C-40 (t=15cm)	m <sup>2</sup>	6.300	h=300~800
	C-40 (t=20cm)			h=900~1000

製品名	都市型側溝 布設標準構造図	縮尺	1/20	 東洋コンクリート工業株式会社
規格	バリアフリー 防草タイプ 300型	図面番号		
製図	E:2024.09.27	設計		

都市型側溝 バリアフリー 防草タイプ 400型 布設標準構造図 (横断T-14) S=1/20

単位 : mm




寸法表 [バリアフリー 防草タイプ 400型]

呼び名	寸法 (mm)									参考質量 (kg)
	B	H	h	h1	W	W1	S1	S2	S3	
400×400	400	400	595	594	540	740	20	100	150	764
400×500		500	695	694						830
400×600		600	795	794						896
400×700		700	895	894						962
400×800		800	995	994						1028
400×900		900	1095	1094						1094
400×1000		1000	1195	1194			1160			

材料表

10m当たり

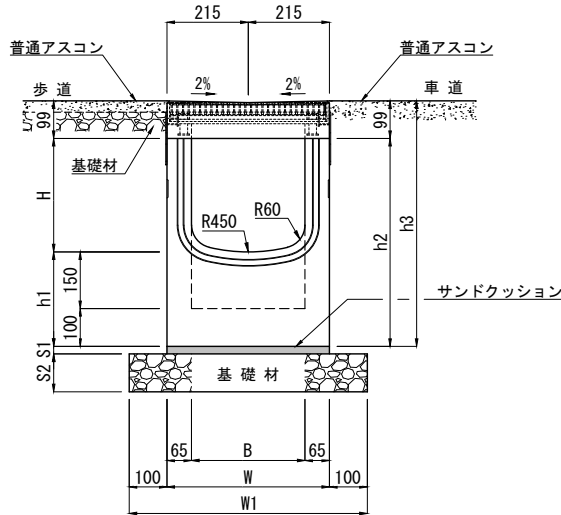
種別	規格・寸法	単位	数量	摘要
側溝	都市型側溝 バリアフリー 防草タイプ 400型	本	5.0	L=2000
敷モルタル	1:3 (t=2cm)	m <sup>3</sup>	0.108	h=300~800
	1:3 (t=3cm)		0.162	h=900~1000
基礎コンクリート	18-8-20 (t=10cm)	m <sup>3</sup>	0.740	h=300~800
	18-8-20 (t=15cm)		1.110	h=900~1000
基礎材	C-40 (t=15cm)	m <sup>2</sup>	7.400	h=300~800
	C-40 (t=20cm)			h=900~1000

製品名	都市型側溝 布設標準構造図	縮尺	1/20	 東洋コンクリート工業株式会社
規格	バリアフリー 防草タイプ 400型	図面番号		
製図	E:2024.09.03	設計		



都市型側溝 集水樹 バリアフリータイプ 300型 布設標準構造図 S=1/20

単位：mm



寸法表 [バリアフリータイプ 集水樹 300型]

呼び名	寸法 (mm)									参考質量 (kg)
	B	H	h1	h2	h3	W	W1	S1	S2	
300×300	300	300	250	550	649	430	630	20	100	362
300×400		400		650	749					393
300×500		500		750	849					423
300×600		600		850	949				150	454
300×700		700		950	1049					485

(注) ここでの参考質量は上部樹と下部樹の合計の質量です。

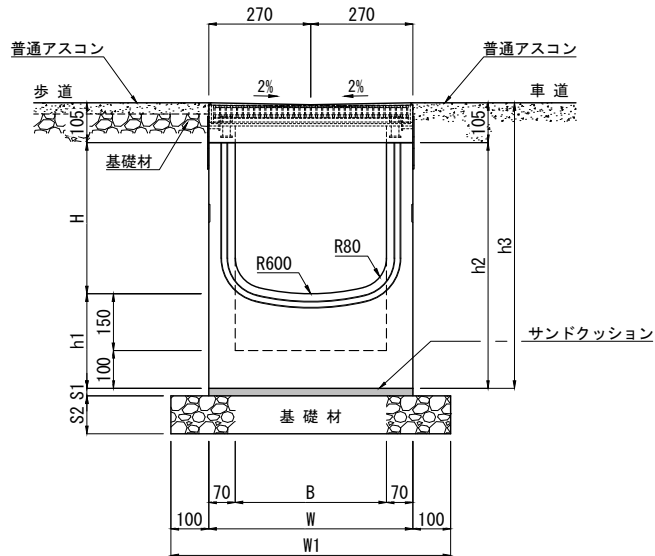
材料表

一基当たり

種別	規格・寸法	単位	数量	摘要
集水樹	都市型側溝 バリアフリータイプ 集水樹 300型	基	1.0	L=1000
サンドクッション	砂	m <sup>3</sup>	0.009	
基礎材	C-40 (t=10cm)	m <sup>2</sup>	0.630	H=300~500
	C-40 (t=15cm)			H=600~700

都市型側溝 集水柵 バリアフリータイプ 400型 布設標準構造図 S=1/20

単位：mm



寸法表 [バリアフリータイプ 集水柵 400型]

呼び名	寸法 (mm)									参考質量 (kg)
	B	H	h1	h2	h3	W	W1	S1	S2	
400×400	400	400	250	650	755	540	740	20	100	472
400×500		500		750	855					505
400×600		600		850	955					538
400×700		700		950	1055					571
400×800		800		1050	1155					604

(注) ここでの参考質量は上部柵と下部柵の合計の質量です。

材料表

—基当たり

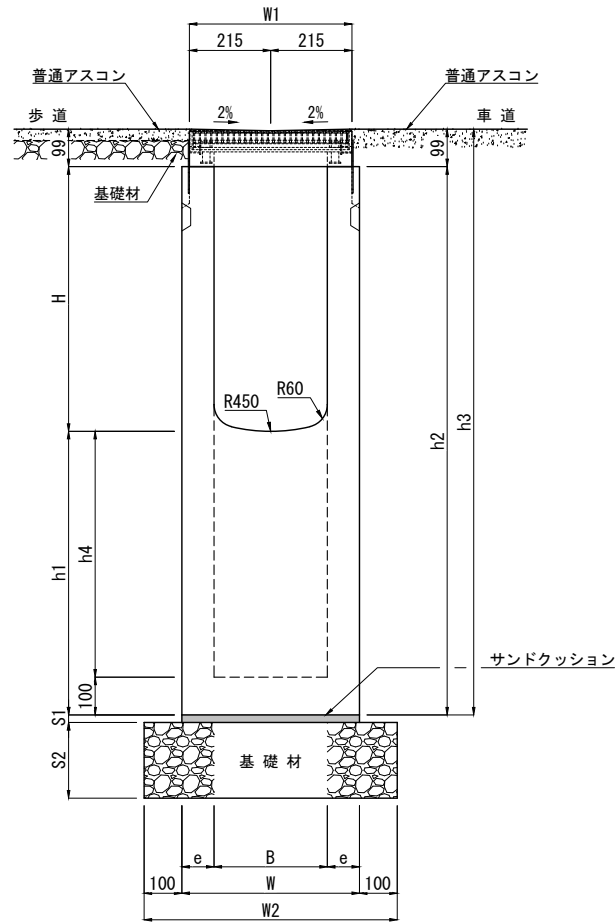
種別	規格・寸法	単位	数量	摘要
集水柵	都市型側溝 バリアフリータイプ 集水柵 400型	基	1.0	L=1000
サンドクッション	砂	m <sup>3</sup>	0.011	
基礎材	C-40 (t=10cm)	m <sup>2</sup>	0.740	H=400~500
	C-40 (t=15cm)			H=600~800

製品名	都市型側溝 集水柵 布設標準構造図	縮尺	1/20
規格	バリアフリータイプ 400型	図面番号	
製図	E:2015.07.30 R:2023.07.04	設計	

**TOYO**  
東洋コンクリート工業株式会社

都市型側溝 深型集水柵 バリアフリータイプ 300型 布設標準構造図 S=1/20

単位：mm



材料表

種別	規格・寸法	単位	数量	摘要
集水柵	都市型側溝 バリアフリータイプ 深型集水柵 300型	基	1.0	L=1000
サンドクッション	砂	m <sup>3</sup>	0.009	
基礎材	C-40 (t=15cm)	m <sup>2</sup>	0.670	h2=650~1050
	C-40 (t=20cm)			h2=1150~1450

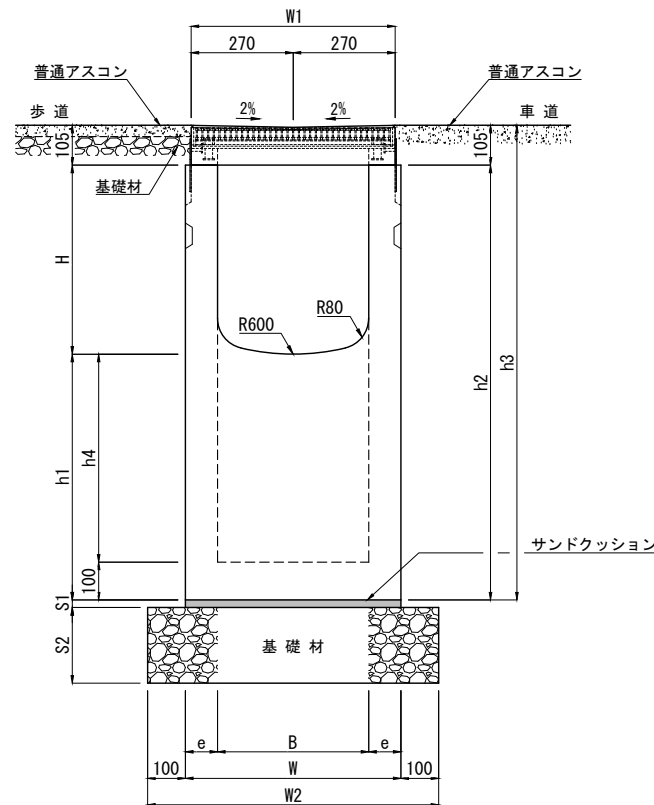
—基当たり

寸法表 [バリアフリータイプ 深型集水柵 300型]

呼び名	寸法 (mm)													参考質量 (kg)	
	B × H	h2	B	H	h1	h2	h3	h4	W	W1	W2	e	S1		S2
300 × 300	650	300	300	350	650	749	250	470	430	670	85	20	150	479	
	750			450	750	849	350							543	
	850			550	850	949	450							607	
	950			650	950	1049	550							672	
	1050			750	1050	1149	650							737	
	1150			850	1150	1249	750						200	802	
	1250			950	1250	1349	850							866	
	1350			1050	1350	1449	950							930	
	1450			1150	1450	1549	1050							995	
	300 × 400	750	300	400	350	750	849	250	470	430	670	85	20	150	519
850				450	850	949	350							583	
950				550	950	1049	450							648	
1050				650	1050	1149	550							712	
1150				750	1150	1249	650						200	778	
1250				850	1250	1349	750							842	
1350				950	1350	1449	850							906	
1450				1050	1450	1549	950							971	
300 × 500		850	300	500	350	850	949	250	470	430	670	85	20	150	558
		950			450	950	1049	350							623
	1050			550	1050	1149	450							687	
	1150			650	1150	1249	550						200	752	
	1250			750	1250	1349	650							817	
	1350			850	1350	1449	750							881	
	1450			950	1450	1549	850							945	
	300 × 600	950	300	600	350	950	1049	250	470	430	670	85	20	150	598
		1050			450	1050	1149	350							662
		1150			550	1150	1249	450						200	727
1250				650	1250	1349	550							791	
1350				750	1350	1449	650							856	
1450				850	1450	1549	750							921	
300 × 700		1050	300	700	350	1050	1149	250	470	430	670	85	20	150	638
		1150			450	1150	1249	350						200	703
		1250			550	1250	1349	450							767
		1350			650	1350	1449	550							831
	1450			750	1450	1549	650							897	
	300 × 800	1050	300	800	250	1050	1149	150	470	430	670	85	20	150	614
		1150			350	1150	1249	250						200	678
		1250			450	1250	1349	350							743
		1350			550	1350	1449	450							807
		1450			650	1450	1549	550							872
300 × 900		1150	300	900	250	1150	1249	150	470	430	670	85	20	200	654
		1250			350	1250	1349	250							718
		1350			450	1350	1449	350							783
		1450			550	1450	1549	450							847
		300 × 1000	1250	300	1000	250	1250	1349	150	470	430	670	85	20	200
	1350				350	1350	1449	250							758
	1450				450	1450	1549	350							823

(注) ここでの参考質量は上部柵と下部柵の合計の質量です。

単位：mm



寸法表 [バリアフリータイプ 深型集水樹 400型]

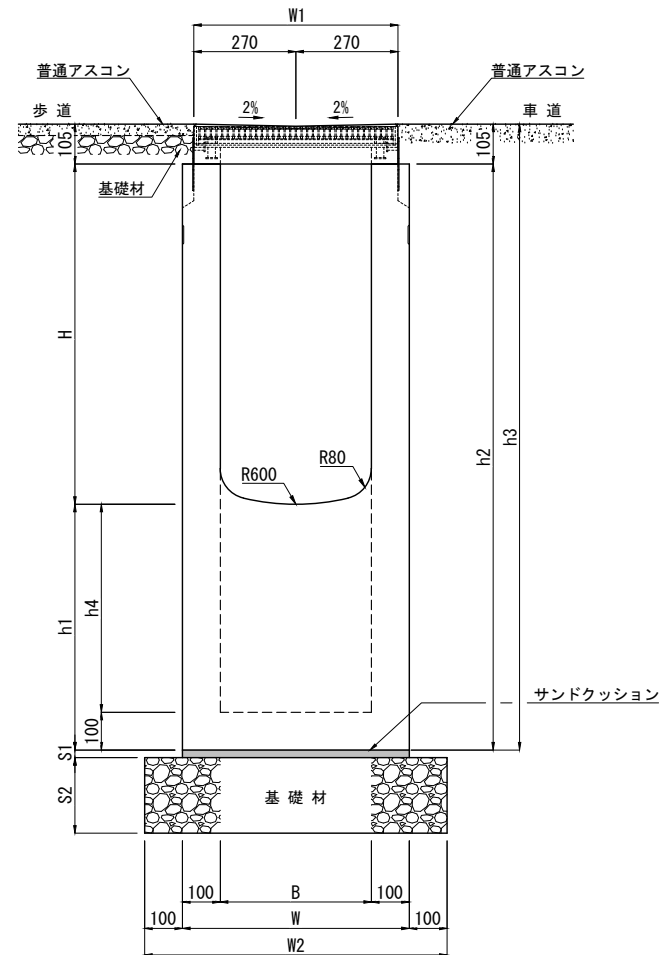
呼び名		寸法 (mm)											参考質量 (kg)									
B×H	h2	B	H	h1	h2	h3	h4	W	W1	W2	e	S1	S2									
400×400	750	400	400	350	750	855	250	570	540	770	85	20	150	590								
	850			450	850	955	350						663									
	950			550	950	1055	450						735									
	1050			650	1050	1155	550						808									
	1150			750	1150	1255	650						200	881								
	1250			850	1250	1355	750						954									
	1350			950	1350	1455	850						1026									
	1450			1050	1450	1555	950						1099									
400×500	850	400	500	350	850	955	250	570	540	770	85	20	150	630								
	950			450	950	1055	350						703									
	1050			550	1050	1155	450						775									
	1150			650	1150	1255	550						200	848								
	1250			750	1250	1355	650						921									
	1350			850	1350	1455	750						994									
	1450			950	1450	1555	850						1066									
	400×600			950	400	600	350						950	1055	250	570	540	770	85	20	150	670
1050		450	1050	1155			350	743														
1150		550	1150	1255			450	200	815													
1250		650	1250	1355			550	888														
1350		750	1350	1455			650	961														
1450		850	1450	1555			750	1034														
400×700		1050	400	700			350	1050	1155	250	570	540	770	85	20						150	710
		1150					450	1150	1255	350											200	783
	1250	550			1250	1355	450	855														
	1350	650			1350	1455	550	928														
	1450	750			1450	1555	650	1001														
	400×800	1150			400	800	350	1150	1255	250						570	540	770	85	20	200	750
		1250					450	1250	1355	350											823	
		1350					550	1350	1455	450											895	
1450		650	1450	1555			550	968														

(注) ここでの参考質量は上部樹と下部樹の合計の質量です。

種別	規格・寸法	単位	数量	摘要
集水樹	都市型側溝 バリアフリータイプ 深型集水樹 400型	基	1.0	L=1000
サンドクッション	砂	m <sup>3</sup>	0.011	
基礎材	C-40 (t=15cm)	m <sup>2</sup>	0.770	h2= 750~1050
	C-40 (t=20cm)			h2=1150~1450

都市型側溝 深型集水樹 バリアフリータイプ 400型 布設標準構造図 S=1/20

単位：mm



寸法表 [バリアフリータイプ 深型集水樹 400型]

呼び名	寸法 (mm)													参考質量 (kg)
	B×H	h2	B	H	h1	h2	h3	h4	W	W1	W2	e	S1	
400×900	1150	400	900	250	1150	1255	150	600	540	800	100	20	200	797
	1250			350	1250	1355	250							877
	1350			450	1350	1455	350							957
	1450			550	1450	1555	450							1037
400×1000	1250	400	1000	250	1250	1355	150	600	540	800	100	20	200	844
	1350			350	1350	1455	250							924
	1450			450	1450	1555	350							1004

注(1) ここでの参考質量は上部樹と下部樹の合計です。  
 (2) こちらの製品につきましては、現在、型枠を整備中ですので、あらかじめ担当営業にお問い合わせください。

材料表

一基当たり

種別	規格・寸法	単位	数量	摘要
集水樹	都市型側溝 バリアフリータイプ 深型集水樹 400型	基	1.0	L=1000
サンドクッション	砂	m <sup>3</sup>	0.012	
基礎材	C-40 (t=20cm)	m <sup>2</sup>	0.800	