

IBC排水側溝 集水樹 セミフラットB II型 斜左 H=20 布設標準構造図

グレーチング式

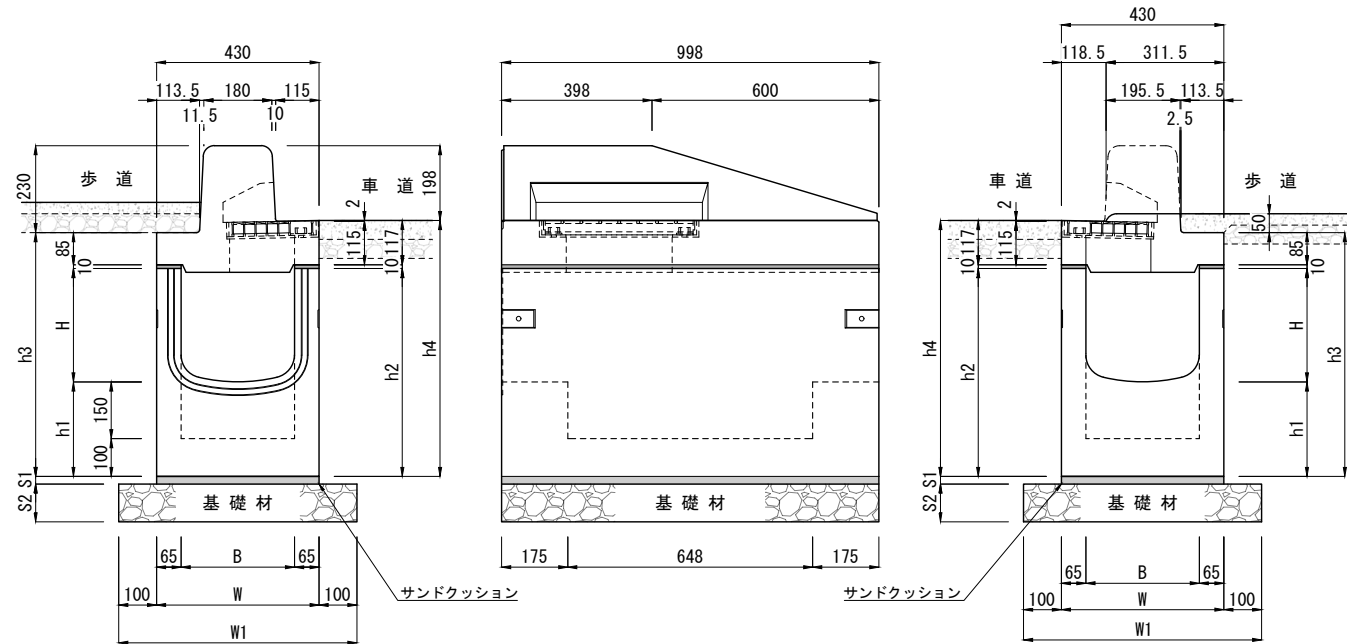
単位：mm

[交差点すりつけ部]

IBC排水側溝 集水樹
セミフラットB II型 斜左 H=20 布設標準構造図

グレーチング式 300型

単位 mm



寸法表

| 呼び名 | 寸法 (mm) | | | | | | | | | | 参考質量 (kg) |
|---------|---------|-----|-----|-----|------|------|-----|-----|----|-----|-----------|
| | B | H | h1 | h2 | h3 | h4 | W | W1 | S1 | S2 | |
| 300×300 | 300 | 300 | 250 | 550 | 645 | 677 | 430 | 630 | 20 | 100 | 433 |
| 300×400 | | 400 | | 650 | 745 | 777 | | | | | 464 |
| 300×500 | | 500 | | 750 | 845 | 877 | | | | | 495 |
| 300×600 | | 600 | | 850 | 945 | 977 | | | | 150 | 525 |
| 300×700 | | 700 | | 950 | 1045 | 1077 | | | | | 556 |

(注) B II型 斜右 H=20 は左と左右対称です。
ここでの参考質量は上部樹と下部樹の合計の質量です。

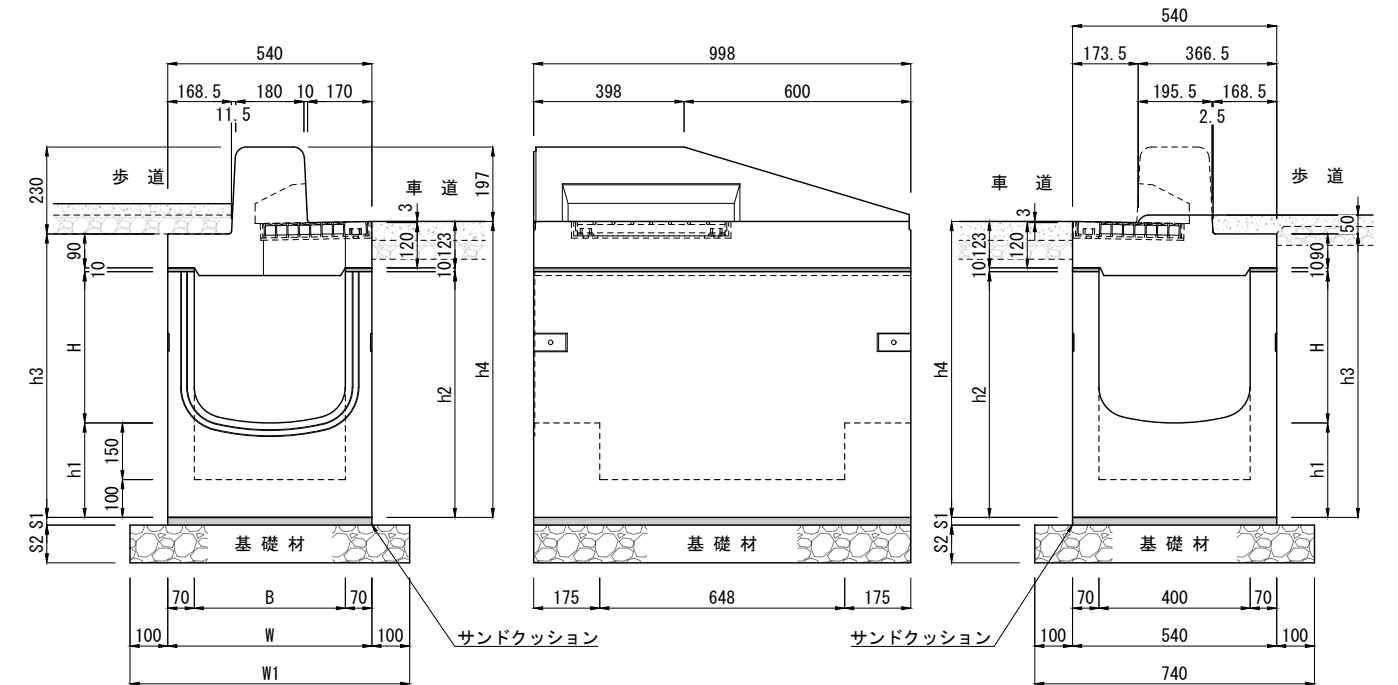
材料表

| 種別 | 規格・寸法 | 単位 | 数量 | 摘要 |
|----------|--|----------------|-------|-----------|
| 集水樹 | IBC排水側溝 集水樹 セミフラットB II型 斜左 H=20 グレーチング式 300型 | 基 | 1.0 | L=1000 |
| サンドクッション | 砂 | m ³ | 0.009 | |
| 基礎材 | C-40 (t=10cm) | m ² | 0.630 | H=300~500 |
| | C-40 (t=15cm) | | | H=600~700 |

[交差点すりつけ部]

IBC排水側溝 集水樹
セミフラットB II型 斜左 H=20 布設標準構造図

グレーチング式 400型



寸法表

| 呼び名 | 寸法 (mm) | | | | | | | | | | 参考質量 (kg) |
|---------|---------|-----|-----|------|------|------|-----|-----|----|-----|-----------|
| | B | H | h1 | h2 | h3 | h4 | W | W1 | S1 | S2 | |
| 400×400 | 400 | 400 | 250 | 650 | 750 | 783 | 540 | 740 | 20 | 100 | 551 |
| 400×500 | | 500 | | 750 | 850 | 883 | | | | | 584 |
| 400×600 | | 600 | | 850 | 950 | 983 | | | | 150 | 617 |
| 400×700 | | 700 | | 950 | 1050 | 1083 | | | | | 650 |
| 400×800 | | 800 | | 1050 | 1150 | 1183 | | | | | 683 |

(注) B II型 斜右 H=20 は左と左右対称です。
ここでの参考質量は上部樹と下部樹の合計の質量です。

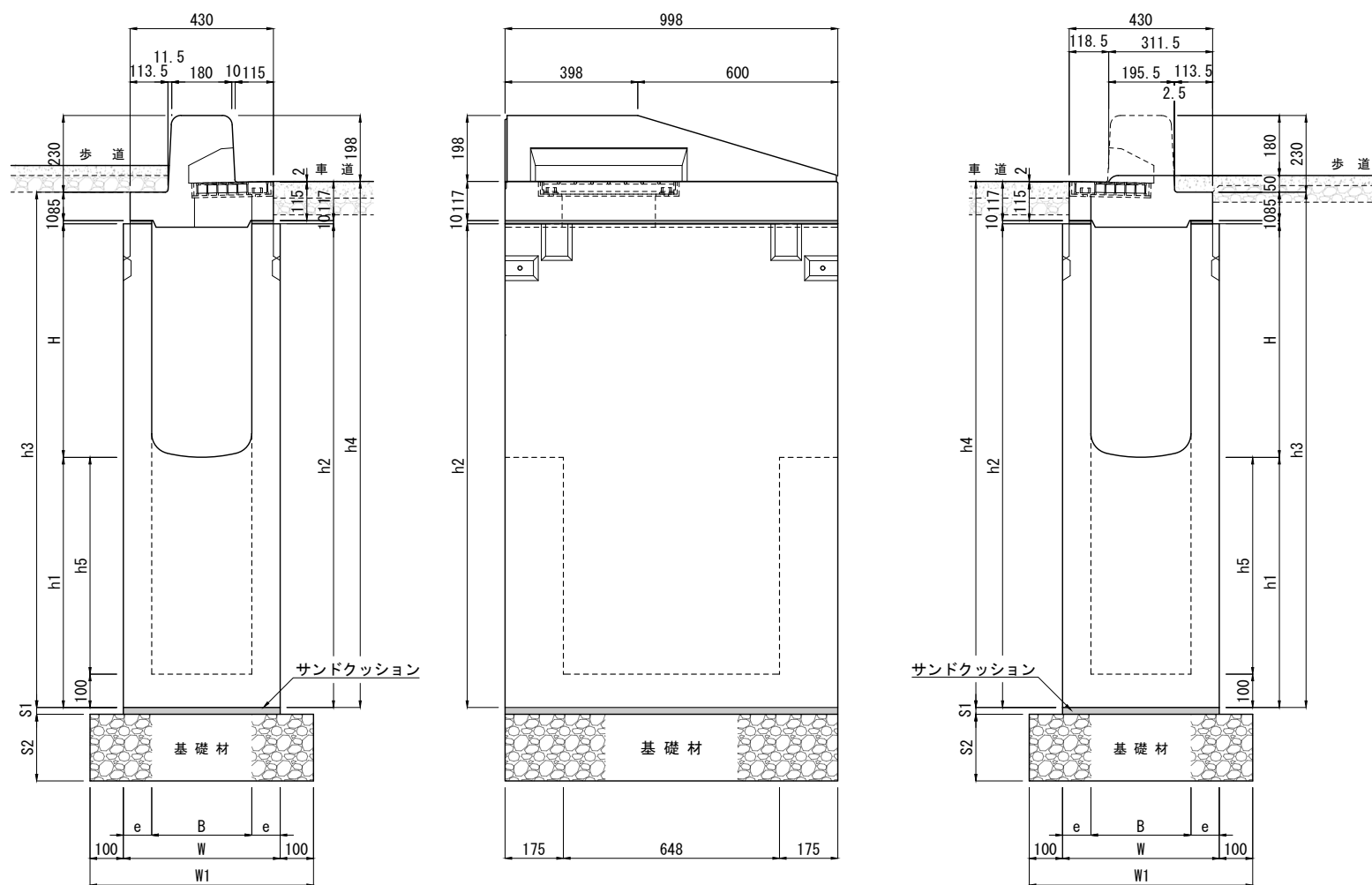
材料表

| 種別 | 規格・寸法 | 単位 | 数量 | 摘要 |
|----------|--|----------------|-------|-----------|
| 集水樹 | IBC排水側溝 集水樹 セミフラットB II型 斜左 H=20 グレーチング式 400型 | 基 | 1.0 | L=1000 |
| サンドクッション | 砂 | m ³ | 0.011 | |
| 基礎材 | C-40 (t=10cm) | m ² | 0.740 | H=400~500 |
| | C-40 (t=15cm) | | | H=600~800 |

IBC排水側溝 深型集水柵 セミフラットB II型 斜左 H=20 布設標準構造図

グレーチング式 300型

単位：mm



材料表

| 種別 | 規格・寸法 | 単位 | 数量 | 摘要 |
|----------|--|----------------|-------|--------------|
| 集水柵 | IBC排水側溝 深型集水柵 セミフラットB II型 斜左 H=20 グレーチング式 300型 | 基 | 1.0 | L=1000 |
| サンドクッション | 砂 | m ³ | 0.009 | |
| 基礎材 | C-40 (t=15cm) | m ² | 0.670 | h2= 650~1050 |
| | C-40 (t=20cm) | | | h2=1150~1450 |

—基当たり

寸法表

| 呼び名 | 寸法 (mm) | | | | | | | | | | | 参考質量 (kg) | | | |
|-----------|-----------|------------|------|------|------|------|------|------|------|-----|-----|--------------|-----|------|-----|
| | B × H | h2 | B | H | h1 | h2 | h3 | h4 | h5 | W | W1 | | e | S1 | S2 |
| 300 × 300 | 650 | 300 | 300 | 350 | 650 | 745 | 777 | 250 | 470 | 670 | 85 | 20 | 150 | 550 | |
| | 750 | | | 450 | 750 | 845 | 877 | 350 | | | | | | 614 | |
| | 850 | | | 550 | 850 | 945 | 977 | 450 | | | | | | 678 | |
| | 950 | | | 650 | 950 | 1045 | 1077 | 550 | | | | | | 743 | |
| | 1050 | | | 750 | 1050 | 1145 | 1177 | 650 | | | | | | 808 | |
| | 1150 | | | 850 | 1150 | 1245 | 1277 | 750 | | | | | 200 | 873 | |
| | 1250 | | | 950 | 1250 | 1345 | 1377 | 850 | | | | | | 937 | |
| | 1350 | | | 1050 | 1350 | 1445 | 1477 | 950 | | | | | | 1001 | |
| | 1450 | | | 1150 | 1450 | 1545 | 1577 | 1050 | | | | | | 1066 | |
| | 300 × 400 | 750 | 300 | 400 | 350 | 750 | 845 | 877 | 250 | 470 | 670 | 85 | 20 | 150 | 590 |
| 850 | | | | 450 | 850 | 945 | 977 | 350 | | | | | | 654 | |
| 950 | | | | 550 | 950 | 1045 | 1077 | 450 | | | | | | 719 | |
| 1050 | | | | 650 | 1050 | 1145 | 1177 | 550 | | | | | | 783 | |
| 1150 | | | | 750 | 1150 | 1245 | 1277 | 650 | | | | | 200 | 849 | |
| 1250 | | | | 850 | 1250 | 1345 | 1377 | 750 | | | | | | 913 | |
| 1350 | | | | 950 | 1350 | 1445 | 1477 | 850 | | | | | | 977 | |
| 1450 | | | | 1050 | 1450 | 1545 | 1577 | 950 | | | | | | 1042 | |
| 300 × 500 | | 850 | 300 | 500 | 350 | 850 | 945 | 977 | 250 | 470 | 670 | 85 | 20 | 150 | 629 |
| | | 950 | | | 450 | 950 | 1045 | 1077 | 350 | | | | | | 694 |
| | 1050 | | | 550 | 1050 | 1145 | 1177 | 450 | | | | | | 758 | |
| | 1150 | | | 650 | 1150 | 1245 | 1277 | 550 | | | | | | 823 | |
| | 1250 | | | 750 | 1250 | 1345 | 1377 | 650 | | | | | | 888 | |
| | 1350 | | | 850 | 1350 | 1445 | 1477 | 750 | | | | | | 952 | |
| | 1450 | | | 950 | 1450 | 1545 | 1577 | 850 | | | | | | 1016 | |
| | 300 × 600 | 950 | 300 | 600 | 350 | 950 | 1045 | 1077 | 250 | 470 | 670 | 85 | 20 | 150 | 669 |
| | | 1050 | | | 450 | 1050 | 1145 | 1177 | 350 | | | | | | 733 |
| | | 1150 | | | 550 | 1150 | 1245 | 1277 | 450 | | | | | | 798 |
| 1250 | | | | 650 | 1250 | 1345 | 1377 | 550 | | | | | | 862 | |
| 1350 | | | | 750 | 1350 | 1445 | 1477 | 650 | | | | | | 927 | |
| 1450 | | | | 850 | 1450 | 1545 | 1577 | 750 | | | | | | 992 | |
| 300 × 700 | | 1050 | 300 | 700 | 350 | 1050 | 1145 | 1177 | 250 | 470 | 670 | 85 | 20 | 150 | 709 |
| | | 1150 | | | 450 | 1150 | 1245 | 1277 | 350 | | | | | | 774 |
| | | 1250 | | | 550 | 1250 | 1345 | 1377 | 450 | | | | | | 838 |
| | | 1350 | | | 650 | 1350 | 1445 | 1477 | 550 | | | | | | 902 |
| | 1450 | | | 750 | 1450 | 1545 | 1577 | 650 | | | | | | 968 | |
| | 300 × 800 | 1050 | 300 | 800 | 250 | 1050 | 1145 | 1177 | 150 | 470 | 670 | 85 | 20 | 150 | 685 |
| | | 1150 | | | 350 | 1150 | 1245 | 1277 | 250 | | | | | | 749 |
| | | 1250 | | | 450 | 1250 | 1345 | 1377 | 350 | | | | | | 814 |
| | | 1350 | | | 550 | 1350 | 1445 | 1477 | 450 | | | | | | 878 |
| | | 1450 | | | 650 | 1450 | 1545 | 1577 | 550 | | | | | | 943 |
| 300 × 900 | | 1150 | 300 | 900 | 250 | 1150 | 1245 | 1277 | 150 | 470 | 670 | 85 | 20 | 200 | 725 |
| | | 1250 | | | 350 | 1250 | 1345 | 1377 | 250 | | | | | | 789 |
| | | 1350 | | | 450 | 1350 | 1445 | 1477 | 350 | | | | | | 854 |
| | | 1450 | | | 550 | 1450 | 1545 | 1577 | 450 | | | | | | 918 |
| | | 300 × 1000 | 1250 | 300 | 1000 | 250 | 1250 | 1345 | 1377 | 150 | 470 | 670 | 85 | 20 | 200 |
| | 1350 | | | | 350 | 1350 | 1445 | 1477 | 250 | | | | | | 829 |
| | 1450 | | | | 450 | 1450 | 1545 | 1577 | 350 | | | | | | 894 |

(注) B II型 斜右 H=20 は左と左右対称です。
ここでの参考質量は上部柵と下部柵の合計の質量です。

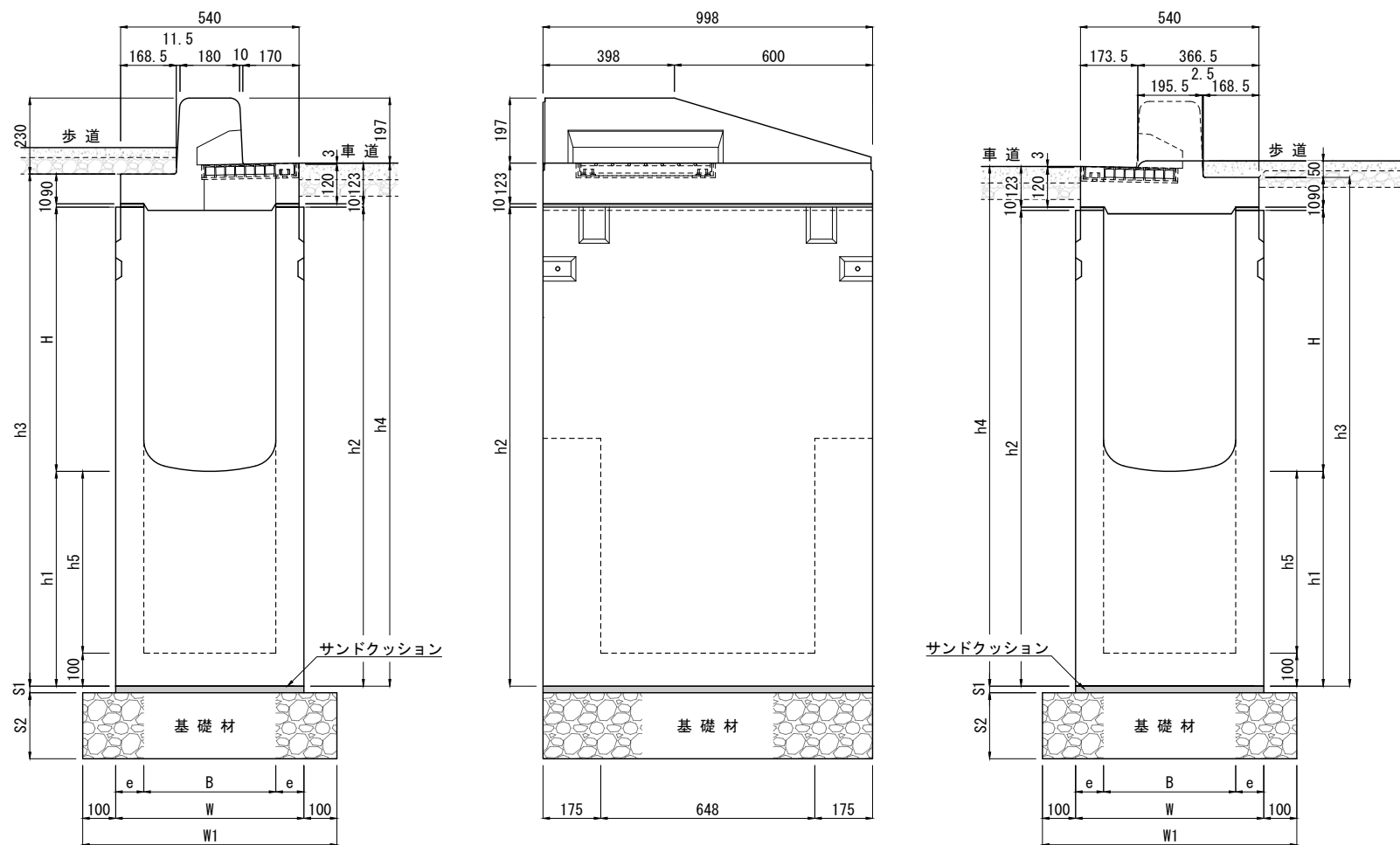


| | | | | | |
|-----|-------------------------------------|------|------|-------------|------|
| 製品名 | IBC排水側溝 深型集水柵 | 参考質量 | 縮尺 | 作成年月日 | 図面番号 |
| 規格 | セミフラットB II型 斜左 H=20 グレーチング式 300型 | 図示 | 1/20 | R2024.10.21 | No. |

IBC排水側溝 深型集水樹 セミフラットB II型 斜左 H=20 布設標準構造図

グレーチング式 400型

単位：mm



寸法表

| 呼び名 | 寸法 (mm) | | | | | | | | | | | | | 参考質量 (kg) | |
|---------|---------|------|-----|------|------|------|------|------|-----|-----|-----|----|-----|-----------|------|
| | B×H | h2 | B | H | h1 | h2 | h3 | h4 | h5 | W | W1 | e | S1 | | S2 |
| 400×400 | 750 | 400 | 400 | 350 | 750 | 850 | 883 | 250 | 570 | 770 | 85 | 20 | 150 | 669 | |
| | 850 | | | 450 | 850 | 950 | 983 | 350 | | | | | | 742 | |
| | 950 | | | 550 | 950 | 1050 | 1083 | 450 | | | | | | 814 | |
| | 1050 | | | 650 | 1050 | 1150 | 1183 | 550 | | | | | | 887 | |
| | 1150 | | | 750 | 1150 | 1250 | 1283 | 650 | | | | | 200 | 960 | |
| | 1250 | | | 850 | 1250 | 1350 | 1383 | 750 | | | | | | 1033 | |
| | 1350 | | | 950 | 1350 | 1450 | 1483 | 850 | | | | | | 1105 | |
| | 1450 | | | 1050 | 1450 | 1550 | 1583 | 950 | | | | | | 1178 | |
| | 400×500 | 850 | 400 | 500 | 350 | 850 | 950 | 983 | 250 | 570 | 770 | 85 | 20 | 150 | 709 |
| | | 950 | | | 450 | 950 | 1050 | 1083 | 350 | | | | | | 782 |
| 1050 | | | | 550 | 1050 | 1150 | 1183 | 450 | | | | | | 854 | |
| 1150 | | | | 650 | 1150 | 1250 | 1283 | 550 | | | | | 200 | 927 | |
| 1250 | | | | 750 | 1250 | 1350 | 1383 | 650 | | | | | | 1000 | |
| 1350 | | | | 850 | 1350 | 1450 | 1483 | 750 | | | | | | 1073 | |
| 1450 | | | | 950 | 1450 | 1550 | 1583 | 850 | | | | | | 1145 | |
| 400×600 | | 950 | 400 | 600 | 350 | 950 | 1050 | 1083 | 250 | 570 | 770 | 85 | 20 | 150 | 749 |
| | | 1050 | | | 450 | 1050 | 1150 | 1183 | 350 | | | | | | 822 |
| | | 1150 | | | 550 | 1150 | 1250 | 1283 | 450 | | | | | | 894 |
| | 1250 | | | 650 | 1250 | 1350 | 1383 | 550 | | | | | | 967 | |
| | 1350 | | | 750 | 1350 | 1450 | 1483 | 650 | | | | | | 1040 | |
| | 1450 | | | 850 | 1450 | 1550 | 1583 | 750 | | | | | | 1113 | |
| | 400×700 | 1050 | 400 | 700 | 350 | 1050 | 1150 | 1183 | 250 | 570 | 770 | 85 | 20 | 150 | 789 |
| | | 1150 | | | 450 | 1150 | 1250 | 1283 | 350 | | | | | 200 | 862 |
| | | 1250 | | | 550 | 1250 | 1350 | 1383 | 450 | | | | | | 934 |
| | | 1350 | | | 650 | 1350 | 1450 | 1483 | 550 | | | | | | 1007 |
| 1450 | | | | 750 | 1450 | 1550 | 1583 | 650 | | | | | | 1080 | |
| 400×800 | | 1150 | 400 | 800 | 350 | 1150 | 1250 | 1283 | 250 | 570 | 770 | 85 | 20 | 200 | 829 |
| | | 1250 | | | 450 | 1250 | 1350 | 1383 | 350 | | | | | | 902 |
| | | 1350 | | | 550 | 1350 | 1450 | 1483 | 450 | | | | | | 974 |
| | | 1450 | | | 650 | 1450 | 1550 | 1583 | 550 | | | | | | 1047 |

(注) B II型 斜右 H=20 は左と左右対称です。
 ここでの参考質量は上部樹と下部樹の合計の質量です。

材料表

| 種別 | 規格・寸法 | 単位 | 数量 | 摘要 |
|----------|--|----------------|-------|--------------|
| 集水樹 | IBC排水側溝 深型集水樹 セミフラットB II型 斜左 H=20 グレーチング式 400型 | 基 | 1.0 | L=1000 |
| サンドクッション | 砂 | m ³ | 0.011 | |
| 基礎材 | C-40 (t=15cm) | m ² | 0.770 | h2= 750~1050 |
| | C-40 (t=20cm) | | | h2=1150~1450 |

—基当たり



| | | | | | |
|-----|-------------------------------------|------|------|-------------|------|
| 製品名 | IBC排水側溝 深型集水樹 | 参考質量 | 縮尺 | 作成年月日 | 図面番号 |
| 規格 | セミフラットB II型 斜左 H=20 グレーチング式 400型 | 図示 | 1/20 | R2024.10.21 | No. |