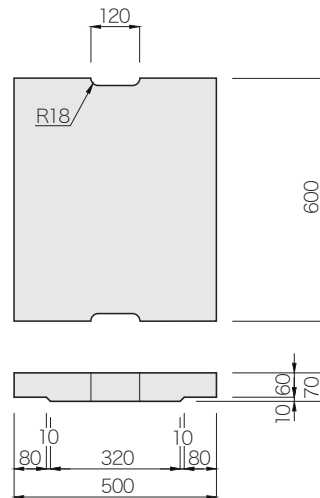
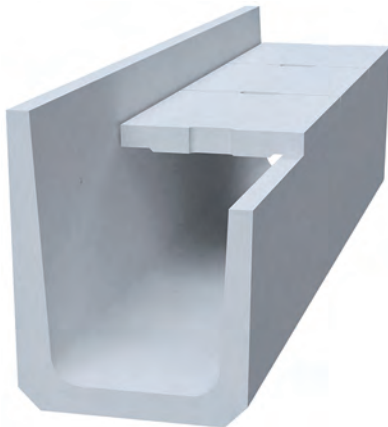


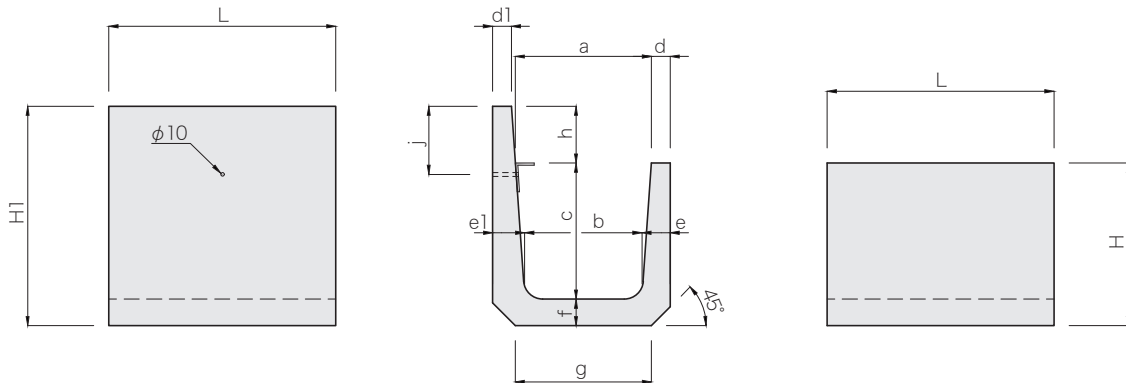
片土留めU形側溝

CAD data DWG SFC

片土留め用U蓋 450 用 参考質量：45kg

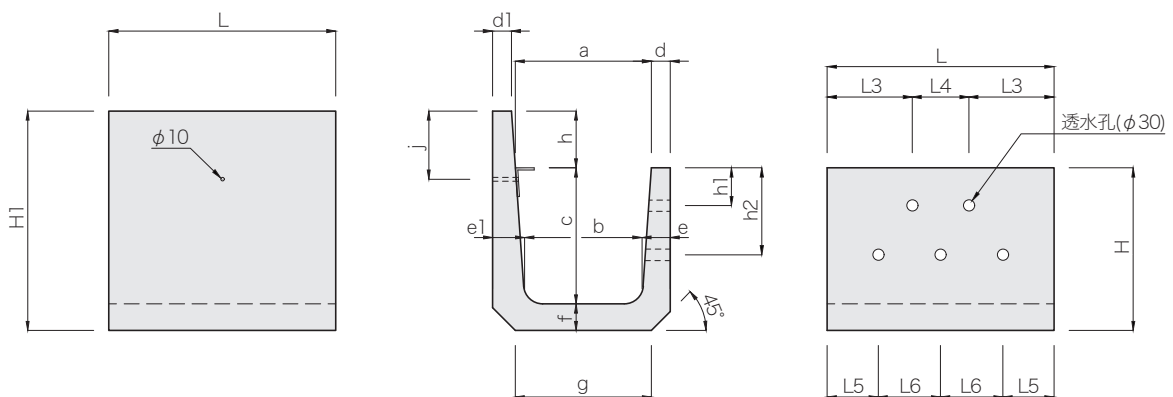


片土留めU形側溝



呼び名	寸法 (mm)															参考質量 (kg)
	a	b	c	H	H1	j	h	d	d1	e	e1	f	g	r	L	
360B	360	310	360	430	580	180	150	50	50	75	85	70	360	50	600	122
450	450	400	450	520	720	230	200	55	55	70	90		450	70		160

片土留めU形側溝[片面有孔](低壁有孔)



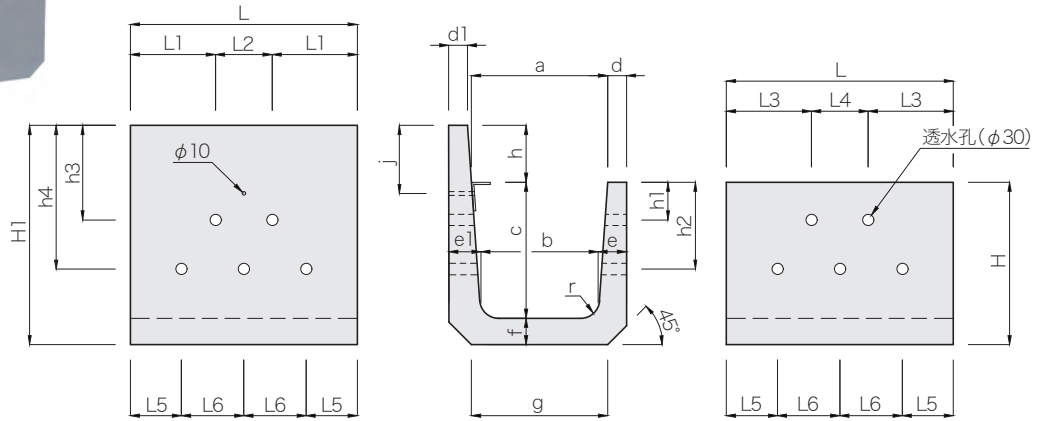
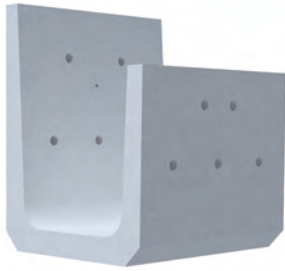
呼び名	寸法 (mm)																			参考質量 (kg)		
	a	b	c	H	H1	h1	h2	j	h	d	d1	e	e1	f	g	r	L	L3	L4		L5	L6
360B	360	310	360	430	580	100	230	180	150	50	50	75	85	70	360	50	600	225	150	135	165	121
450	450	400	450	520	720		260	230	200	55	55	70	90		450	70		240	120	120	180	159

(注) 透水孔は、用途により片面有孔及び両面有孔の2種類の規格がありますので、担当営業にお問い合わせください。

片土留めU形側溝

CAD data	DWG SFC
----------	---------

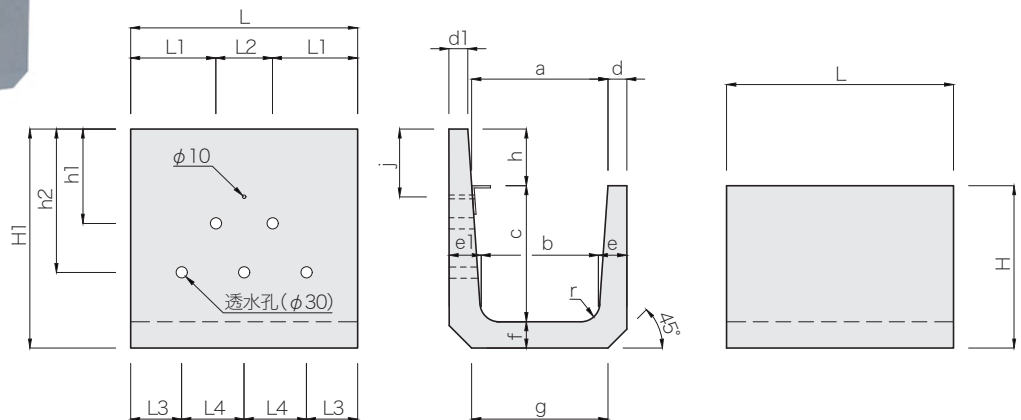
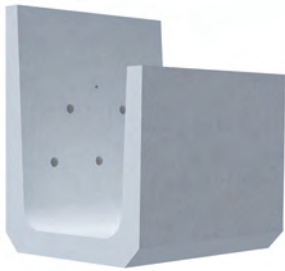
片土留めU形側溝[両面有孔]



呼び名		寸法 (mm)																								参考質量 (kg)	
		a	b	c	H	H1	h1	h2	h3	h4	j	h	d	d1	e	e1	f	g	r	L	L1	L2	L3	L4	L5		L6
360B	低穴	360	310	360	430	580	100	230	250	380	180	150	50	50	75	85	70	360	50	600	225	150	225	150	135	165	121
	高穴								200	330																	
450	低穴	450	400	450	520	720		260	300	460	230	200	55	55	70	90		450	70		190	220	240	120	120	180	159
	高穴								150	400																	

(注) 透水孔は、用途により片面有孔及び両面有孔の2種類の規格がありますので、担当営業にお問い合わせください。

片土留めU形側溝[片面有孔]



呼び名		寸法 (mm)																								参考質量 (kg)	
		a	b	c	H	H1	h1	h2	j	h	d	d1	e	e1	f	g	r	L	L1	L2	L3	L4	L5	L6			
360B	低穴	360	310	360	430	580	100	230	250	380	180	150	50	50	75	85	70	360	50	600	225	150	225	150	135	165	121
	高穴								200	330																	
450	低穴	450	400	450	520	720		260	300	460	230	200	55	55	70	90		450	70		190	220	240	120	120	180	159
	高穴								150	400																	

(注) 透水孔は、用途により片面有孔及び両面有孔の2種類の規格がありますので、担当営業にお問い合わせください。