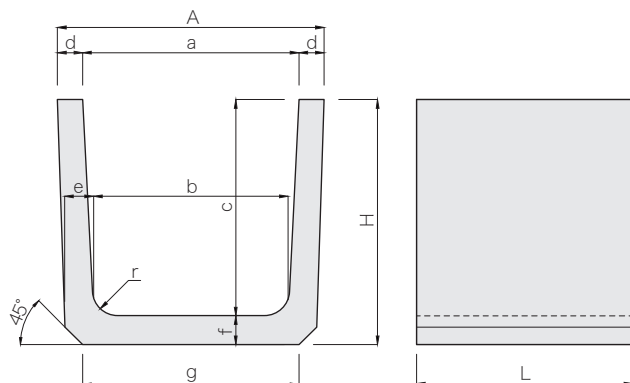


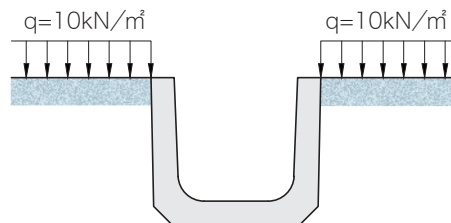
U形側溝(JIS A5372 推奨仕様 E-1)

輪荷重縦断 T-25
CAD data
DWG SFC
(q=10kN/m²)

主として車道に平行して設置するU形側溝で、活荷重は車両制限令に定める総重量 25tトラックとし、輪荷重は等分布荷重 10kN/m²として設計をしております。



設計条件(荷重)



呼び名	寸法 (mm)										参考質量 (kg)			
	a	b	c	A	H	d	e	f	g	r	L	L=600	L=1000	L=2000
240	240	220	240	330	290	45	50	50	240	50	600	54	90	179
300A	300	260		400	300	50	60	60	300		1000	68	—	—
300B			300		360						2000	78	129	259
300C			360		425			65				90	—	—
360B	360	310		460		65		360				98	163	326
※400B	400	350	400	510	470	55	70	70	400	70		119	—	—
450	450	400	450	560	520				430			131	218	437
※500	500	440	500	630	575	65	80	75	500			165	—	—
600	600	540	600	740	680	70		80	600			205	342	684



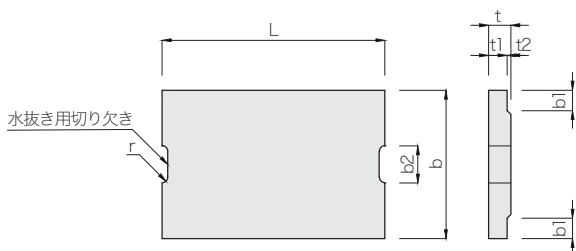
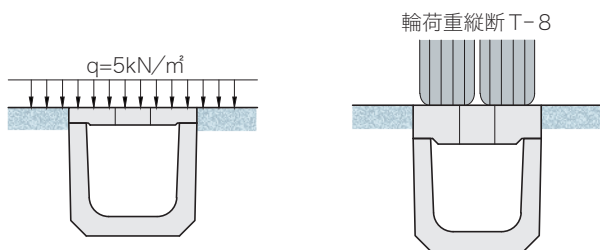
注(1) ※印は茨城県規格製品です。
 (2) 参考質量欄の L=1000・2000 のハイフン「-」については現在、型枠を整備中ですので、あらかじめ担当営業にお問い合わせください。

上ぶた式U形側溝ふた(JIS A5372 推奨仕様 E-2)

1 群衆荷重種 5kN/m²
2 輪荷重縦断 T-8
CAD data
DWG SFC
(後輪一輪32kN)

1種ふた 設計条件(荷重)

2種ふた 設計条件(荷重)



種類	呼び名	寸法 (mm)								参考質量 (kg)
		b	b1	b2	t	t1	t2	L	r	
1種	240	330	50	90	45	40	5	600	15	20
	300	400	55	100	60	50	10			32
	360	460		120	65	55			18	41
	※400	510	60		70	60				47
	450	560								54
	※500	630	70		75	65				62
	600	740	75	150						77
2種	△240	330	50	90	100	85	15	600	15	44
	△300	400	55	100						54
	△360	460		120					18	63
	※400	510	60		120	100	20			82
	450	560								92
	※500	630	70	150						102
	600	740	75		150	130				153

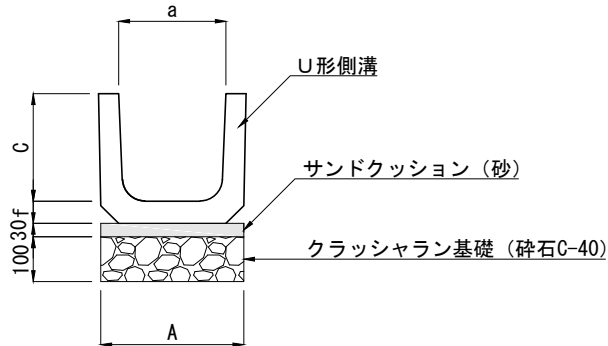
注(1) ※印は茨城県規格製品です。
 (2) 1種は主として歩道に設置するものです。
 2種は8t以下のトラック(後輪荷重一輪32kN以下)が隣接して走行することがまれで、走行することはあっても一次待避などで低速で走行するような場所に、車道に平行して設置するものです。
 (3) 呼び名の△印につきましては、片面取り(C20)タイプもあります。

参考布設標準構造図

U形側溝

布設標準構造図(参考)

単位：mm



注(1) 上図はふた掛けしない場合もしくは輪荷重を受けないふた掛けの場合で、輪荷重を受けるふた掛けの場合はコンクリート基礎が必要です。

(建設工事標準歩掛・建設物価調査会より引用)

参考歩掛表

U形側溝

(10m当たり)

規 格		労 力 (人)				トラック クレーン 運転時間 (h)	小器材費 (%)	備 考		
1個当たりの長さ (mm)	呼 び 名	世 話 役	特 殊 作 業 員	普 通 作 業 員	計					
600	150	0.2	0.2	0.5	0.9	—	2	—		
	180									
	240	0.3	0.3	0.9	1.5					
	300A	0.4	0.4	1.3	2.1					
	300B									
	300C									
	360A									
	360B	0.5	0.5	1.4	2.4	2.0	4.8~ 4.9t吊り			
	450							1.2	2.0	2.0
	600							0.5	0.5	1.4

(土木工事積算基準マニュアル・建設物価調査会を参考)

注(1) 歩掛りは、運搬距離30m程度を含む標準的な据え付け作業で、床掘り、基礎、埋戻し等は含まれません。

(2) 小器材費は一輪車、三又、チェーンブロック等の小運搬据え付け器具の損料及び目地モルタルの費用を含みます。

(上記%を労力費に乗ずる)

敷きモルタル、コンクリート及び敷き砂は、別途、必要量を計上願います。

(3) 上表は標準歩掛りですので、現場条件を勘案し、労力歩掛りの±20%の範囲で増減することができます。

現場条件とは作業条件で、交通条件(片側交通、交通止めなど)、作業の難易、作業場所の広さ、市街地工事かどうかなどを十分に勘案し、補正する必要があります。

(4) 上表の労力にはトラッククレーンの運転労務を含んでいません。

上ぶた式U形側溝ふた

(100枚当たり)

規 格		労 力 (人)			トラック クレーン 運転時間 (h)	備 考
1個当たりの長さ (mm)	呼 び 名	世 話 役	普 通 作 業 員	計		
600	1 種	150	0.2	1.0	1.2	—
		180				
		240	0.3	1.1	1.4	
		300				
		360	0.6	1.8	2.4	
		450				
		600	0.8	2.6	3.4	
600	2 種	150	0.3	1.1	1.4	6
		180				
		240	0.6	1.8	2.4	
		300				
		360	0.8	2.6	3.4	
		450				
		600	0.8	3.0	3.8	

(土木工事積算基準マニュアル・建設物価調査会を参考)

注(1) 歩掛りは運搬距離30m程度の小運搬を含みます。

(2) 上表は標準歩掛りですので、現場条件を勘案し、労力歩掛りの±20%の範囲で増減することができます。

現場条件とは作業条件で、交通条件(片側交通、交通止めなど)、作業の難易、作業場所の広さ、市街地工事かどうかなどを十分に勘案し、補正する必要があります。

U形側溝 流速・流量表(manning公式による)

流速 $V = \frac{1}{n} R^{\frac{2}{3}} \cdot I^{\frac{1}{2}}$ (m/sec)

A : 通水断面積 (m²) (水深8割)

流量 $Q = A \cdot V$ (m³/sec)

n : 粗度係数 (=0.014)

径深 $R = A/P$ (m)

P : 潤 辺 (m)

I : 勾 配 (%)

呼び名	150×150	180×180	240×240	300×240	300×300	300×360	360×300	360×360	450×450	600×600
A (m ²)	0.0214	0.0245	0.0422	0.0499	0.0624	0.0748	0.0744	0.0892	0.1440	0.2592
P (m)	0.3800	0.4580	0.6040	0.6440	0.7400	0.8360	0.7900	0.8860	0.1700	1.5000
R (m)	0.0563	0.0534	0.0698	0.0774	0.0843	0.0894	0.0941	0.1006	0.1230	0.1728
R ^{2/3}	0.1468	0.1419	0.1696	0.1817	0.1922	0.2000	0.2069	0.2164	0.2474	0.3102
I (%)	V Q	V Q	V Q	V Q	V Q	V Q	V Q	V Q	V Q	V Q
100.0	3.3158 0.0709	3.2068 0.0785	3.8316 0.1616	4.1053 0.2048	4.3435 0.2710	4.5185 0.3379	4.6755 0.3478	4.8883 0.4360	5.5888 0.8047	7.0075 1.8163
75.0	2.8716 0.0614	2.7771 0.0680	3.3183 0.1400	3.5553 0.1774	3.7615 0.2347	3.9132 0.2927	4.0491 0.3012	4.2334 0.3776	4.8400 0.6969	6.0687 1.5730
50.0	2.3446 0.0501	2.2675 0.0555	2.7094 0.1143	2.9029 0.1448	3.0713 0.1916	3.1951 0.2389	3.3061 0.2459	3.4565 0.3083	3.9519 0.5690	4.9551 1.2843
40.0	2.0971 0.0448	2.0281 0.0496	2.4233 0.1022	2.5964 0.1295	2.7470 0.1714	2.8578 0.2137	2.9570 0.2200	3.0916 0.2757	3.5347 0.5089	4.4319 1.1487
35.0	1.9616 0.0419	1.8971 0.0464	2.2668 0.0956	2.4287 0.1211	2.5696 0.1603	2.6732 0.1999	2.7661 0.2057	2.8919 0.2579	3.3064 0.4761	4.1457 1.0745
30.0	1.8161 0.0388	1.7564 0.0430	2.0986 0.0885	2.2485 0.1122	2.3790 0.1484	2.4749 0.1851	2.5609 0.1905	2.6774 0.2388	3.0611 0.4408	3.8382 0.9948
25.0	1.6579 0.0354	1.6034 0.0392	1.9158 0.0808	2.0526 0.1024	2.1717 0.1355	2.2592 0.1689	2.3377 0.1739	2.4441 0.2180	2.7944 0.4023	3.5037 0.9081
20.0	1.4829 0.0317	1.4341 0.0351	1.7135 0.0723	1.8359 0.0916	1.9424 0.1212	2.0207 0.1511	2.0909 0.1555	2.1861 0.1950	2.4994 0.3599	3.1388 0.8123
18.0	1.4068 0.0301	1.3605 0.0333	1.6256 0.0680	1.7417 0.0869	1.8427 0.1149	1.9170 0.1433	1.9836 0.1475	2.0739 0.1849	2.3711 0.3414	2.9730 0.7706
16.0	1.3263 0.0283	1.2827 0.0314	1.5326 0.0616	1.6421 0.0819	1.7374 0.1084	1.8074 0.1351	1.8702 0.1391	1.9553 0.1744	2.2355 0.3219	2.8030 0.7265
14.0	1.2406 0.0265	1.1998 0.0293	1.4336 0.0600	1.5360 0.0766	1.6251 0.1014	1.6906 0.1264	1.7494 0.1301	1.8290 0.1631	2.0911 0.3011	2.6219 0.6796
12.0	1.1486 0.0245	1.1108 0.0272	1.3273 0.0560	1.4221 0.0709	1.5046 0.0938	1.5652 0.1170	1.6196 0.1205	1.6933 0.1510	1.9360 0.2787	2.4274 0.6292
10.0	1.0485 0.0224	1.0140 0.0248	1.2116 0.0511	1.2982 0.0647	1.3735 0.0857	1.4289 0.1068	1.4785 0.1100	1.5458 0.1378	1.7673 0.2544	2.2159 0.5743
9.0	0.9947 0.0212	0.9620 0.0235	1.1495 0.0485	1.2315 0.0614	1.3030 0.0813	1.3555 0.1013	1.4026 0.1043	1.4664 0.1308	1.6766 0.2414	2.1022 0.5449
8.0	0.9378 0.0200	0.9070 0.0222	1.0837 0.0457	1.1611 0.0579	1.2285 0.0766	1.2780 0.0955	1.3224 0.0983	1.3826 0.1233	1.5807 0.2276	1.9820 0.5137
7.0	0.8772 0.0187	0.8484 0.0207	1.0137 0.0427	1.0861 0.0541	1.1491 0.0717	1.1955 0.0894	1.2370 0.0920	1.2933 0.1153	1.4786 0.2129	1.8540 0.4805
6.0	0.8122 0.0173	0.7855 0.0192	0.9385 0.0396	1.0055 0.0501	1.0639 0.0633	1.1068 0.0827	1.1452 0.0852	1.1973 0.1068	1.3689 0.1971	1.7164 0.4449
5.5	0.7776 0.0166	0.7520 0.0184	0.8986 0.0379	0.9627 0.0480	1.0186 0.0635	1.0597 0.0792	1.0965 0.0815	1.1464 0.1022	1.3107 0.1887	1.6434 0.4259
5.0	0.7414 0.0158	0.7170 0.0175	0.8567 0.0361	0.9179 0.0458	0.9712 0.0606	1.0103 0.0755	1.0454 0.0777	1.0930 0.0975	1.2497 0.1799	1.5669 0.4061
4.8	0.7264 0.0155	0.7025 0.0172	0.8394 0.0354	0.8994 0.0448	0.9516 0.0593	0.9899 0.0740	1.0243 0.0762	1.0709 0.0955	1.2244 0.1763	1.5352 0.3979
4.6	0.7111 0.0152	0.6877 0.0168	0.8218 0.0346	0.8804 0.0439	0.9315 0.0581	0.9691 0.0724	1.0028 0.0746	1.0484 0.0935	1.1986 0.1726	1.5029 0.3895
4.5	0.7034 0.0150	0.6802 0.0166	0.8128 0.0343	0.8708 0.0434	0.9213 0.0574	0.9585 0.0716	0.9918 0.0737	1.0369 0.0924	1.1855 0.1707	1.4865 0.3853

呼び名	150×150	180×180	240×240	300×240	300×300	300×360	360×300	360×360	450×450	600×600
A (m ²)	0.0217	0.0245	0.0422	0.0499	0.0624	0.0748	0.0744	0.0892	0.1440	0.2592
P (m)	0.3800	0.4580	0.6040	0.6440	0.7400	0.8360	0.7900	0.8860	1.1700	1.5000
R (m)	0.0563	0.0534	0.0698	0.0774	0.0843	0.0894	0.0941	0.1006	0.1230	0.1728
R _{平均}	0.1468	0.1419	0.1696	0.1817	0.1922	0.2000	0.2069	0.2164	0.2474	0.3102
I (%)	V Q	V Q	V Q	V Q	V Q	V Q	V Q	V Q	V Q	V Q
4.4	0.6955 0.0148	0.6726 0.0164	0.8037 0.0339	0.8611 0.0429	0.9111 0.0568	0.9478 0.0708	0.9807 0.0729	1.0253 0.0914	1.1723 0.1688	1.4699 0.3810
4.2	0.6795 0.0145	0.6571 0.0161	0.7852 0.0331	0.8413 0.0419	0.8901 0.0555	0.9260 0.0692	0.9582 0.0712	1.0018 0.0893	1.1453 0.1649	1.4361 0.3722
4.0	0.6631 0.0141	0.6413 0.0157	0.7663 0.0323	0.8210 0.0409	0.8687 0.0542	0.9037 0.0675	0.9351 0.0695	0.9776 0.0872	1.1177 0.1609	1.4015 0.3632
3.8	0.6463 0.0138	0.6251 0.0153	0.7469 0.0315	0.8002 0.0399	0.8467 0.0528	0.8808 0.0658	0.9114 0.0678	0.9529 0.0849	1.0894 0.1568	1.3660 0.3540
3.5	0.6203 0.0132	0.5999 0.0146	0.7168 0.0302	0.7680 0.0383	0.8125 0.0507	0.8453 0.0632	0.8747 0.0650	0.9145 0.0815	1.0455 0.1505	1.3109 0.3398
3.4	0.6114 0.0130	0.5913 0.0144	0.7065 0.0298	0.7569 0.0377	0.8009 0.0499	0.8331 0.0623	0.8621 0.0641	0.9013 0.0804	1.0305 0.1483	1.2921 0.3349
3.0	0.5743 0.0122	0.5554 0.0136	0.6636 0.0280	0.7110 0.0354	0.7523 0.0469	0.7826 0.0585	0.8098 0.0602	0.8466 0.0755	0.9680 0.1393	1.2137 0.3146
2.8	0.5548 0.0118	0.5366 0.0131	0.6411 0.0270	0.6869 0.0342	0.7268 0.0453	0.7561 0.0565	0.7823 0.0582	0.8179 0.0729	0.9351 0.1346	1.1725 0.3039
2.6	0.5346 0.0114	0.5170 0.0126	0.6178 0.0260	0.6619 0.0330	0.7003 0.0437	0.7285 0.0544	0.7539 0.0560	0.7882 0.0703	0.9011 0.1297	1.1299 0.2928
2.5	0.5242 0.0112	0.5070 0.0124	0.6058 0.0255	0.6491 0.0323	0.6867 0.0428	0.7144 0.0534	0.7392 0.0550	0.7729 0.0689	0.8836 0.1272	1.1079 0.2871
2.4	0.5136 0.0109	0.4967 0.0121	0.5936 0.0250	0.6359 0.0317	0.6728 0.0419	0.7000 0.0523	0.7243 0.0538	0.7572 0.0675	0.8658 0.1246	1.0856 0.2813
2.2	0.4918 0.0105	0.4756 0.0116	0.5683 0.0239	0.6089 0.0303	0.6442 0.0402	0.6702 0.0501	0.6935 0.0515	0.7250 0.0646	0.8289 0.1193	1.0393 0.2694
2.0	0.4689 0.0100	0.4535 0.0111	0.5418 0.0228	0.5805 0.0289	0.6142 0.0383	0.6390 0.0477	0.6612 0.0491	0.6913 0.0616	0.7903 0.1138	0.9910 0.2568
1.8	0.4449 0.0095	0.4300 0.0105	0.5140 0.0217	0.5506 0.0275	0.5825 0.0363	0.6061 0.0453	0.6270 0.0466	0.6558 0.0585	0.7497 0.1080	0.9400 0.2437
1.6	0.4194 0.0090	0.4054 0.0099	0.4846 0.0204	0.5191 0.0259	0.5491 0.0343	0.5714 0.0427	0.5911 0.0440	0.6183 0.0552	0.7069 0.1018	0.8863 0.2297
1.5	0.4061 0.0087	0.3926 0.0096	0.4692 0.0198	0.5027 0.0251	0.5317 0.0332	0.5533 0.0414	0.5724 0.0426	0.5987 0.0534	0.6844 0.0986	0.8581 0.2224
1.4	0.3923 0.0084	0.3792 0.0093	0.4533 0.0191	0.4856 0.0242	0.5137 0.0321	0.5345 0.0400	0.5530 0.0411	0.5784 0.0516	0.6612 0.0952	0.8290 0.2149
1.2	0.3632 0.0078	0.3511 0.0086	0.4197 0.0177	0.4496 0.0224	0.4756 0.0297	0.4949 0.0370	0.5119 0.0381	0.5355 0.0478	0.6122 0.0882	0.7675 0.1989
1.0	0.3316 0.0071	0.3205 0.0079	0.3831 0.0162	0.4104 0.0205	0.4341 0.0271	0.4518 0.0338	0.4673 0.0348	0.4888 0.0436	0.5588 0.0805	0.7007 0.1816
0.8	0.2966 0.0063	0.2867 0.0070	0.3426 0.0145	0.3671 0.0183	0.3883 0.0242	0.4041 0.0302	0.4180 0.0311	0.4372 0.0390	0.4998 0.0720	0.6267 0.1624
0.6	0.2568 0.0055	0.2483 0.0061	0.2967 0.0125	0.3179 0.0159	0.3363 0.0210	0.3499 0.0262	0.3620 0.0269	0.3786 0.0338	0.4329 0.0623	0.5427 0.1407