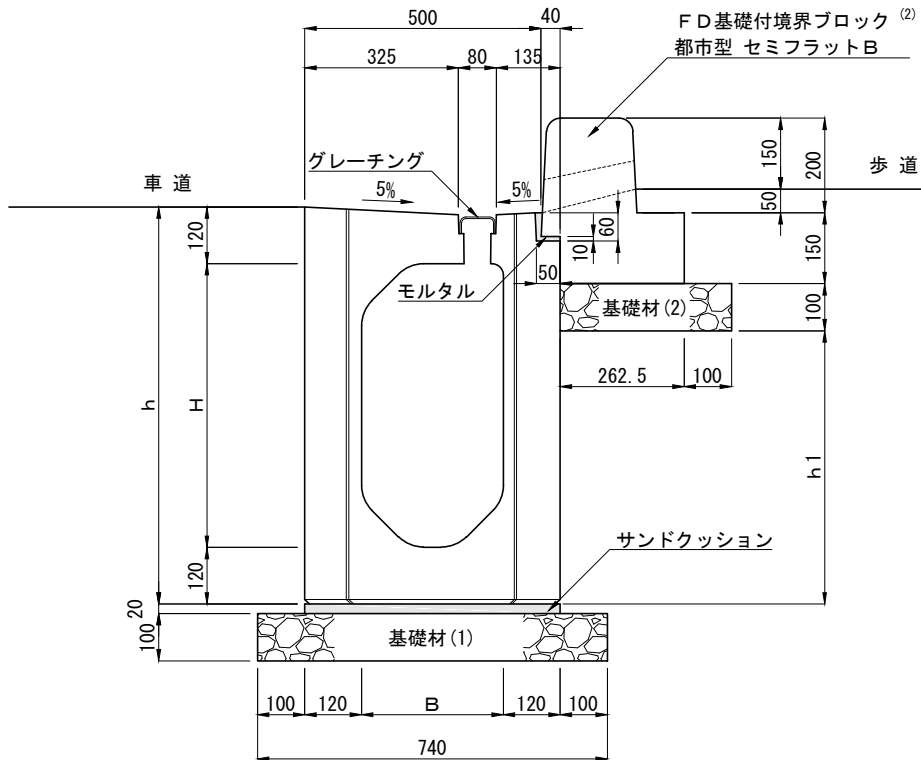


フルドレーン I 型 レギュラー 布設標準構造図 S=1:16  
側溝 A300 + FD基礎付境界ブロック 都市型 セミフラットB

単位：mm



寸法表

呼び名	寸法 (mm)				参考重量 (kg)
	B	H	h	h1	
A300×300	300	300	540	278	939
A300×400		400	640	378	1052
A300×500		500	740	478	1164
A300×600		600	840	578	1277
A300×700		700	940	678	1389
A300×800		800	1040	778	1502
A300×900		900	1140	878	1614

材料表

10m当たり

種別	規格・寸法	単位	数量	摘要
側溝	レギュラー A300	本	5.0	L=2000
サンドクッション	砂	m <sup>3</sup>	0.108	
基礎材(1)	C-40 (t=10cm)	m <sup>2</sup>	7.400	H=600以上はt=15cm H=900以上はt=20cm
歩車道境界ブロック <sup>(2)</sup>	FD基礎付き境界ブロック 都市型 セミフラットB	本	5.0	L=2000 (参考質量：358kg)
モルタル	1:3	m <sup>3</sup>	0.010	
基礎材(2)	C-40 (t=10cm)	m <sup>2</sup>	3.625	

注(1) グレーチングは H-35 L=1000 (T字連結式パンチ穴タイプ) を10本/10m当り使用。

(2) 境界ブロックについては、10m～20mおきに必ずエラストイトを施工してください。

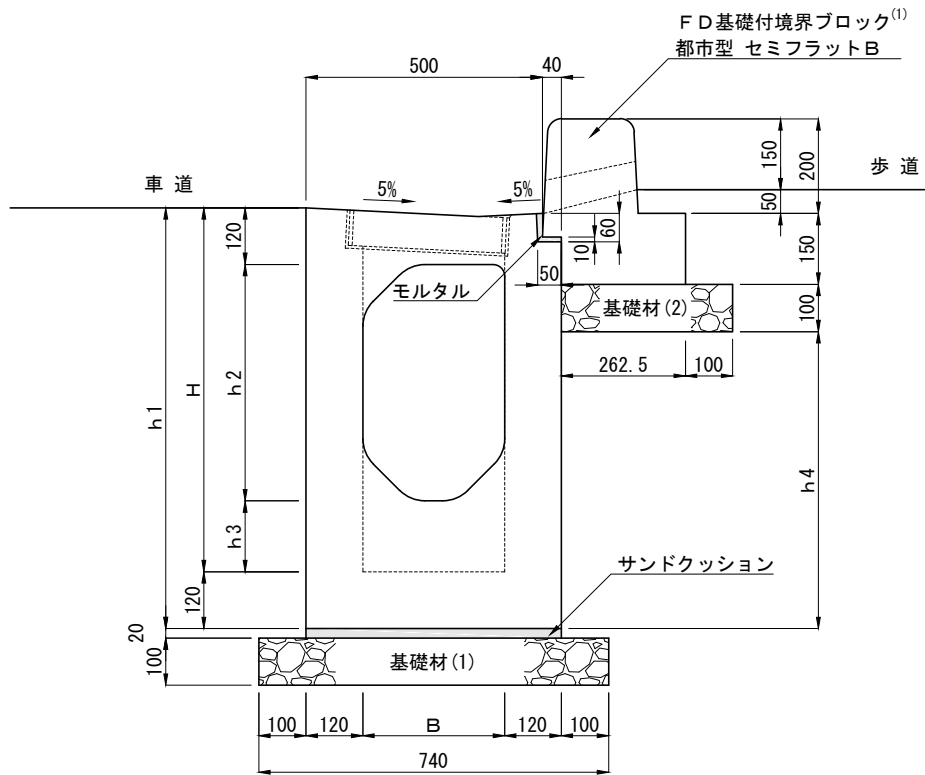
(3) 基礎材(1)の厚さについては、H=600以上は15cm、H=900以上は20cmとしてください。

製品名	フルドレーン I 型 布設標準構造図	製 図	2015.06.23
規 格	側溝 A300 + FD基礎付境界ブロック (都市型 セミフラットB)	縮 尺	1/16
		図面番号	



フルドレーン I 型 集水柵 レギュラー 布設標準構造図 S=1:16  
 集水柵 WA300 + FD基礎付境界ブロック 都市型 セミフラットB

単位：mm



寸法表

呼び名	寸法 (mm)						参考重量 (kg)
	B	H	h1	h2	h3	h4	
WA300×300	300	570	690	300	150	428	561
WA300×400		670	790	300~400	150~250	528	618
WA300×500		770	890	300~500	150~350	628	676
WA300×600		870	990	300~600	150~450	728	733
WA300×700		970	1090	300~700	150~550	828	791
WA300×800		1070	1190	300~800	150~650	928	849
WA300×900		1170	1290	300~900	150~750	1028	906

材料表

1基当たり

種別	規格・寸法	単位	数量	摘要
集水柵	レギュラー WA300	基	1.0	L=1000
サンドクッション	砂	m <sup>3</sup>	0.011	
基礎材(1)	C-40 (t=10cm)	m <sup>2</sup>	0.740	h2=600以上は=15cm h2=900以上は=20cm
歩車道境界ブロック <sup>(1)</sup>	FD基礎付き境界ブロック 都市型 セミフラットB	本	0.5	L=2000 (参考質量：358kg)
モルタル	1:3	m <sup>3</sup>	0.001	
基礎材(2)	C-40 (t=10cm)	m <sup>2</sup>	0.363	

注(1) 境界ブロックについては、10m~20mおきに必ずエラストイトを施工してください。

(2) 基礎材(1)の厚さについては、h2=600以上は15cm、h2=900以上は20cmとしてください。

製品名	フルドレーン I 型 布設標準構造図	製 図	2015.06.23
規 格	集水柵 WA300+FD基礎付境界ブロック (都市型 セミフラットB)	縮 尺	1/16
		図面番号	

