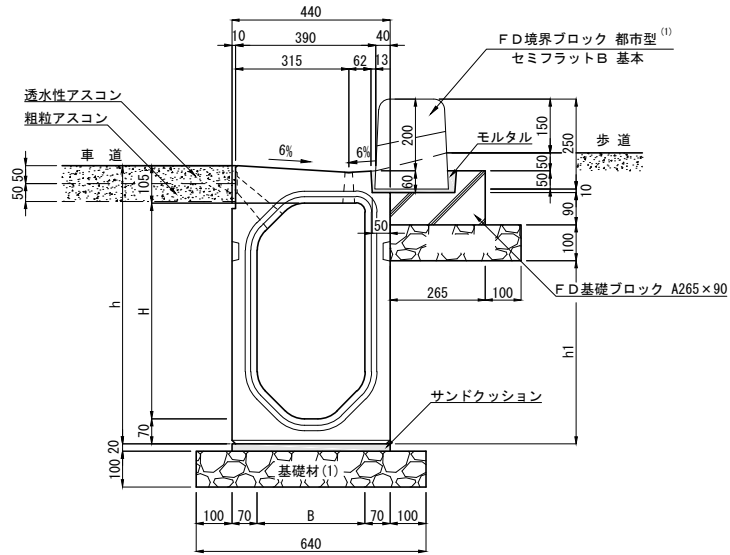


フルドレーンⅡ型 レギュラー 布設標準構造図 S=1:20

側溝 Ⅱ AH300 (排水性舗装対応) + FD境界ブロック 都市型 セミフラットB 基本

単位: mm



寸法表


呼び名	B	H	h	h1	参考質量
Ⅱ AH 300×300	300	300	475	310	565 kg
Ⅱ AH 300×400		400	575	410	630 kg
Ⅱ AH 300×500		500	675	510	694 kg
Ⅱ AH 300×600		600	775	610	758 kg
Ⅱ AH 300×700		700	875	710	822 kg
Ⅱ AH 300×800		800	975	810	885 kg
Ⅱ AH 300×900		900	1075	910	949 kg

材料表

10m当たり

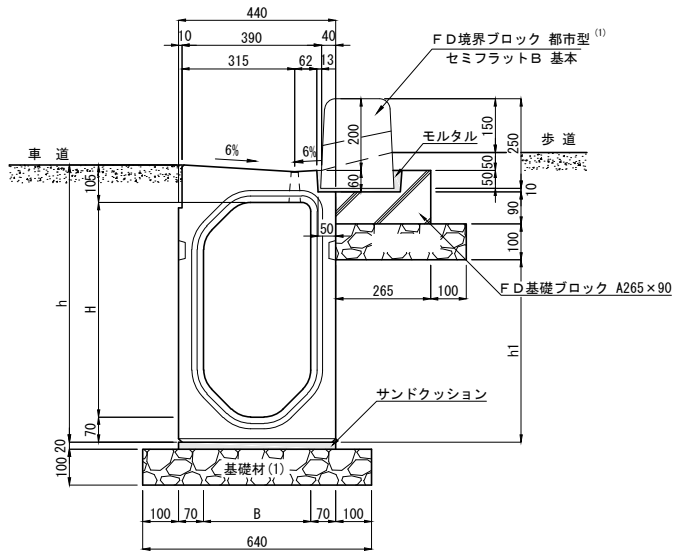
種別	規格・寸法	単位	数量	摘要
側溝	レギュラー Ⅱ AH 300	本	5.0	L=2000 (排水性舗装対応)
サンドクッション	砂	m <sup>3</sup>	0.088	
基礎材(1)	C-40	m <sup>3</sup>	6.400	(t=10cm)
基礎材(2)	C-40	m <sup>3</sup>	3.650	(t=10cm)
基礎ブロック	A265×90×2000	本	5.0	L=2000 (参考質量: 138 kg)
歩車道境界ブロック <sup>(1)</sup>	FD境界ブロック 都市型 セミフラットB 基本	本	5.0	L=2000 (参考質量: 217 kg)
モルタル	1:3	m <sup>3</sup>	0.039	

注(1): 境界ブロックについては、1.0m~2.0mおきに必ずエラストイトを施工してください。

製品名	フルドレーンⅡ型 レギュラー 布設標準構造図	図面番号	
規格	Ⅱ AH300 + FD境界ブロック 都市型 (排水性舗装対応) + セミフラットB 基本	 東洋コンクリート工業株式会社	
製図	2012.02.1 2015.10.19		

フルドレーンⅡ型 レギュラー 布設標準構造図 S=1:20  
 側溝ⅡA300 + FD境界ブロック 都市型 セミフラットB 基本

単位：mm



寸法表


呼び名	B	H	h	h1	参考質量
ⅡA 300×300	300	300	475	310	568 kg
ⅡA 300×400		400	575	410	633 kg
ⅡA 300×500		500	675	510	697 kg
ⅡA 300×600		600	775	610	761 kg
ⅡA 300×700		700	875	710	825 kg
ⅡA 300×800		800	975	810	888 kg
ⅡA 300×900		900	1075	910	952 kg

材料表

10m当たり

種別	規格・寸法	単位	数量	摘要
側溝	レギュラーⅡA 300	本	5.0	L=2000
サンドクッション	砂	m <sup>3</sup>	0.088	
基礎材(1)	C-40	m <sup>3</sup>	6.400	(t=10cm)
基礎材(2)	C-40	m <sup>3</sup>	3.650	(t=10cm)
基礎ブロック	A265×90×2000	本	5.0	L=2000 (参考質量：138 kg)
歩車道境界ブロック <sup>(1)</sup>	FD境界ブロック 都市型 セミフラットB 基本	本	5.0	L=2000 (参考質量：217 kg)
モルタル	1:3	m <sup>3</sup>	0.039	

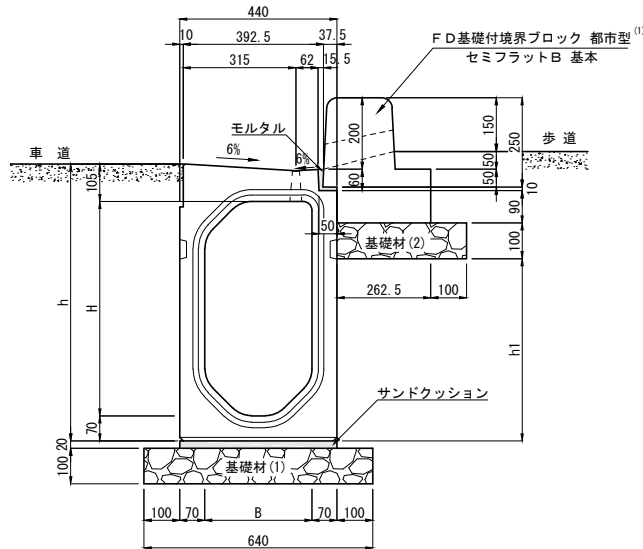
注(1)：境界ブロックについては、10m～20mおきに必ずエラストイトを施工してください。

製品名	フルドレーンⅡ型 レギュラー 布設標準構造図	図面番号	
規格	ⅡA300 + FD境界ブロック 都市型 セミフラットB 基本	 東洋コンクリート工業株式会社	
製図	2012.02.1 2015.10.19		

フルドレーンⅡ型 レギュラー 布設標準構造図 S=1:20

側溝 ⅡA300 + FD基礎付境界ブロック 都市型 セミフラットB 基本

単位：mm



寸法表


呼び名	B	H	h	h1	参考質量
ⅡA 300×300	300	300	475	310	568 kg
ⅡA 300×400		400	575	410	633 kg
ⅡA 300×500		500	675	510	697 kg
ⅡA 300×600		600	775	610	761 kg
ⅡA 300×700		700	875	710	825 kg
ⅡA 300×800		800	975	810	888 kg
ⅡA 300×900		900	1075	910	952 kg

材料表

10m当たり

種別	規格・寸法	単位	数量	摘要
側溝	レギュラー ⅡA 300	本	5.0	L=2000
サンドクッション	砂	m <sup>3</sup>	0.088	
基礎材(1)	C-40	m <sup>3</sup>	6.400	(t=10cm)
基礎材(2)	C-40	m <sup>3</sup>	3.630	(t=10cm)
歩車道境界ブロック <sup>(1)</sup>	FD基礎付境界ブロック 都市型 セミフラットB 基本	本	5.0	L=2000 (参考質量：358 kg)
モルタル	1:3	m <sup>3</sup>	0.012	

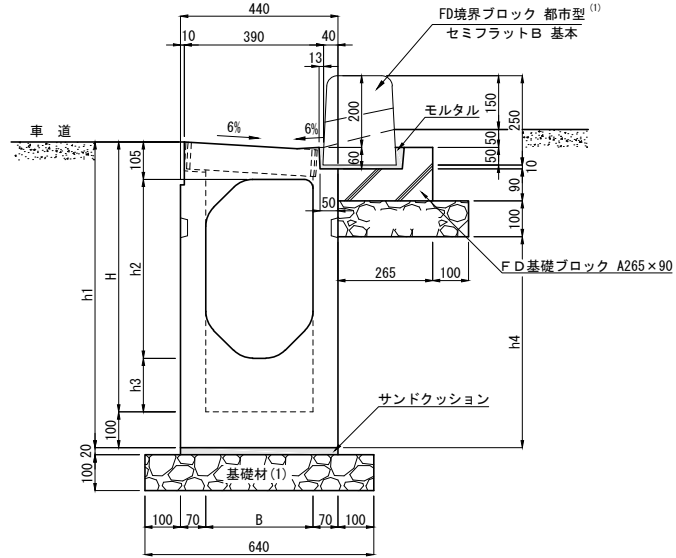
注(1)：境界ブロックについては、1.0m～2.0mおきに必ず化粧目地にコーキングを施工してください。

製品名	フルドレーンⅡ型 レギュラー 布設標準構造図	図面番号	
規格	ⅡA300 + FD基礎付境界ブロック 都市型 セミフラットB 基本	 東洋コンクリート工業株式会社	
製図	2012.02.1 2015.10.19		

フルドレーンⅡ型 集水樹 レギュラー 布設標準構造図 S:1:20

集水樹 ⅡWA300+FD境界ブロック 都市型 セミフラットB 基本

単位：mm



寸法表

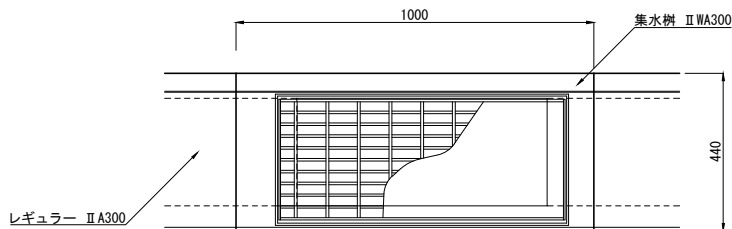
呼び名	B	H	h1	h2	h3	h4	参考質量
ⅡWA 300×300	300	555	655	300	150	390	365 kg
ⅡWA 300×400		655	755	300~400	150~250	490	398 kg
ⅡWA 300×500		755	855	300~500	150~350	590	432 kg
ⅡWA 300×600		855	955	300~600	150~450	690	466 kg
ⅡWA 300×700		955	1055	300~700	150~550	790	499 kg
ⅡWA 300×800		1055	1155	300~800	150~650	890	533 kg
ⅡWA 300×900		1155	1255	300~900	150~750	990	566 kg


材料表

1基当たり

種別	規格・寸法	単位	数量	摘要
集水樹	レギュラー WA 300	基	1.0	L=1000
サンドクッション	砂	m <sup>3</sup>	0.009	
基礎材(1)	C-40	m <sup>3</sup>	0.640	(t=10cm)
基礎材(2)	C-40	m <sup>3</sup>	0.370	(t=10cm)
基礎ブロック	A265×90×2000	本	0.5	L=2000(参考質量:138kg)
歩車道境界ブロック <sup>(1)</sup>	FD境界ブロック 都市型 セミフラットB 基本	本	0.5	L=2000(参考質量:217kg)
モルタル	1:3	m <sup>3</sup>	0.004	

注(1)：境界ブロックについては、1.0m~2.0mおきに必ずエラストイトを施工してください。

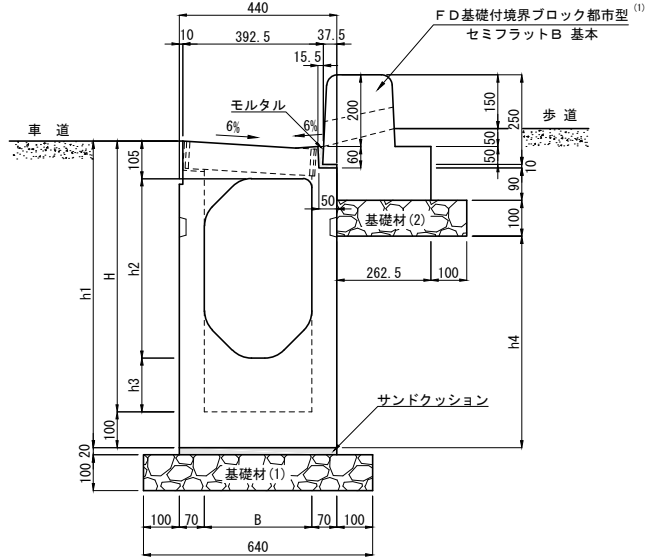


製品名	フルドレーンⅡ型 集水樹 レギュラー 布設標準構造図	図面番号	
規格	集水樹 ⅡWA 300 + FD境界ブロック 都市型 セミフラットB 基本	 東洋コンクリート工業株式会社	
製図	2012.01.25 2015.10.19		

フルドレーンⅡ型 集水柵 レギュラー 布設標準構造図 S=1:20

集水柵 ⅡWA300+FD基礎付境界ブロック 都市型 セミフラットB 基本

単位：mm



寸法表

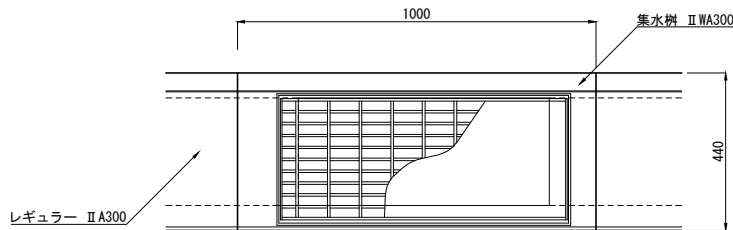
呼び名	B	H	h1	h2	h3	h4	参考質量
ⅡWA 300×300	300	555	655	300	150	390	365 kg
ⅡWA 300×400		655	755	300~400	150~250	490	398 kg
ⅡWA 300×500		755	855	300~500	150~350	590	432 kg
ⅡWA 300×600		855	955	300~600	150~450	690	466 kg
ⅡWA 300×700		955	1055	300~700	150~550	790	499 kg
ⅡWA 300×800		1055	1155	300~800	150~650	890	533 kg
ⅡWA 300×900		1155	1255	300~900	150~750	990	566 kg


材料表

1基当たり

種別	規格・寸法	単位	数量	摘要
集水柵	レギュラー WA 300	基	1.0	L=1000
サンドクッション	砂	m <sup>3</sup>	0.009	
基礎材(1)	C-40	m <sup>3</sup>	0.640	(t=10cm)
基礎材(2)	C-40	m <sup>3</sup>	0.360	(t=10cm)
歩車道境界ブロック <sup>(1)</sup>	FD基礎付境界ブロック 都市型 セミフラットB 基本	本	0.5	L=2000 (参考質量：358 kg)
モルタル	1:3	m <sup>3</sup>	0.001	

注(1)：境界ブロックについては、1.0m~2.0mおきに必ず化粧目地部にコーキングを施工してください。

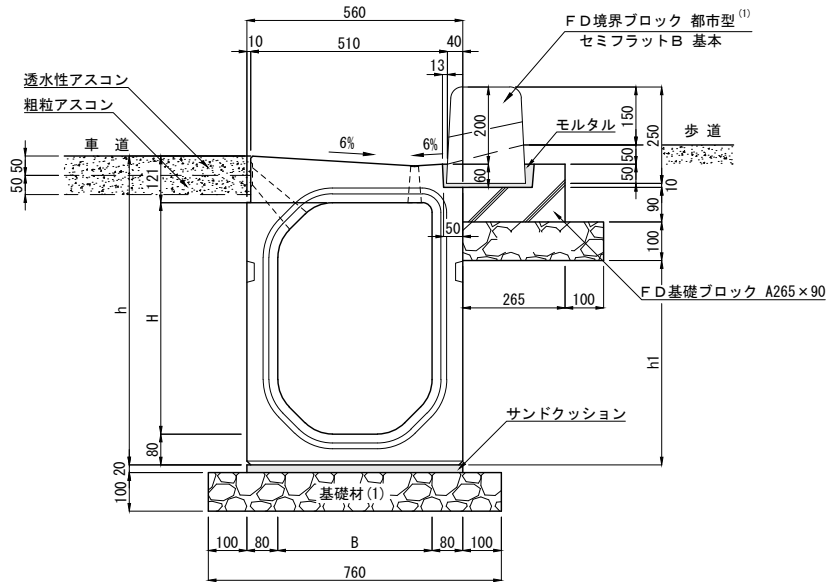


製品名	フルドレーンⅡ型 集水柵 レギュラー 布設標準構造図	図面番号	
規格	集水柵 ⅡWA 300 + FD基礎付境界ブロック 都市型 セミフラットB 基本	 東洋コンクリート工業株式会社	
製図	2012.01.25 2015.10.19		

フルドレーンⅡ型 レギュラー 布設標準構造図 S=1:20

側溝 ⅡAH400（排水性舗装対応）＋FD境界ブロック都市型 セミフラットB 基本

単位：mm



寸法表


呼び名	B	H	h	h1	参考質量
ⅡAH 400×400	400	400	601	330	815 kg
ⅡAH 400×500		500	701	430	888 kg
ⅡAH 400×600		600	801	530	962 kg
ⅡAH 400×700		700	901	630	1035 kg
ⅡAH 400×800		800	1001	730	1108 kg
ⅡAH 400×900		900	1101	830	1182 kg

材料表

10m当たり

種別	規格・寸法	単位	数量	摘要
側溝	レギュラー ⅡAH 400	本	5.0	L=2000 (排水性舗装対応)
サンドクッション	砂	m <sup>3</sup>	0.112	
基礎材(1)	C-40	m <sup>3</sup>	7.600	(t=10cm)
基礎材(2)	C-40	m <sup>3</sup>	3.650	(t=10cm)
基礎ブロック	A265×90×2000	本	5.0	L=2000 (参考質量：138 kg)
歩車道境界ブロック <sup>(1)</sup>	FD境界ブロック 都市型 セミフラットB 基本	本	5.0	L=2000 (参考質量：217 kg)
モルタル	1:3	m <sup>3</sup>	0.039	

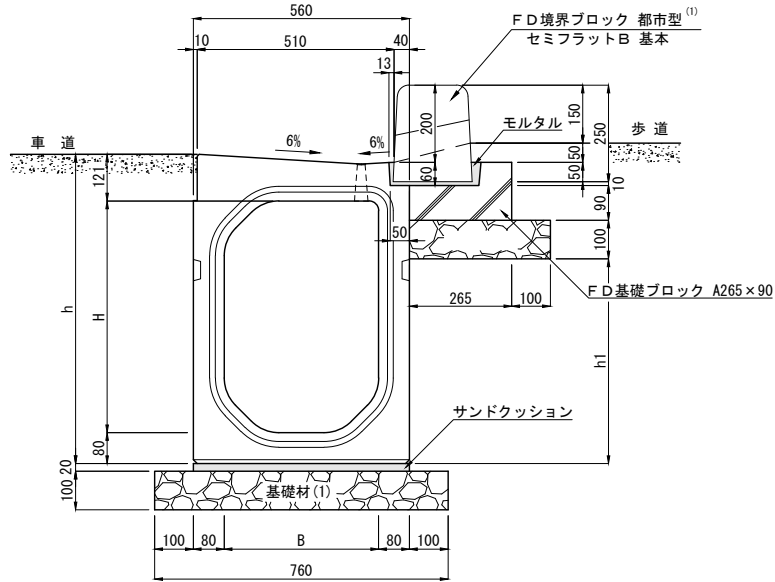
注(1)：境界ブロックについては、10m～20mおきに必ずエラストイトを施工してください。

製品名	フルドレーンⅡ型 レギュラー 布設標準構造図		図面番号	
規格	ⅡAH400 (排水性舗装対応) + FD境界ブロック 都市型 セミフラットB 基本		 東洋コンクリート工業株式会社	
製図	E2015.10.19	R2019.02.21		

フルドレーンⅡ型 レギュラー 布設標準構造図 S=1:20

側溝 ⅡA400 + FD境界ブロック 都市型 セミフラットB 基本

単位：mm



寸法表


呼び名	B	H	h	h1	参考質量
ⅡA 400×400	400	400	601	330	819 kg
ⅡA 400×500		500	701	430	892 kg
ⅡA 400×600		600	801	530	966 kg
ⅡA 400×700		700	901	630	1039 kg
ⅡA 400×800		800	1001	730	1112 kg
ⅡA 400×900		900	1101	830	1186 kg

材料表

10m当たり

種別	規格・寸法	単位	数量	摘要
側溝	レギュラー ⅡA 400	本	5.0	L=2000
サンドクッション	砂	m <sup>3</sup>	0.112	
基礎材(1)	C-40	m <sup>3</sup>	7.600	(t=10cm)
基礎材(2)	C-40	m <sup>3</sup>	3.650	(t=10cm)
基礎ブロック	A265×90×2000	本	5.0	L=2000 (参考質量: 138 kg)
歩車道境界ブロック <sup>(1)</sup>	FD境界ブロック 都市型 セミフラットB 基本	本	5.0	L=2000 (参考質量: 217 kg)
モルタル	1:3	m <sup>3</sup>	0.039	

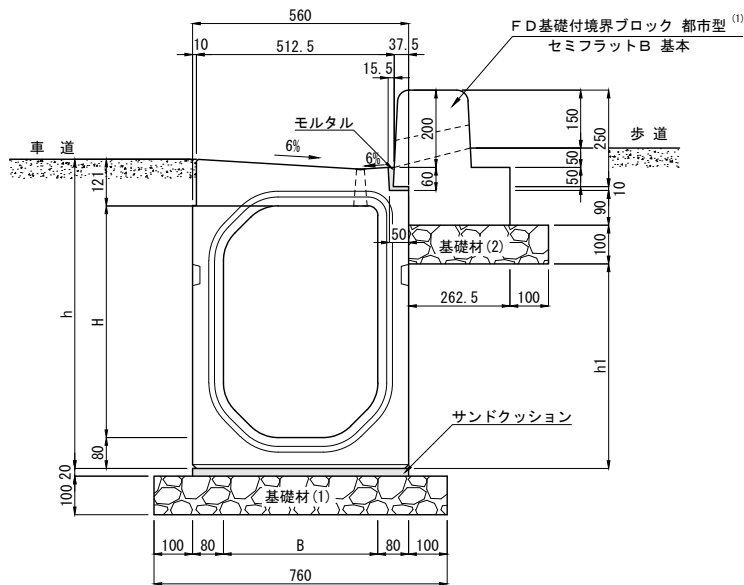
注(1)：境界ブロックについては、10m～20mおきに必ずエラストイトを施工してください。

製品名	フルドレーンⅡ型 レギュラー 布設標準構造図			図面番号
規格	ⅡA400	+	FD境界ブロック 都市型 セミフラットB 基本	 東洋コンクリート工業株式会社
製図	E2015.10.19		R2019.02.21	

フルドレーンⅡ型 レギュラー 布設標準構造図 S=1:20

側溝 ⅡA400 + FD基礎付境界ブロック 都市型 セミフラットB 基本

単位：mm



寸法表


呼び名	B	H	h	h1	参考質量
ⅡA 400×400	400	400	601	330	819 kg
ⅡA 400×500		500	701	430	892 kg
ⅡA 400×600		600	801	530	966 kg
ⅡA 400×700		700	901	630	1039 kg
ⅡA 400×800		800	1001	730	1112 kg
ⅡA 400×900		900	1101	830	1186 kg

材料表

10m当たり

種別	規格・寸法	単位	数量	摘要
側溝	レギュラー ⅡA 400	本	5.0	L=2000
サンドクッション	砂	m <sup>3</sup>	0.112	
基礎材(1)	C-40	m <sup>3</sup>	7.600	(t=10cm)
基礎材(2)	C-40	m <sup>3</sup>	3.630	(t=10cm)
歩車道境界ブロック <sup>(1)</sup>	FD基礎付境界ブロック 都市型 セミフラットB 基本	本	5.0	L=2000 (参考質量: 358 kg)
モルタル	1:3	m <sup>3</sup>	0.012	

注(1)：境界ブロックについては、1.0m～2.0mおきに必ず化粧目地部にコーキングを施工してください。

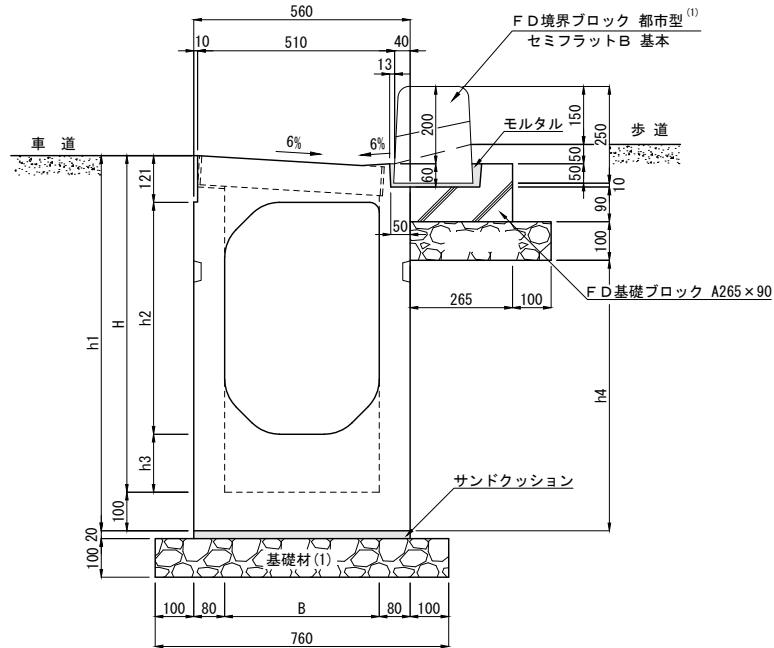
製品名	フルドレーンⅡ型 レギュラー 布設標準構造図	図面番号	
規格	ⅡA400 + FD基礎付境界ブロック 都市型 セミフラットB 基本	 東洋コンクリート工業株式会社	
製図	E2015.10.19 R2019.02.21		



フルドレーンII型 集水柵 レギュラー 布設標準構造図 S=1:20

集水柵 IIWA400 + FD境界ブロック都市型 セミフラットB 基本

単位: mm



寸法表

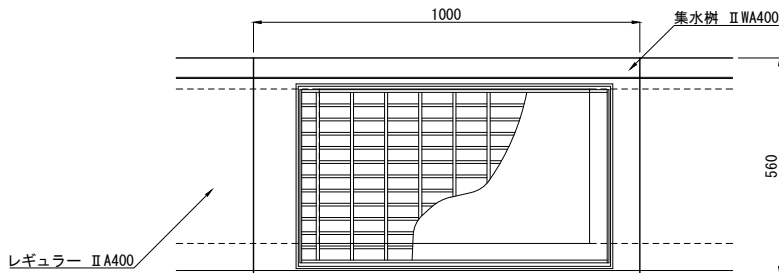
呼び名	B	H	h1	h2	h3	h4	参考質量
IIWA 400×400	400	671	771	400	150	500	488 kg
IIWA 400×500		771	871	400~500	150~250	600	527 kg
IIWA 400×600		871	971	400~600	150~350	700	565 kg
IIWA 400×700		971	1071	400~700	150~450	800	604 kg
IIWA 400×800		1071	1171	400~800	150~550	900	642 kg
IIWA 400×900		1171	1271	400~900	150~650	1000	680 kg


材料表

1基当たり

種別	規格・寸法	単位	数量	摘要
集水柵	レギュラー WA 400	基	1.0	L=1000
サンドクッション	砂	m <sup>3</sup>	0.011	
基礎材(1)	C-40	m <sup>3</sup>	0.760	(t=10cm)
基礎材(2)	C-40	m <sup>3</sup>	0.370	(t=10cm)
基礎ブロック	A265×90×2000	本	0.5	L=2000 (参考質量: 138 kg)
歩車道境界ブロック <sup>(1)</sup>	FD境界ブロック 都市型 セミフラットB 基本	本	0.5	L=2000 (参考質量: 217 kg)
モルタル	1:3	m <sup>2</sup>	0.004	

注(1): 境界ブロックについては、10m~20mおきに必ずエラストイトを施工してください。

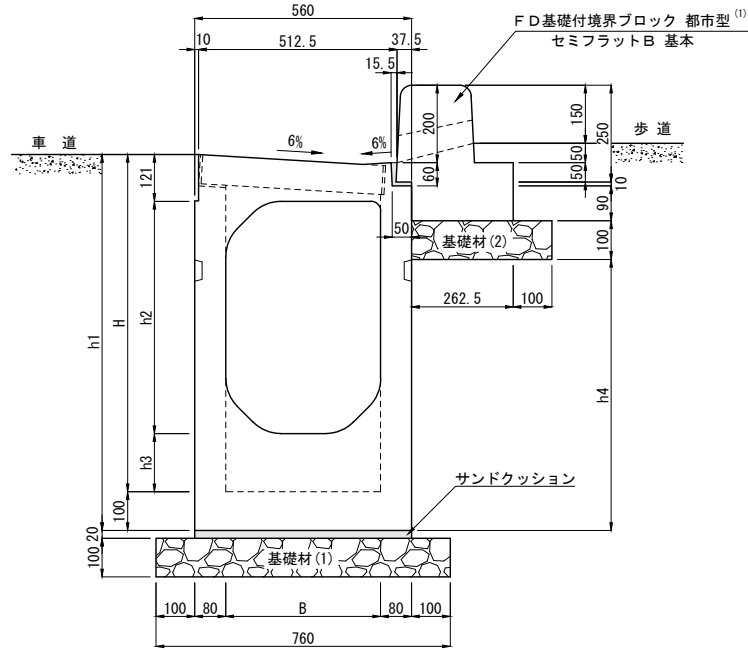


製品名	フルドレーンII型 集水柵 レギュラー 布設標準構造図	図面番号	
規格	集水柵 IIWA 400 + FD境界ブロック 都市型 セミフラットB 基本	 東洋コンクリート工業株式会社	
製図	E2015.10.19      R2019.02.21      縮尺 1/20		

フルドレーンⅡ型 集水樹 レギュラー 布設標準構造図 S=1:20

集水樹 ⅡWA400 + F D基礎付境界ブロック都市型 セミフラットB 基本

単位：mm



寸法表

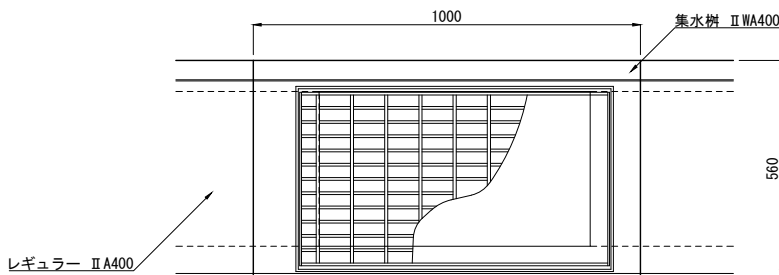
呼び名	B	H	h1	h2	h3	h4	参考質量
ⅡWA 400×400	400	671	771	400	150	500	488 kg
ⅡWA 400×500		771	871	400~500	150~250	600	527 kg
ⅡWA 400×600		871	971	400~600	150~350	700	565 kg
ⅡWA 400×700		971	1071	400~700	150~450	800	604 kg
ⅡWA 400×800		1071	1171	400~800	150~550	900	642 kg
ⅡWA 400×900		1171	1271	400~900	150~650	1000	680 kg


材料表

1基当たり

種別	規格・寸法	単位	数量	摘要
集水樹	レギュラー WA 400	基	1.0	L=1000
サンドクッション	砂	m <sup>3</sup>	0.011	
基礎材(1)	C-40	m <sup>3</sup>	0.760	(t=10cm)
基礎材(2)	C-40	m <sup>3</sup>	0.370	(t=10cm)
歩車道境界ブロック <sup>(1)</sup>	F D基礎付境界ブロック 都市型 セミフラットB 基本	本	0.5	L=2000 (参考質量: 358 kg)
モルタル	1:3	m <sup>3</sup>	0.001	

注(1)：境界ブロックについては、10m~20mおきに必ず化粧目地にコーキングを施工してください。



製品名	フルドレーンⅡ型 集水樹 レギュラー 布設標準構造図	図面番号	
規格	集水樹 ⅡWA 400 + F D基礎付境界ブロック 都市型 セミフラットB 基本	 東洋コンクリート工業株式会社	
製図	E2015. 10. 19 R2019. 02. 21 縮尺 1/20		