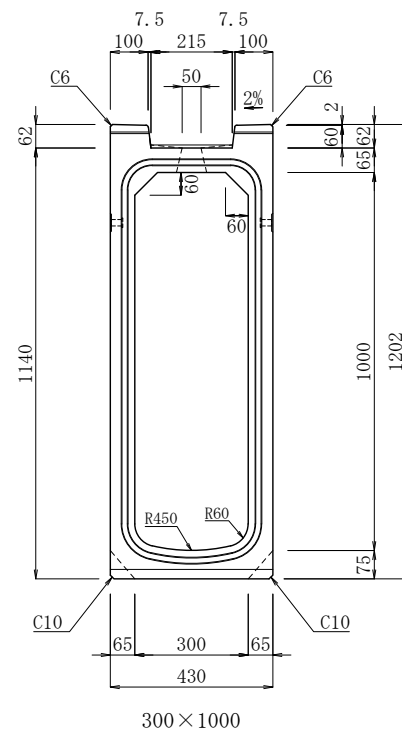
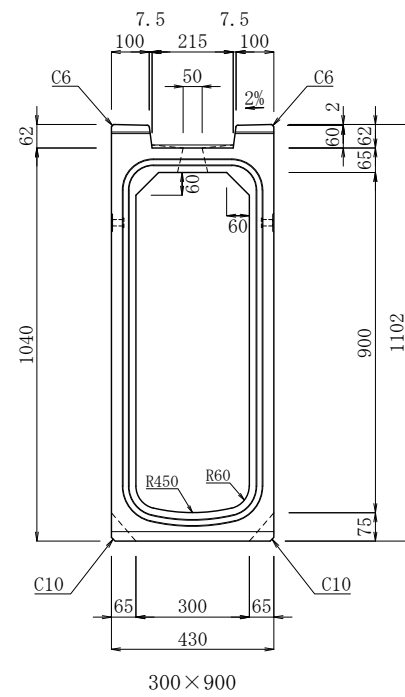
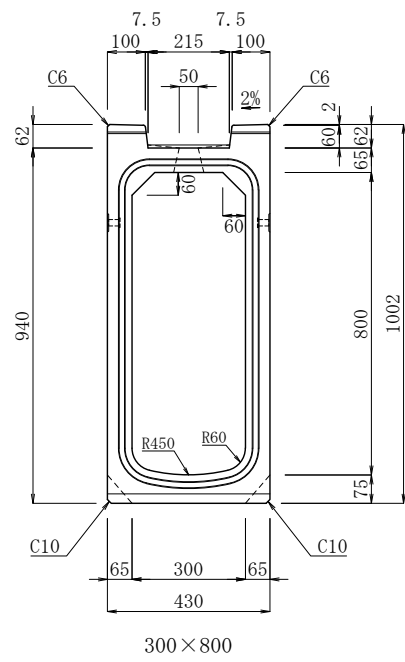
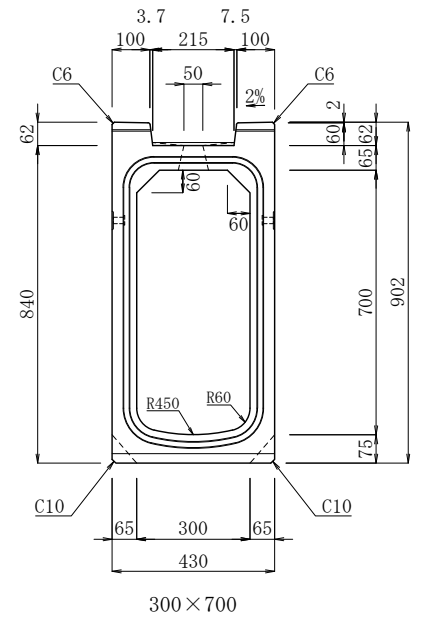
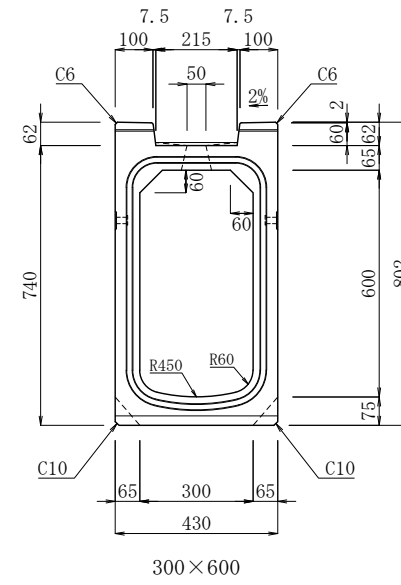
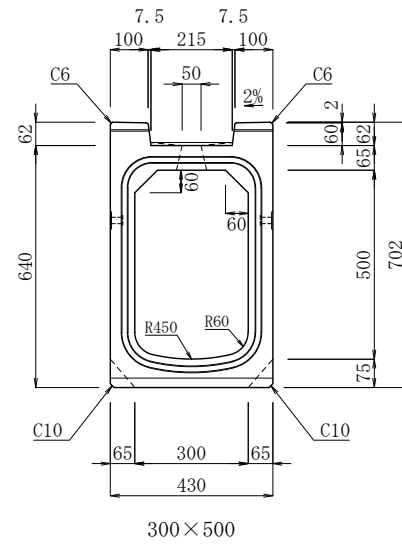
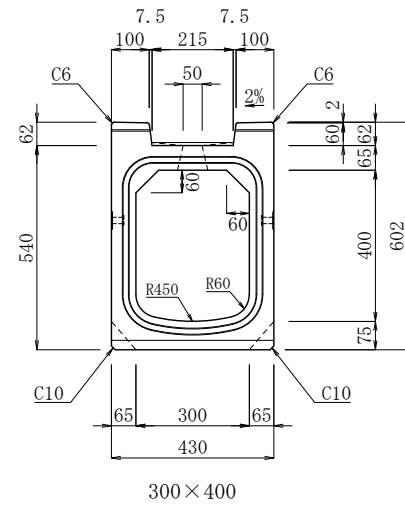
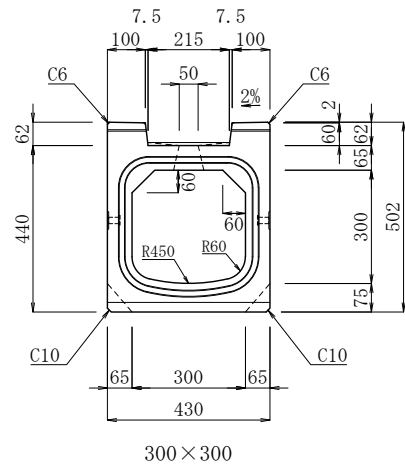


IBC排水側溝 I型 300型 断面図

単位：mm



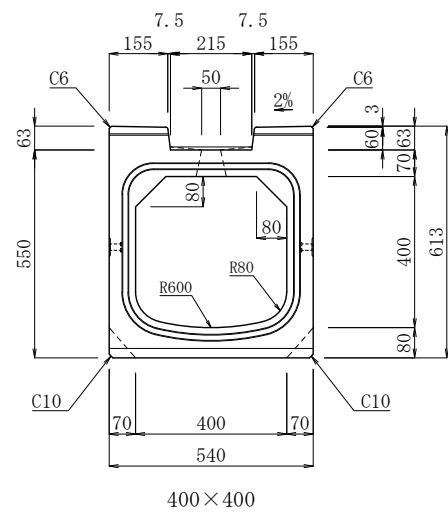
-----  
 -----  
 -----



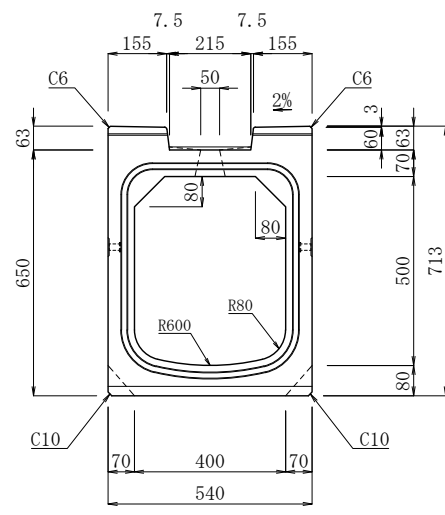
|     |            |      |                              |      |
|-----|------------|------|------------------------------|------|
| 製品名 | IBC排水側溝 I型 | 縮尺   | 作成年月日                        | 図面番号 |
| 規格  | 300型       | 1/20 | E:2010.09.15<br>R:2024.11.09 | No.  |

IBC排水側溝 I型 400型 断面図

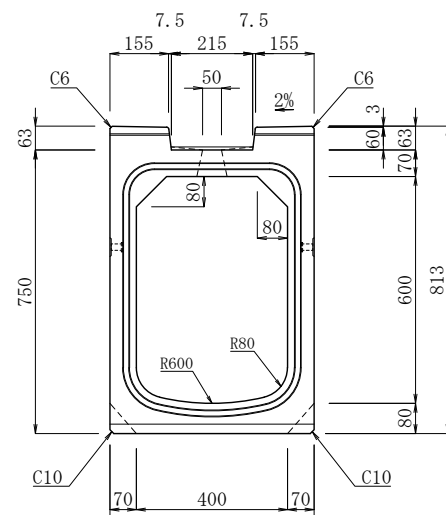
単位：mm



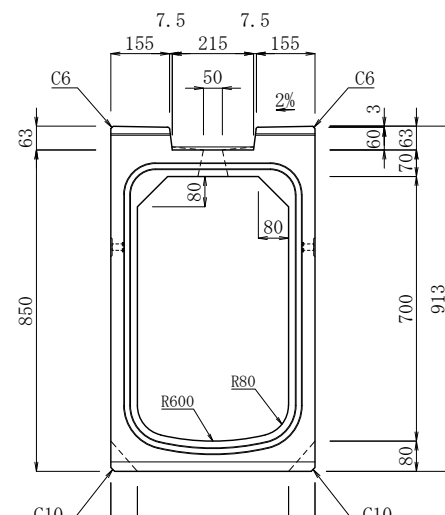
400×400



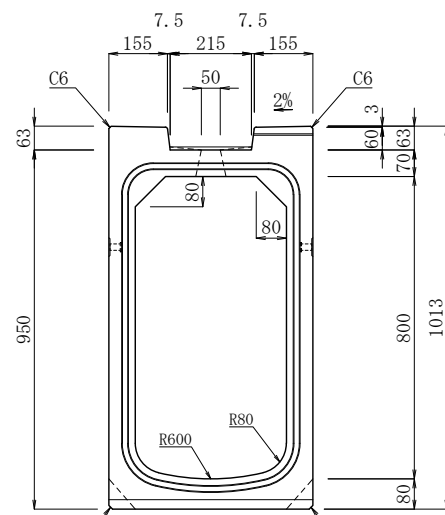
400×500



400×600



400×700



400×800

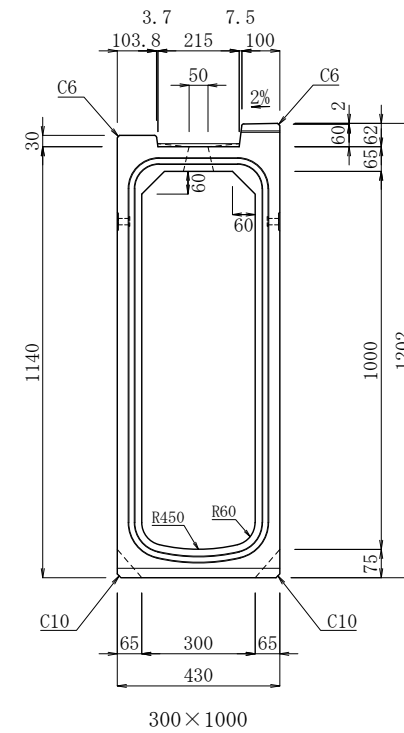
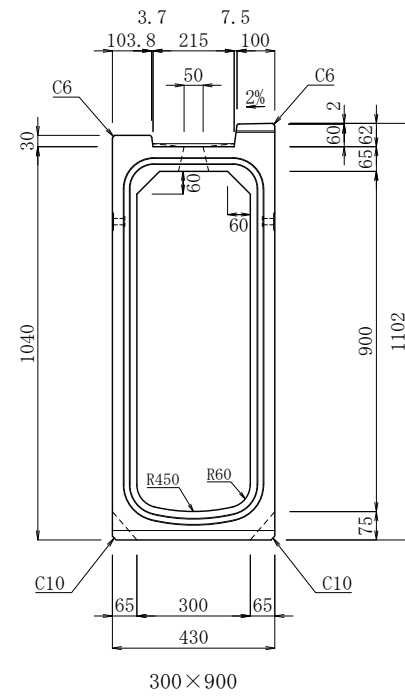
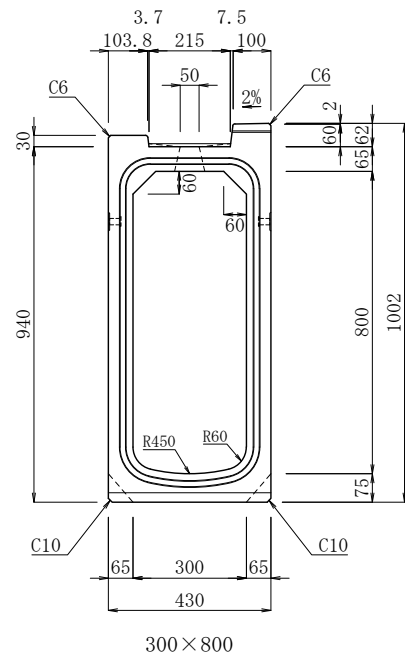
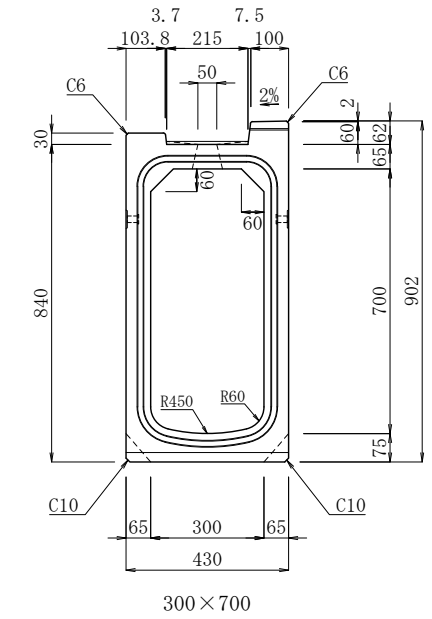
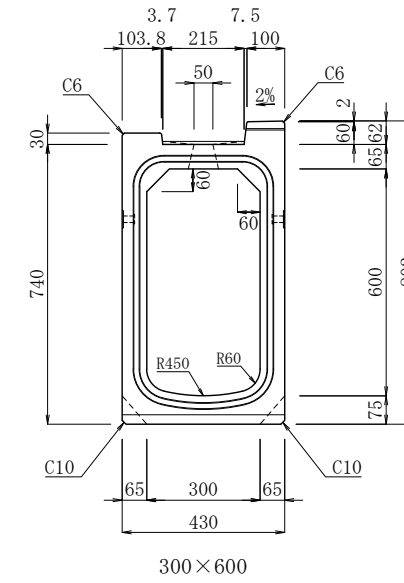
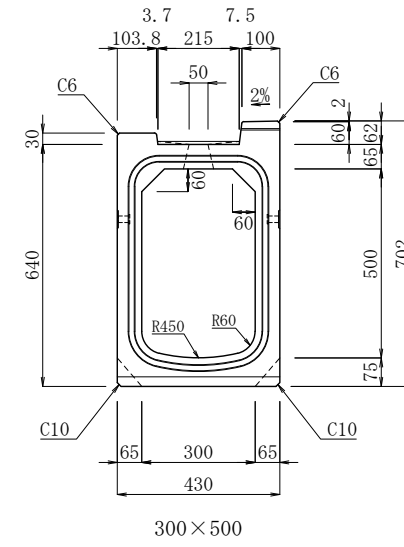
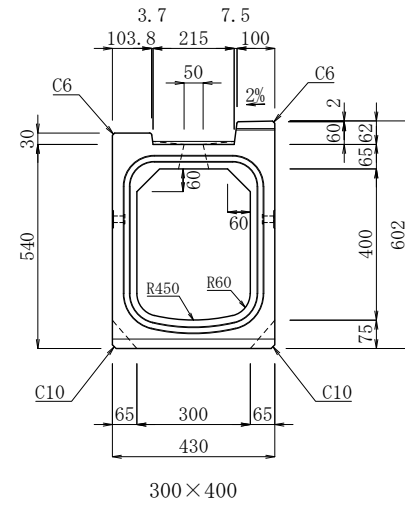
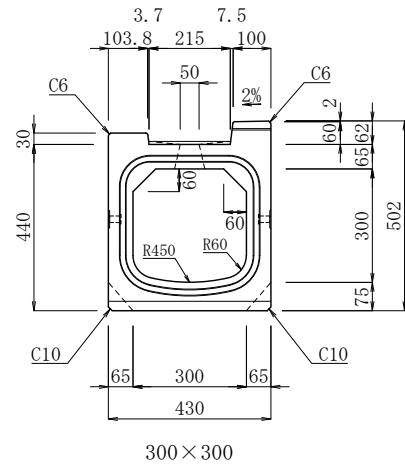
-----  
 -----  
 -----



|     |            |      |                              |      |
|-----|------------|------|------------------------------|------|
| 製品名 | IBC排水側溝 I型 | 縮尺   | 作成年月日                        | 図面番号 |
| 規格  | 400型       | 1/20 | E:2010.09.15<br>R:2024.11.09 | No.  |

IBC排水側溝 II型 300型 断面図

単位：mm



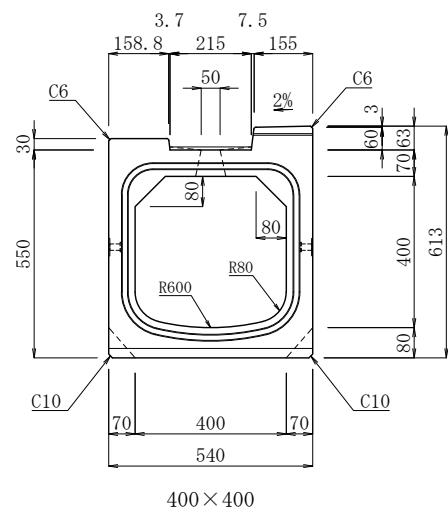
-----  
 -----  
 -----



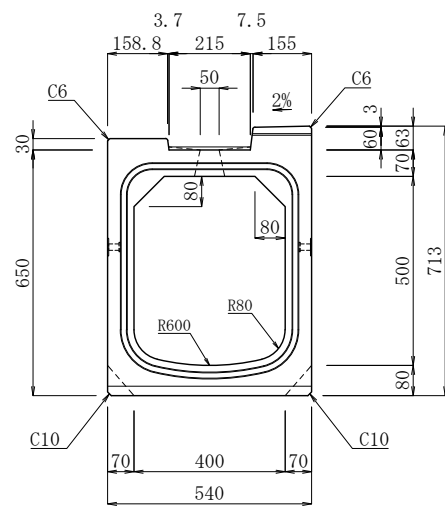
|     |             |      |                              |      |
|-----|-------------|------|------------------------------|------|
| 製品名 | IBC排水側溝 II型 | 縮尺   | 作成年月日                        | 図面番号 |
| 規格  | 300型        | 1/20 | E:2022.06.03<br>R:2024.11.09 | No.  |

IBC排水側溝 II型 400型 断面図

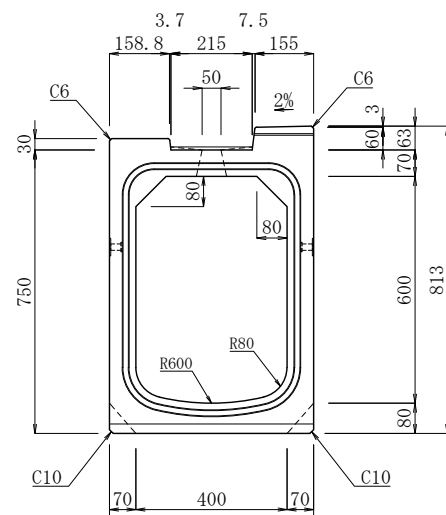
単位：mm



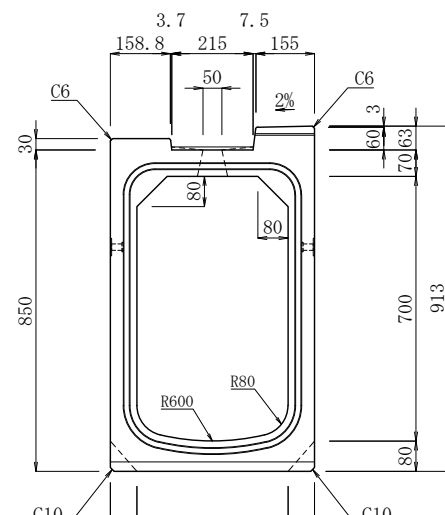
400×400



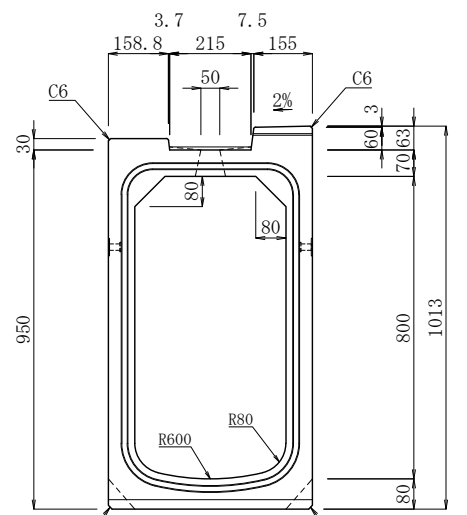
400×500



400×600



400×700



400×800

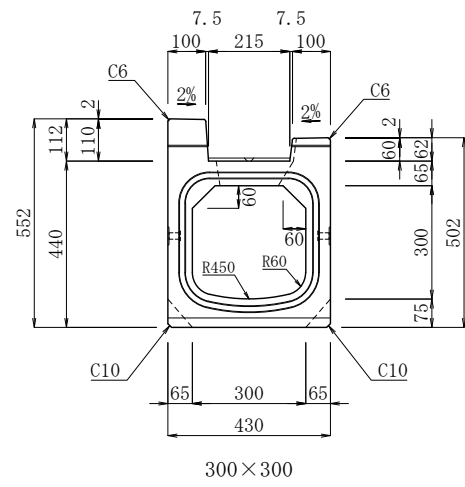
-----  
 -----  
 -----



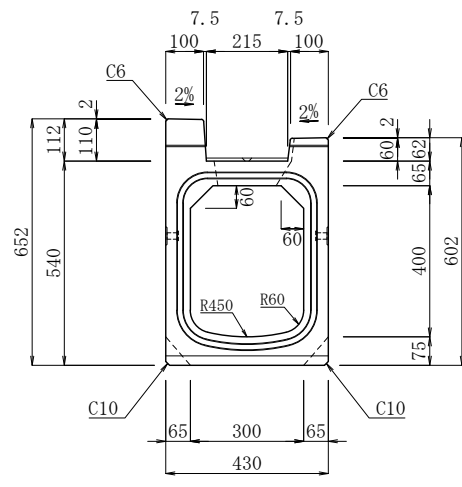
|     |             |      |                              |      |
|-----|-------------|------|------------------------------|------|
| 製品名 | IBC排水側溝 II型 | 縮尺   | 作成年月日                        | 図面番号 |
| 規格  | 400型        | 1/20 | E:2022.06.03<br>R:2024.11.09 | No.  |

IBC排水側溝 Ⅲ型 300型 断面図

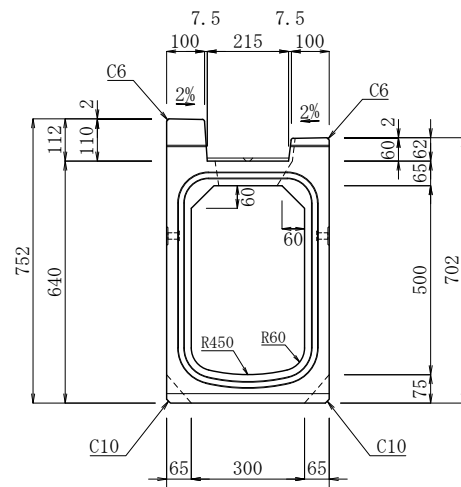
単位：mm



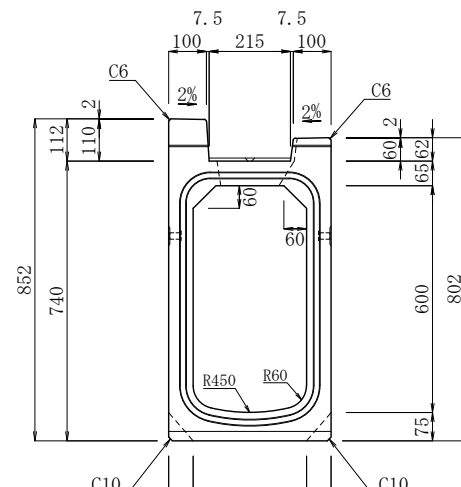
300×300



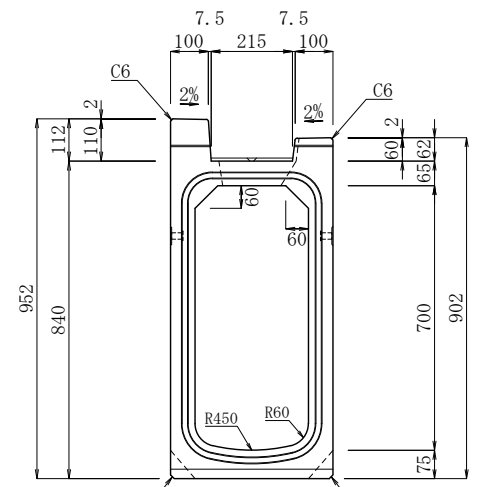
300×400



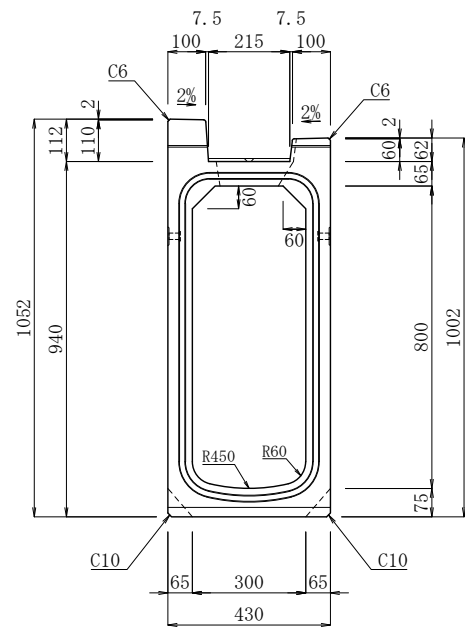
300×500



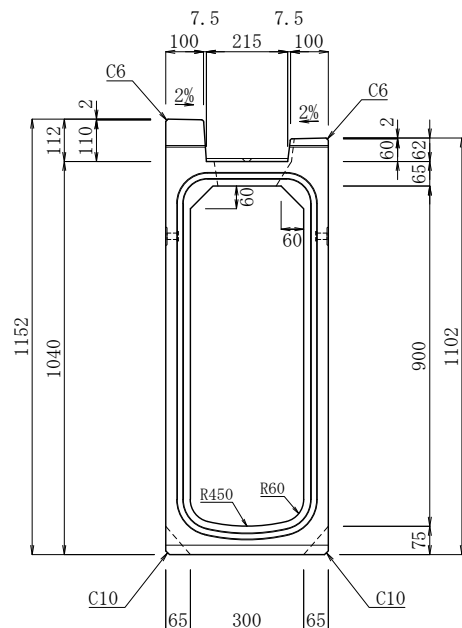
300×600



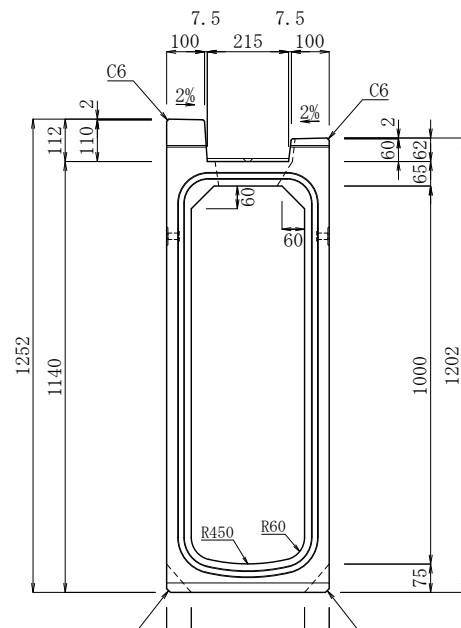
300×700



300×800



300×900



300×1000

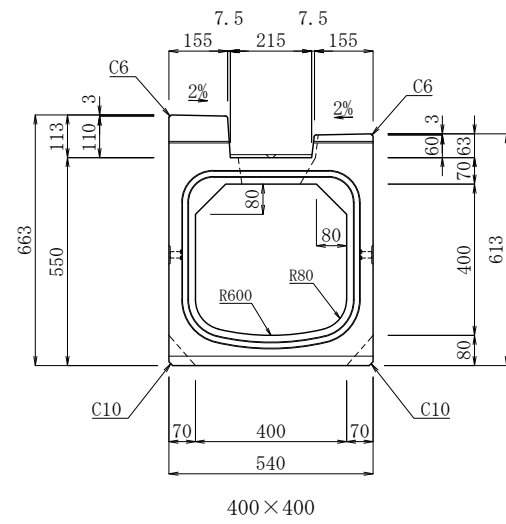
-----  
 -----  
 -----



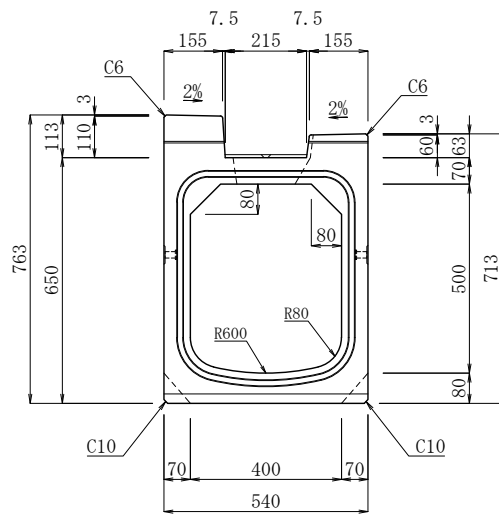
|     |            |      |                              |      |
|-----|------------|------|------------------------------|------|
| 製品名 | IBC排水側溝 Ⅲ型 | 縮尺   | 作成年月日                        | 図面番号 |
| 規格  | 300型       | 1/20 | E:2022.06.03<br>R:2024.11.09 | No.  |

I B C排水側溝 Ⅲ型 400型 断面図

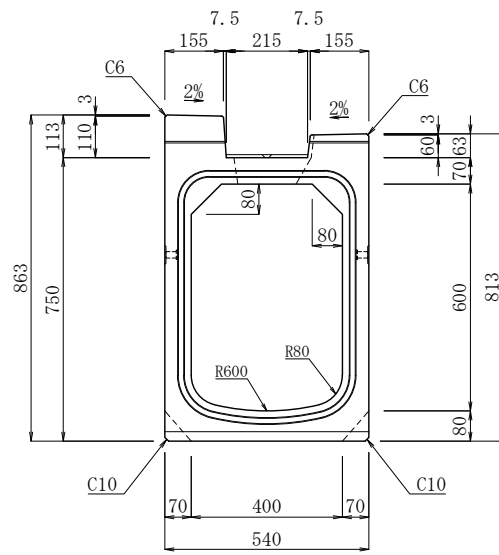
単位：mm



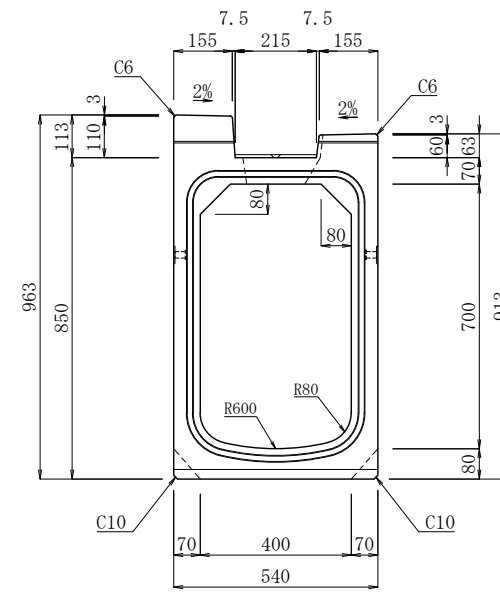
400×400



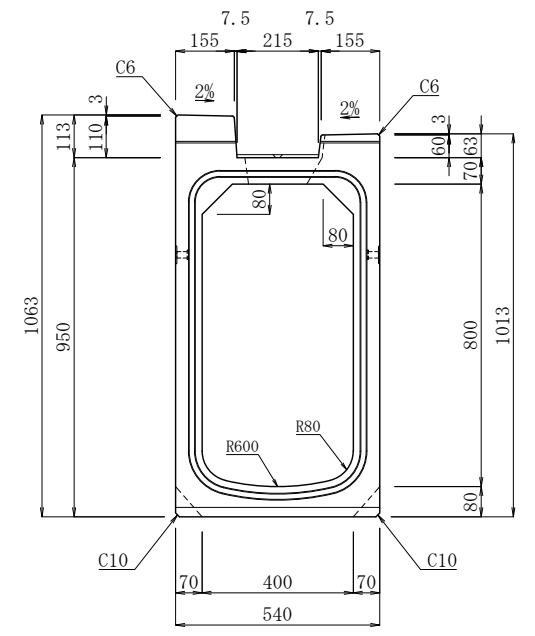
400×500



400×600



400×700



400×800



|     |              |    |      |       |                              |      |     |
|-----|--------------|----|------|-------|------------------------------|------|-----|
| 製品名 | I B C排水側溝 Ⅲ型 | 縮尺 | 1/20 | 作成年月日 | E:2022.06.03<br>R:2024.11.09 | 図面番号 | No. |
| 規格  | 400型         |    |      |       |                              |      |     |