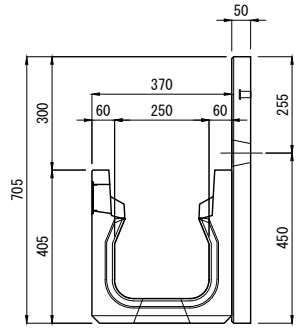
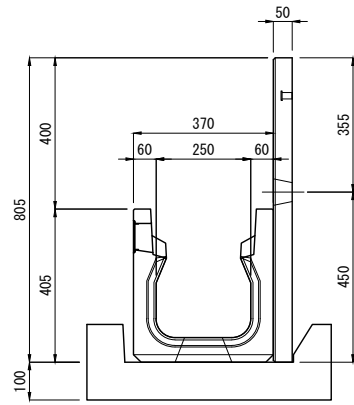


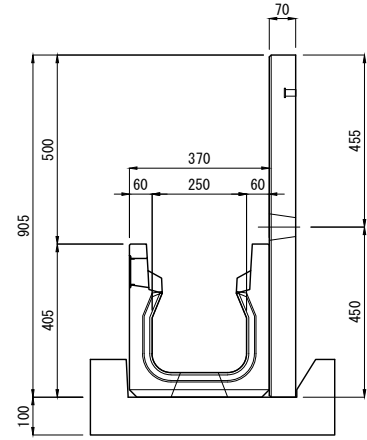
箱型U字溝用 簡易土留め板 組立断面図



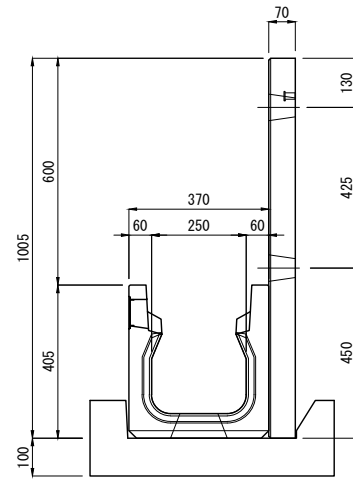
250 × 250 H=300



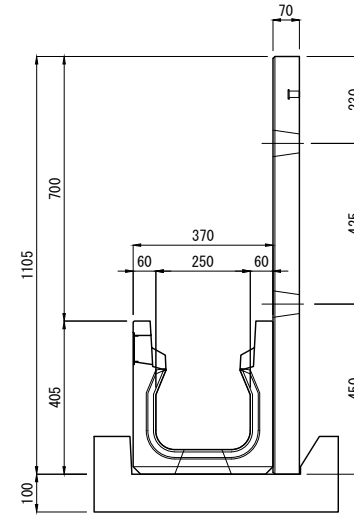
250 × 250 H=400



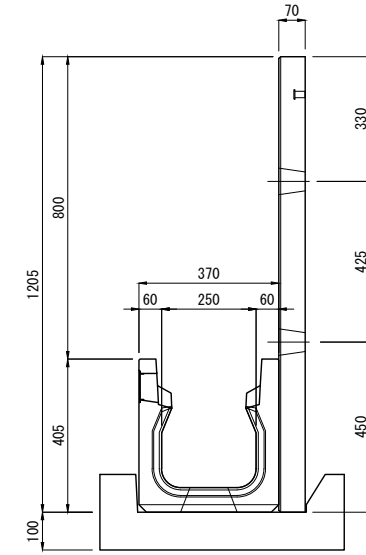
250 × 250 H=500



250 × 250 H=600

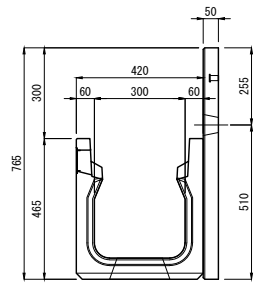


250 × 250 H=700

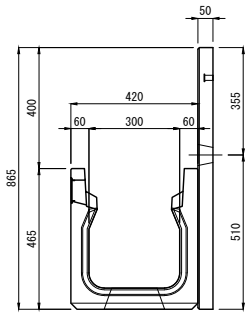


250 × 250 H=800

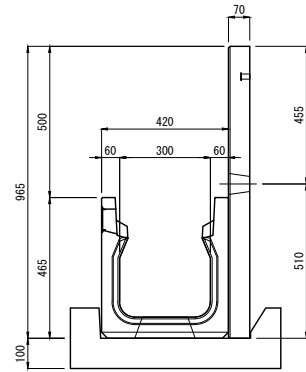
箱型U字溝用 簡易土留め板 組立断面図



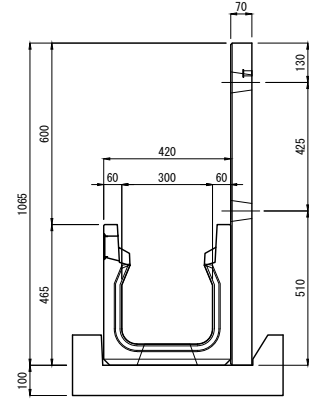
300×300 H=300



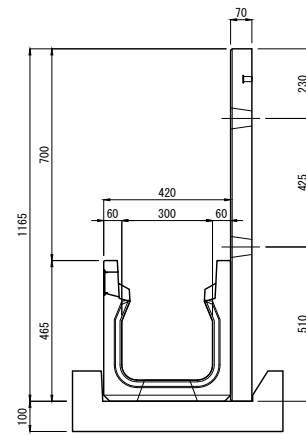
300×300 H=400



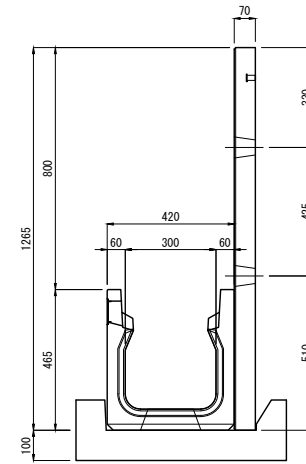
300×300 H=500



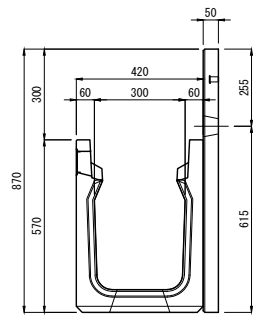
300×300 H=600



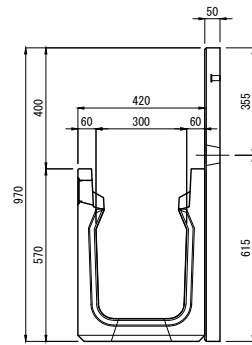
300×300 H=700



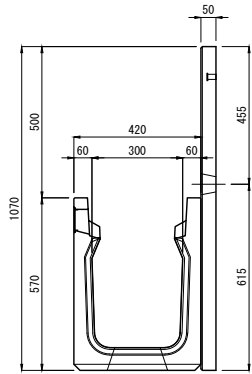
300×300 H=800



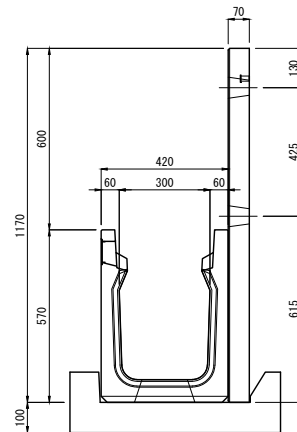
300×400 H=300



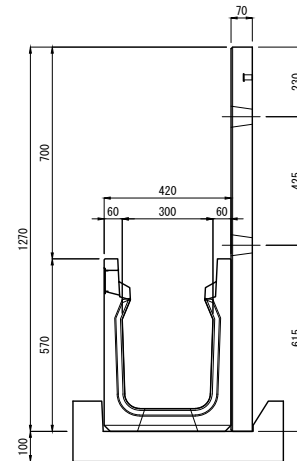
300×400 H=400



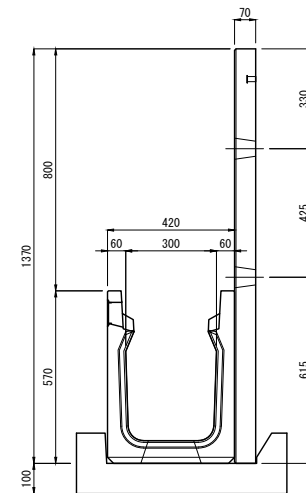
300×400 H=500



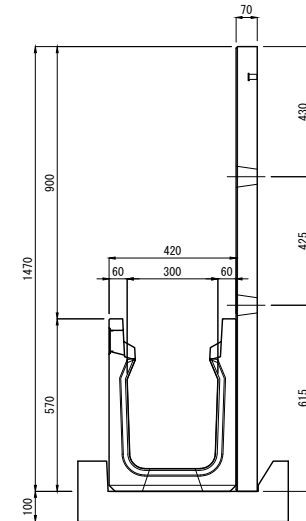
300×400 H=600



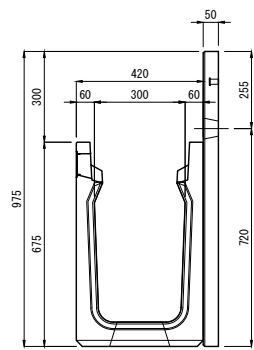
300×400 H=700



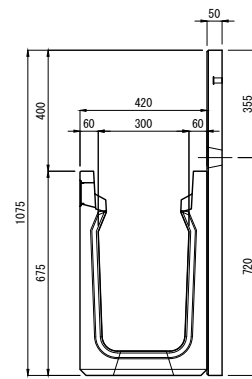
300×400 H=800



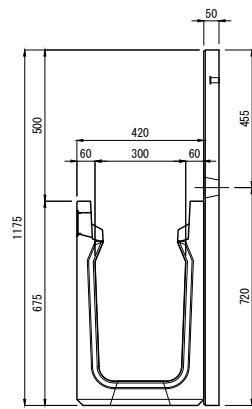
300×400 H=900



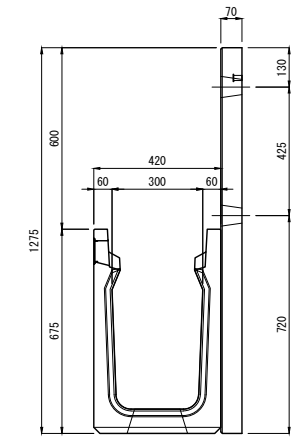
300×500 H=300



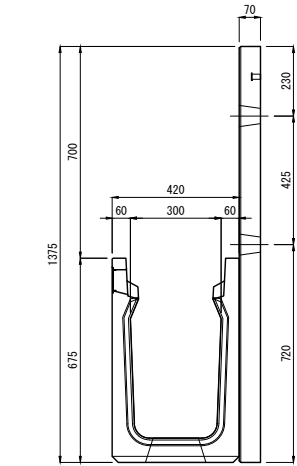
300×500 H=400



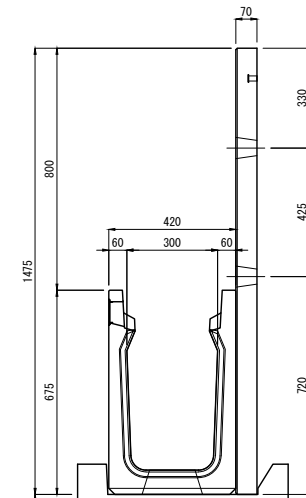
300×500 H=500



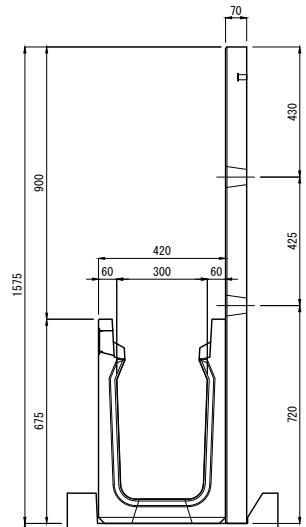
300×500 H=600



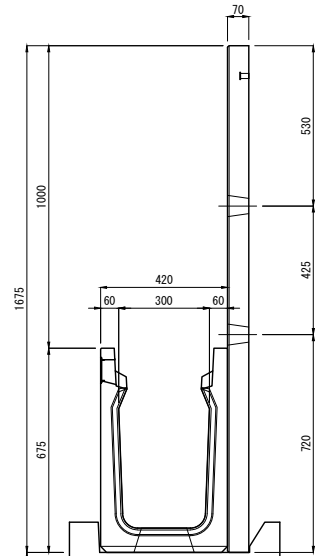
300×500 H=700



300×500 H=800

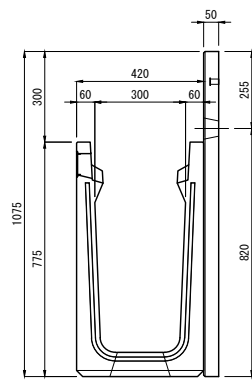


300×500 H=900

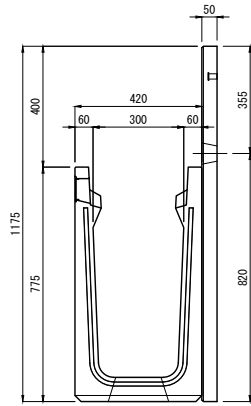


300×500 H=1000

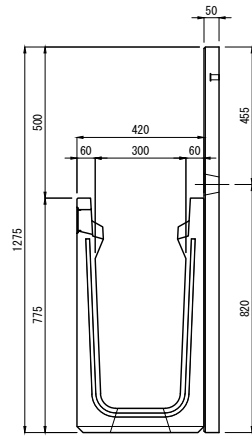
箱型U字溝用 簡易土留め板 組立断面図



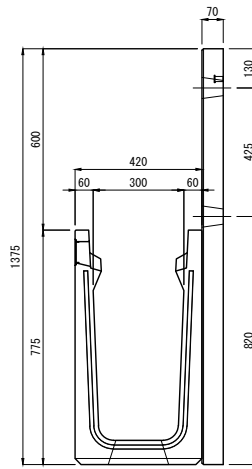
300 × 600 H=300



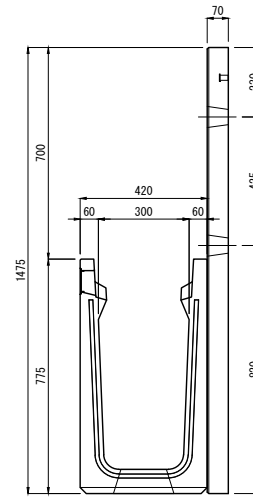
300 × 600 H=400



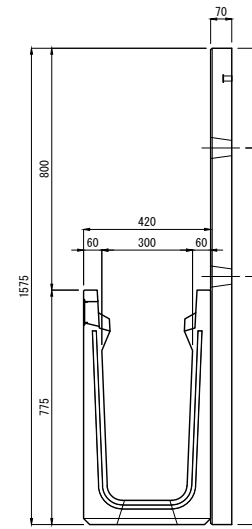
300 × 600 H=500



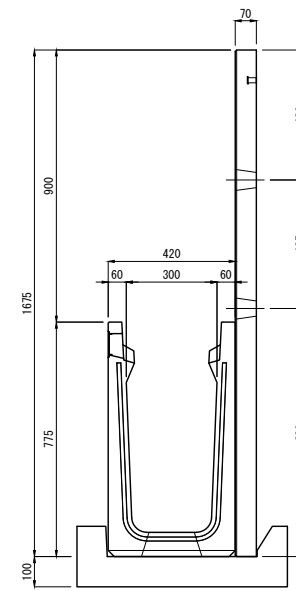
300 × 600 H=600



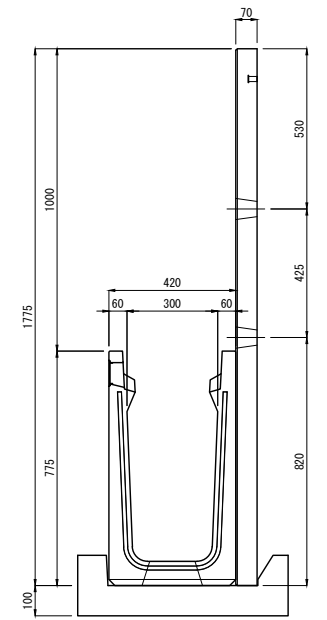
300 × 600 H=700



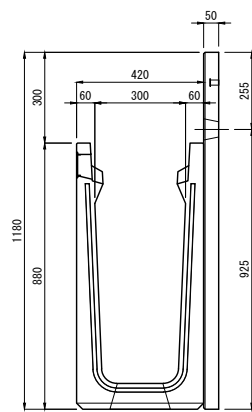
300 × 600 H=800



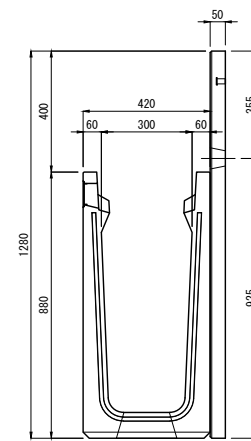
300 × 600 H=900



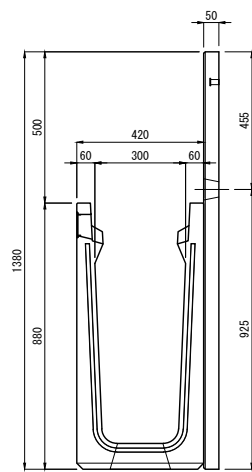
300 × 600 H=1000



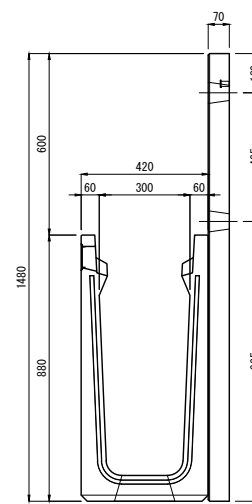
300 × 700 H=300



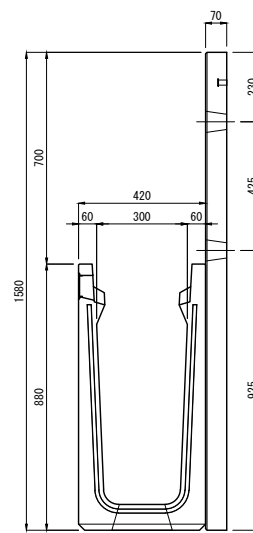
300 × 700 H=400



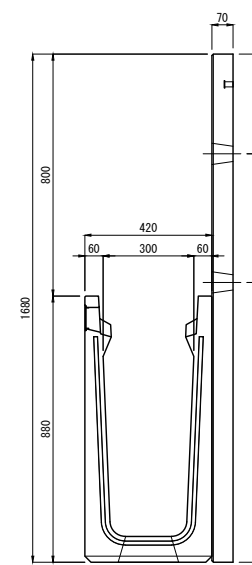
300 × 700 H=500



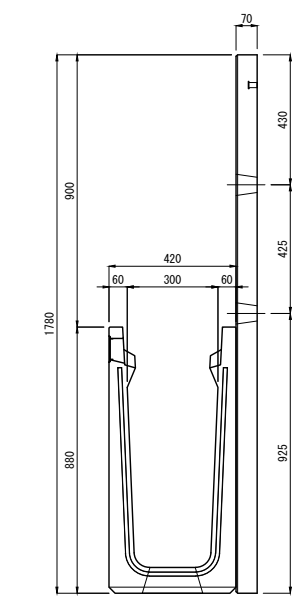
300 × 700 H=600



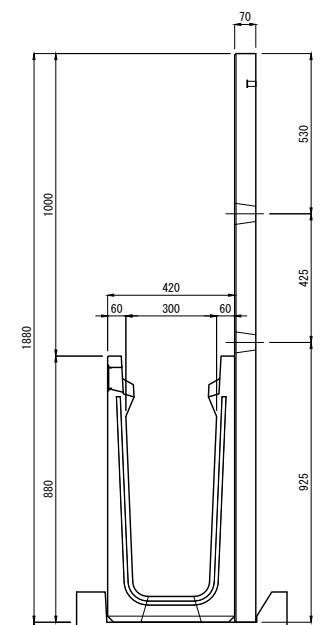
300 × 700 H=700



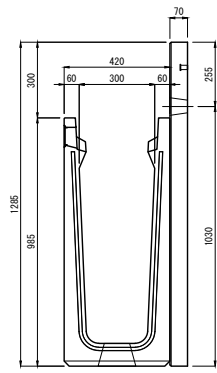
300 × 700 H=800



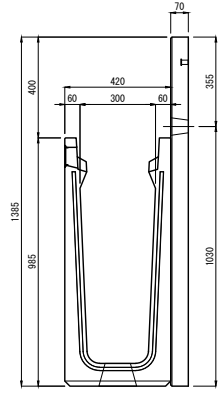
300 × 700 H=900



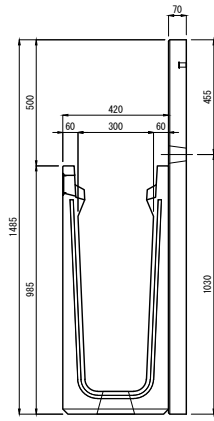
300 × 700 H=1000



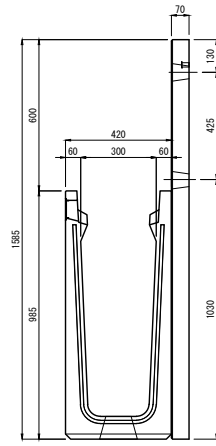
300 × 800 H=300



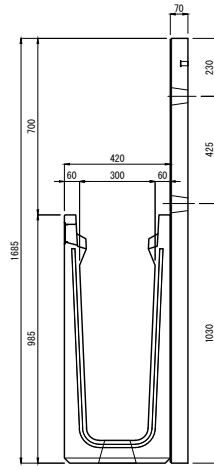
300 × 800 H=400



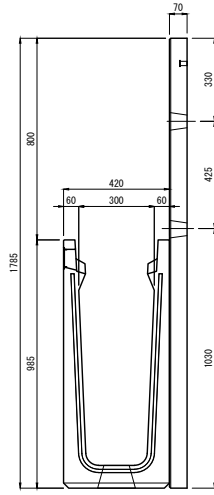
300 × 800 H=500



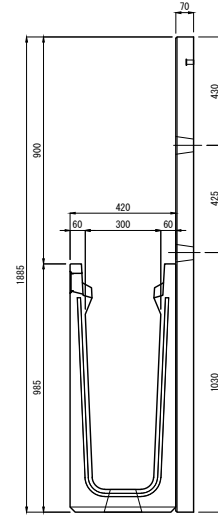
300 × 800 H=600



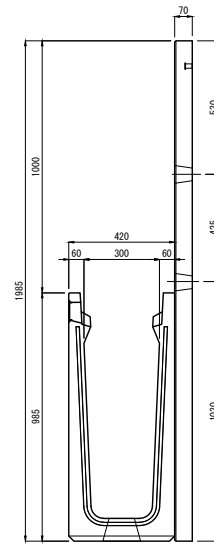
300 × 800 H=700



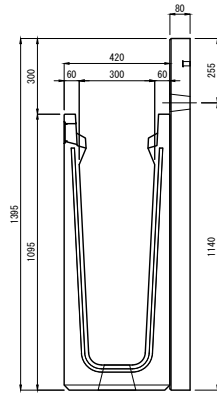
300 × 800 H=800



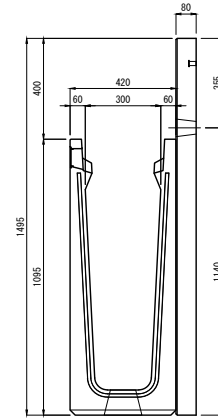
300 × 800 H=900



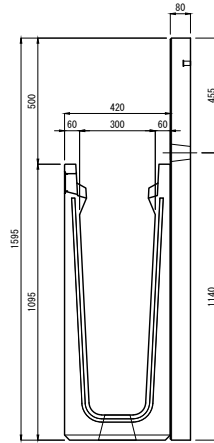
300 × 800 H=1000



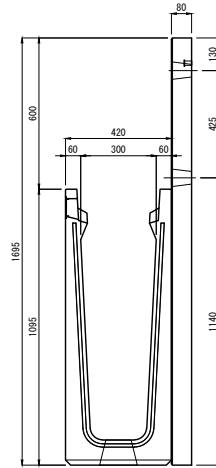
300 × 900 H=300



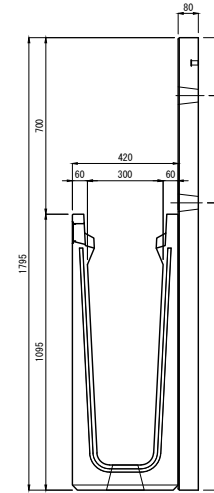
300 × 900 H=400



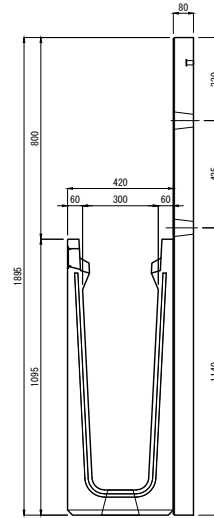
300 × 900 H=500



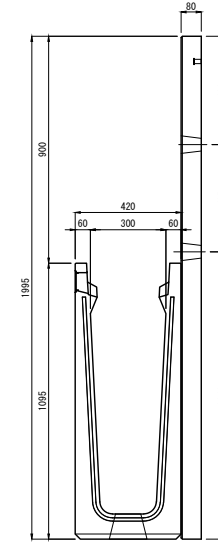
300 × 900 H=600



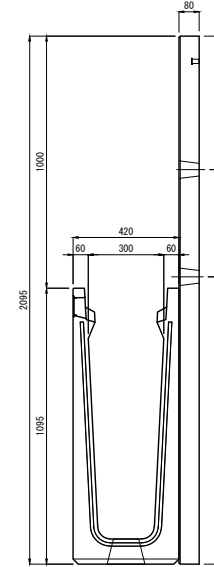
300 × 900 H=700



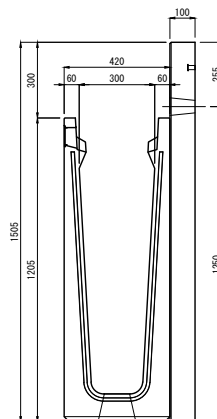
300 × 900 H=800



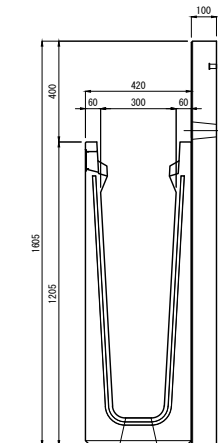
300 × 900 H=900



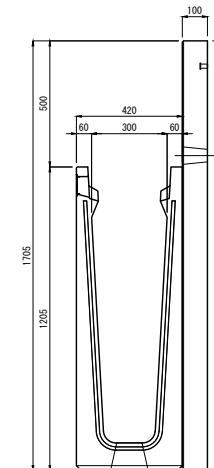
300 × 900 H=1000



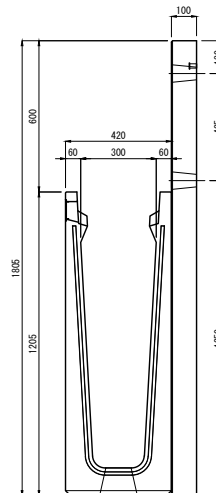
300 × 1000 H=300



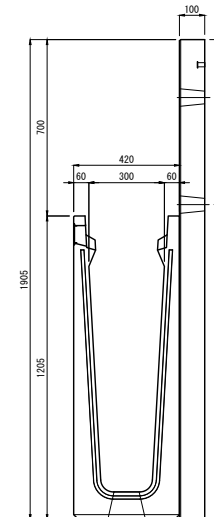
300 × 1000 H=400



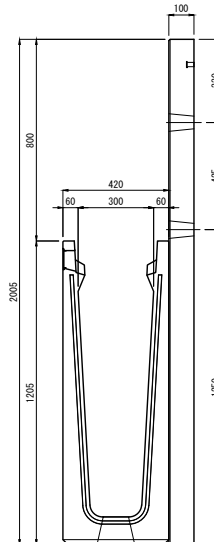
300 × 1000 H=500



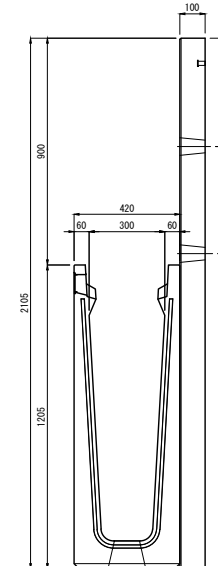
300 × 1000 H=600



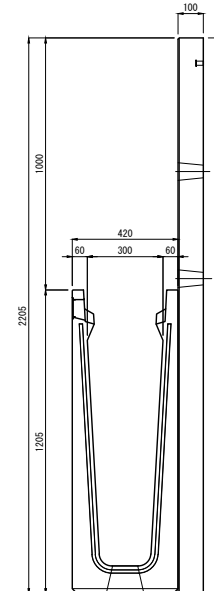
300 × 1000 H=700



300 × 1000 H=800

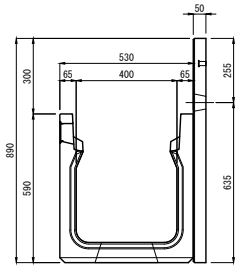


300 × 1000 H=900

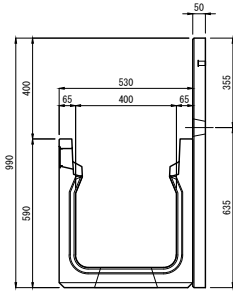


300 × 1000 H=1000

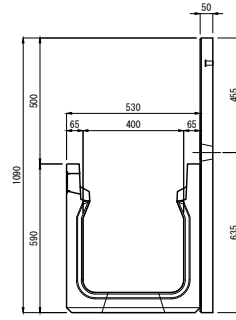
箱型U字溝用 簡易土留め板 組立断面図



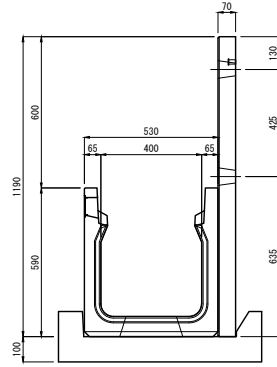
400 × 400 H=300



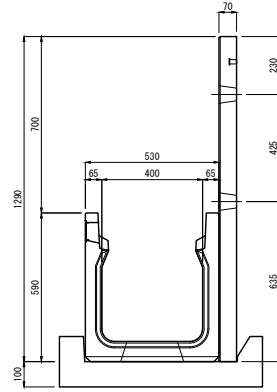
400 × 400 H=400



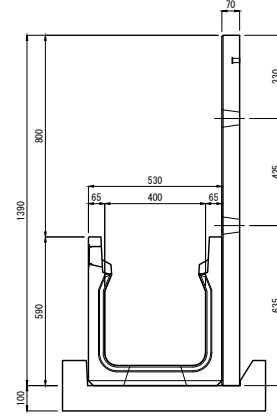
400 × 400 H=500



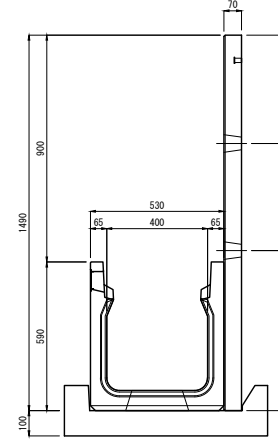
400 × 400 H=600



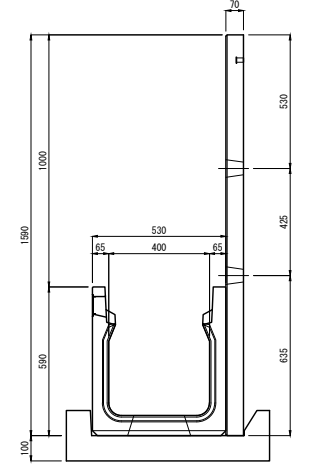
400 × 400 H=700



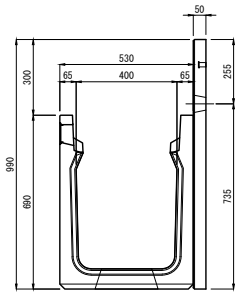
400 × 400 H=800



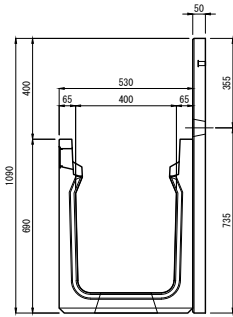
400 × 400 H=900



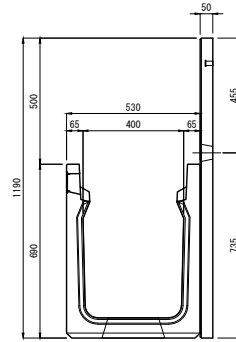
400 × 400 H=1000



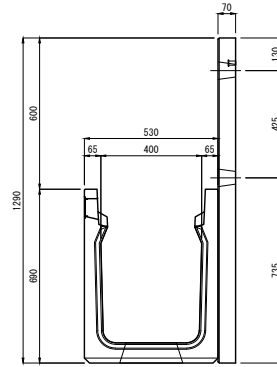
400 × 500 H=300



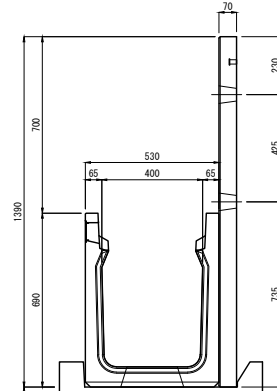
400 × 500 H=400



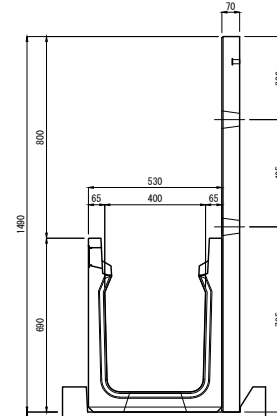
400 × 500 H=500



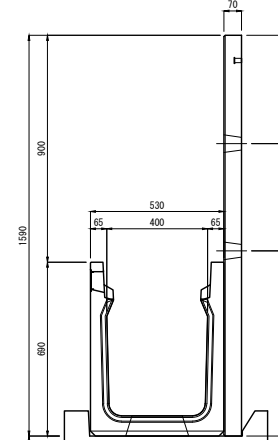
400 × 500 H=600



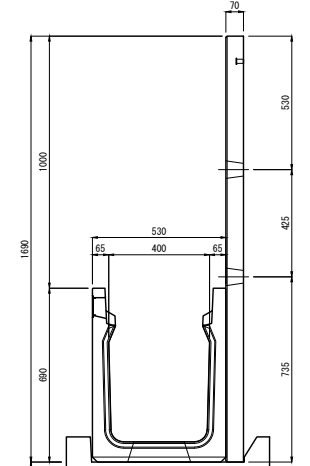
400 × 500 H=700



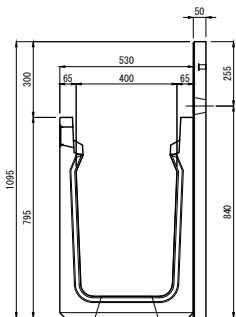
400 × 500 H=800



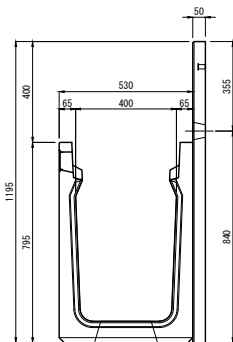
400 × 500 H=900



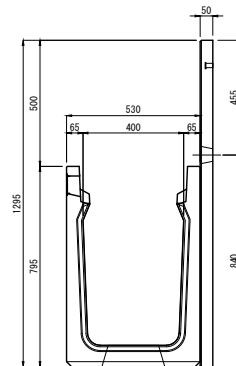
400 × 500 H=1000



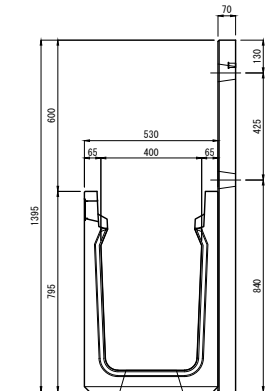
400 × 600 H=300



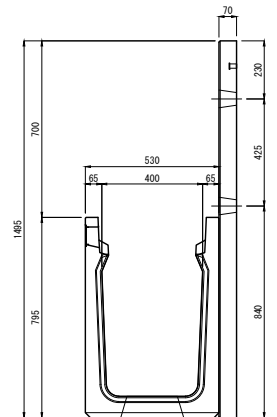
400 × 600 H=400



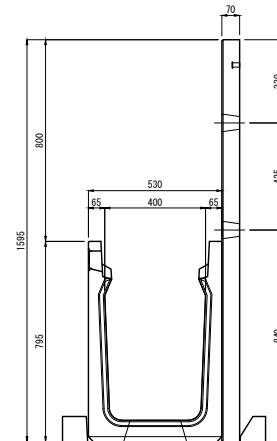
400 × 600 H=500



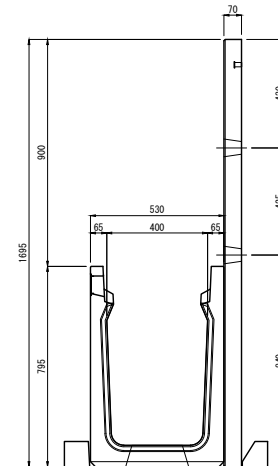
400 × 600 H=600



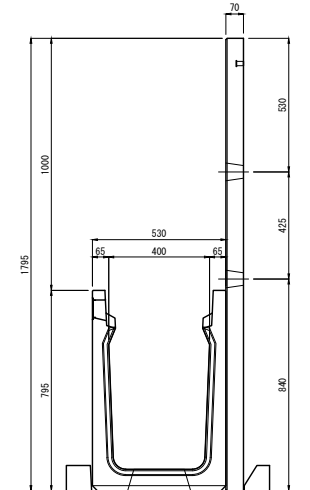
400 × 600 H=700



400 × 600 H=800

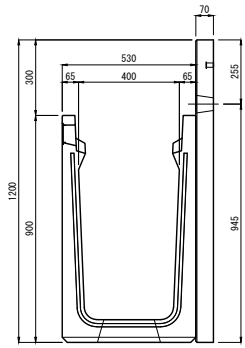


400 × 600 H=900

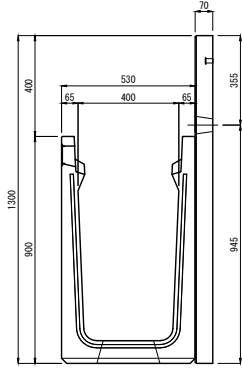


400 × 600 H=1000

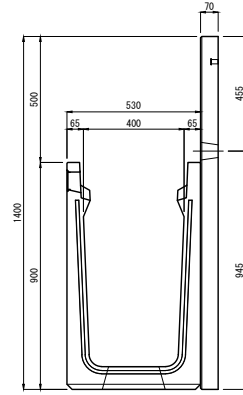
箱型U字溝用 簡易土留め板 組立断面図



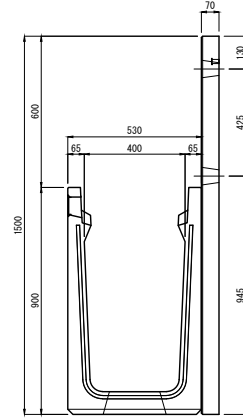
400 × 700 H=300



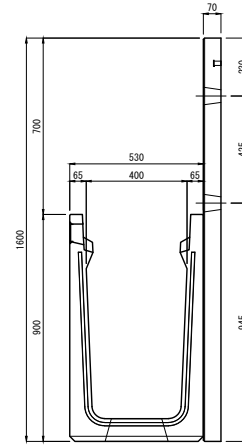
400 × 700 H=400



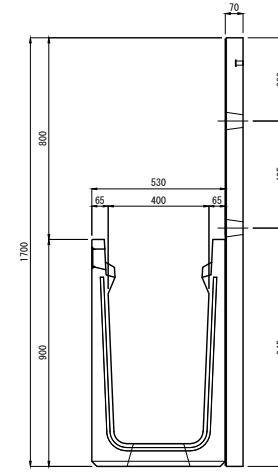
400 × 700 H=500



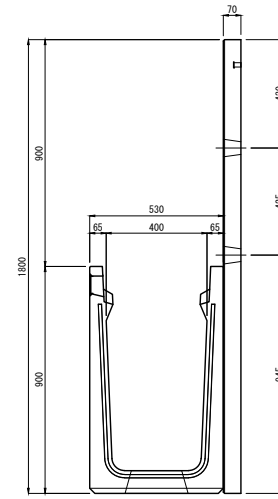
400 × 700 H=600



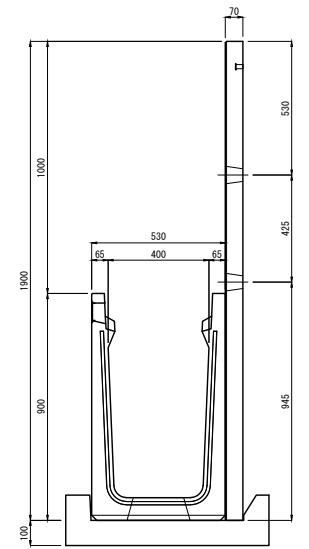
400 × 700 H=700



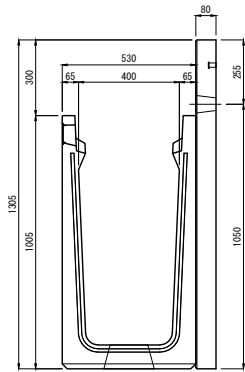
400 × 700 H=800



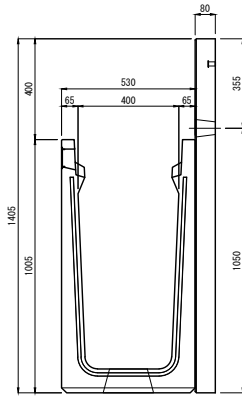
400 × 700 H=900



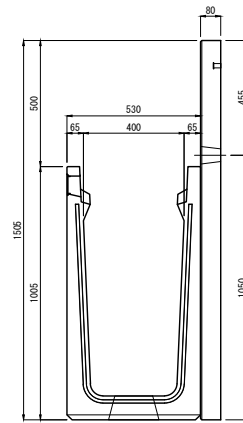
400 × 700 H=1000



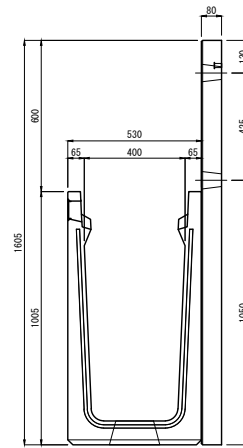
400 × 800 H=300



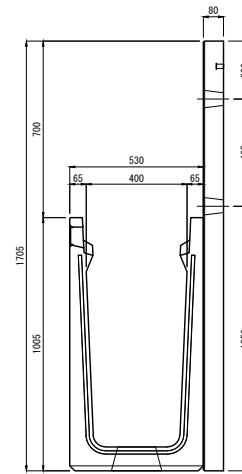
400 × 800 H=400



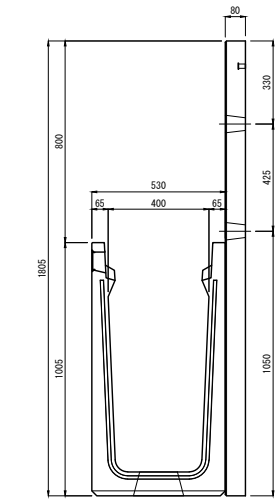
400 × 800 H=500



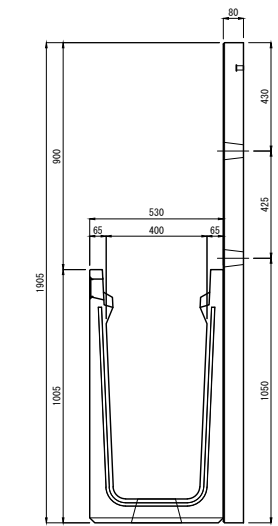
400 × 800 H=600



400 × 800 H=700

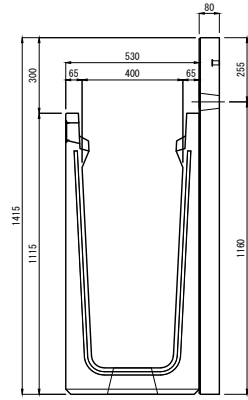


400 × 800 H=800

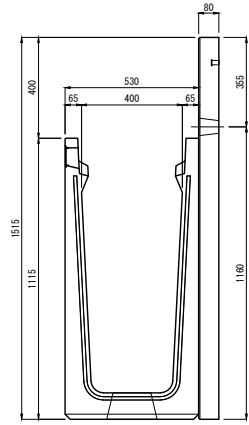


400 × 800 H=900

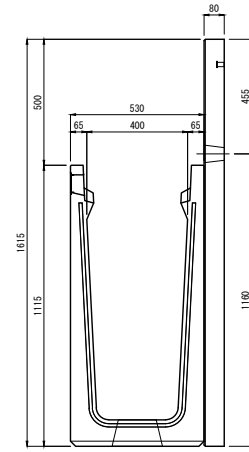
箱型U字溝用 簡易土留め板 組立断面図



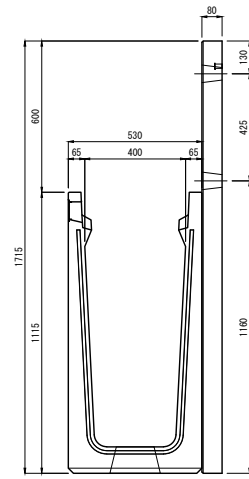
400×900 H=300



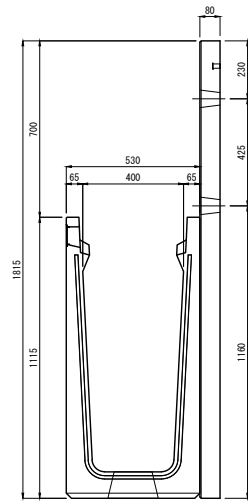
400×900 H=400



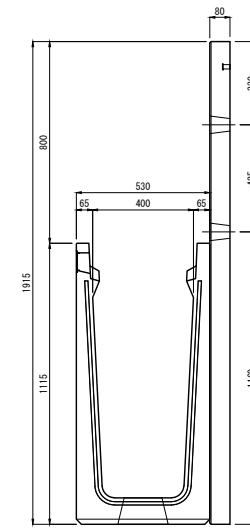
400×900 H=500



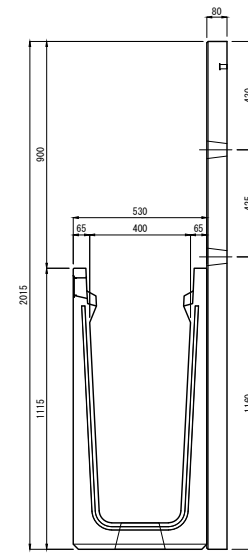
400×900 H=600



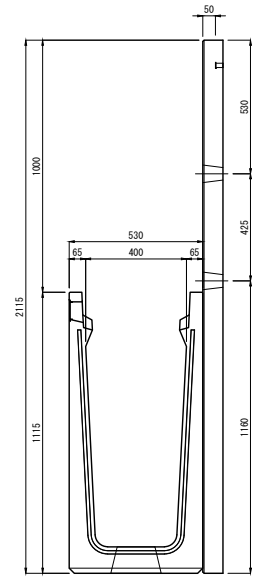
400×900 H=700



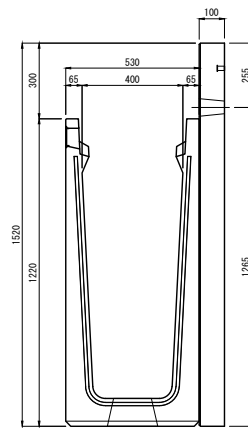
400×900 H=800



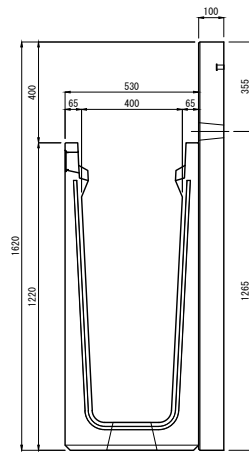
400×900 H=900



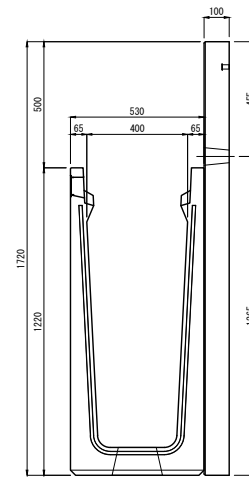
400×900 H=1000



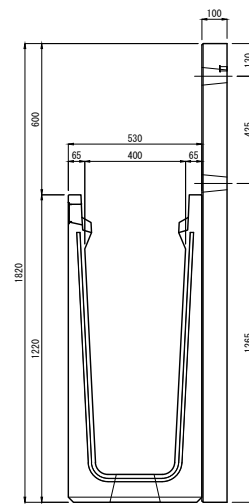
400×1000 H=300



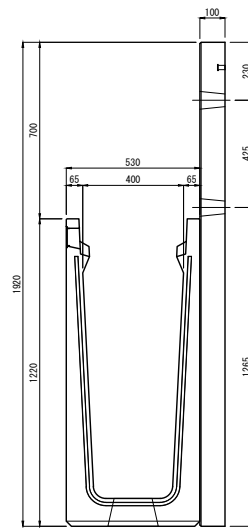
400×1000 H=400



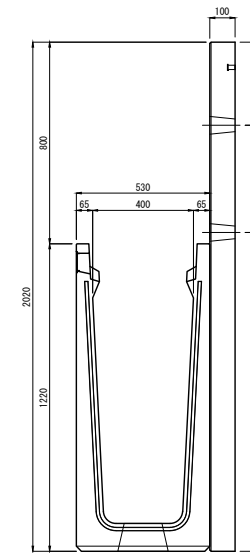
400×1000 H=500



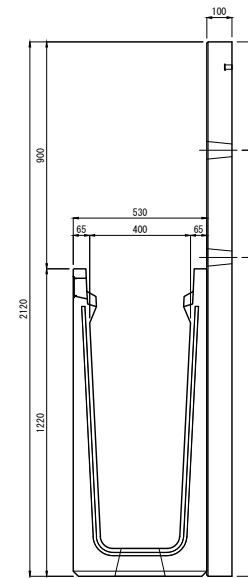
400×1000 H=600



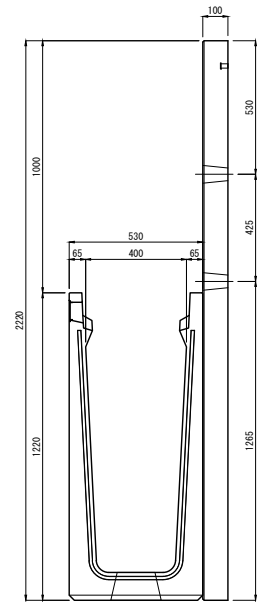
400×1000 H=700



400×1000 H=800

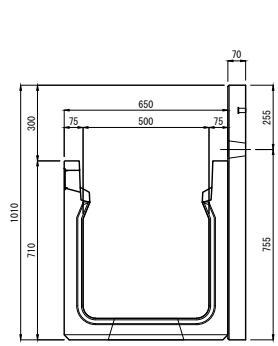


400×1000 H=900

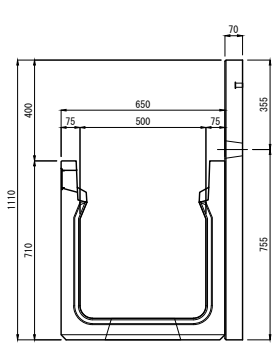


400×1000 H=1000

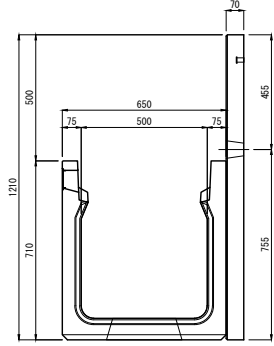
箱型U字溝用 簡易土留め板 組立断面図



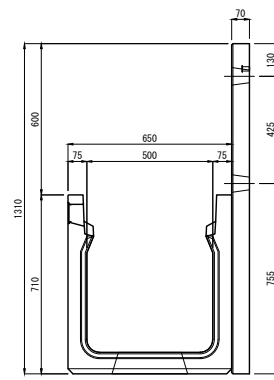
500 × 500 H=300



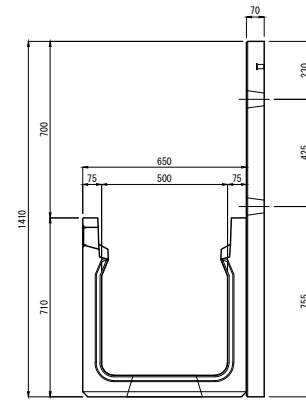
500 × 500 H=400



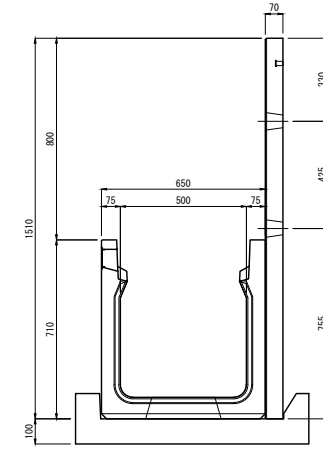
500 × 500 H=500



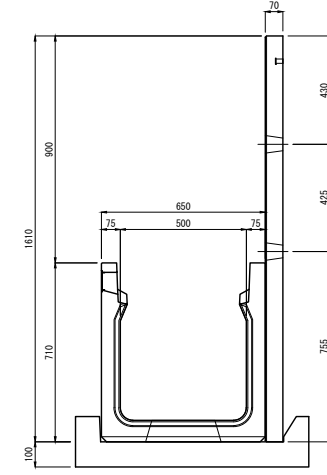
500 × 500 H=600



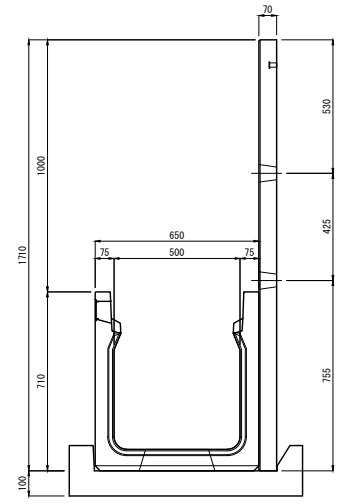
500 × 500 H=700



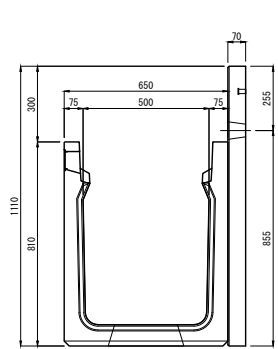
500 × 500 H=800



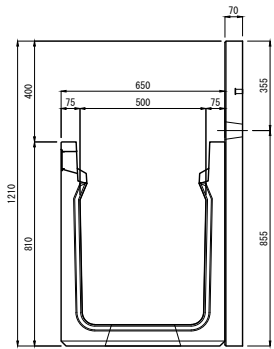
500 × 500 H=900



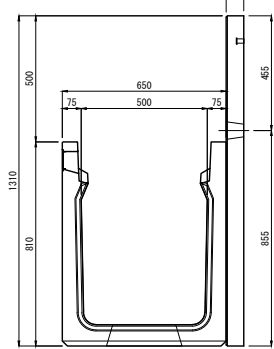
500 × 500 H=1000



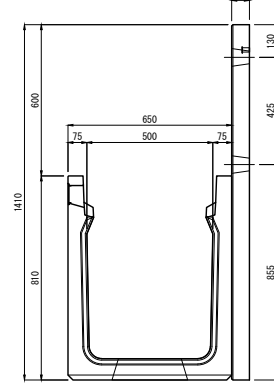
500 × 600 H=300



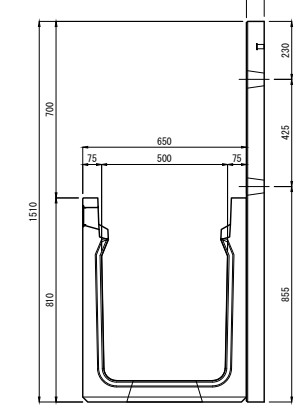
500 × 600 H=400



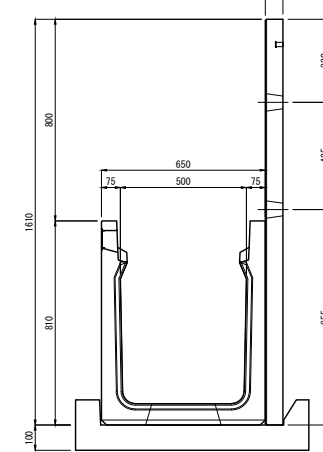
500 × 600 H=500



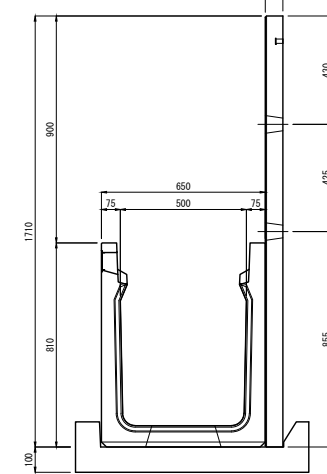
500 × 600 H=600



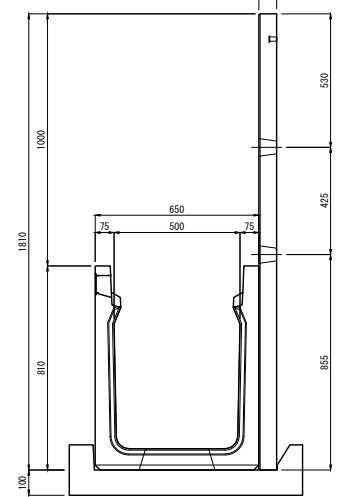
500 × 600 H=700



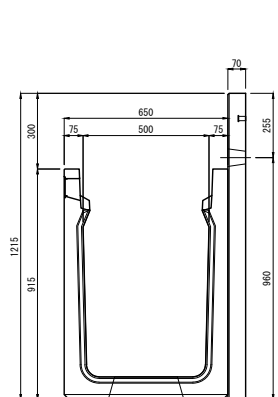
500 × 600 H=800



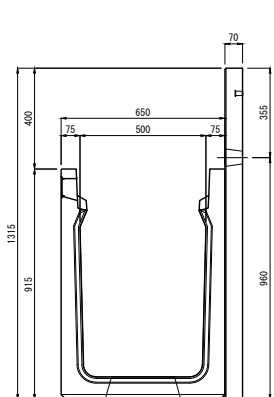
500 × 600 H=900



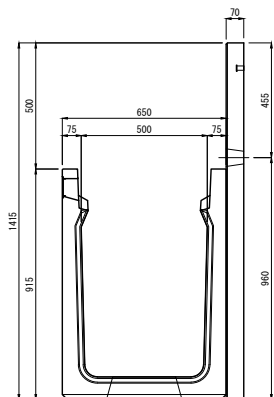
500 × 600 H=1000



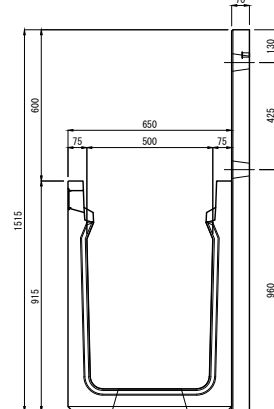
500 × 700 H=300



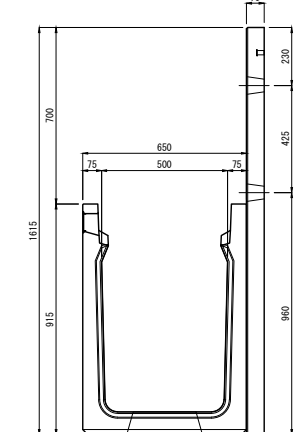
500 × 700 H=400



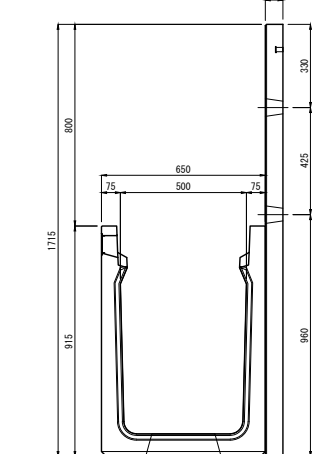
500 × 700 H=500



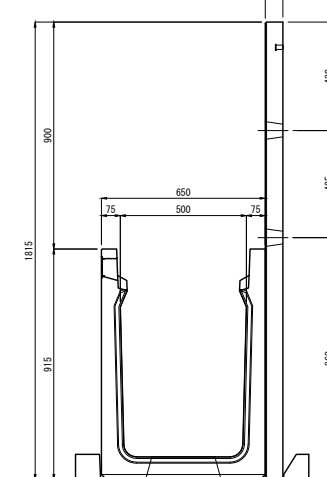
500 × 700 H=600



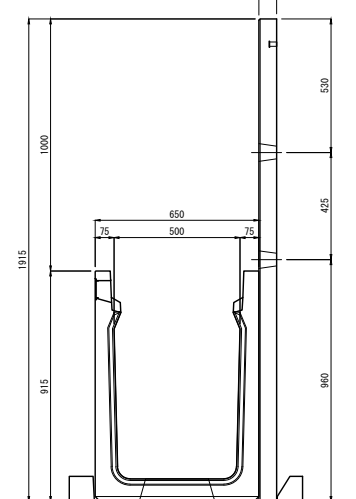
500 × 700 H=700



500 × 700 H=800



500 × 700 H=900



500 × 700 H=1000