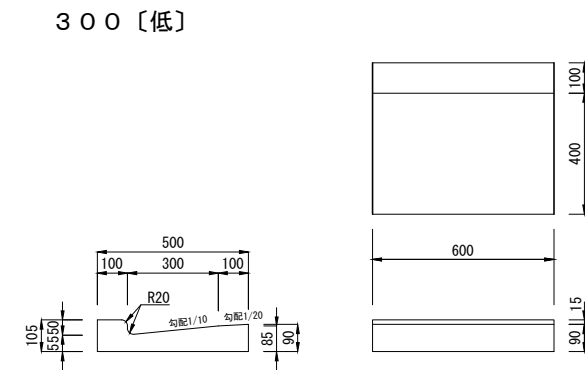
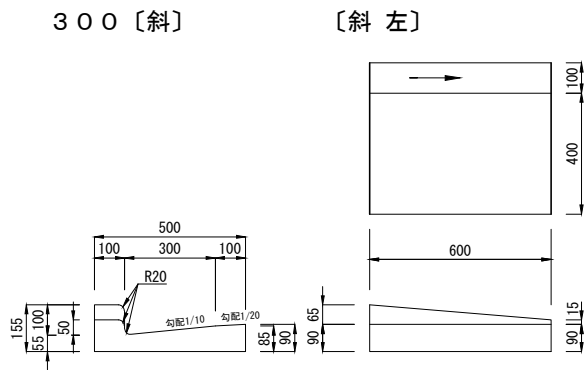
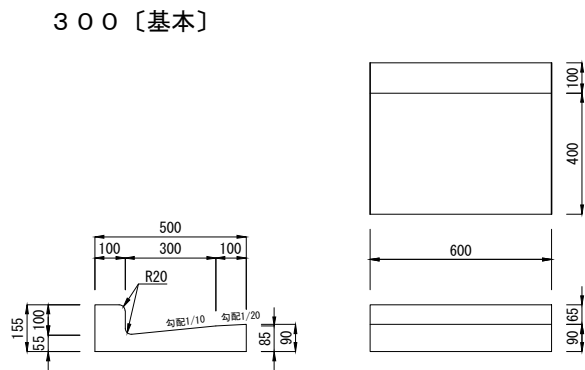
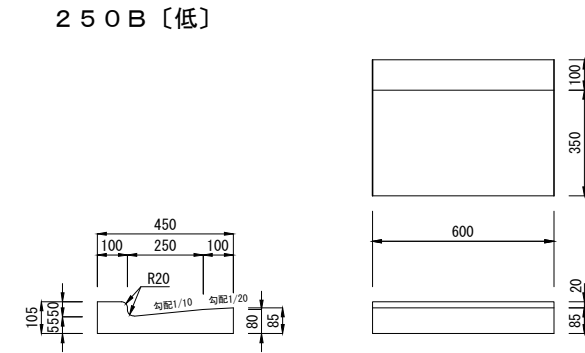
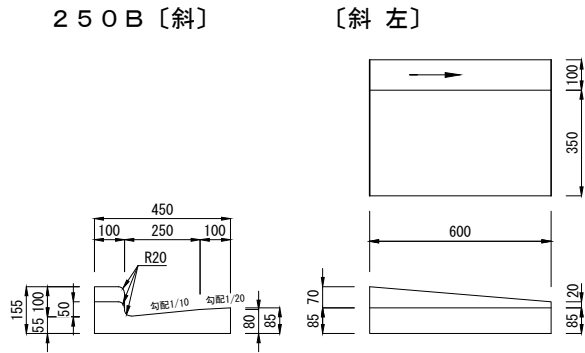
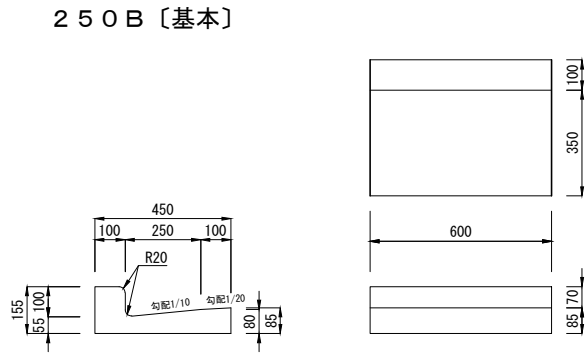


1 種



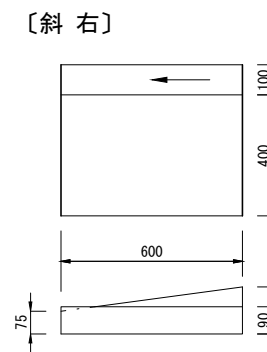
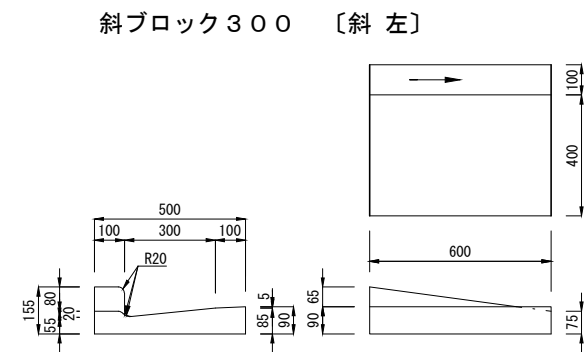
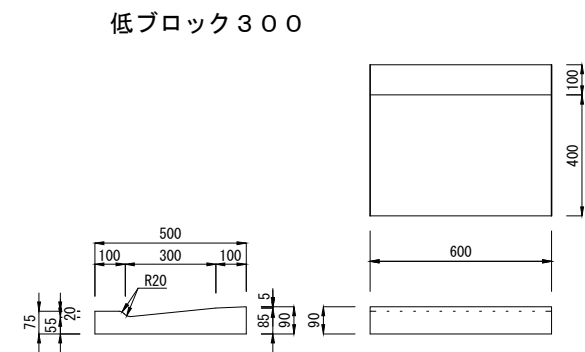
仕入れ対応品

350 [基本]

350 [斜] [斜左] [斜右]

350 [低]

バリアフリータイプ





製品名	L形側溝・バリアフリータイプ	縮尺	作成年月日	図面番号
規格	基本・斜・低 斜ブロック300・低ブロック300	1/25	E:2025.01.21	No.