

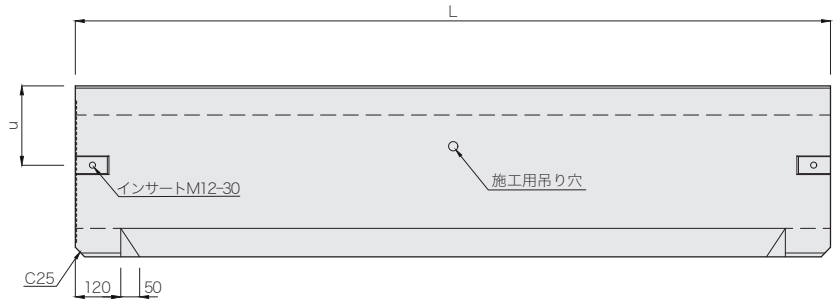
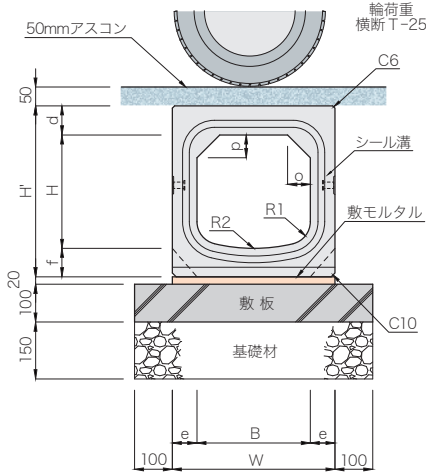


I B C 排水側溝 暗渠・敷板

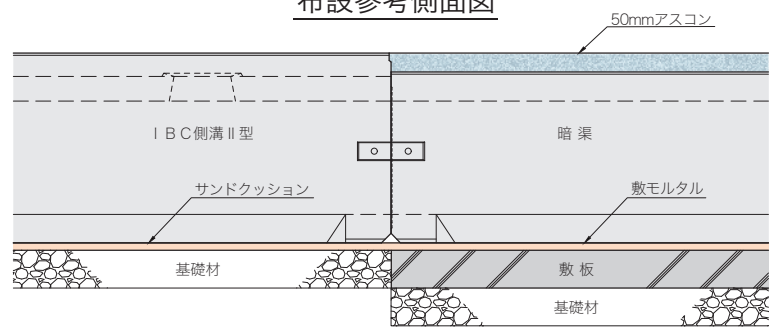
暗渠 ※重複掲載 P.79

I B C 排水側溝の道路横断部に使用する T-25 横断設計の暗渠型側溝で、集水柵を介せず直接施工が可能です。また、専用の敷板を使用することで工期の短縮と早期の交通解放が可能です。

布設標準構造図(参考)



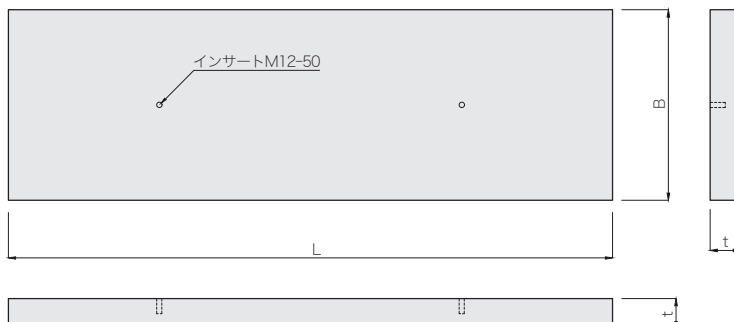
布設参考側面図



呼び名 (B×H)	寸法 (mm)													参考 質量 (kg)
	B	H	W	H'	d	e	f	o	p	u	R1	R2	L	
300× 300	300	300	430	452	77	65	75	60	60	210	60	450	1998	500
× 400		400		552										561
× 500		500		652										622
× 600		600		752										683
× 700		700		852										744
× 800		800		952										805
× 900		900		1052										866
×1000		1000		1152										927
400× 400	400	400	540	563	83	70	80	80	80	270	80	600	1998	705
× 500		500		663										771
× 600		600		763										837
× 700		700		863										903
× 800		800		963										969

(注)側壁のセンターに施工用の吊り穴を設けてあります。

敷板 ※重複掲載 P.79



呼び名	寸法(mm)			参考 質量 (kg)
	B	t	L	
300用	630	100	1998	290
			998	145
400用	740	100	1998	340
			998	170

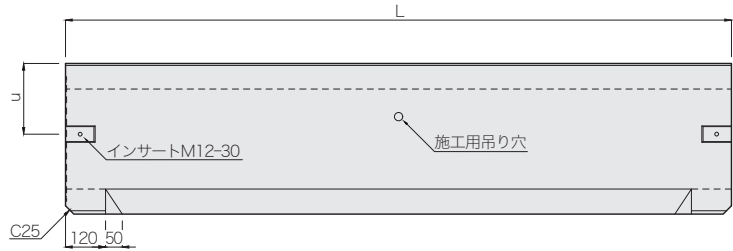
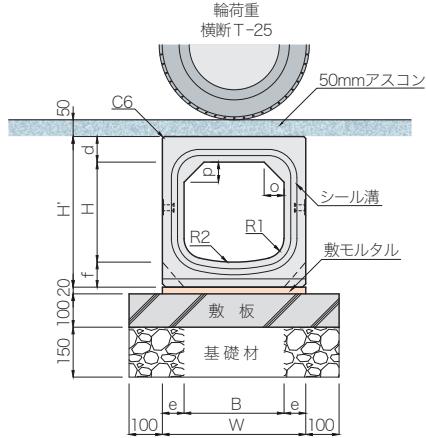
I B C排水側溝 暗渠・敷板



I B C排水側溝の道路横断部に使用するT-25横断設計の暗渠型側溝で、集水柵を介せず直接施工が可能です。
また、専用の敷板を使用することで工期の短縮と早期の交通解放が可能です。

暗渠 ※重複掲載P.60

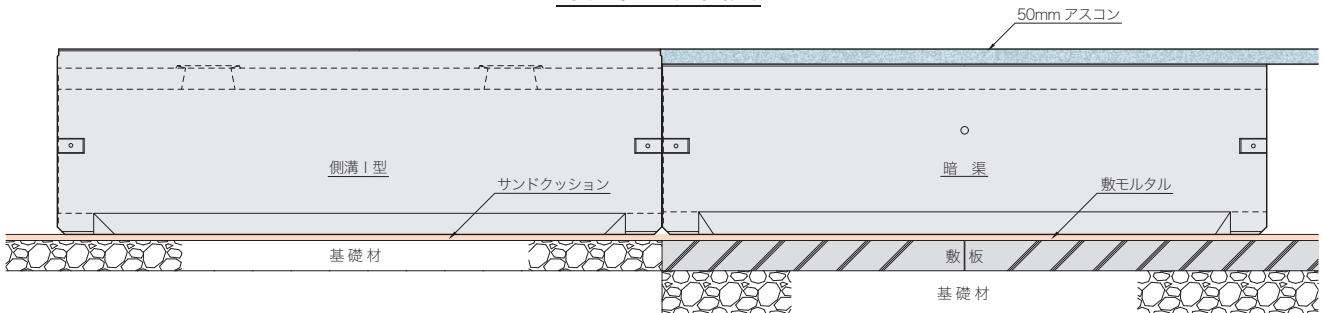
布設標準構造図(参考)



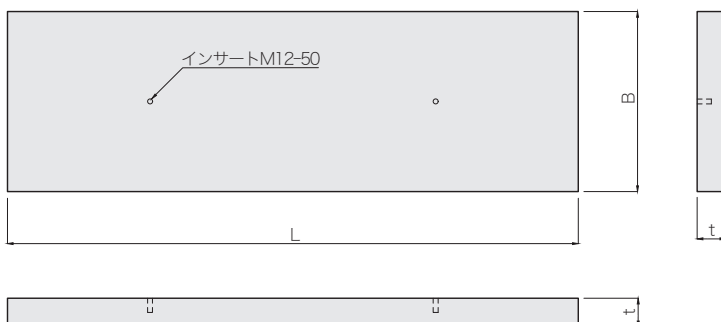
呼び名 (B×H)	寸法 (mm)													参考 質量 (kg)
	B	H	W	H'	d	e	f	o	p	u	R1	R2	L	
300× 300	300	300	430	452	77	65	75	60	60	210	60	450	1998	500
× 400		400		552										561
× 500		500		652										622
× 600		600		752										683
× 700		700		852										744
× 800		800		952										805
× 900		900		1052										866
×1000		1000		1152										927
400× 400	400	400	540	563	83	70	80	80	80	270	80	600	1998	705
× 500		500		663										771
× 600		600		763										837
× 700		700		863										903
× 800		800		963										969

(注)側壁のセンターに施工用の吊り穴を設けてあります。

布設参考側面図



敷板 ※重複掲載P.60



呼び名	寸法(mm)			参考 質量 (kg)
	B	t	L	
300用	630	100	1998	290
			998	145
400用	740	100	1998	340
			998	170