

NSSブロック

※NSSブロックはヒロセ補強土株式会社の製品です。

NSSブロック

自立式大型ブロック

NEW SELF STANDING SAFETY BLOCK

「道路土工-擁壁工指針」準拠

もたれ式擁壁

自然との調和をベースに、
経済性、施工性、さらに従来に比べ、
より一層高い信頼性を実現した
画期的な大型ブロック。

施工性

- 3m²大型パネル使用
- 自立式ブロックで作業効率UP
- 大型パネルの導入で作業効率UP

経済性

- 20%コストダウン*
- 胴込めコンクリート不要
- 背面排水層不要で、切土量減
- ※H=8m

信頼性

- 道路土工指針準拠
- 鉄筋コンクリート構造で耐震性向上

環境配慮タイプ

法面保護から、環境保護へ。
私達は、周辺環境の調和、生態系を保持するために、
魚果、植生機能を追加した魚類配慮タイプの
緑化配慮タイプを開発いたしました。

緑化配慮タイプ

魚類配慮タイプ

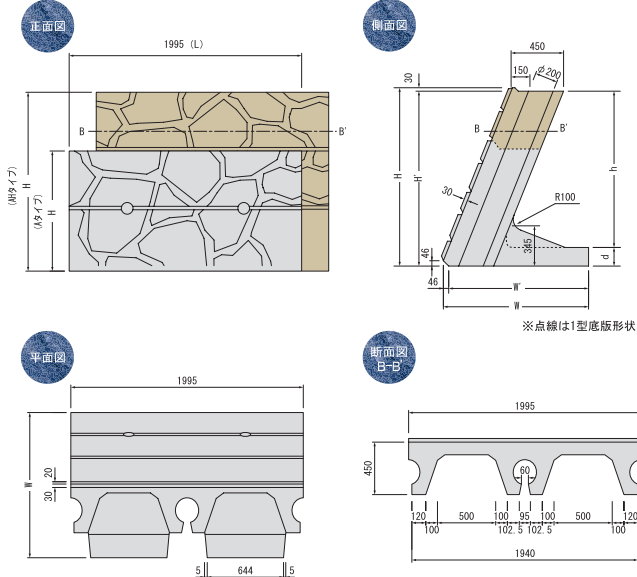
施工現場写真



NSSブロック

NSSブロック 1型・2型・3型

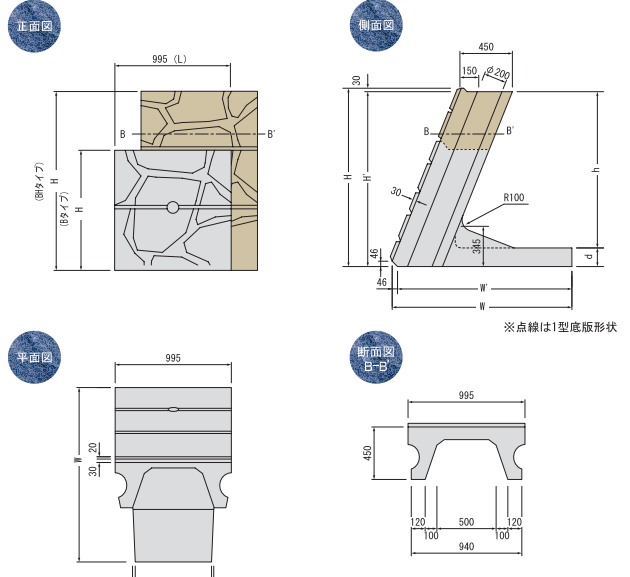
A.AH タイプ A = 高さ1m AH = 高さ1.5m



NSS型	寸法記号	H	H'	W	W'	d	h	L	参考重量 (kg)
1型-A		1030	1000	946	900	160	840	1995	1460
2型-A		1030	1000	1246	1200	160	840	1995	2070
2型-AH		1530	1500	1246	1200	160	1340	1995	2590
3型-A		1030	1000	1546	1500	160	840	1995	2220
3型-AH		1530	1500	1546	1500	160	1340	1995	2740

※1型~4型は底板長(W)が変わります。

B.BH タイプ B = 高さ1m BH = 高さ1.5m

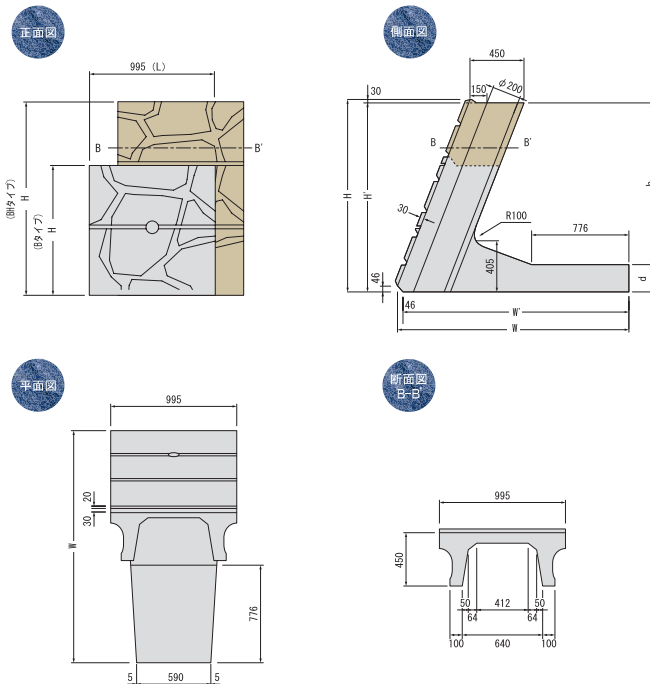


NSS型	寸法記号	H	H'	W	W'	d	h	L	参考重量 (kg)
1型-B		1030	1000	946	900	160	840	995	730
2型-B		1030	1000	1246	1200	160	840	995	1030
2型-BH		1530	1500	1246	1200	160	1340	995	1290
3型-B		1030	1000	1546	1500	160	840	995	1100
3型-BH		1530	1500	1546	1500	160	1340	995	1370

※1型~4型は底板長(W)が変わります。

NSSブロック 4型

B.BH タイプ B = 高さ1m BH = 高さ1.5m

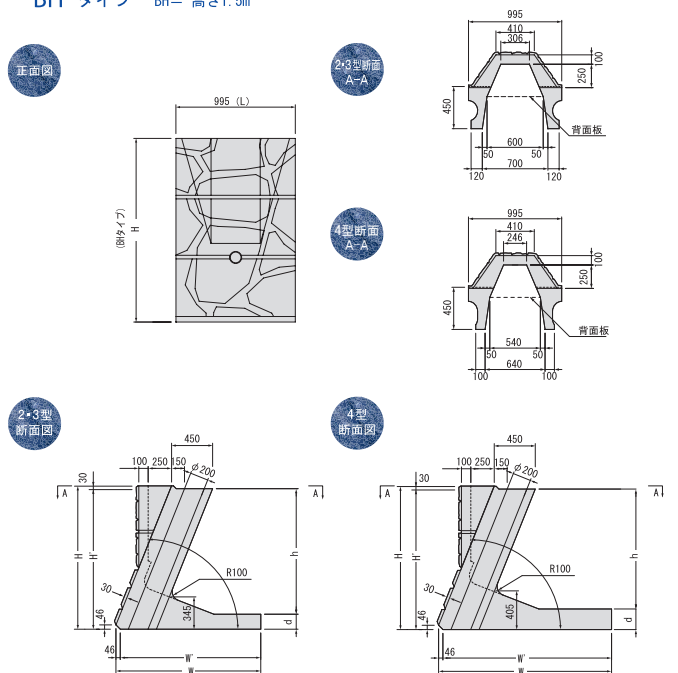


NSS型	寸法記号	H	H'	W	W'	d	h	L	参考重量 (kg)
4型-B		1030	1000	1846	1800	220	780	995	1320
4型-BH		1530	1500	1846	1800	220	1280	995	1560

※1型~4型は底板長(W)が変わります。

NSSブロック 緑化2型・3型・4型

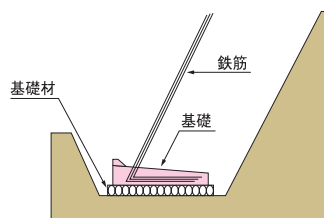
BH タイプ BH = 高さ1.5m



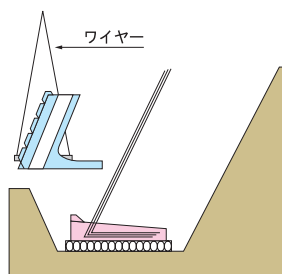
NSS型	寸法記号	H	H'	W	W'	d	h	L	参考重量 (kg)
2型-BH		1530	1500	1246	1200	160	1340	995	1280
3型-BH		1530	1500	1546	1500	160	1340	995	1360
4型-BH		1530	1500	1846	1800	220	1280	995	1640

※1型~4型は底板長(W)が変わります。

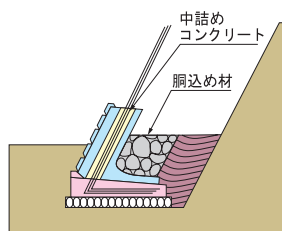
施工要領



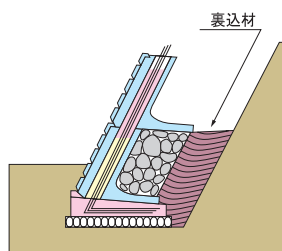
- 所定の基礎材を設けます。
- 十分に転圧します。
- 基礎と連結鉄筋を設けます。
連結鉄筋の高さ [2m以上]
- 基礎コンクリートを打設
(プレキャスト基礎板) します。 [24N/mm²]



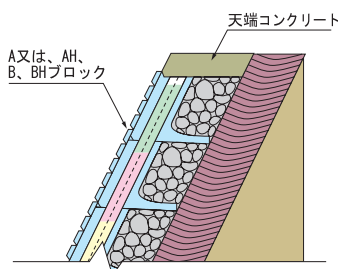
- 水抜き孔に、施工金具を取り付け、基礎上にブロックを配列します。
- 1段目は入念に行い所定の止水コンクリート処理を設けます。
- 水抜き孔には、吸い出し防止材を取り付けます。



- 本体ブロックの円筒部にコンクリートを充填します。 [24N/mm²]
- 裏込め材は設計条件に見合ったもので行うこと。
- 転圧は30cm程度のまきだし厚に対し、ランマーなどで入念に行うこと。



- 打ち継ぎコンクリートは段ごとの重複をさけること。 [高さの80%程度]
- 2段目ブロックは天端突起を凹へかみ合わせながら配列し、同様の手順で組積みします。



- 天端処理は、AまたはAH、B、BH型のブロックで高さを調整した後、現場の状況に合わせて天端コンクリートの寸法、形状を決定します。

※1 高さにより同一製品の鉄筋量の違いに注意してください。

NSS ブロック 施工状況
自立式大型ブロック NEW SELF STANDING SAFETY BLOCK



縦貫鉄筋設置



胴込・裏込砕石作業



ブロック設置(背面)



ブロック設置作業

■ 歩掛表

名称	規格	単位	数量	
			Aタイプ (2m ²)	AHタイプ (3m ²)
世話役		人	2.0	1.4
ブロック工		人	8.0	5.4
特殊作業員		人	4.0	2.7
普通作業員		人	4.0	2.7
トラッククレーン	25.0t吊 30.0t吊	日 日	4.0 4.0	2.7
NSSブロック	2.0×1.077※	個	46.43※92.85	-
	2.0×1.616※	個	-	30.94※61.88

◎ブロック間の連結鉄筋は別途計上。 ※-4型はBタイプ・BHタイプのみです。