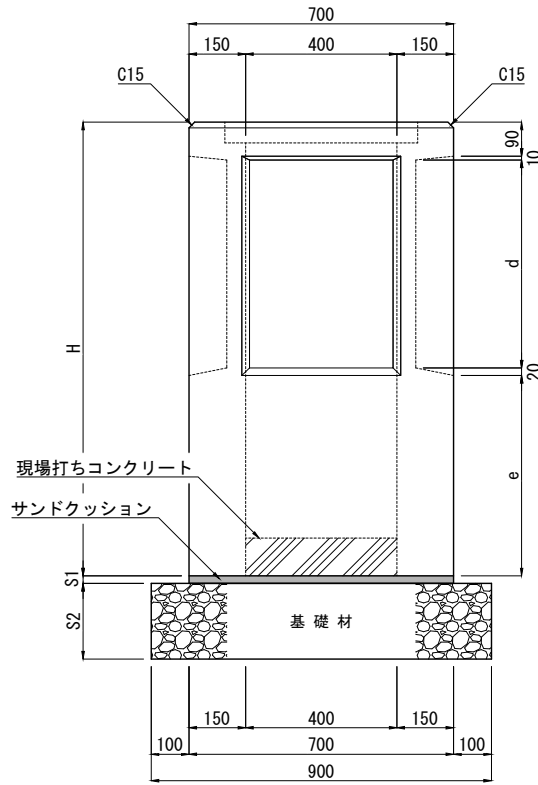


マルチフィット集水樹 400×400 Aタイプ d=550 布設標準構造図

単位：mm



寸法表

呼び名	寸法 (mm)					
	H	d	e	S1	S2	
400×400-700	700	550	30	20	150	
400×400-750	750		80			
400×400-800	800		130			
400×400-850	850		180			
400×400-900	900		230			200
400×400-950	950		280			
400×400-1000	1000		330			
400×400-1050	1050		380			
400×400-1100	1100		430			
400×400-1150	1150		480			
400×400-1200	1200		530			

材料表

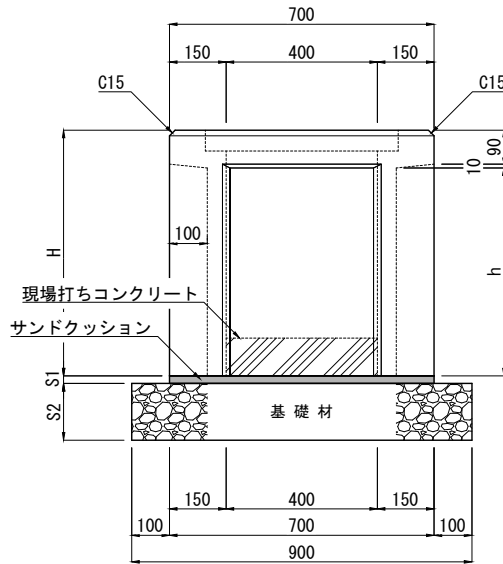
—基当たり

種別	規格・寸法	単位	数量	摘要
集水樹	マルチフィット集水樹 400×400 Aタイプ d=550	基	1.0	
サンドクッション	砂	m ³	0.01	
基礎材	C-40 (t=15cm)	m ²	0.63	H=700~ 850
	C-40 (t=20cm)			H=900~1200
現場打ちコンクリート	18-8-20	m ³	0.016	

製品名	マルチフィット集水樹	参考質量	製 図		TOYO
			E:2024.11.20		
規 格	400×400 Aタイプ d=550	縮 尺	設 計	図面番号	東洋コンクリート工業株式会社

マルチフィット集水樹 400×400 Bタイプ H500～650 布設標準構造図

単位：mm



寸法表

呼び名	寸法 (mm)			
	H	h	S1	S2
400×400- 500	500	400	20	100
400×400- 550	550	450		
400×400- 600	600	500	150	150
400×400- 650	650	550		

材料表

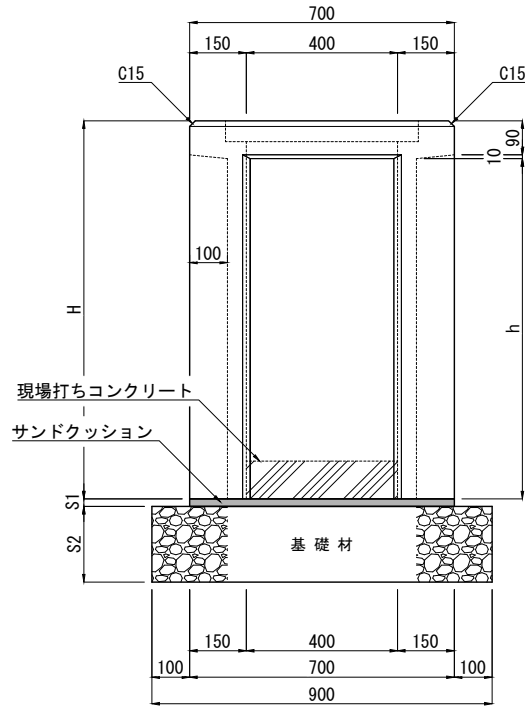
—基当たり

種別	規格・寸法	単位	数量	摘要
集水樹	マルチフィット集水樹 400×400 Bタイプ H500～650	基	1.0	
サンドクッション	砂	m ³	0.01	
基礎材	C-40 (t=10cm)	m ²	0.63	H=500～ 550
	C-40 (t=15cm)			H=600～ 650
現場打ちコンクリート	18-8-20	m ³	0.016	

製品名	マルチフィット集水樹	参考質量	製 図		TOYO
				E:2024.11.20	
規 格	400×400 Bタイプ H500～650	縮 尺	設 計	図面番号	東洋コンクリート工業株式会社

マルチフィット集水樹 400×400 Bタイプ 布設標準構造図

単位：mm



寸法表

呼び名	寸法 (mm)			
	H	h	S1	S2
400×400-700	700	600	20	150
400×400-750	750	650		
400×400-800	800	700		
400×400-850	850	750		
400×400-900	900	800		
400×400-950	950	850		
400×400-1000	1000	900		200

材料表

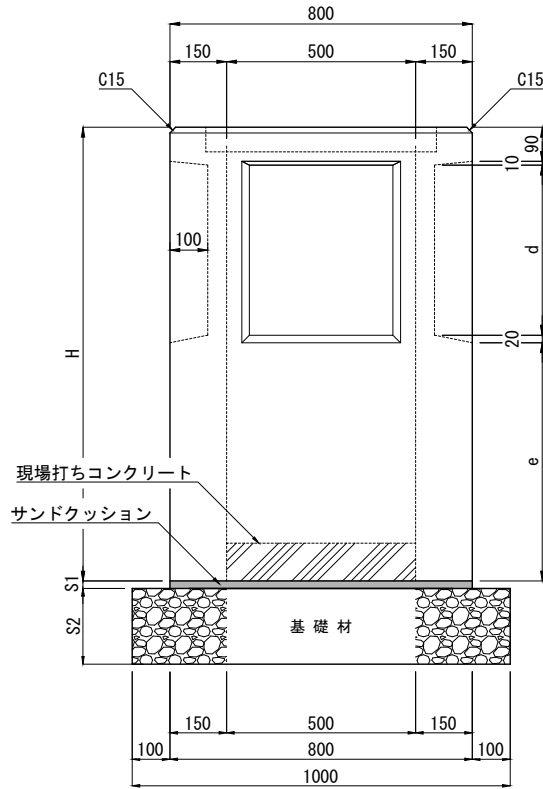
—基当たり

種別	規格・寸法	単位	数量	摘要
集水樹	マルチフィット集水樹 400×400 Bタイプ H700~1000	基	1.0	
サンドクッション	砂	m ³	0.01	
基礎材	C-40 (t=15cm)	m ²	0.63	H=700~850
	C-40 (t=20cm)			H=900~1000
現場打ちコンクリート	18-8-20	m ³	0.016	

製品名	マルチフィット集水樹	参考質量	製図		TOYO
				E:2024.11.20	
規格	400×400 Bタイプ	縮尺	設計	図面番号	東洋コンクリート工業株式会社

マルチフィット集水枡 500×500 Aタイプ d=450 布設標準構造図

単位：mm



寸法表

呼び名	寸法 (mm)					
	H	d	e	S1	S2	
500×500-600	600	450	30	20	150	
500×500-650	650		80			
500×500-700	700		130			
500×500-750	750		180			
500×500-800	800		230			
500×500-850	850		280			
500×500-900	900		330			200
500×500-950	950		380			
500×500-1000	1000		430			
500×500-1050	1050		480			
500×500-1100	1100		530			
500×500-1150	1150		580			
500×500-1200	1200		630			

材料表

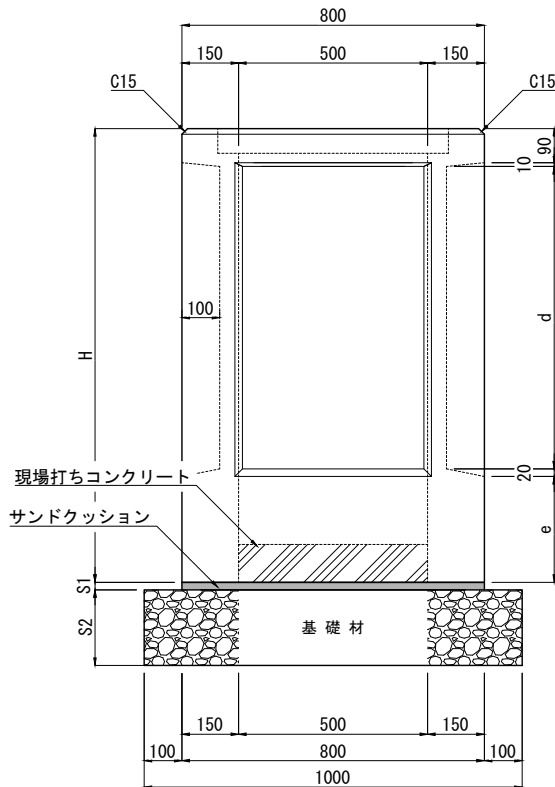
—基当たり

種別	規格・寸法	単位	数量	摘要
集水枡	マルチフィット集水枡 500×500 Aタイプ d=450	基	1.0	
サンドクッション	砂	m ³	0.013	
基礎材	C-40 (t=15cm)	m ²	0.80	H=600~ 850
	C-40 (t=20cm)			H=900~1200
現場打ちコンクリート	18-8-20	m ³	0.025	

製品名	マルチフィット集水枡	参考質量	製 図		TOYO
			E:2024.11.20		
規 格	500×500 Aタイプ d=450	縮 尺	設 計	図面番号	東洋コンクリート工業株式会社

マルチフィット集水桝 500×500 Aタイプ d=800 布設標準構造図

単位：mm



寸法表

呼び名	寸法 (mm)				
	H	d	e	S1	S2
500×500-950	950	800	30	20	200
500×500-1000	1000		80		
500×500-1050	1050		130		
500×500-1100	1100		180		
500×500-1150	1150		230		
500×500-1200	1200		280		

材料表

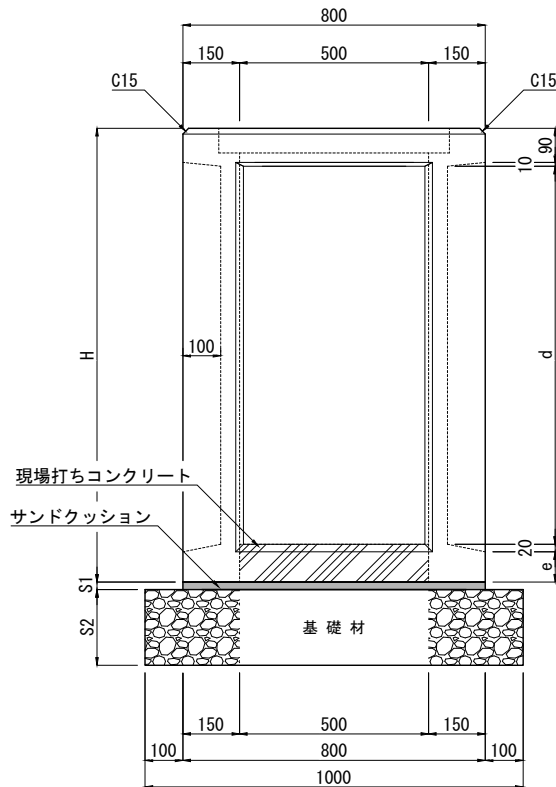
—基当たり

種別	規格・寸法	単位	数量	摘要
集水桝	マルチフィット集水桝 500×500 Aタイプ d=800	基	1.0	
サンドクッション	砂	m ³	0.013	
基礎材	C-40 (t=20cm)	m ²	0.80	H=950~1200
現場打ちコンクリート	18-8-20	m ³	0.025	

製品名	マルチフィット集水桝	参考質量	製図		TOYO
				E:2024.11.20	
規格	500×500 Aタイプ d=800	縮尺	設計	図面番号	東洋コンクリート工業株式会社

マルチフィット集水枡 500×500 Aタイプ d=1000 布設標準構造図

単位：mm



寸法表

呼び名	寸法 (mm)				
	H	d	e	S1	S2
500×500-1150	1150	1000	30	20	200
500×500-1200	1200		80		

材料表

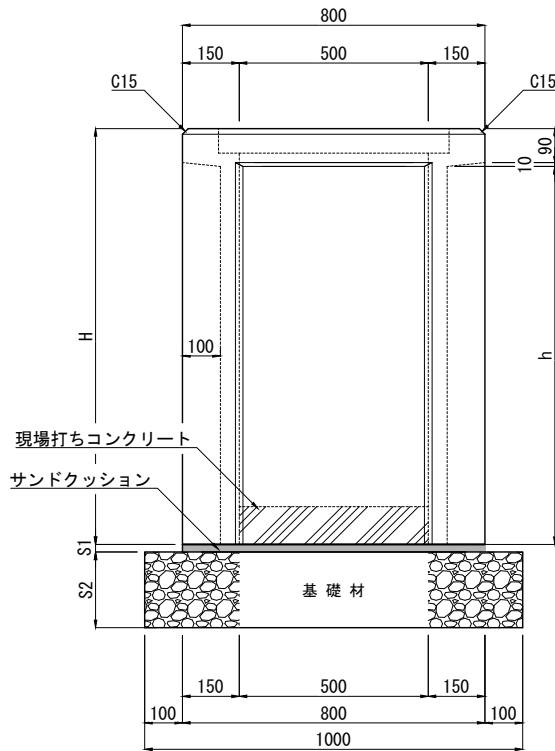
—基当たり

種別	規格・寸法	単位	数量	摘要
集水枡	マルチフィット集水枡 500×500 Aタイプ d=1000	基	1.0	
サンドクッション	砂	m ³	0.013	
基礎材	C-40 (t=20cm)	m ²	0.80	H=1150~1200
現場打ちコンクリート	18-8-20	m ³	0.025	

製品名	マルチフィット集水枡	参考質量	製図		TOYO
				E:2024.11.20	
規格	500×500 Aタイプ d=1000	縮尺	設計	図面番号	東洋コンクリート工業株式会社

マルチフィット集水樹 500×500 Bタイプ 布設標準構造図

単位：mm



寸法表

呼び名	寸法 (mm)			
	H	h	S1	S2
500×500-500	500	400	20	100
500×500-550	550	450		
500×500-600	600	500		
500×500-650	650	550		
500×500-700	700	600		
500×500-750	750	650		
500×500-800	800	700		
500×500-850	850	750		
500×500-900	900	800	200	
500×500-950	950	850		
500×500-1000	1000	900		
500×500-1050	1050	950		
500×500-1100	1100	1000		

材料表

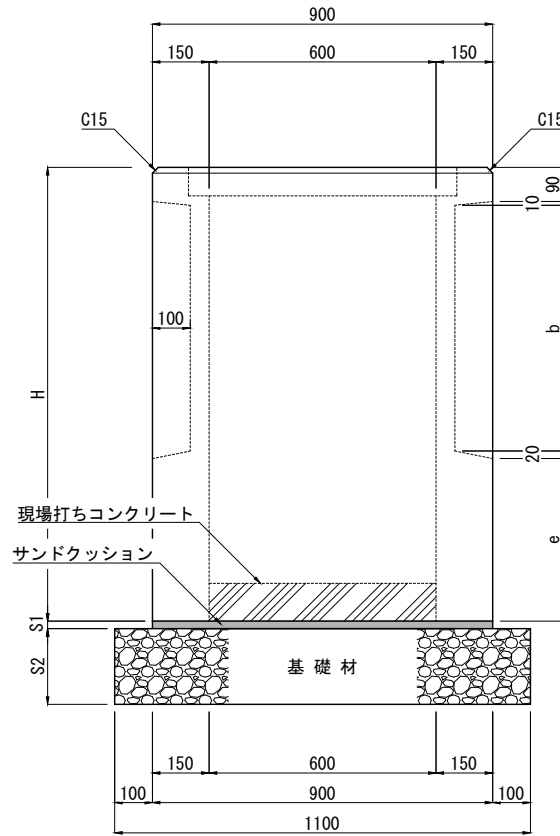
一基当たり

種別	規格・寸法	単位	数量	摘要
集水樹	マルチフィット集水樹 500×500 Bタイプ H500~1000	基	1.0	
サンドクッション	砂	m ³	0.013	
基礎材	C-40 (t=10cm)	m ²	0.80	H=500~550
	C-40 (t=15cm)			H=600~850
	C-40 (t=20cm)			H=900~1100
現場打ちコンクリート	18-8-20	m ³	0.025	

製品名	マルチフィット集水樹	参考質量	製図		TOYO
			E:2024.11.20		
規格	500×500 Bタイプ	縮尺	設計	図面番号	東洋コンクリート工業株式会社

マルチフィット集水桝 600×600 Aタイプ d=650 布設標準構造図

単位：mm



寸法表

呼び名	寸法 (mm)				
	H	d	e	S1	S2
600×600-800	800	650	30	20	150
600×600-850	850		80		
600×600-900	900		130		
600×600-950	950		180		
600×600-1000	1000		230		
600×600-1050	1050		280		
600×600-1100	1100		330		
600×600-1150	1150		380		
600×600-1200	1200		430		

材料表

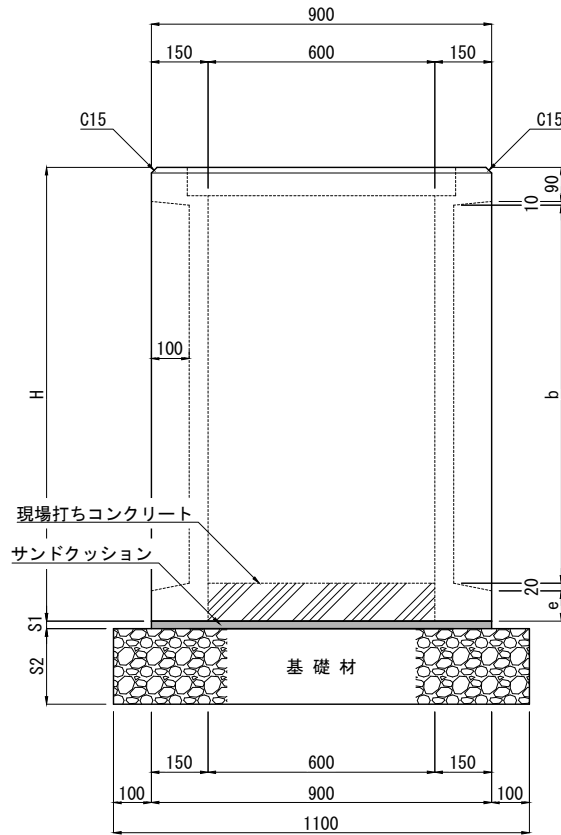
一基当たり

種別	規格・寸法	単位	数量	摘要
集水桝	マルチフィット集水桝 600×600 Aタイプ d=650	基	1.0	
サンドクッション	砂	m ³	0.016	
基礎材	C-40 (t=15cm)	m ²	0.99	H=800~ 850
	C-40 (t=20cm)			H=900~1200
現場打ちコンクリート	18-8-20	m ³	0.036	

製品名	マルチフィット集水桝	参考質量	製図		TOYO
			E:2024.11.21		
規格	600×600 Aタイプ d=650	縮尺	設計	図面番号	東洋コンクリート工業株式会社

マルチフィット集水枡 600×600 Aタイプ d=1000 布設標準構造図

単位：mm



寸法表

呼び名	寸法 (mm)				
	H	d	e	S1	S2
600×600-1150	1150	1000	30	20	200
600×600-1200	1200		80		

材料表

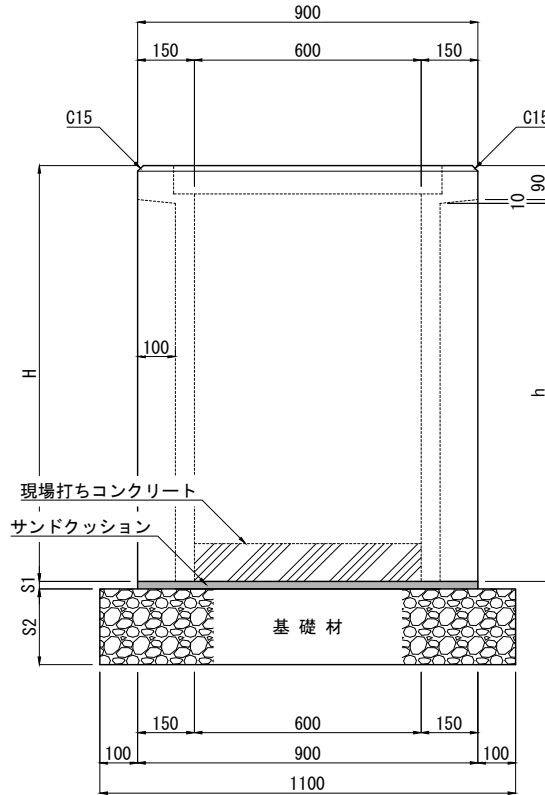
—基当たり

種別	規格・寸法	単位	数量	摘要
集水枡	マルチフィット集水枡 600×600 Aタイプ d=1000	基	1.0	
サンドクッション	砂	m ³	0.016	
基礎材	C-40 (t=20cm)	m ²	0.99	H=1150~1200
現場打ちコンクリート	18-8-20	m ³	0.036	

製品名	マルチフィット集水枡	参考質量	製図		TOYO
				E:2024.11.21	
規格	600×600 Aタイプ d=1000	縮尺	設計	図面番号	東洋コンクリート工業株式会社

マルチフィット集水樹 600×600 Bタイプ 布設標準構造図

単位：mm



寸法表

呼び名	寸法 (mm)			
	H	h	S1	S2
600×600-500	500	400	20	100
600×600-550	550	450		
600×600-600	600	500		
600×600-650	650	550		
600×600-700	700	600		200
600×600-750	750	650		
600×600-800	800	700		
600×600-850	850	750		
600×600-900	900	800		
600×600-950	950	850		
600×600-1000	1000	900		
600×600-1050	1050	950		
600×600-1100	1100	1000		

材料表

—基当たり

種別	規格・寸法	単位	数量	摘要
集水樹	マルチフィット集水樹 600×600 Bタイプ H500~1100	基	1.0	
サンドクッション	砂	m ³	0.016	
基礎材	C-40 (t=10cm)	m ²	0.99	H=500~550
	C-40 (t=15cm)			H=600~850
	C-40 (t=20cm)			H=900~1100
現場打ちコンクリート	18-8-20	m ³	0.036	

製品名	マルチフィット集水樹	参考質量	製 図		TOYO
				E:2024.11.21	
規 格	600×600 Bタイプ	縮 尺	設 計	図面番号	東洋コンクリート工業株式会社