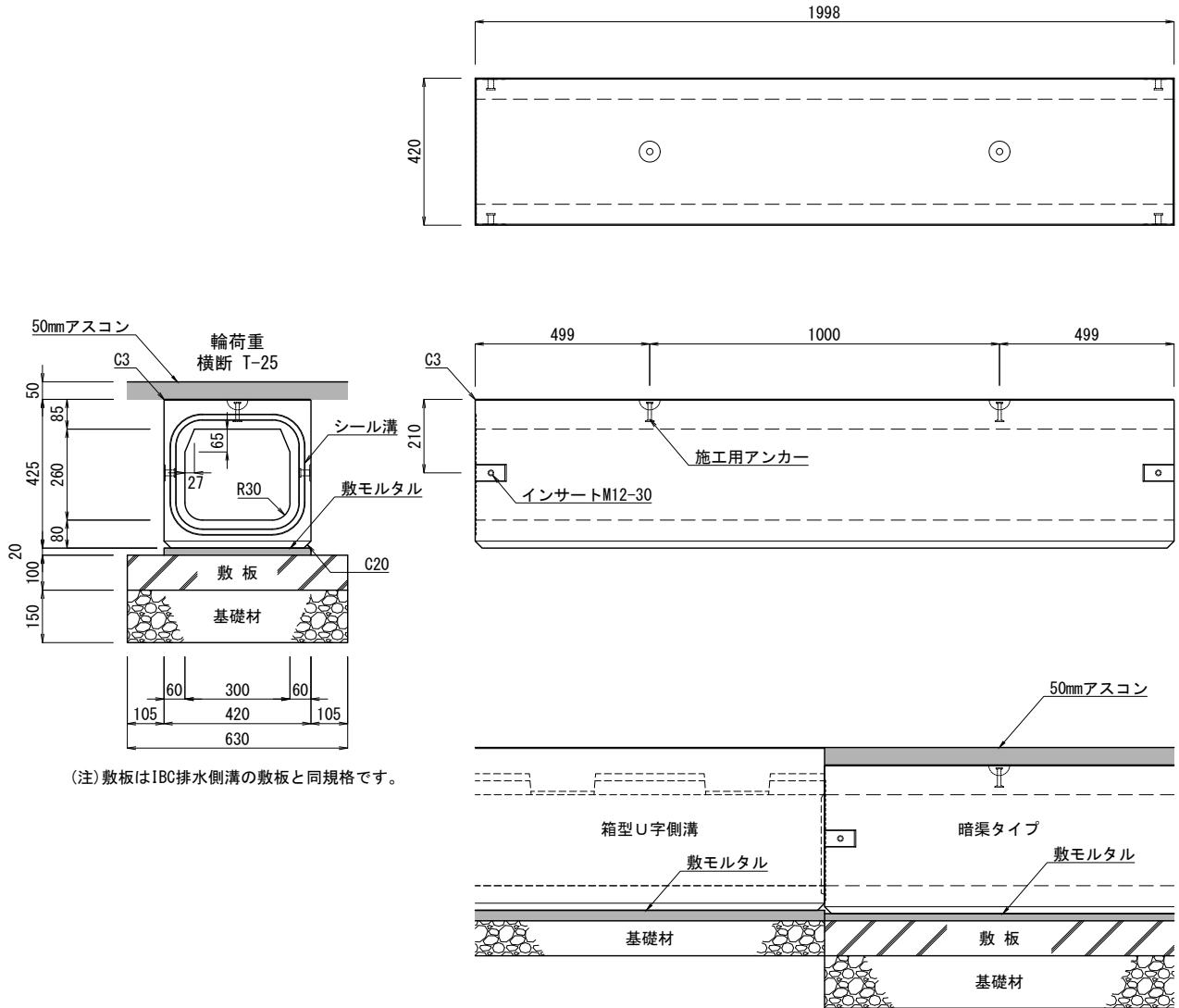
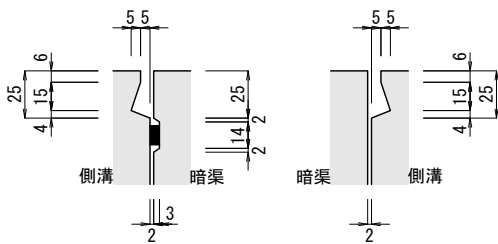


箱型U字側溝 暗渠タイプ 300×300×2000

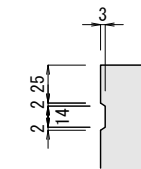


(注)敷板はIBC排水側溝の敷板と同規格です。

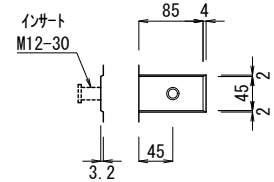
接続時目地部詳細図



シール目地部詳細図



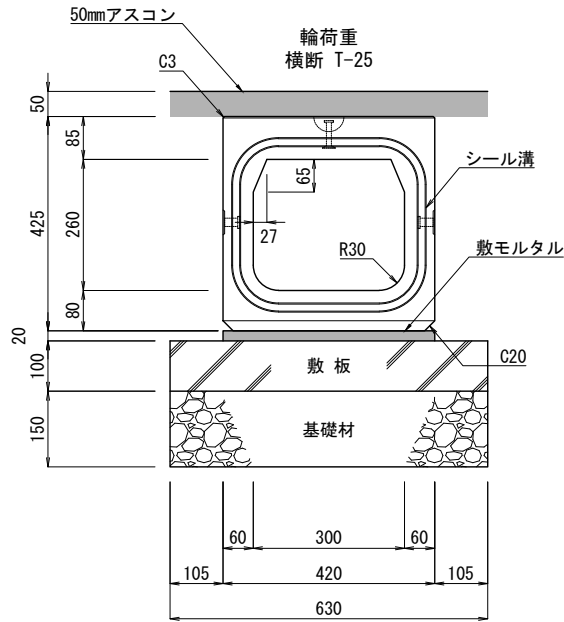
ジョイント部詳細図



製品名	箱型U字側溝	参考質量	483 kg	製 図	E:2024.03.21 R:
	規格		暗渠タイプ 300×300×2000		縮 尺
 東洋コンクリート工業株式会社					

箱型U字側溝 暗渠タイプ 布設標準構造図 300×300×2000

単位：mm



(注) 敷板はIBC排水側溝の敷板と同規格です。

材料表

10m当たり

種別	規格・寸法	単位	数量	摘要
側溝	箱型U字側溝 暗渠 300	本	5.0	L=2000
敷きモルタル	1 : 3 (t=2cm)	m ³	0.084	
敷板	IBC排水側溝 敷板 300用	枚	5.0	L=2000
基礎材	C-40 (t=15cm)	m ²	6.300	

製品名	箱型U字側溝	参考質量	製 図	TOYO
		483 kg	E2024.03.21	
規 格	暗渠タイプ 300×300×2000	縮 尺	設 計	東洋コンクリート工業株式会社
		1/15	図面番号	