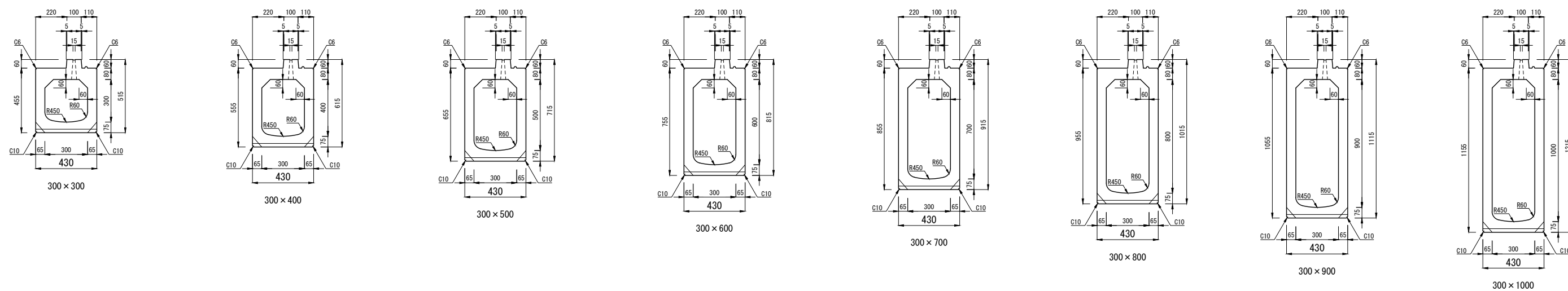
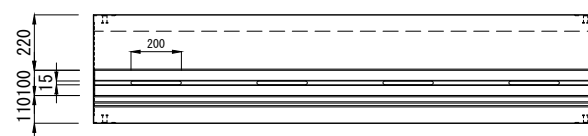


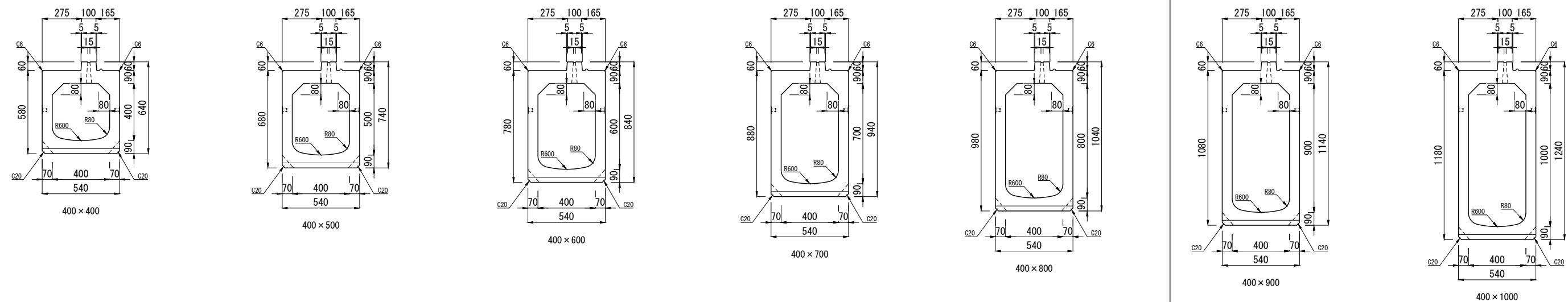
都市型側溝 基本 防草タイプ 300型 断面図



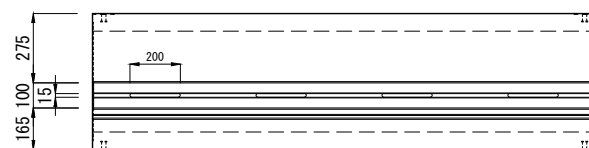
300型 基本 防草タイプ 平面図



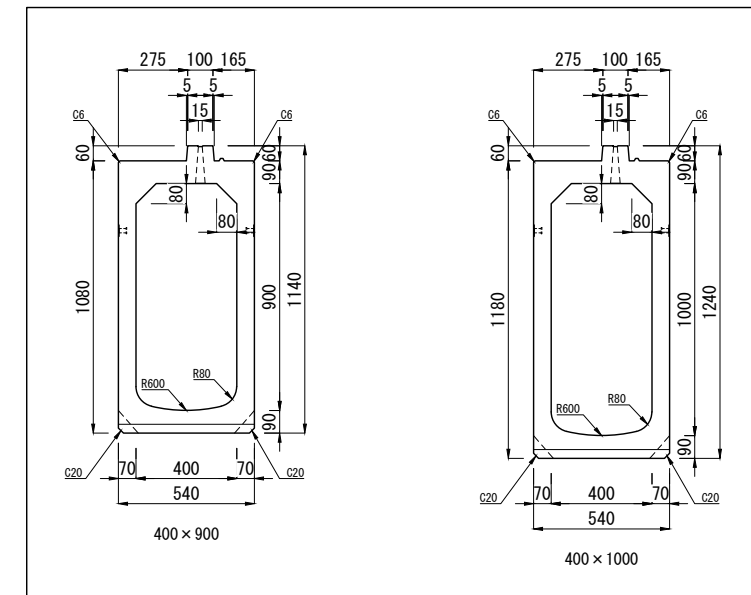
都市型側溝 基本 防草タイプ 400型 断面図



400型 基本 防草タイプ 平面図

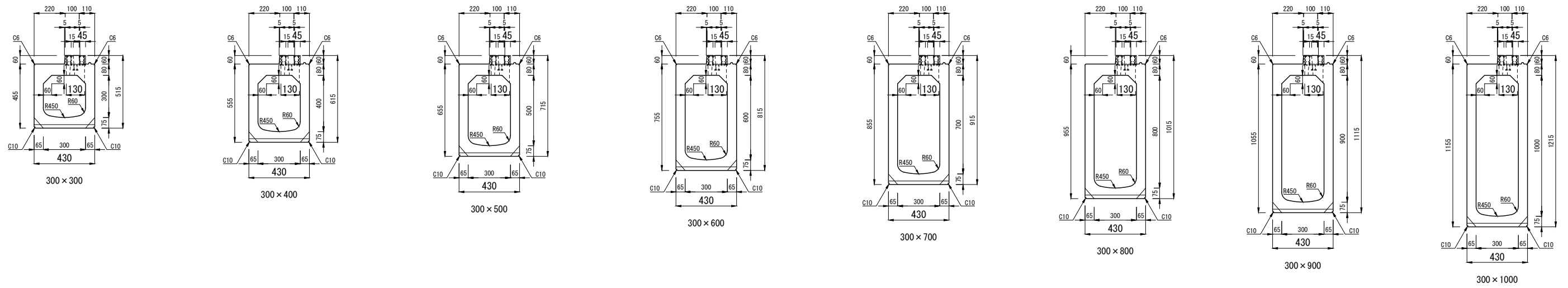


型枠整備中

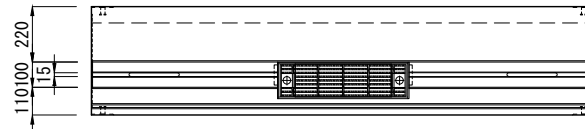


製品名	都市型側溝 基本 防草タイプ 断面図	図面番号	
規格	300型・400型		
製図	E:2024.09.24	縮尺 1:30	

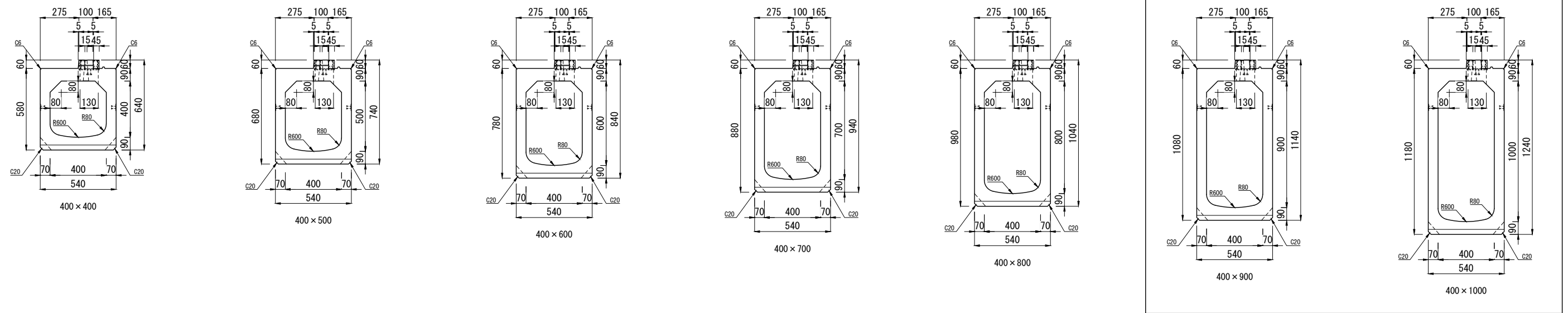
都市型側溝 グレーチング 防草タイプ 300型 断面図



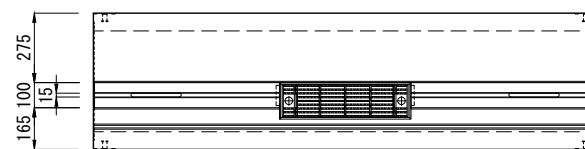
300型 グレーチング 防草タイプ 平面図



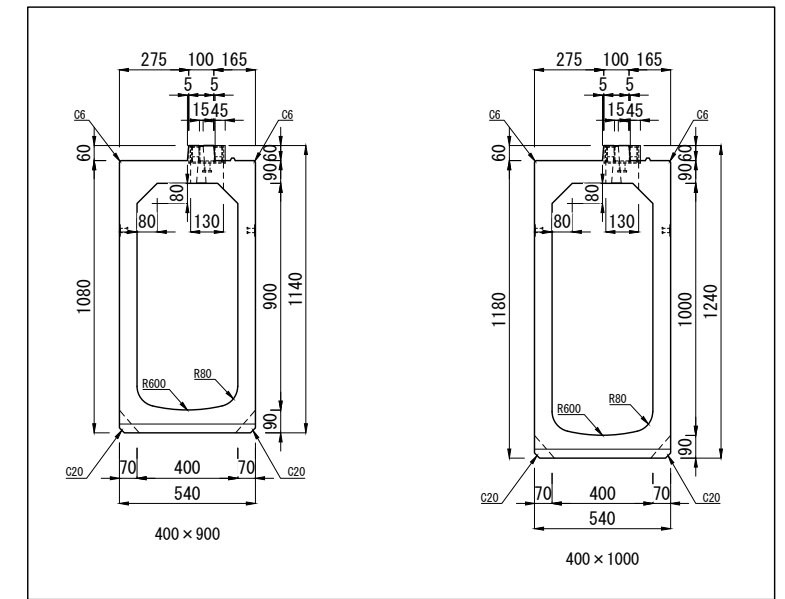
都市型側溝 グレーチング 防草タイプ 400型 断面図



400型 グレーチング 防草タイプ 平面図

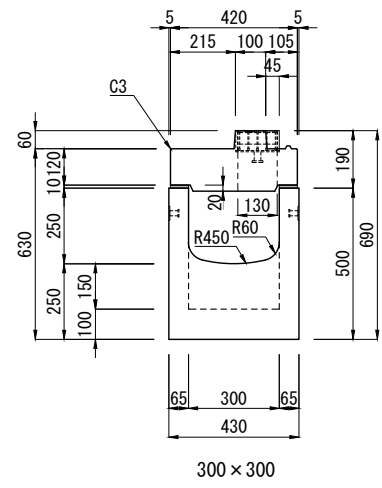


型枠整備中

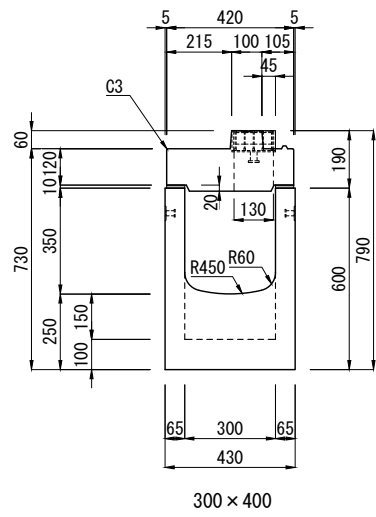


製品図	都市型側溝 グレーチング 防草タイプ 断面図	図面番号
規格	300型・400型	
製図	E:2024.09.24	縮尺 1:30 東洋コンクリート工業株式会社

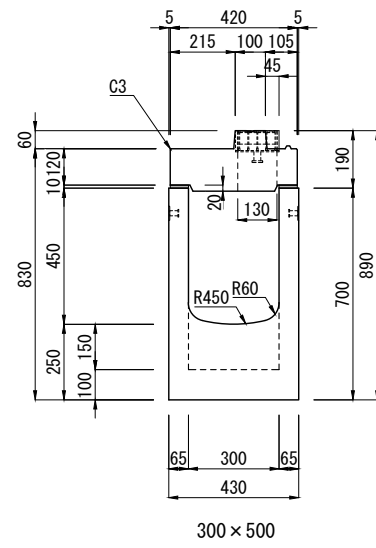
都市型側溝 集水柵 基本 防草タイプ 300型 断面図



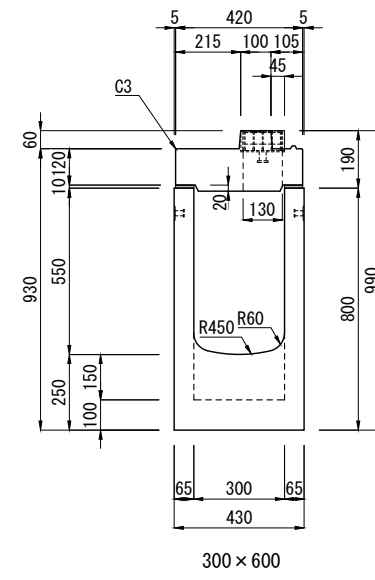
300×300



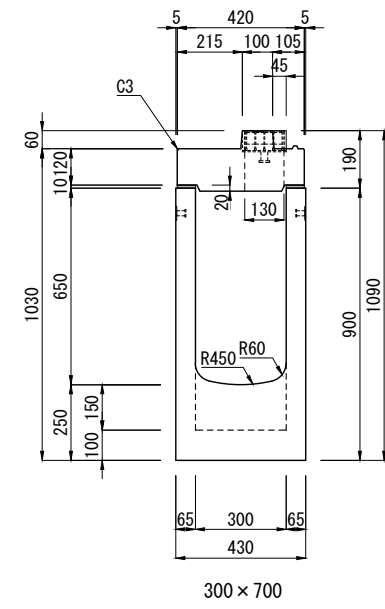
300×400



300×500

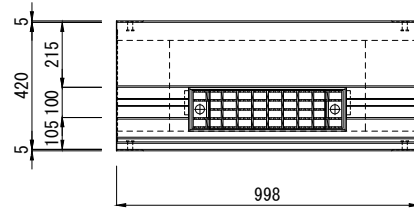


300×600



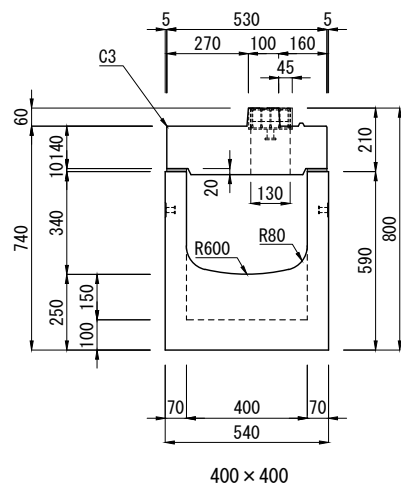
300×700

集水柵 基本 防草タイプ 300型 平面図

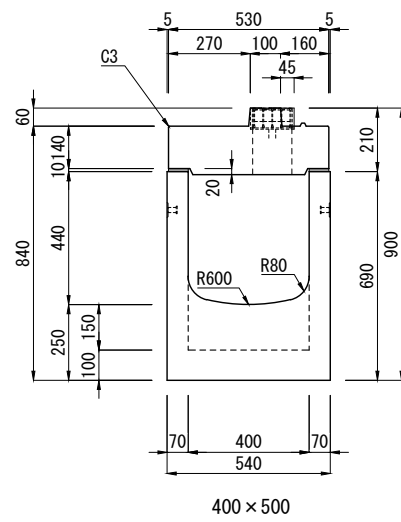


998

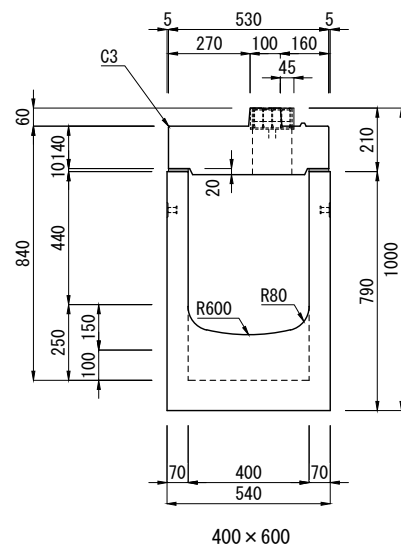
都市型側溝 集水柵 基本 防草タイプ 400型 断面図



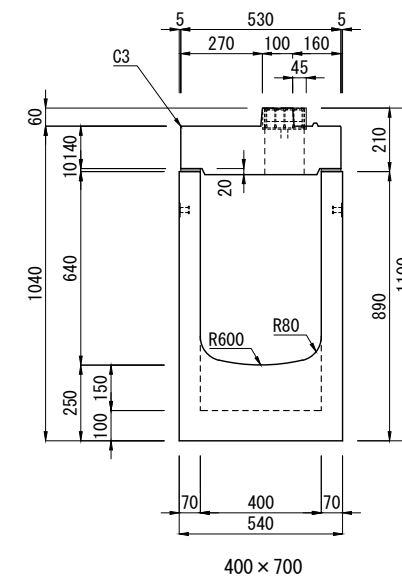
400×400



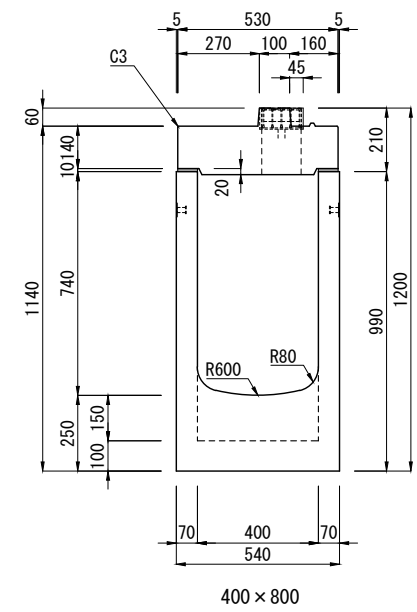
400×500



400×600

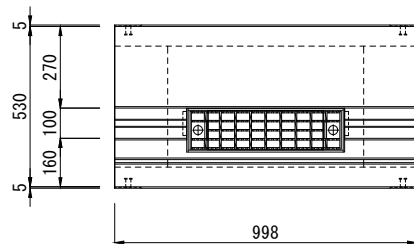


400×700




400×800

集水柵 基本 防草タイプ 400型 平面図

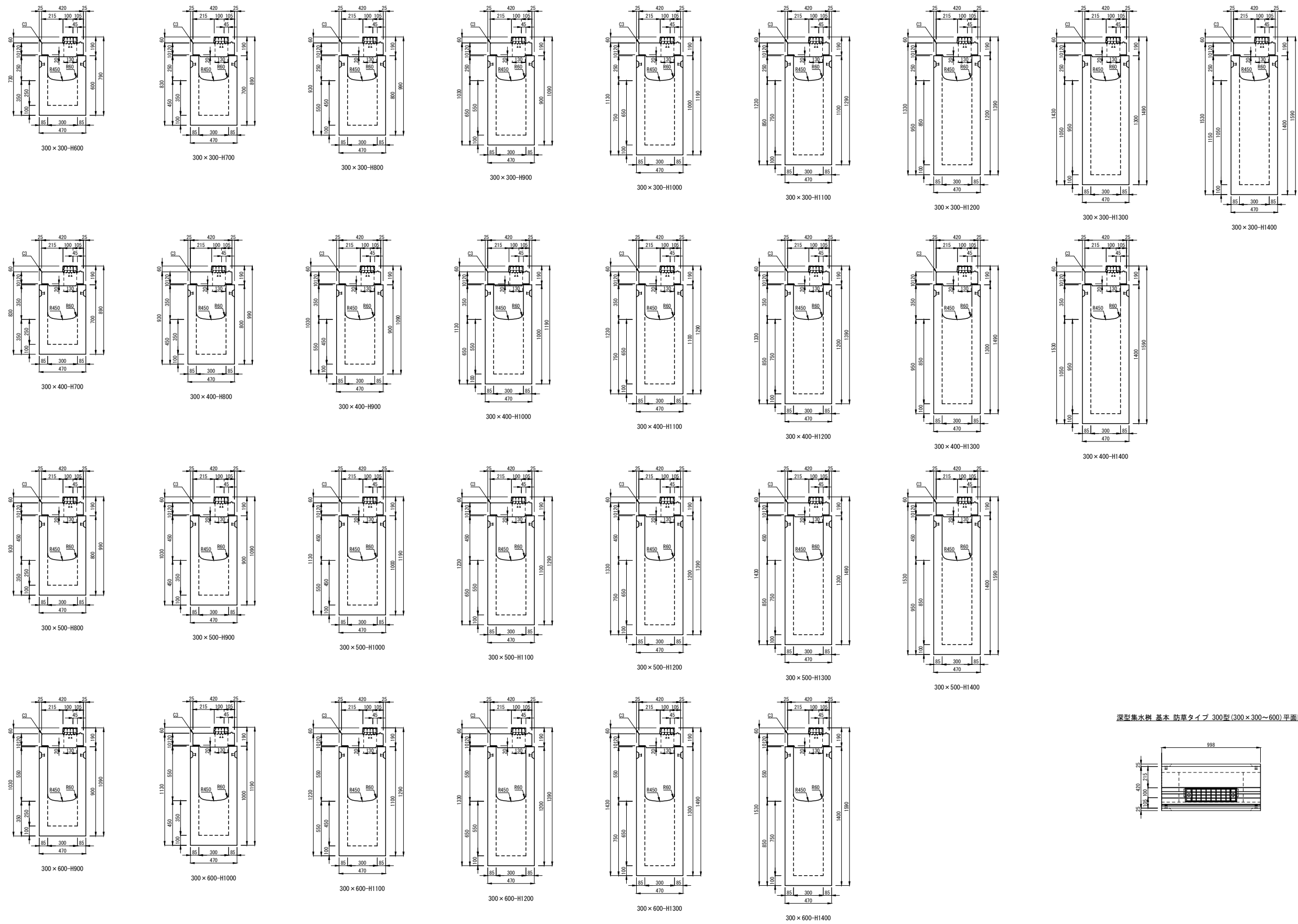


998

製品名	都市型側溝 集水柵 断面図	図面番号	
規格	基本 防草タイプ 300型・400型		
製図	E:2024.09.24		縮尺
		東洋コンクリート工業株式会社	

都市型側溝 深型集水樹 基本 防草タイプ 300型 (300×300~600) 断面図

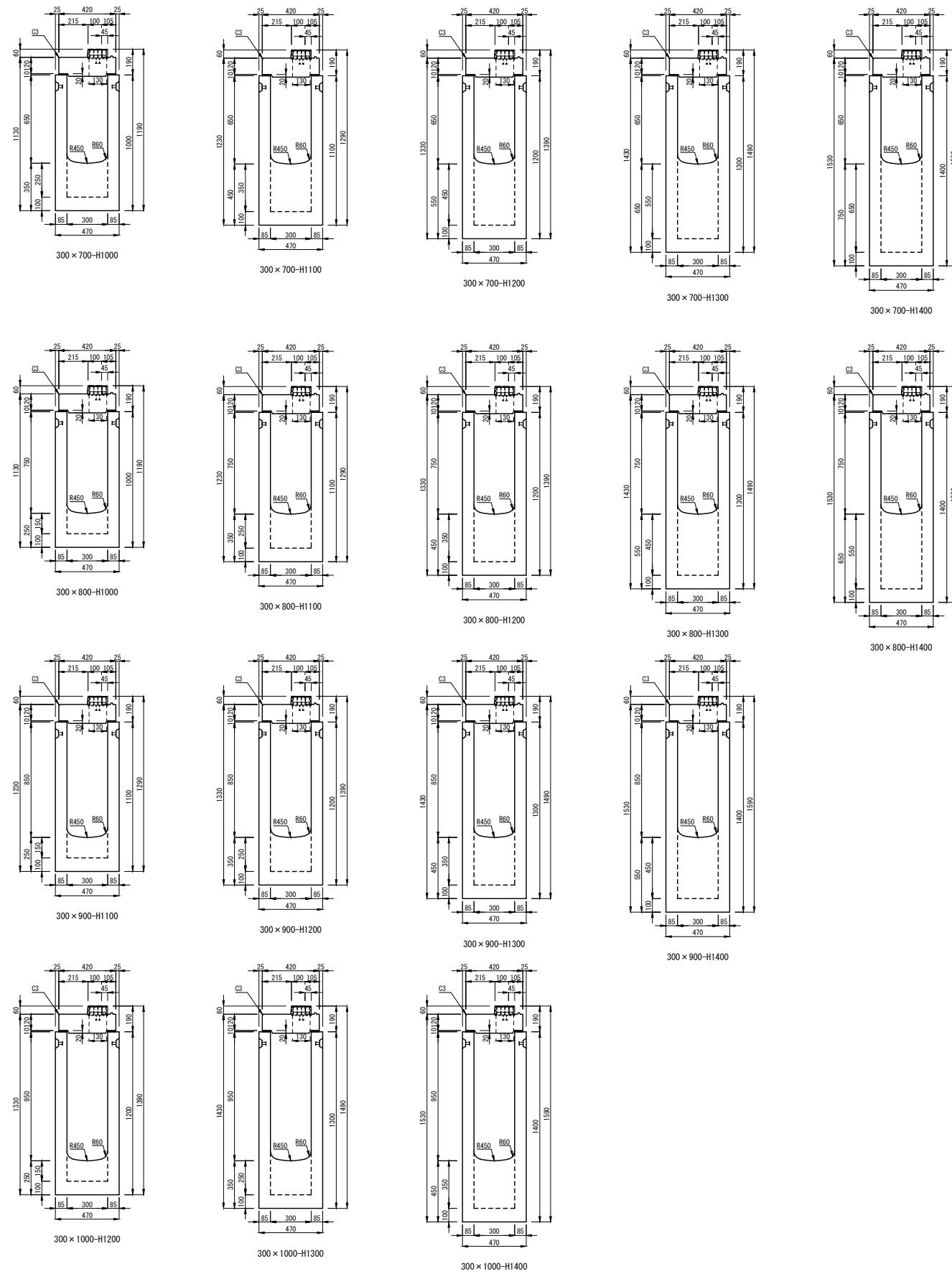
単位：mm



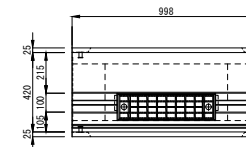
製品名	都市型側溝 深型集水樹 基本 防草タイプ 断面図	縮尺	製図	図面番号	作画
規格	300 × 300~600	1/40	E:2024.09.24	No.	

都市型側溝 深型集水樹 基本 防草タイプ 300型 (300×700~1000) 断面図

単位：mm



深型集水樹 基本 防草タイプ 300型(300×700~1000)平面図

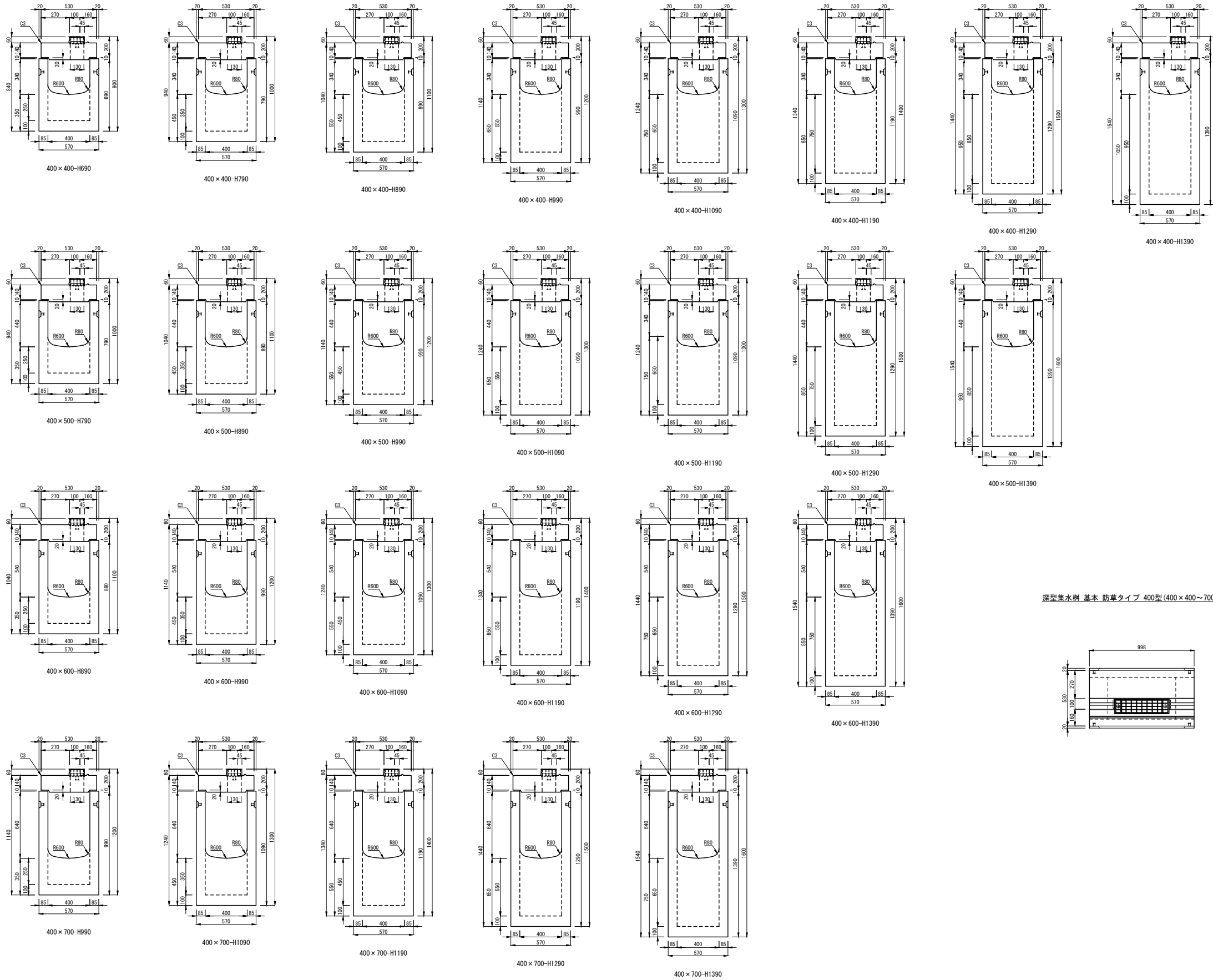




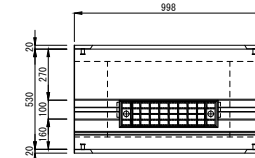
製品名	都市型側溝 深型集水樹 基本 防草タイプ 断面図	縮尺	製図	図面番号	作画
規格	300×700~1000	1/40	E:2024.09.24	No.	

都市型側溝 深型集水樹 基本 防草タイプ 400型 (400×400~700) 断面図

単位：mm



深型集水樹 基本 防草タイプ 400型(400×400~700)平面図

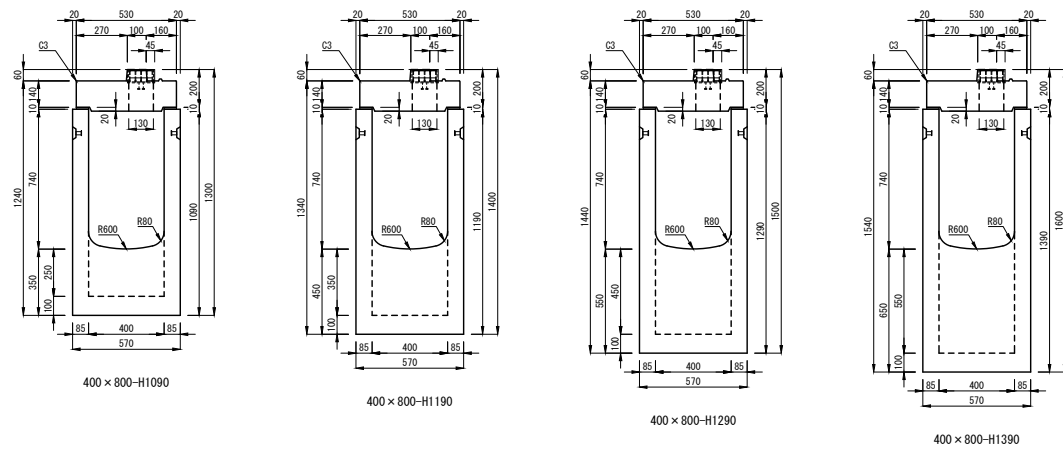




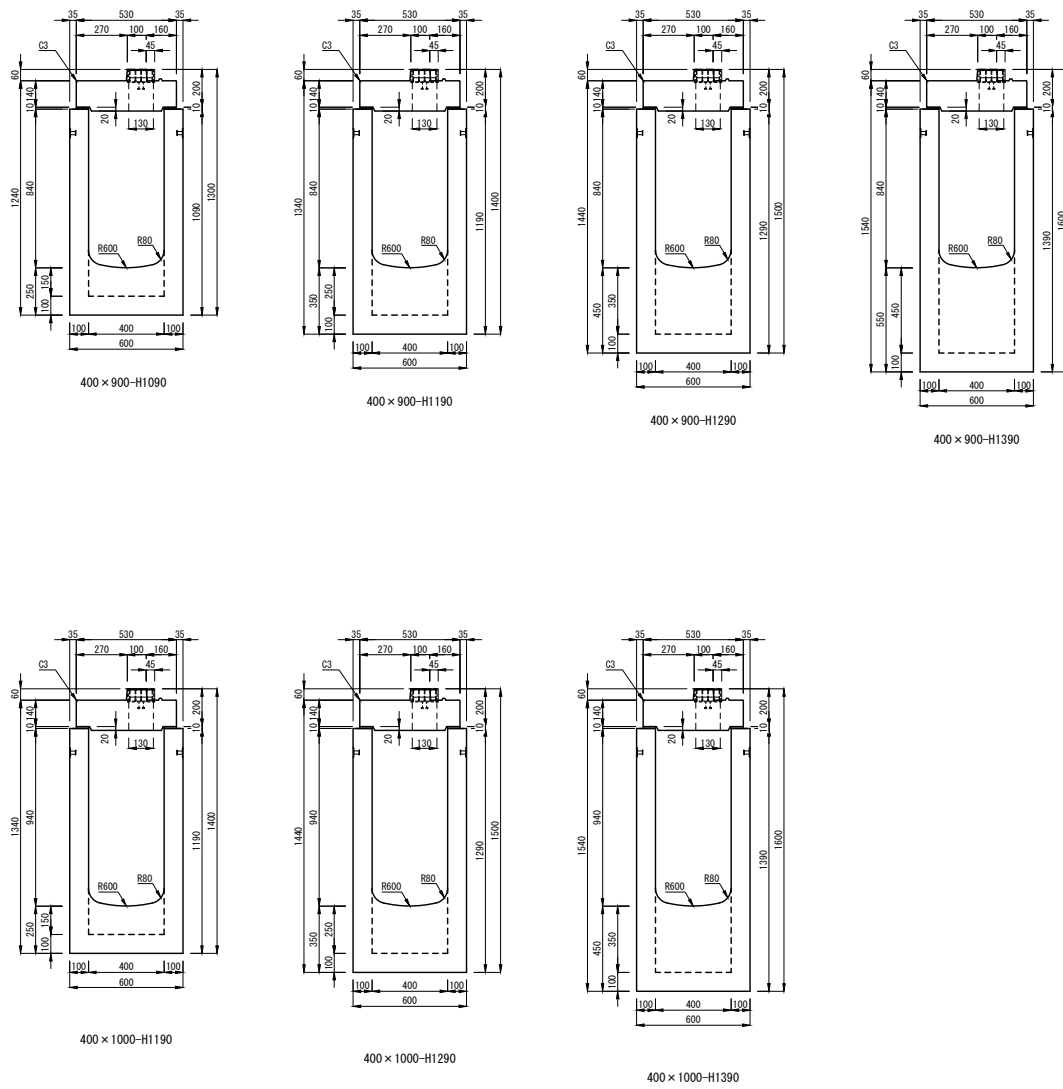
製品名	都市型側溝 深型集水樹 基本 防草タイプ 断面図	縮尺	製図	図面番号	作画
規格	400×400~700	1/40	E:2024.09.24	No.	

都市型側溝 深型集水樹基本 防草タイプ 400型 (400×800~1000) 断面図

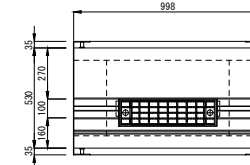
単位：mm



型枠整備中



深型集水樹 基本 防草タイプ 400型(400×800~1000)平面図





製品名	都市型側溝 深型集水樹 基本 防草タイプ 断面図	縮尺	製 図	図面番号	作 画
規 格	400×800~1000	1/40	E:2024.09.24	No.	