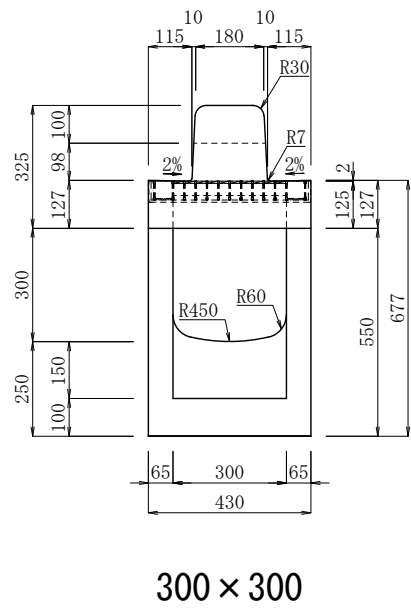
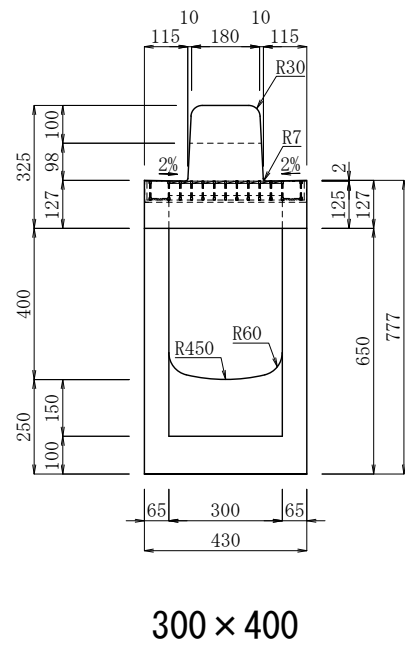


IBC排水側溝 集水柵 フラットB I型 300型 断面図

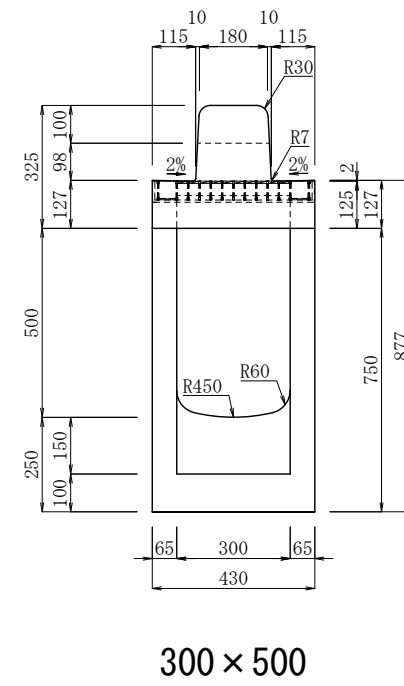
単位：mm



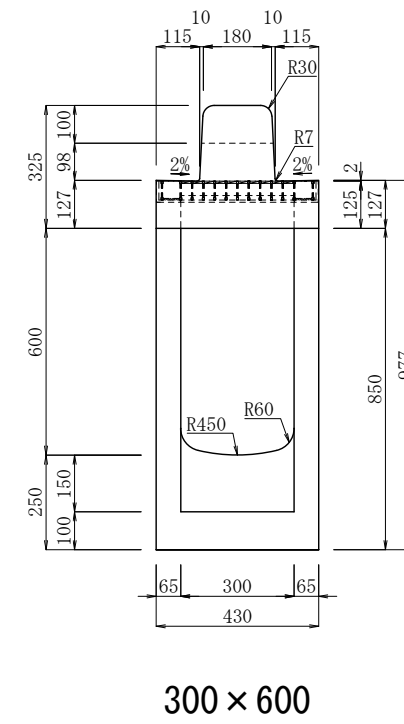
300×300



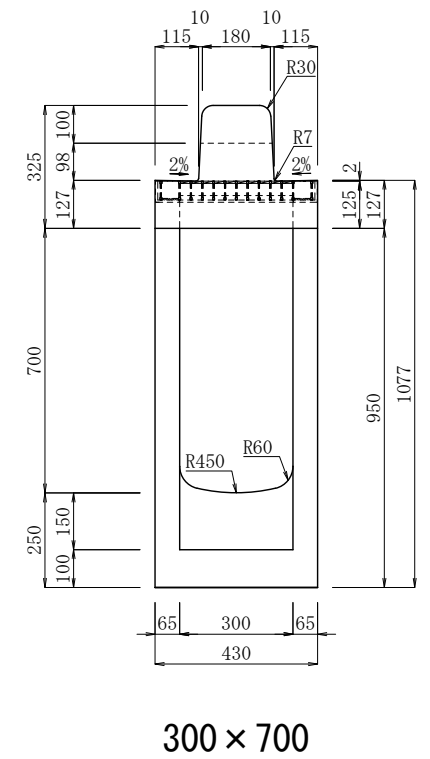
300×400



300×500



300×600



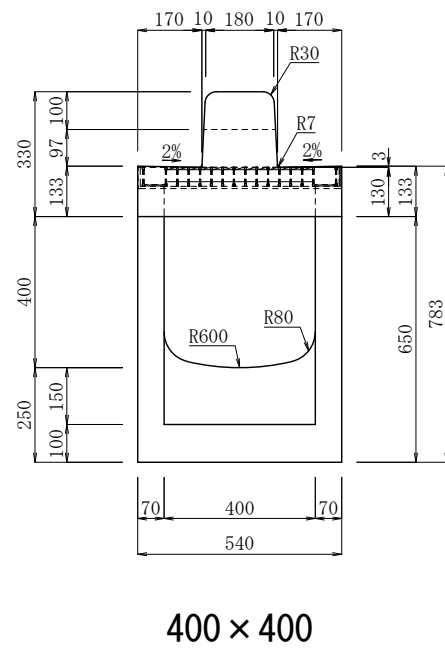
300×700



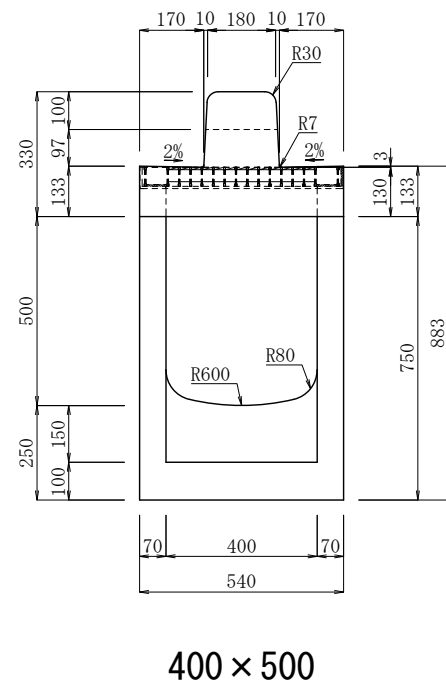
製品名	IBC排水側溝 集水柵	縮尺	作成年月日	図面番号
規格	フラットB I型 300型	1/20	E:2010.09.15 R:2024.11.15	No.

IBC排水側溝 集水柵 フラットB I型 400型 断面図

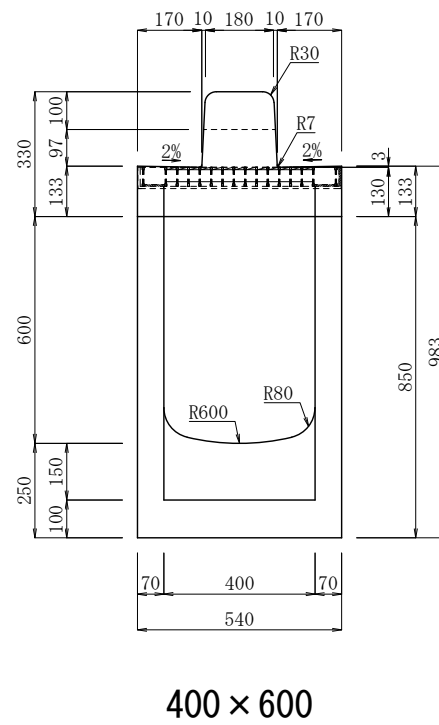
単位：mm



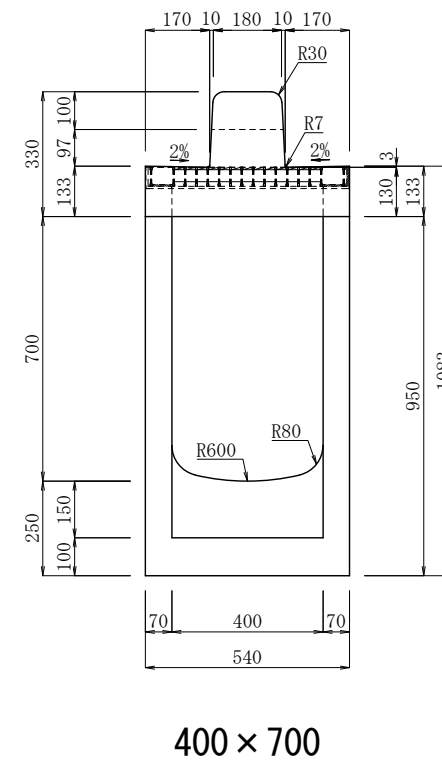
400×400



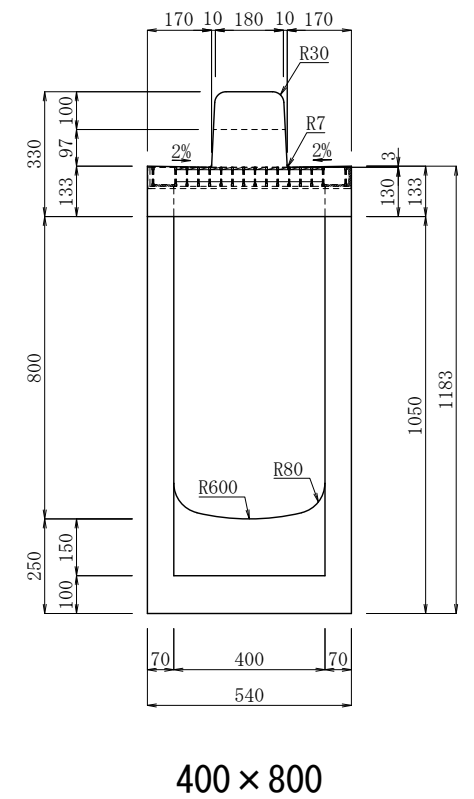
400×500



400×600



400×700



400×800



製品名	IBC排水側溝 集水柵	縮尺	作成年月日	図面番号
規格	フラットB I型 400型	1/20	E:2010.09.15 R:2024.11.15	No.

IBC排水側溝 深型集水樹 フラットB I型 300型 断面図

単位：mm



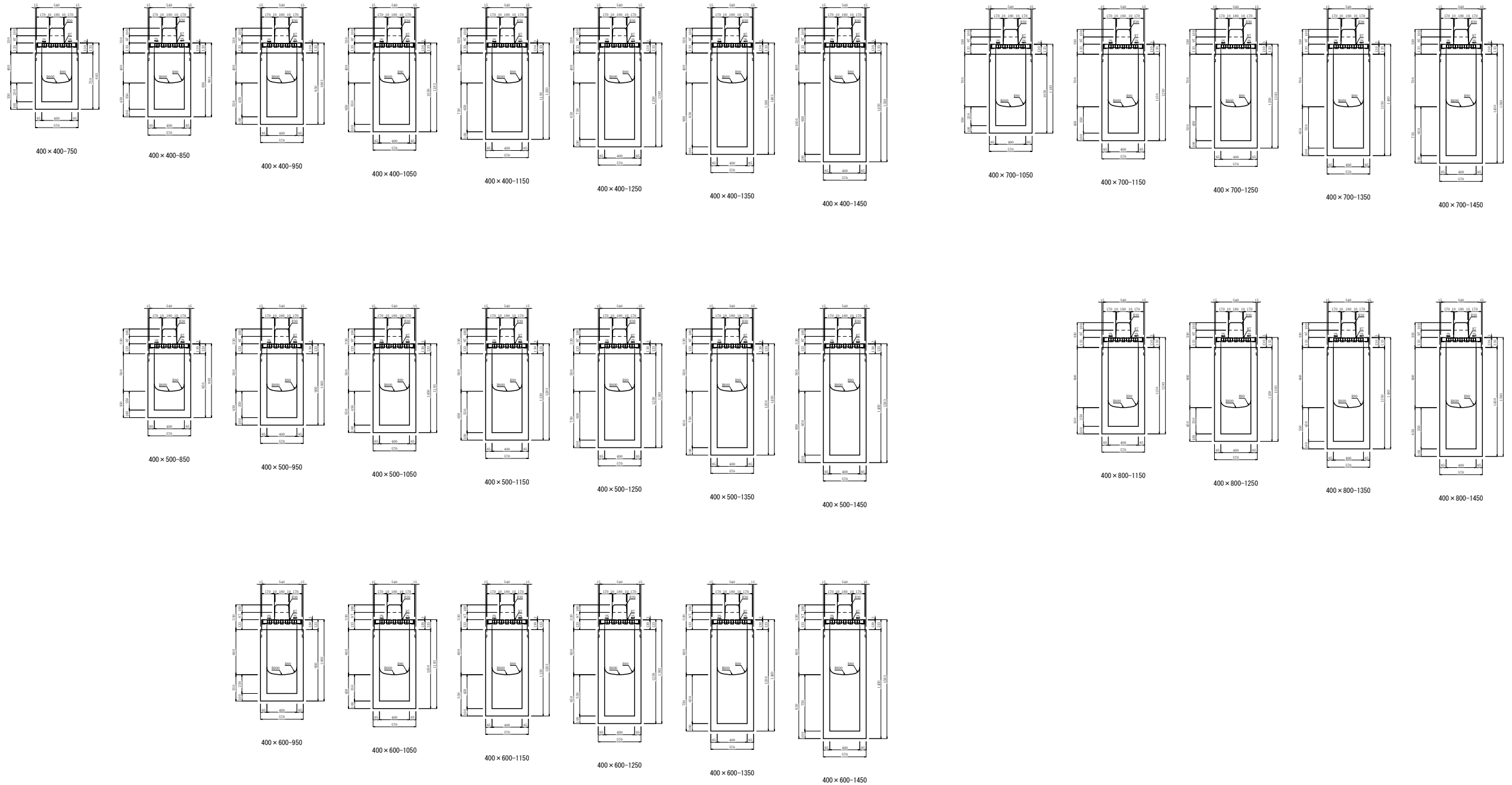


製品名	IBC排水側溝 深型集水樹
規格	フラットB I型 300型

縮尺	作成年月日	図面番号
1/60	E:2010.09.15 R:2024.11.15	No.

I B C排水側溝 深型集水樹 フラットB I型 400型 断面図

単位：mm





製品名	I B C排水側溝 深型集水樹	縮尺	作成年月日	図面番号
規格	フラットB I型 400型	1/60	E:2010.09.15 R:2024.11.15	No.