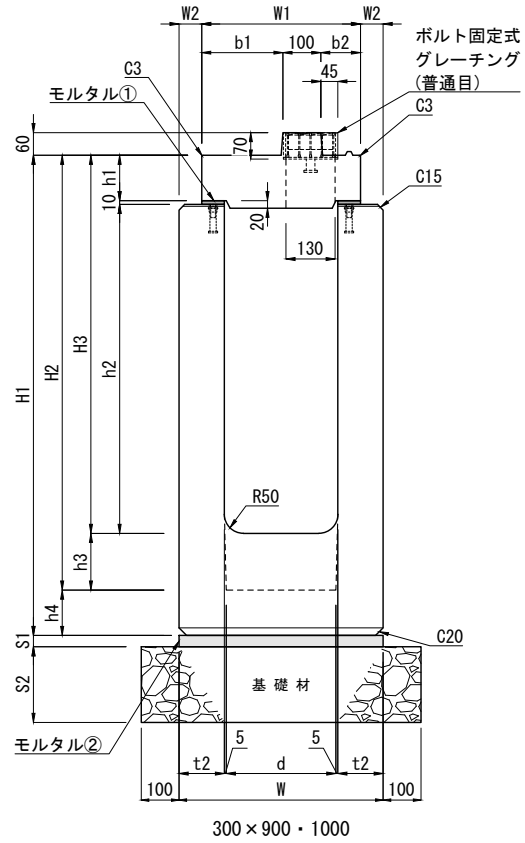
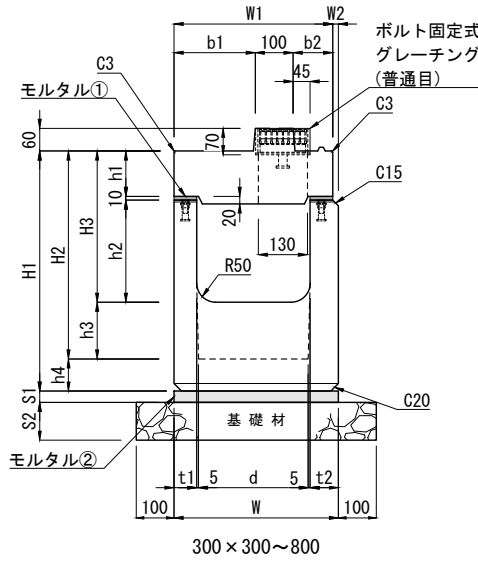


箱型U字側溝 集水樹 街渠スリットタイプ 300 布設標準構造図

防草タイプ

単位：mm



寸法表

呼び名 (幅×深さ)	寸法 (mm)																参考質量(kg)			
	W	W1	W2	H1	H2	H3	h1	h2	h3	h4	b1	b2	d	t1	t2	S1	S2	上部樹	下部樹	合計
300×300	435	420	15	635	550	400	120	270	150	85	215	105	290	60	75	30	100	132	248	380
300×400				735	650	500		370												
300×500				835	750	600		470												
300×600	460	40	950	850	700	570	100	100	100	150	406	538								
300×700				1050	950								800	670						
300×800				1150	1050								900	770						
☆ 300×900	540	60	1270	1150	1000	870	120	-	120	200	755	887								
☆ 300×1000				1370	1250								1100	970	812	944				

注(1) ☆印につきましては型枠を整備中ですので、あらかじめ担当営業にお問い合わせください。

(2) グレーチングはボルト固定式となります。また、細目仕様にも変更できます。

材料表

1基当たり

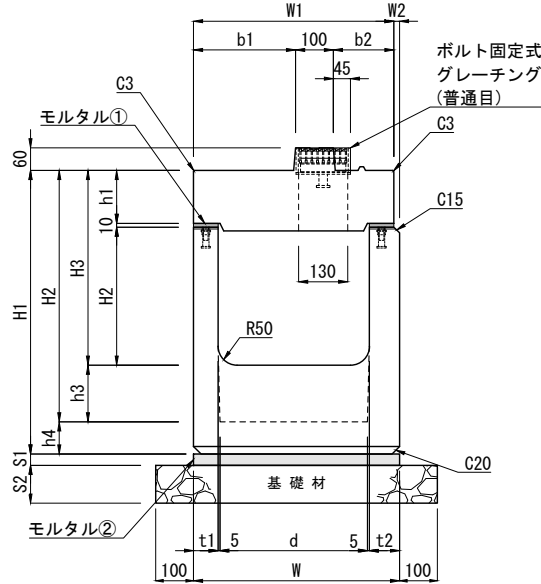
種別	規格・寸法	単位	数量	摘要
集水樹	箱型U字側溝 集水樹 街渠スリットタイプ 防草タイプ 300	個	1.0	L=1000
モルタル①	1 : 3	m ³	0.001	下部樹天端 (t=10mm)
モルタル②	1 : 3	m ³	0.013	深さ=300~800
	1 : 3	m ³	0.016	深さ=900~1000
基礎材	C-40 (S1=10・15cm)	m ²	6.350	
	C-40 (S2=20cm)	m ²	7.400	

注(3) 熱膨張による端面破損を防止するために、必ず10m毎に1カ所、目地をコーキングで充填するか、エラストイト等を施工してください。

製品名	箱型U字側溝 集水樹	参考質量	製 図	TOYO
		図示	E2024.12.23	
規 格	街渠スリットタイプ 防草タイプ 300	縮 尺	設 計	東洋コンクリート工業株式会社
		1/20	図面番号	

箱型U字側溝 集水柵 街渠スリットタイプ 400 布設標準構造図
防草タイプ

単位 : mm



寸法表

呼び名	寸法 (mm)																	参考質量(kg)		
	W	W1	W2	H1	H2	H3	h1	h2	h3	h4	b1	b2	d	t1	t2	S1	S2	上部柵	下部柵	合計
400×400	545	530	15	750	665	515	140	365	150	85	270	160	390	65	80	30	100	190	320	510
400×500				850	765	615		465											354	544
400×600	560		30	965	865	715		565		100				95			150		437	627
400×700				1065	965	815		665											474	664
400×800	580		50	1185	1065	915		765		120				115					585	775
400×900				1285	1165	1015		865									200		627	817
400×1000				1385	1265	1115		965											670	860

注(1) こちらの製品につきましては型枠を整備中ですので、あらかじめ担当営業にお問い合わせください。
 (2) グレーチングはボルト固定式となります。また、細目仕様にも変更できます。

材料表

1基当たり

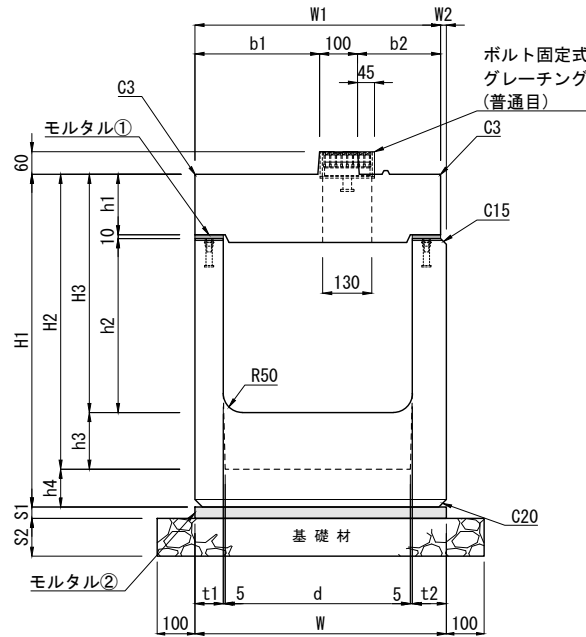
種別	規格・寸法	単位	数量	摘要
集水柵	箱型U字側溝 集水柵 街渠スリットタイプ 防草タイプ 400	個	1.0	L=1000
モルタル①	1 : 3	m ³	0.001	下部柵天端(t=10mm)
モルタル②	1 : 3	m ³	0.016	
基礎材	C-40 (t=10・15・20cm)	m ²	7.45	

注(3) 熱膨張による端面破損を防止するために、必ず1.0m毎に1カ所、目地をコーキングで充填するか、エラストイト等を施工してください。

製品名	箱型U字側溝 集水柵	参考質量	製 図	TOYO
		図示	E2024.12.23	
規 格	街渠スリットタイプ 防草タイプ 400	縮 尺	設 計	東洋コンクリート工業株式会社
		1/20	図面番号	

箱型U字側溝 集水樹 街渠スリットタイプ 500 布設標準構造図
防草タイプ

単位：mm



寸法表

呼び名	寸法 (mm)																参考質量 (kg)			
	W	W1	W2	H1	H2	H3	h1	h2	h3	h4	b1	b2	d	t1	t2	S1	S2	上部樹	下部樹	合計
500 × 500	665	650	15	880	780	630	160	460	150	100	330	220	490	75	90	30	100	262	437	699
500 × 600				980	880	730		560									150		477	739
500 × 700	675		25	1090	980	830		660		110					100			553	815	

注(1) こちらの製品につきましては型枠を整備中ですので、あらかじめ担当営業にお問い合わせください。

(2) グレーチングはボルト固定式となります。また、細目仕様にも変更できます。

材料表

1基当たり

種別	規格・寸法	単位	数量	摘要
集水樹	箱型U字側溝 集水樹 街渠スリットタイプ 防草タイプ 500	個	1.0	L=1000
モルタル①	1 : 3	m ³	0.002	下部樹天端 (t=10mm)
モルタル②	1 : 3	m ³	0.020	
基礎材	C-40 (t=10・15cm)	m ²	8.650	

注(3) 熱膨張による端面破損を防止するために、必ず10m毎に1ヵ所、目地をコーキングで充填するか、エラストイト等を施工してください。

製品名	箱型U字側溝 集水樹	参考質量	製 図	TOYO
		図示	E2024.12.23	
規格	街渠スリットタイプ 防草タイプ 500	縮 尺	設 計	東洋コンクリート工業株式会社
		1/20	図面番号	