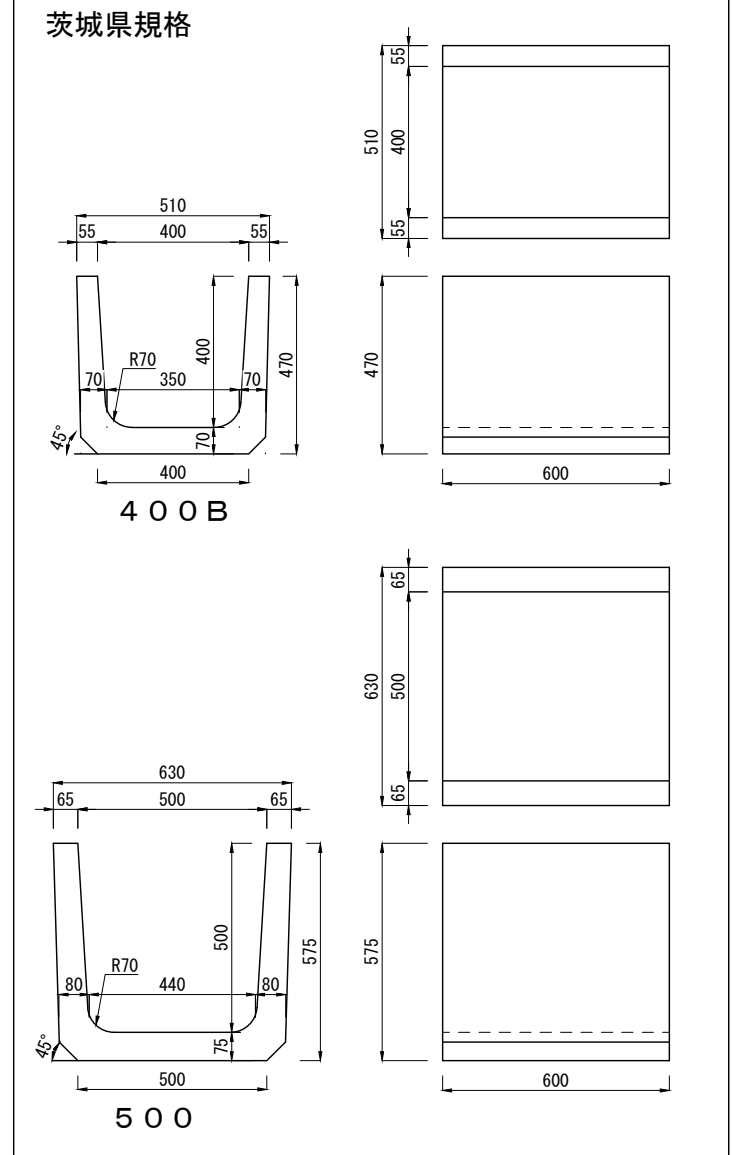
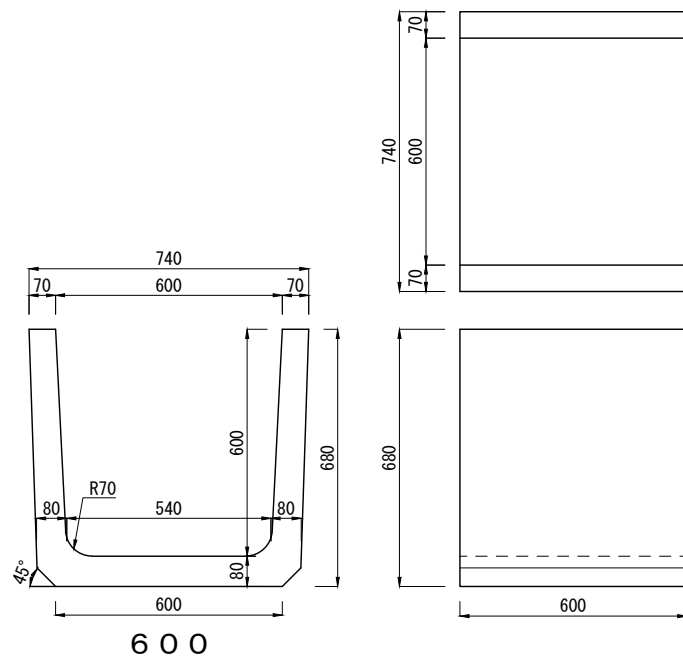
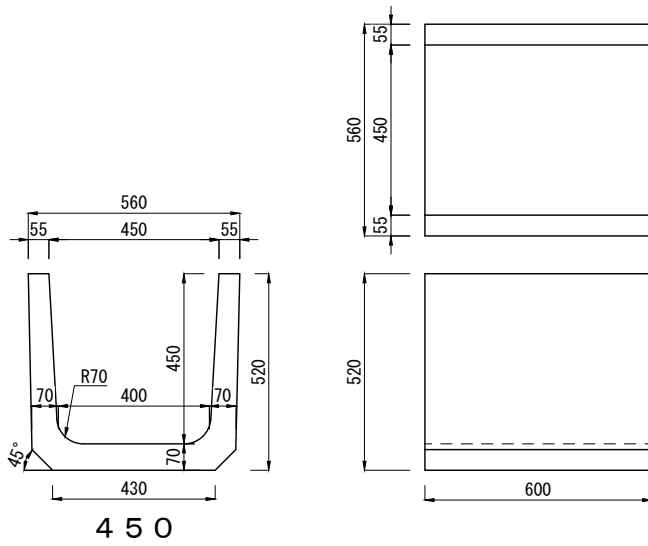
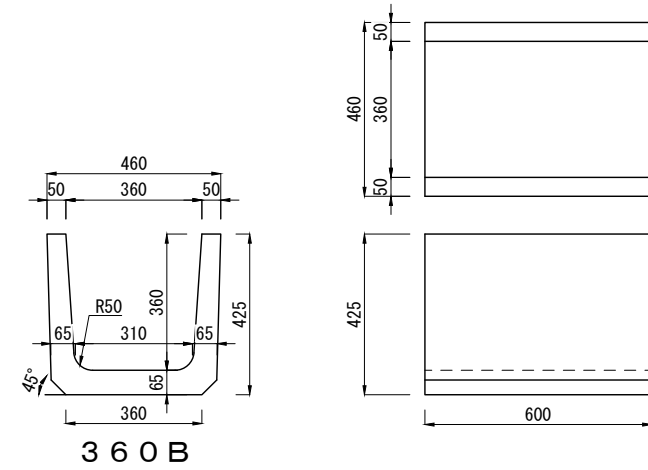
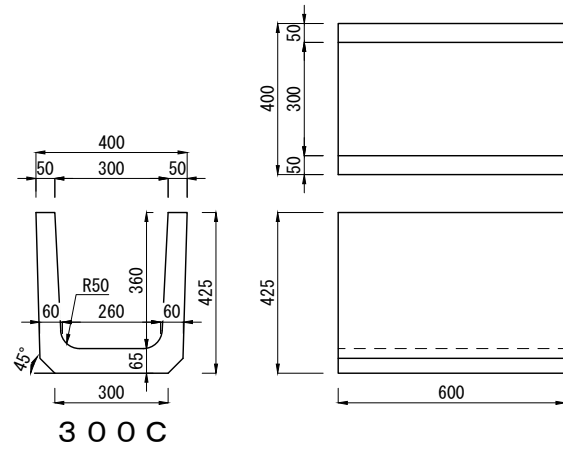
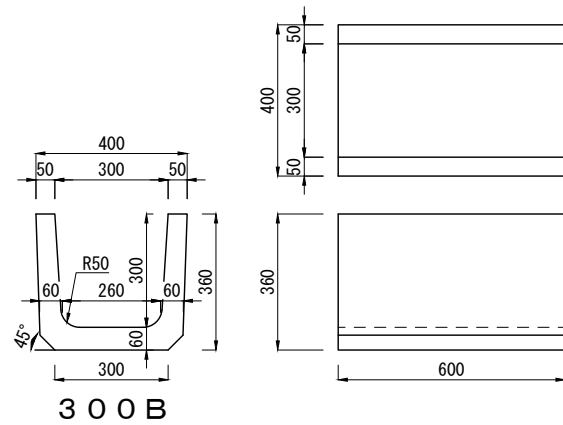
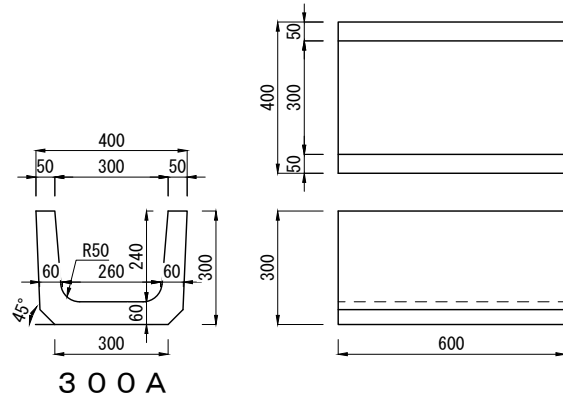
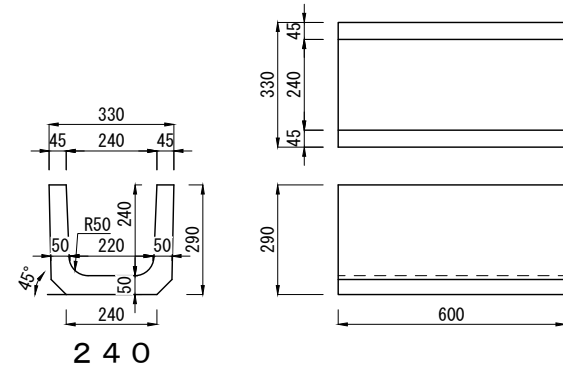


U形側溝 (JIS A 5372 推奨仕様 E-1) 断面図

単位 : mm



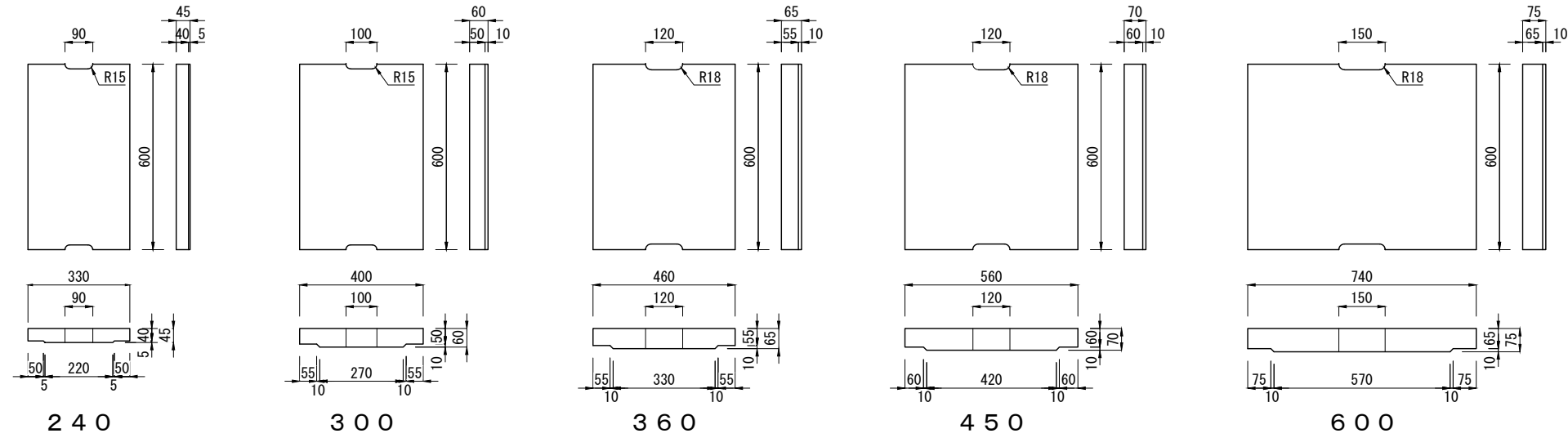


製品名	U形側溝 (JIS A 5372 推奨仕様 E-1)	縮尺	作成年月日	図面番号
規格	240~600 400B、500 (茨城県規格)	1/20	E:2025.01.17	No.

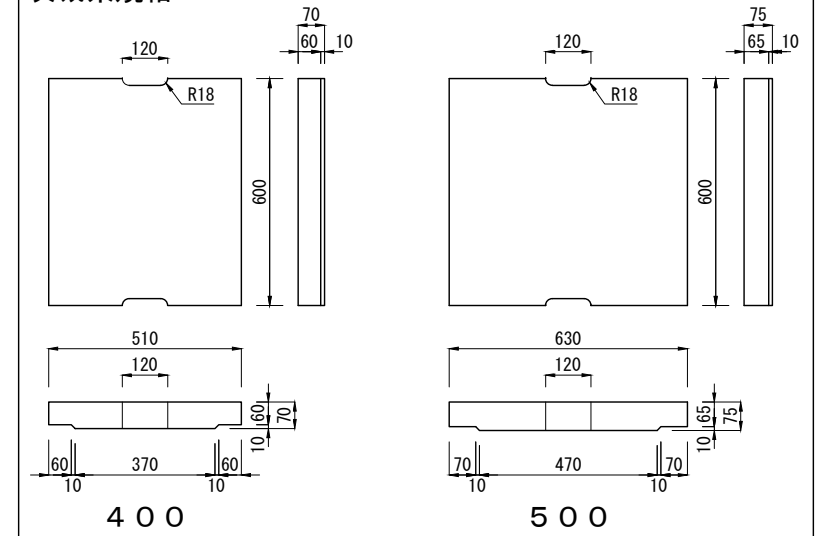
上ぶた式U形側溝ふた (JIS A5372 推奨仕様E-2) 断面図

単位: mm

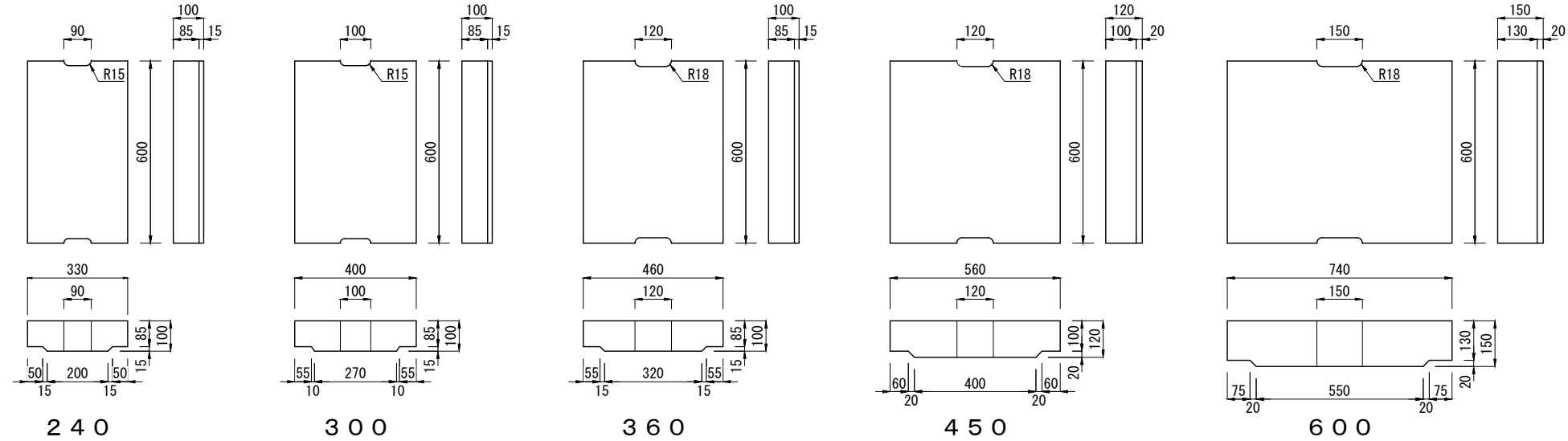
1種ふた



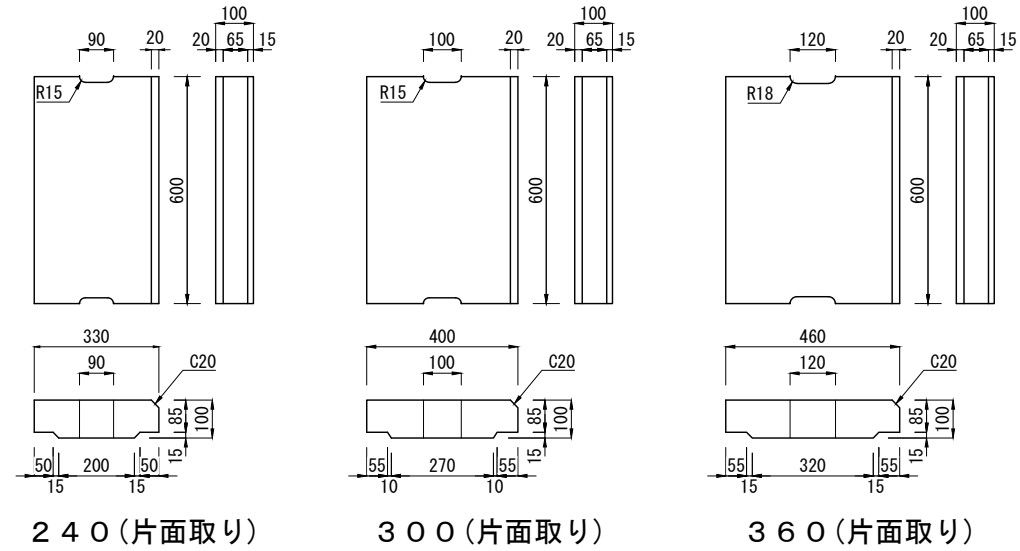
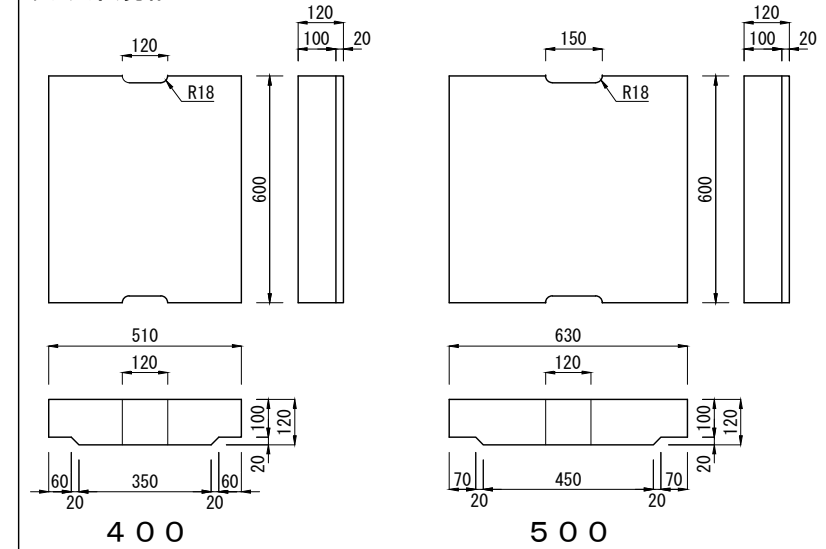
茨城県規格



2種ふた



茨城県規格



-----	-----	-----	-----
-----	-----	-----	-----
-----	-----	-----	-----



製品名	上ぶた式U形側溝ふた (JIS A5372 推奨仕様E-2)	縮尺	作成年月日	図面番号
規格	1種ふた・2種ふた 240~450・600、2種ふた240, 300, 360 (片面取り)	1/20	E:2025.01.17	No.
	1種ふた・2種ふた 400・500 (茨城県規格)			