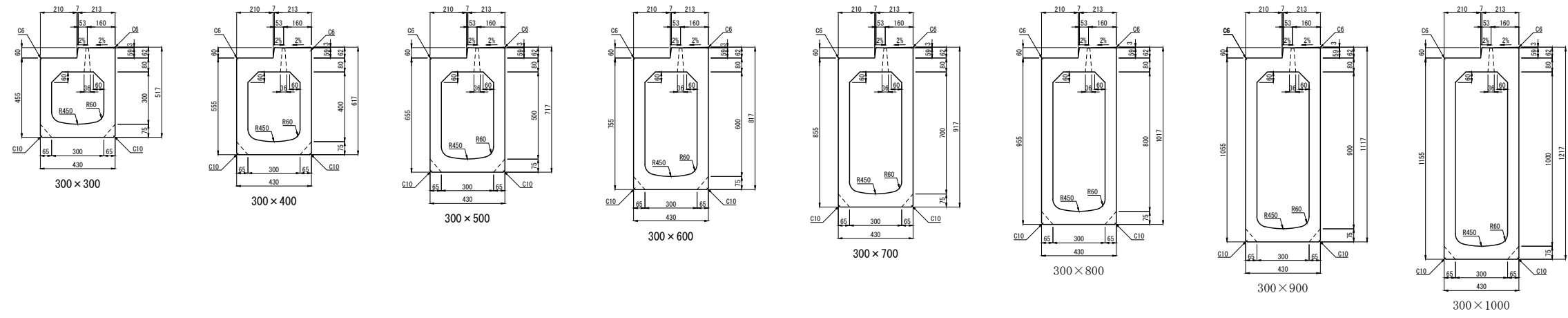
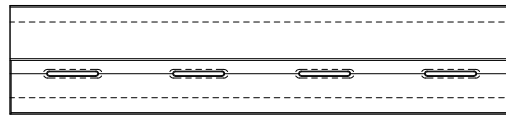


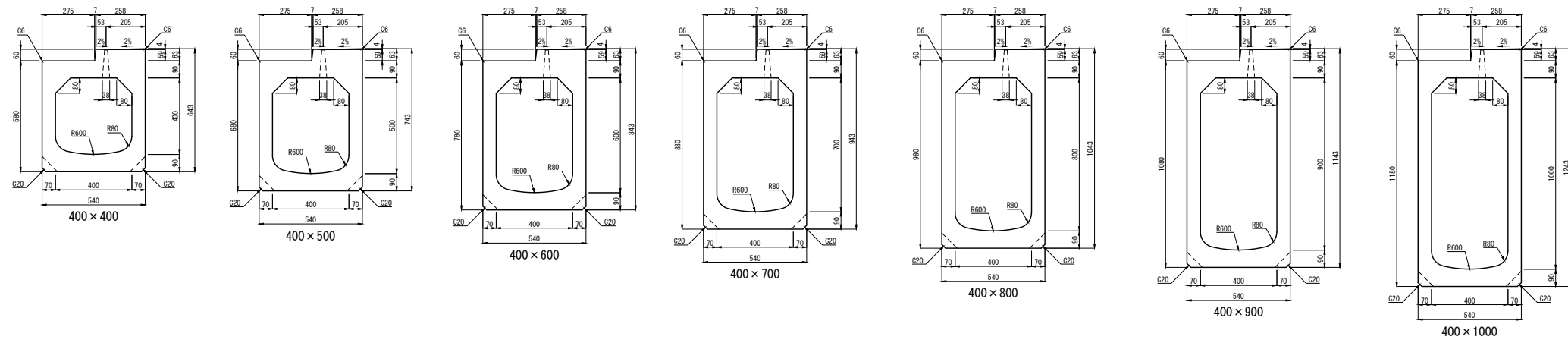
都市型側溝 300型 基本タイプ 断面図



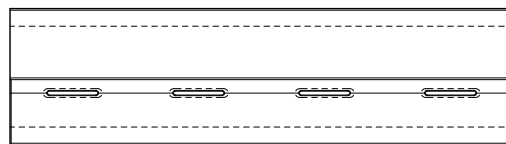
300型 基本タイプ平面図



都市型側溝 400型 基本タイプ 断面図

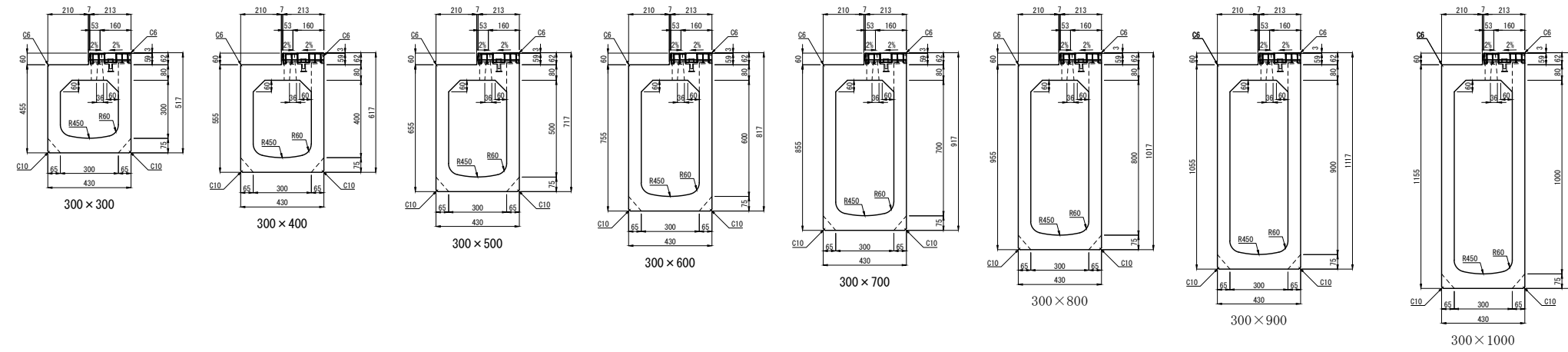


300型 基本タイプ平面図

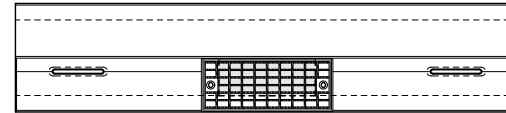


製品名	都市型側溝 基本タイプ 断面図			図面番号
規格	300型・400型			
製図	E2012.09.26	R2022.05.17	縮尺 1:30	

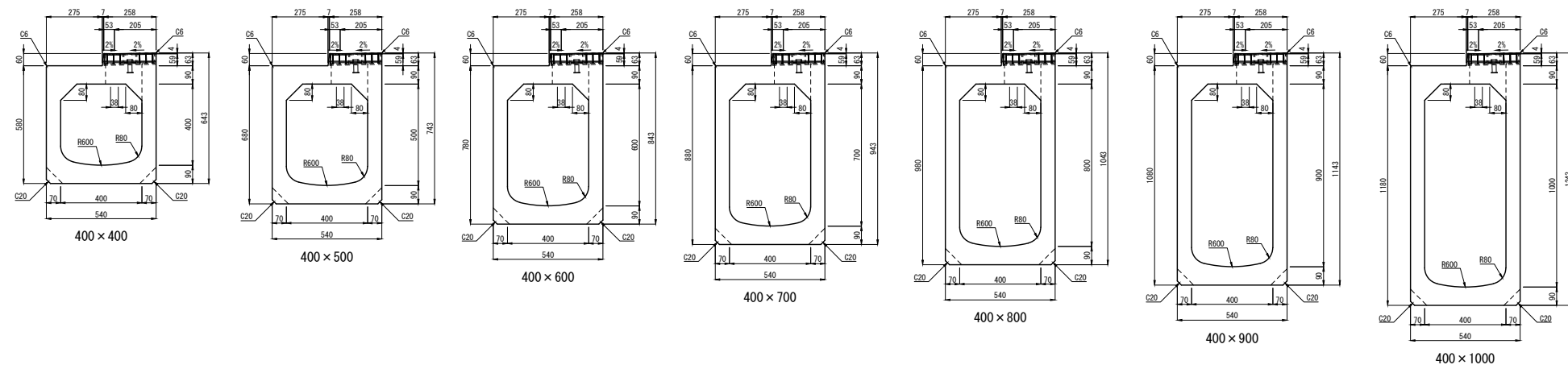
都市型側溝「グレーチングタイプ」300型 断面図



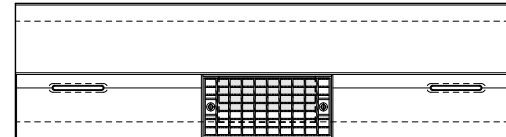
300型「グレーチングタイプ」平面図




都市型側溝「グレーチングタイプ」400型 断面図

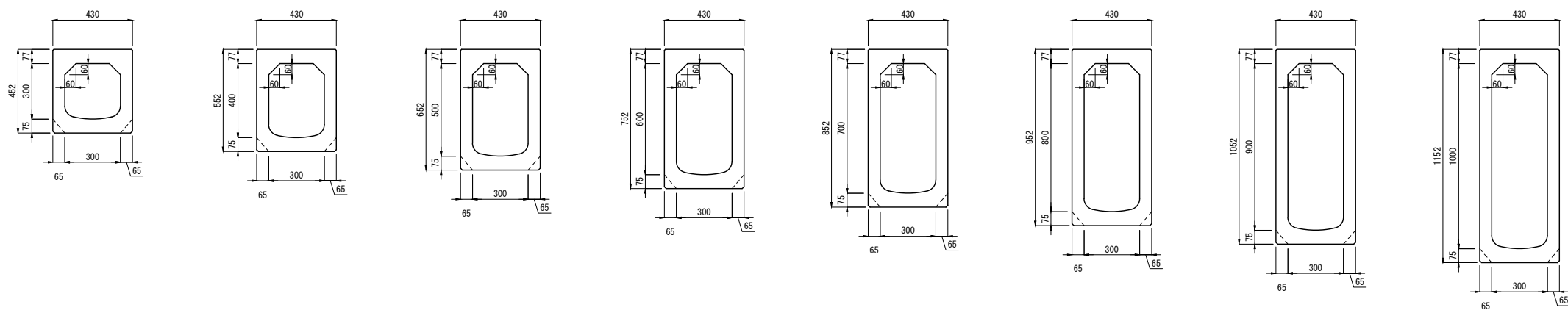


400型「グレーチングタイプ」平面図

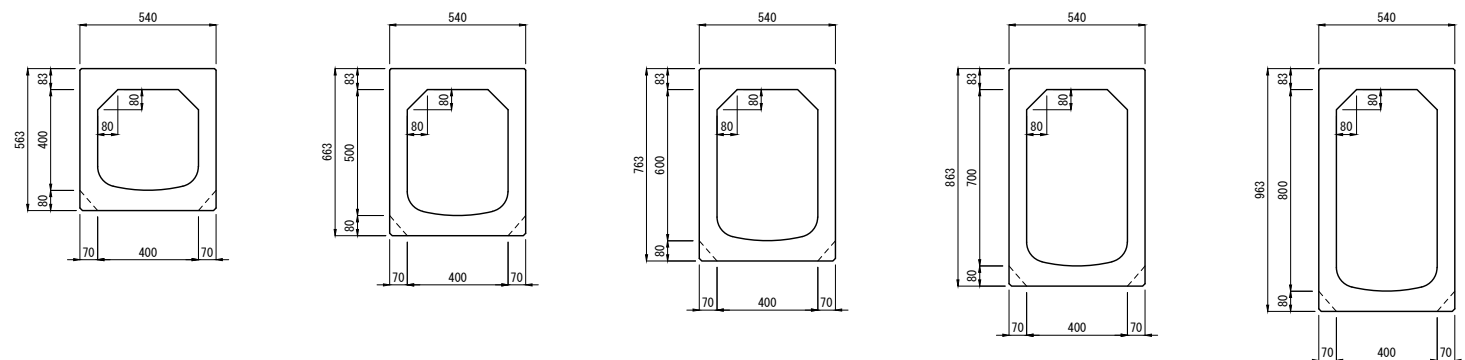



製品名	都市型側溝 グレーチングタイプ 断面図			図面番号
規格	300型・400型			 東洋コンクリート工業株式会社
製図	E2012.09.26	R2022.05.17	縮尺 1:30	

都市型側溝 300型 暗渠 断面図

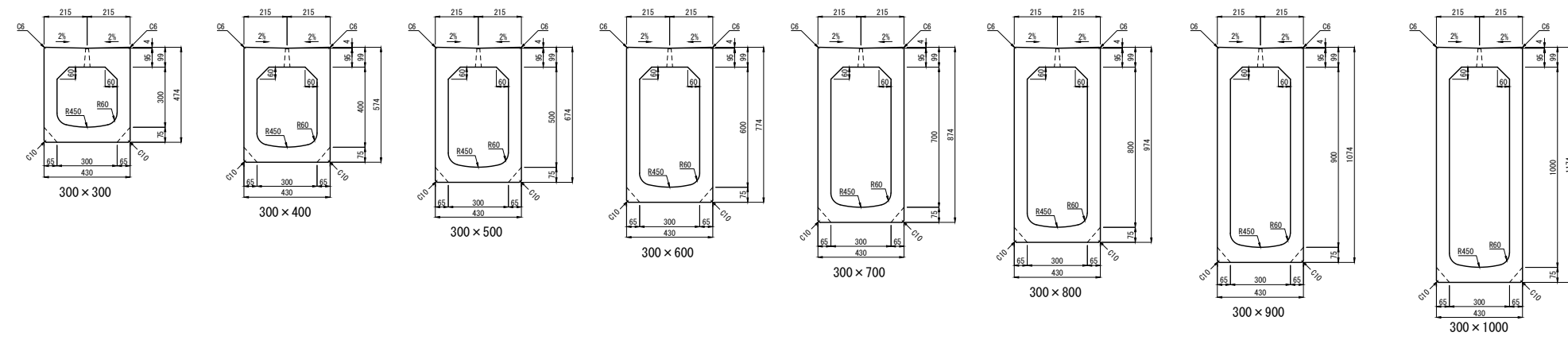


都市型側溝 400型 暗渠 断面図



製品名	都市型側溝 暗渠 断面図			図面番号
規格	300型・400型			
製図	E:2012.09.29	R:2023.04.25	縮尺 1:30	

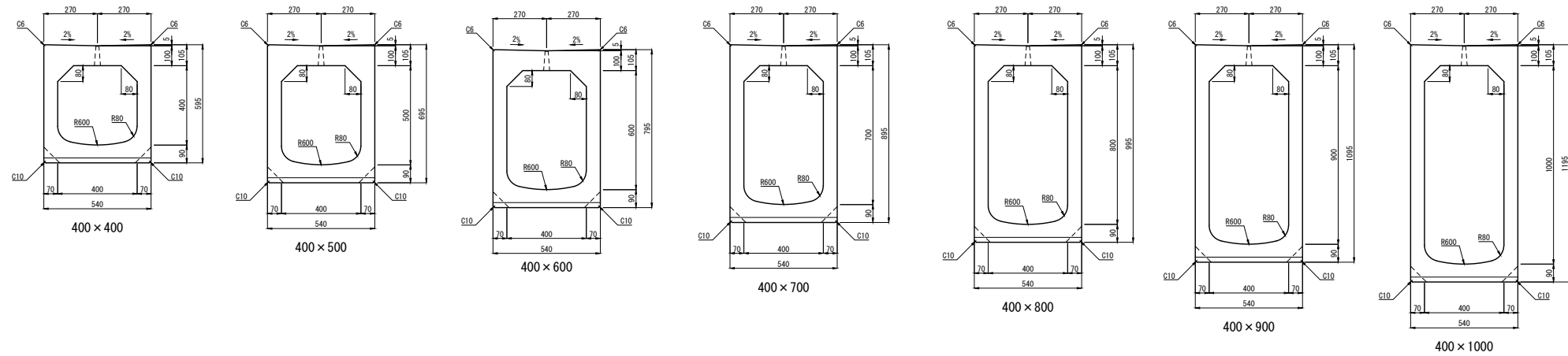
都市型側溝 300型 バリアフリータイプ 断面図



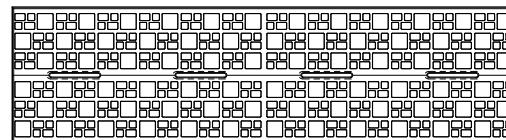
300型 バリアフリータイプ 平面図



都市型側溝 400型 バリアフリータイプ 断面図

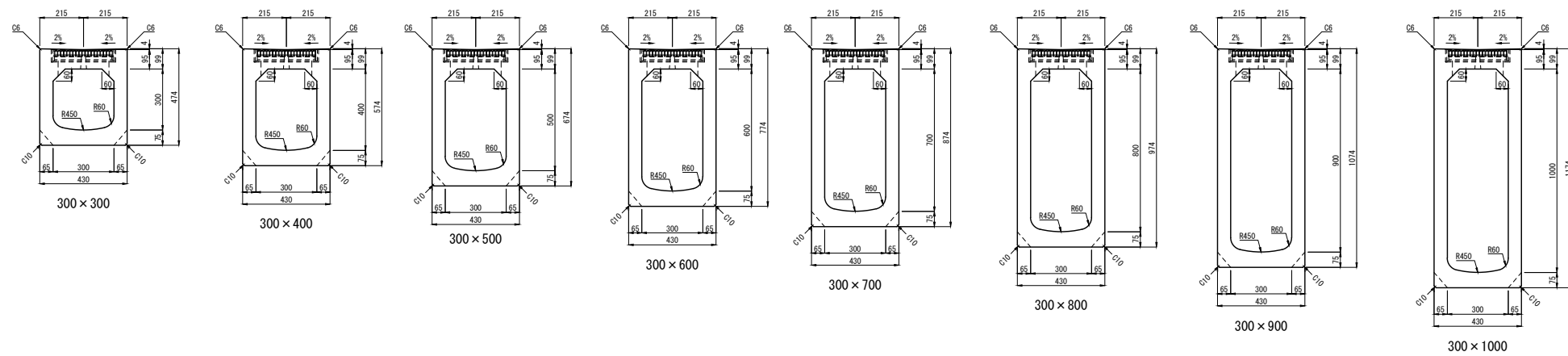


400型 バリアフリータイプ 平面図

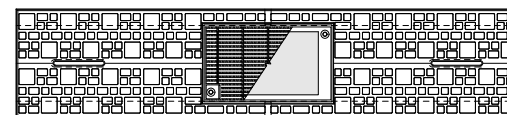


製品名	都市型側溝 バリアフリータイプ 断面図	図面番号	
規格	300型・400型		
製図	E2012.09.29 R2023.07.04 縮尺 1:30		東洋コンクリート工業株式会社

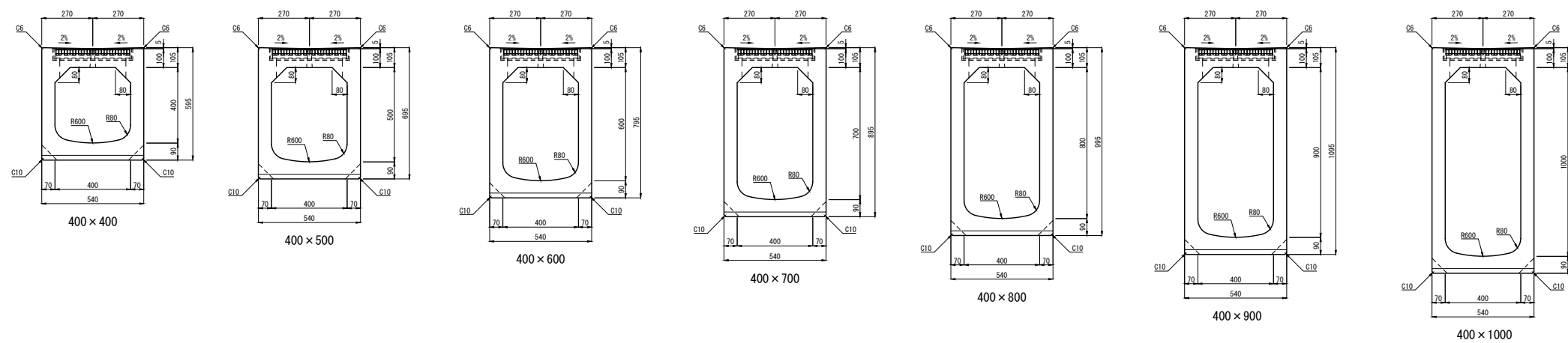
都市型側溝 300型 バリアフリーグレーチングタイプ 断面図



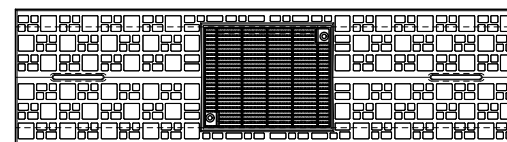
300型 バリアフリーグレーチングタイプ 平面図



都市型側溝 400型 バリアフリーグレーチングタイプ 断面図

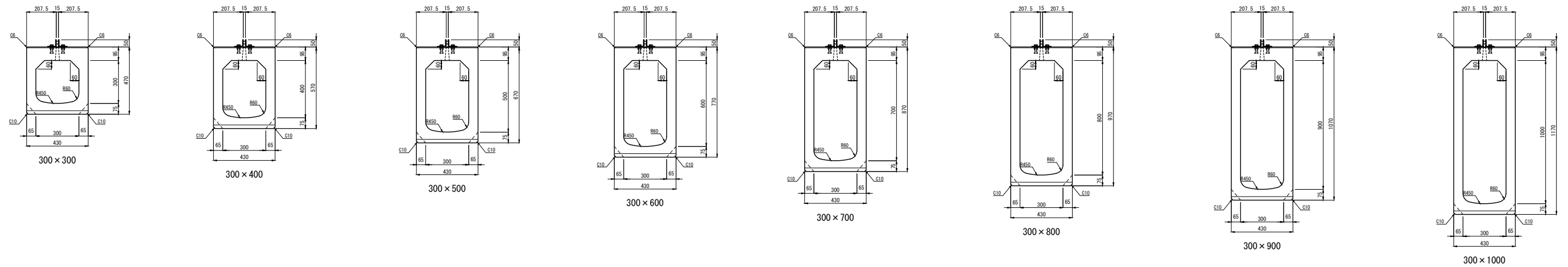


400型 バリアフリーグレーチングタイプ 平面図

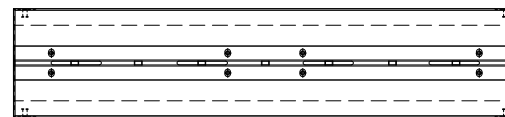


製品名	都市型側溝 バリアフリーグレーチングタイプ 断面図	図面番号	
規格	300型・400型		
製図	E2012. 09. 29    R2023. 07. 04		
縮尺	1:30	東洋コンクリート工業株式会社	

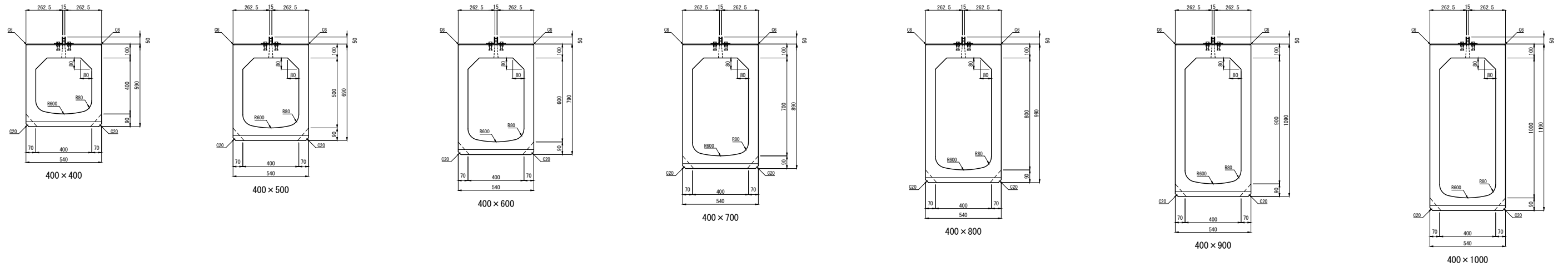
都市型側溝 アンクルタイプH50 300型 断面図



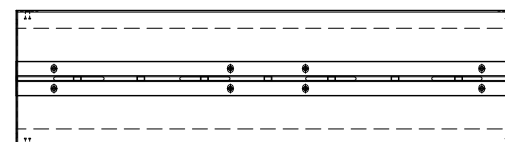
300型 アンクルタイプ H50 平面図




都市型側溝 アンクルタイプH50 400型 断面図

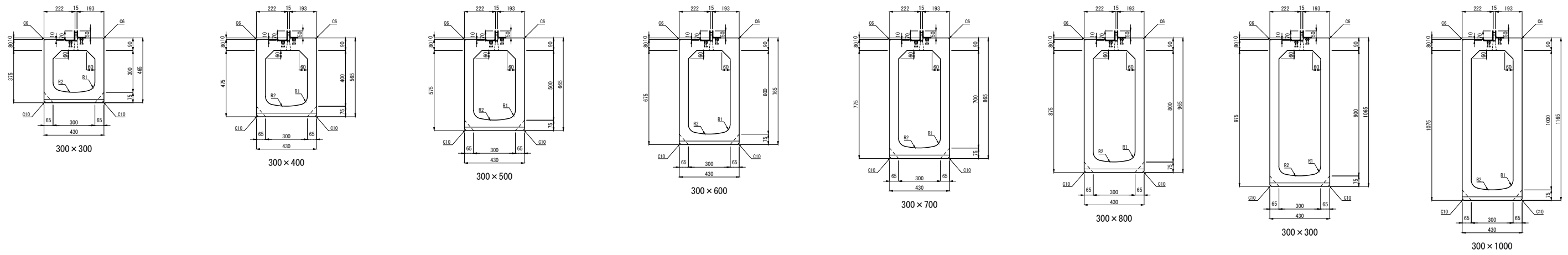


400型 アンクルタイプ H50 平面図

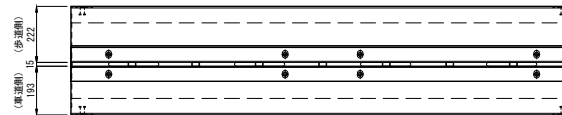


製品・図名	都市型側溝 アンクルタイプ H50 断面図	図面番号	
規格・呼び	300型・400型		
製図	E:2022.06.23 R:2022.12.13 縮尺 1:30		東洋コンクリート工業株式会社

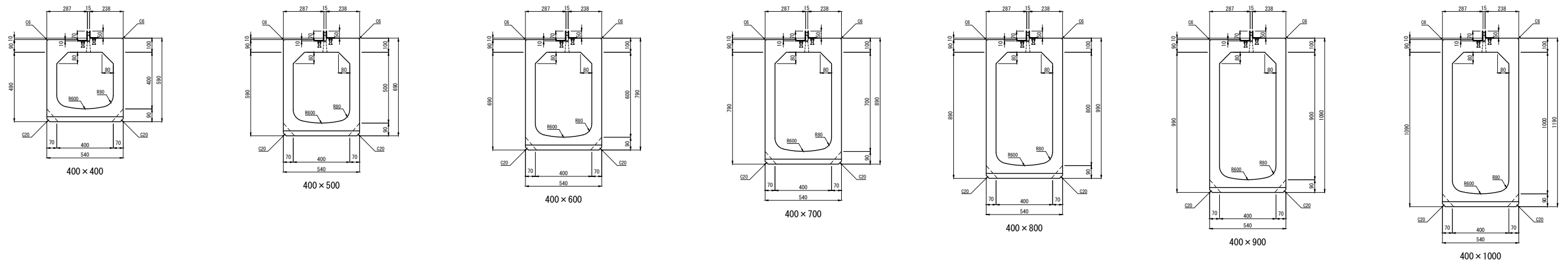
都市型側溝 アンゲルタイプH50/70 300型 断面図



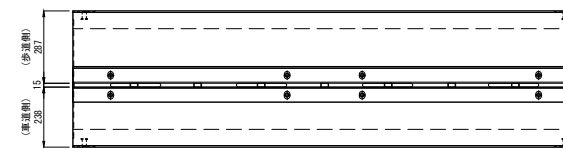
300型 アンゲルタイプ H50/70 平面図




都市型側溝 アンゲルタイプH50/70 400型 断面図



400型 アンゲルタイプ H50/70 平面図



製品・図名	都市型側溝 アンゲルタイプ H50/70 断面図		図面番号	
規格・呼び	300型・400型			
製 図	E:2022.06.23	R2023.07.04		