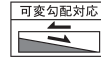




バリアフリー

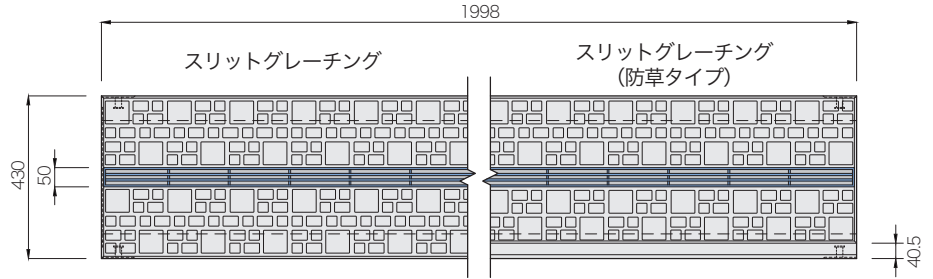
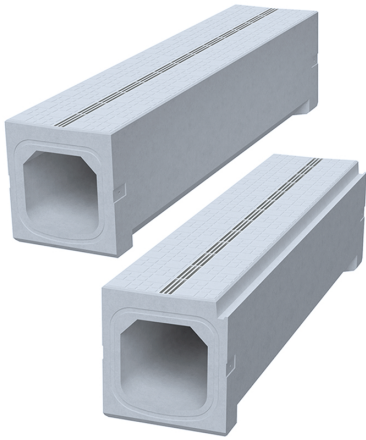
都市型側溝 バリアフリースリットグレーチング



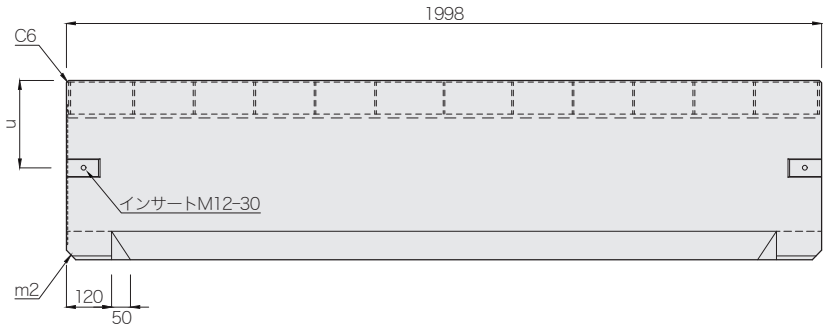
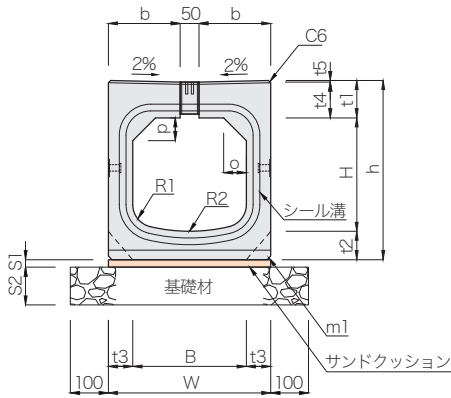
輸荷重
縦断 **T-25**

CAD data DWG SFC

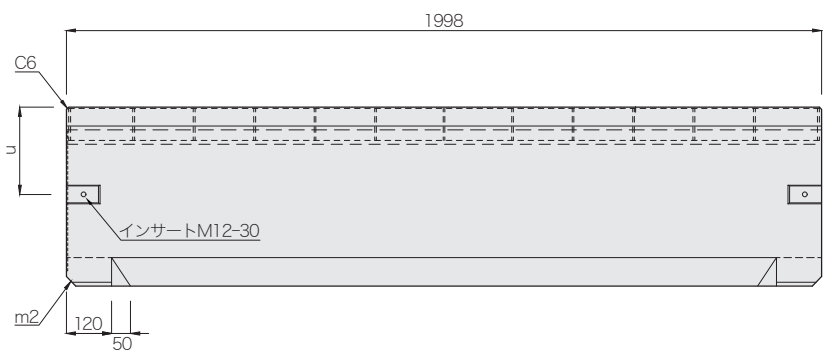
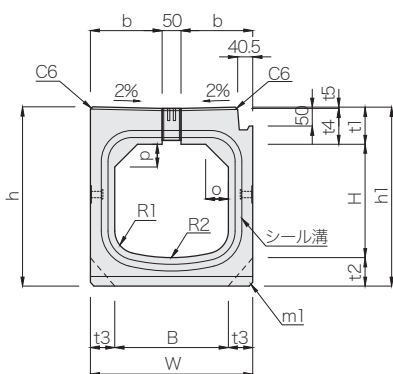
側溝上面に幅 50 ミリのグレーチングを設けたセンター 2% 勾配の T-25 縦断の管渠型側溝です。
側溝上面がセンター 2% の緩やかな勾配になっていますので、歩行者に優しく、車椅子による横断走行もスムーズにできます。
また、上部センターのグレーチングにより効率良く排水ができ、防草タイプにも対応しています。



布設標準構造図(参考)



防草タイプ



呼び名 (B×H)	寸法 (mm)																		参考質量 (kg)			
	B	H	h	h1	W	b	t1	t2	t3	t4	t5	o	p	m1	m2	u	R1	R2	S1	S2	BFG	BFG防草
300× 300	300	300	474	473	430	190	99	75	65	95		60	60	10	25		60	450	20	100	542	532
× 400		400	574	573			(98)				4					232					603	593
× 500		500	674	673												(231)					664	654
× 600		600	774	773																150	725	715
× 700		700	874	873																	786	776
× 800		800	974	973																	847	837
× 900		900	1074	1073																200	908	898
×1000		1000	1174	1173																	969	959

注(1)防草タイプにつきましては型枠を整備中ですので、あらかじめ担当営業にお問い合わせください。

(2)寸法表の()内の値は防草タイプの寸法です。