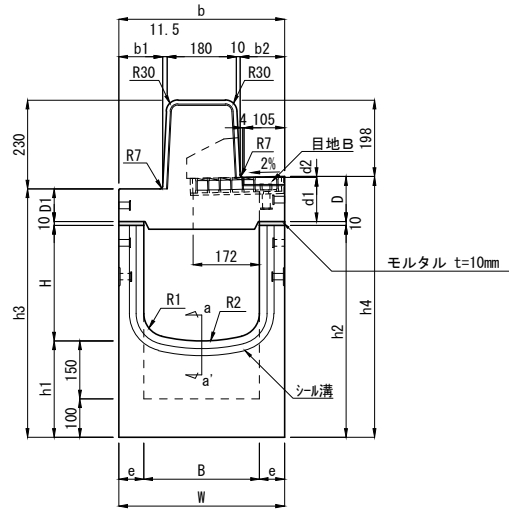


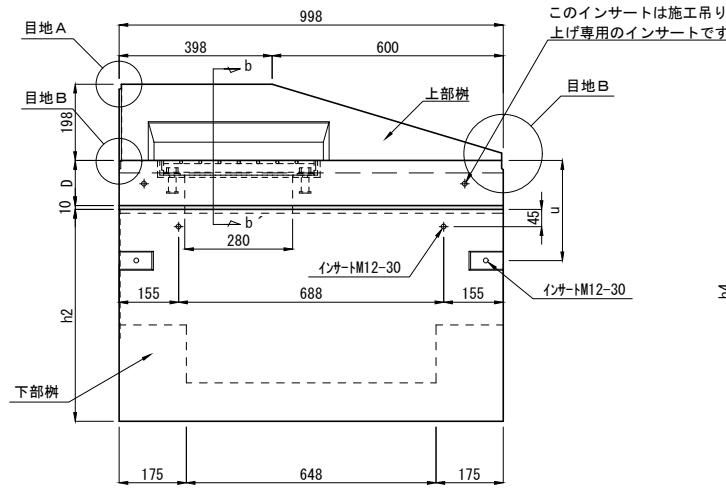
I B C排水側溝 集水柵 セミフラットB II型 斜左H=20

300型 グレーチング式

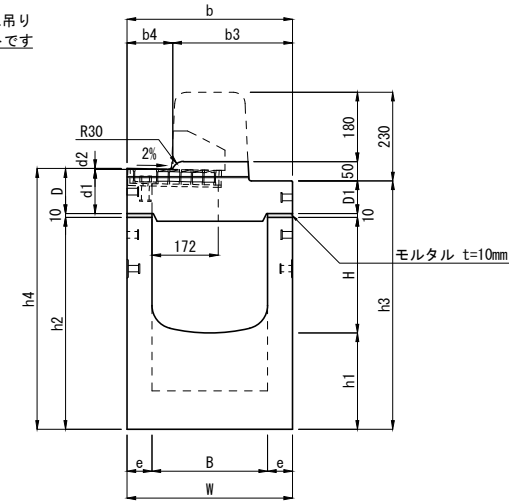
単位：mm



[背面図]

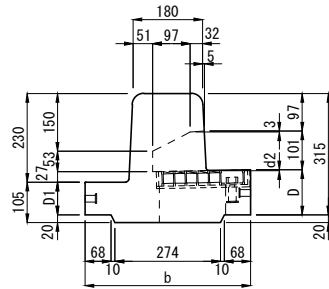
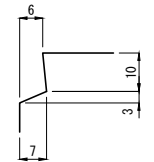


[側面図]

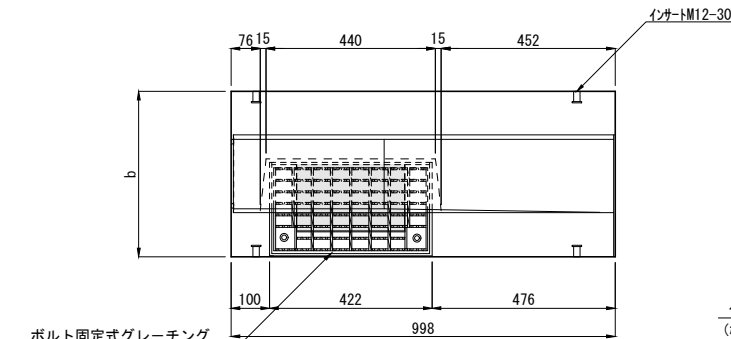


[正面図]

目地A詳細図

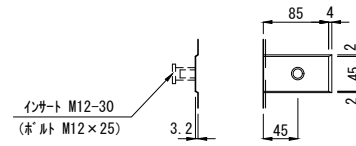


b-b' 断面図

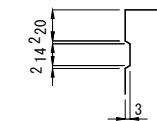


[平面図]

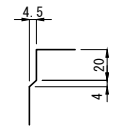
下部柵ジョイント部詳細図



a-a' (下部柵) シール溝部詳細図



目地B詳細図



呼び名	寸法 (mm)																	質量 (kg)					
	B	H	h1	h2	h3	h4	W	b	b1	b2	b3	b4	D	D1	d1	d2	e	u	R1	R2	上部柵	下部柵	合計
300 × 300	300	300	250	550	645	677	430	430	113.5	115	311.5	118.5	117	85	115	2	65	260	60	450	156	277	433
300 × 400		400		650	745	777																308	464
300 × 500		500		750	845	877																338	494
300 × 600		600		850	945	977																369	525
300 × 700		700		950	1045	1077																400	556

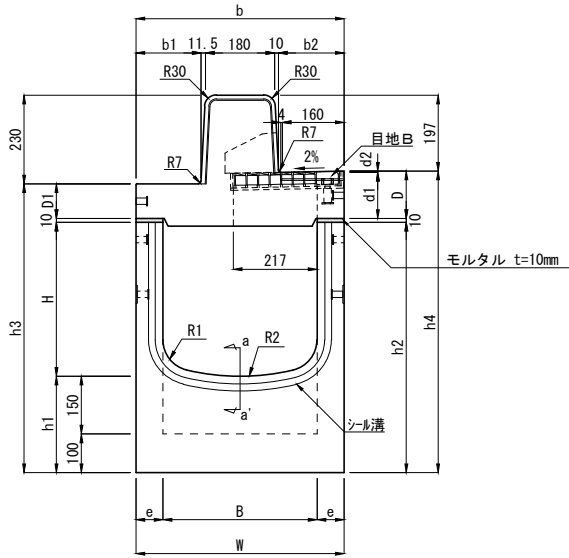
注(1) セミフラットB II型 斜右H=20上部柵は左と左右対称です。

製品名	I B C排水側溝 集水柵 セミフラットB II型 斜左H=20				図面番号	
規格	300型 グレーチング式					
製図	E2012.10.20	R2019.12.23	縮尺	1/20		

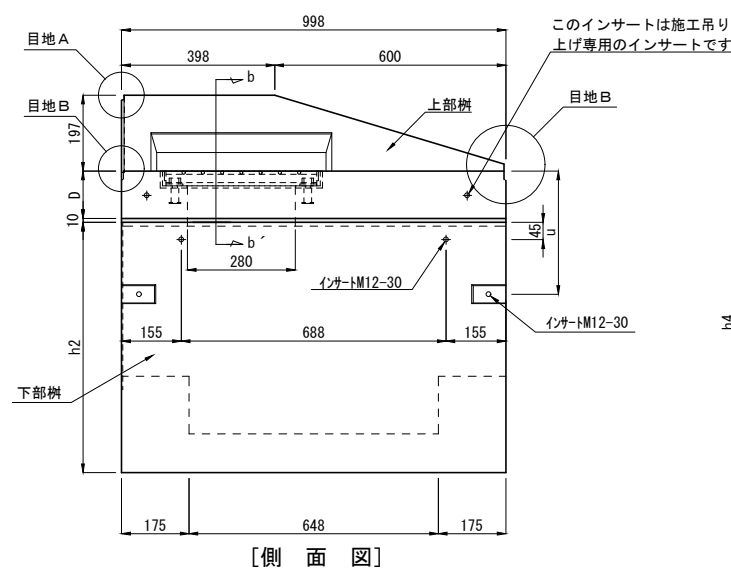
IBC排水側溝 集水樹 セミフラットB II型 斜左H=20

400型 グレーチング式

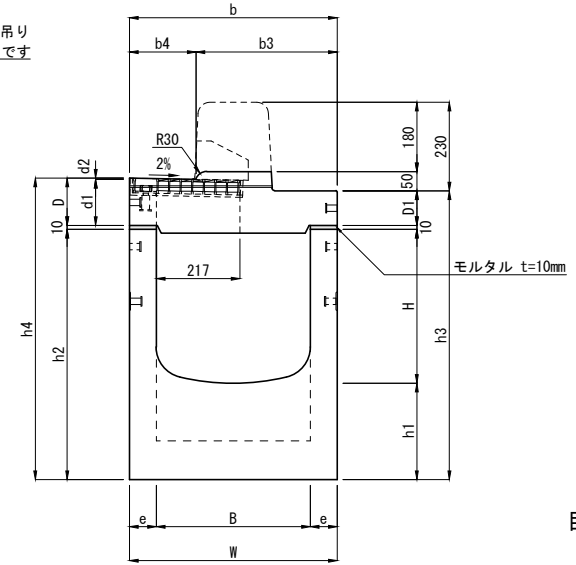
単位：mm



[背面図]

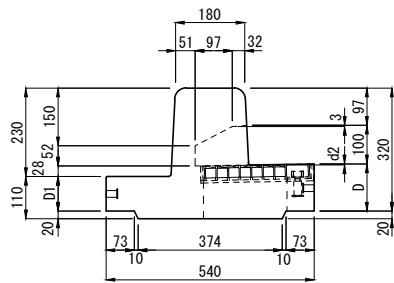
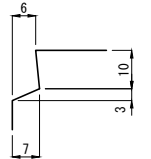


[側面図]

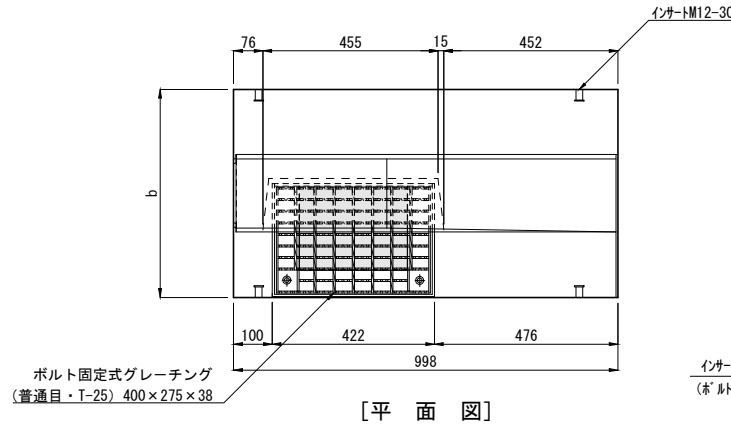


[正面図]

目地A詳細図

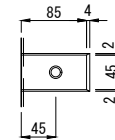


b-b' 断面図

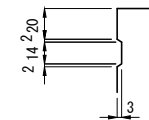


[平面図]

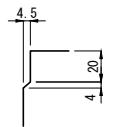
下部樹ジョイント部詳細図



a-a' (下部樹) シール溝部詳細図



目地B詳細図



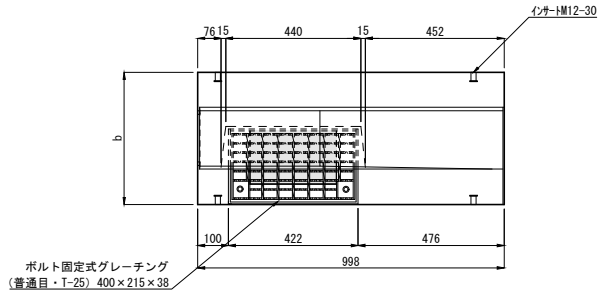
呼び名	寸法 (mm)																			質量 (kg)			
	B	H	h1	h2	h3	h4	W	b	b1	b2	b3	b4	D	D1	d1	d2	e	u	R1	R2	上部樹	下部樹	合計
400 × 400	400	400	250	650	750	783	540	540	168.5	170	366.5	173.5	123	90	120	3	70	320	80	600	189	362	551
400 × 500		500		750	850	883																395	584
400 × 600		600		850	950	983																428	617
400 × 700		700		950	1050	1083																461	650
400 × 800		800		1050	1150	1183																494	683

注(1) セミフラットB II型 斜右H=20上部樹は左と左右対称です。

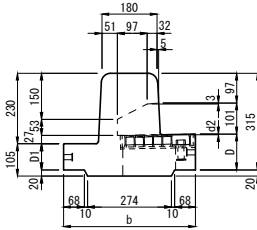
製品名	IBC排水側溝 集水樹 セミフラットB II型 斜左H=20		図面番号
規格	400型 グレーチング式		
製図	E2012. 10. 20	R2019. 12. 23 縮尺 1/20	

I B C排水側溝 深型集水樹 セミフラットB II型 斜左H=20
 300型 グレーチング式

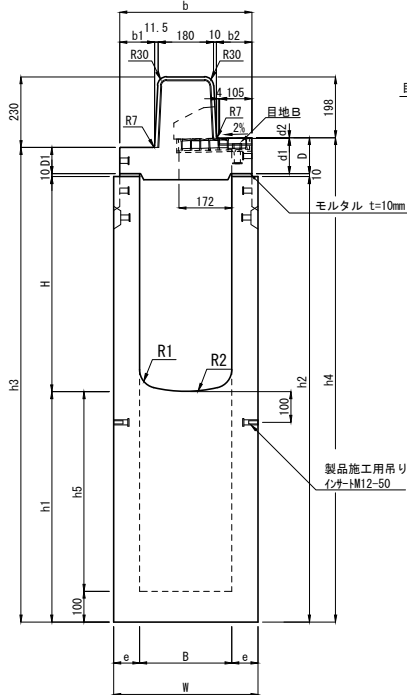
単位：mm



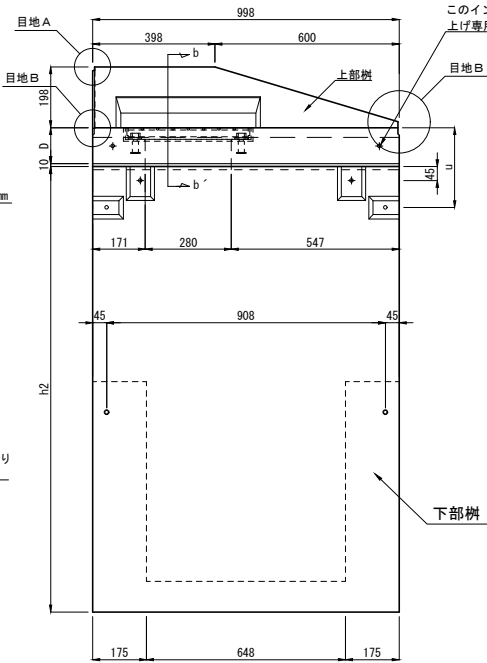
[平面図]



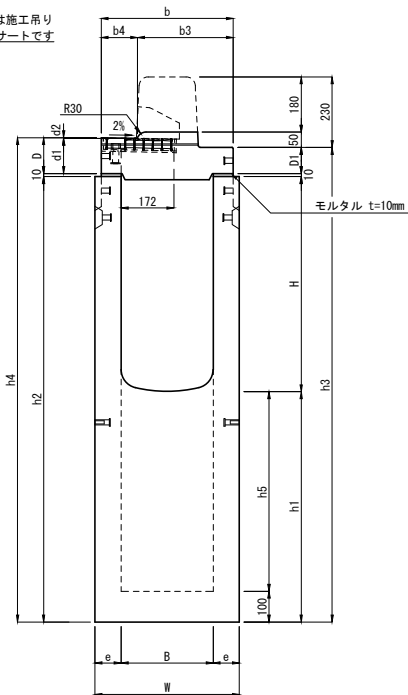
b-b' 断面図



[正面図]



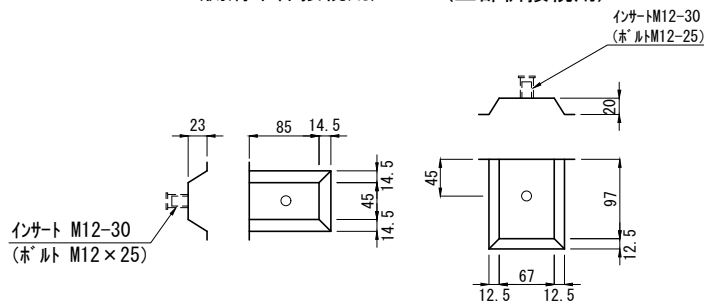
[側面図]



[背面図]

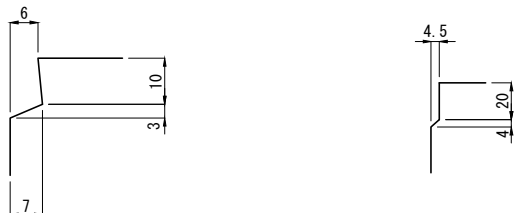
下部樹ジョイント部詳細図

(側溝本体接続用) (上部樹接続用)



上部樹A目地部詳細図

上部樹B目地部詳細図



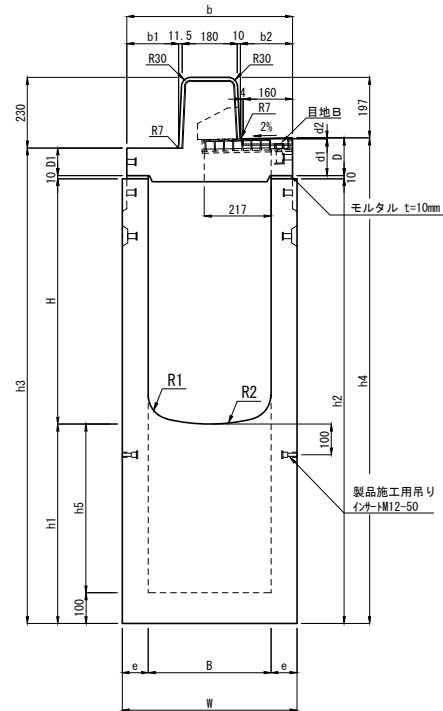
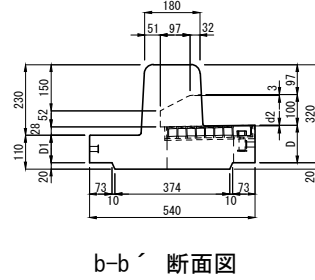
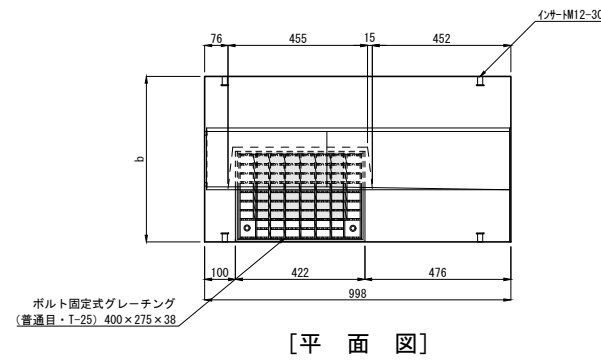
呼び名	寸法 (mm)																				質量 (kg)																										
	B x H	h2	B	H	h1	h2	h3	h4	h5	W	b	b1	b2	b3	b4	D	D1	d1	d2	e	u	R1	R2	上部樹	下部樹	合計																					
300 x 300	650	650	300	300	350	650	745	777	250	470	430	113.5	115	311.5	118.5	117	85	115	2	85	260	60	450	156	394	550																					
	750	450			750	845	877	350	458																		614																				
	850	550			850	945	977	450	522																		678																				
	950	650			950	1045	1077	550	587																		743																				
	1050	750			1050	1145	1177	650	652																		808																				
	1150	850			1150	1245	1277	750	717																		873																				
	1250	950			1250	1345	1377	850	781																		937																				
	1350	1050			1350	1445	1477	950	845																		1001																				
1450	1150	1450	1545	1577	1050	910	1066																																								
300 x 400	750	750	400	400	350	750	845	877	250	470	430	113.5	115	311.5	118.5	117	85	115	2	85	260	60	450	156	394	550																					
	850	450			850	945	977	350	498																		654																				
	950	550			950	1045	1077	450	563																		719																				
	1050	650			1050	1145	1177	550	627																		783																				
	1150	750			1150	1245	1277	650	693																		849																				
	1250	850			1250	1345	1377	750	757																		913																				
	1350	950			1350	1445	1477	850	821																		977																				
	1450	1050			1450	1545	1577	950	886																		1042																				
300 x 500	850	850	500	500	350	850	945	977	250	470	430	113.5	115	311.5	118.5	117	85	115	2	85	260	60	450	156	394	550																					
	950	450			950	1045	1077	350	538																		694																				
	1050	550			1050	1145	1177	450	602																		758																				
	1150	650			1150	1245	1277	550	667																		823																				
	1250	750			1250	1345	1377	650	732																		888																				
	1350	850			1350	1445	1477	750	796																		952																				
	1450	950			1450	1545	1577	850	860																		1016																				
	300 x 600	950			950	600	600	350	950																		1045	1077	250	470	430	113.5	115	311.5	118.5	117	85	115	2	85	260	60	450	156	394	550	
1050		450	1050	1145	1177			350	577	733																																					
1150		550	1150	1245	1277			450	642	798																																					
1250		650	1250	1345	1377			550	706	862																																					
1350		750	1350	1445	1477			650	771	927																																					
1450		850	1450	1545	1577			750	836	992																																					
300 x 700		1050	1050	700	700			350	1050	1145	1177	250	470	430	113.5	115	311.5	118.5	117	85	115	2	85	260	60	450	156	394	550																		
		1150	450					1150	1245	1277	350	618																																			774
	1250	550	1250			1345	1377	450	682	838																																					
	1350	650	1350			1445	1477	550	746	902																																					
	1450	750	1450			1545	1577	650	812	968																																					
	300 x 800	1050	1050			800	800	250	1050	1145	1177	150																		470	430	113.5	115	311.5	118.5	117	85	115	2	85	260	60	450	156	394	550	
		1150	350					1150	1245	1277	250	529																																			685
		1250	450					1250	1345	1377	350	593																																			749
1350		550	1350	1445	1477			450	658	814																																					
1450		650	1450	1545	1577			550	722	878																																					
300 x 900		1150	1150	900	900			250	1150	1245	1277	150	470	430	113.5	115	311.5	118.5	117	85	115	2	85	260	60	450	156	394	550																		
		1250	350					1250	1345	1377	250	569																																			725
		1350	450					1350	1445	1477	350	633																																			789
	1450	550	1450			1545	1577	450	698	854																																					
	300 x 1000	1250	1250			1000	1000	250	1250	1345	1377	150																		470	430	113.5	115	311.5	118.5	117	85	115	2	85	260	60	450	156	394	550	
		1350	350					1350	1445	1477	250	599																																			765
		1450	450					1450	1545	1577	350	663																																			829

注(1) セミフラットB II型 斜右H=20上部樹は左と左右対称です。

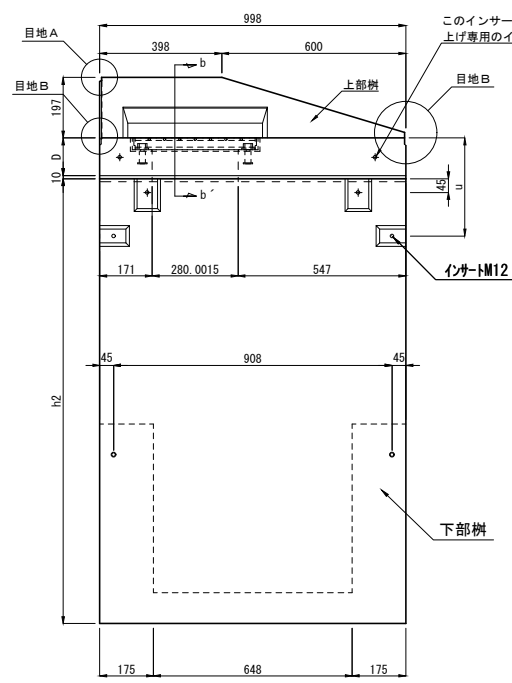
製品名	IBC排水側溝 深型集水樹 セミフラットB II型 斜左H=20			図面番号	
規格	300型 グレーチング式				
製図	E2012. 11. 20	R2019. 12. 23	縮尺 1/25		東洋コンクリート工業株式会社

I B C排水側溝 深型集水柵 セミフラットB II型 斜左H=20
400型 グレーチング式

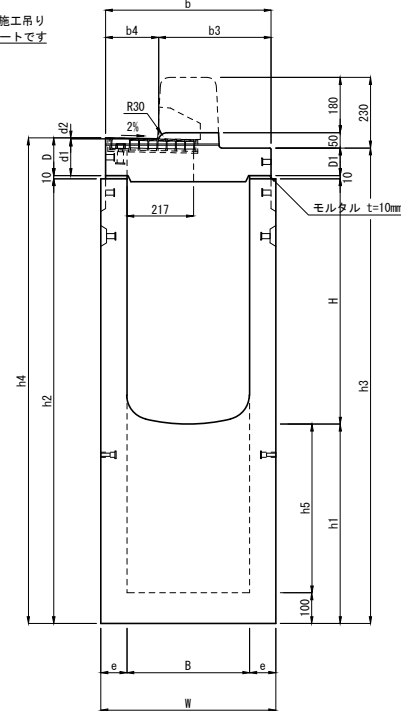
単位：mm



[正面図]



[側面図]



[背面図]

呼び名	寸法 (mm)																				質量 (kg)																							
	B × H	h2	B	H	h1	h2	h3	h4	h5	W	b	b1	b2	b3	b4	D	D1	d1	d2	e	u	R1	R2	上部柵	下部柵	合計																		
400 × 400	750	750	400	400	350	750	850	883	250	570	540	168.5	170	366.5	173.5	123	90	120	3	85	320	80	600	189	480	669																		
	850	850			450	850	950	983	350																553	742																		
	950	950			550	950	1050	1083	450																625	814																		
	1050	1050			650	1050	1150	1183	550																698	887																		
	1150	1150			750	1150	1250	1283	650																771	960																		
	1250	1250			850	1250	1350	1383	750																844	1033																		
	1350	1350			950	1350	1450	1483	850																916	1105																		
	1450	1450			1050	1450	1550	1583	950																989	1178																		
400 × 500	850	850	500	500	350	850	950	983	250	570	540	168.5	170	366.5	173.5	123	90	120	3	85	320	80	600	189	480	709																		
	950	950			450	950	1050	1083	350																593	782																		
	1050	1050			550	1050	1150	1183	450																665	854																		
	1150	1150			650	1150	1250	1283	550																738	927																		
	1250	1250			750	1250	1350	1383	650																811	1000																		
	1350	1350			850	1350	1450	1483	750																884	1073																		
	1450	1450			950	1450	1550	1583	850																956	1145																		
	400 × 600	950			950	600	600	350	950																1050	1083	250	570	540	168.5	170	366.5	173.5	123	90	120	3	85	320	80	600	189	520	749
1050		1050	450	1050	1150			1183	350	593	822																																	
1150		1150	550	1150	1250			1283	450	665	894																																	
1250		1250	650	1250	1350			1383	550	738	967																																	
1350		1350	750	1350	1450			1483	650	811	1040																																	
1450		1450	850	1450	1550			1583	750	884	1113																																	
400 × 700		1050	1050	700	700			350	1050	1150	1183	250	570	540	168.5	170	366.5	173.5	123	90	120	3	85	320	80	600	189																600	789
		1150	1150					450	1150	1250	1283	350																															673	862
	1250	1250	550			1250	1350	1383	450	745	1034																																	
	1350	1350	650			1350	1450	1483	550	818	1007																																	
	1450	1450	750			1450	1550	1583	650	891	1080																																	
400 × 800	1150	1150	800	800	350	1150	1250	1283	250	570	540	168.5	170	366.5	173.5	123	90	120	3	85	320	80	600	189	640	829																		
	1250	1250			450	1250	1350	1383	350																713	962																		
	1350	1350			550	1350	1450	1483	450																785	974																		
	1450	1450			650	1450	1550	1583	550																858	1047																		

注(1) セミフラットB II型 斜右H=20上部柵は左と左右対称です。

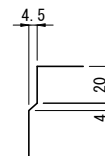
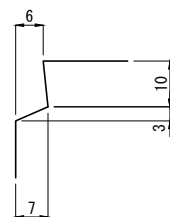
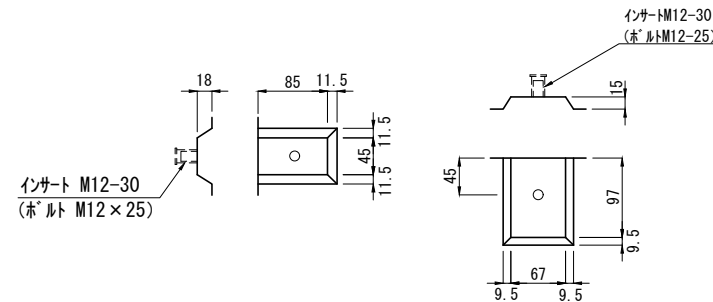
下部柵ジョイント部詳細図

(側溝本体接続用)

(上部柵接続用)

上部柵A目地部詳細図

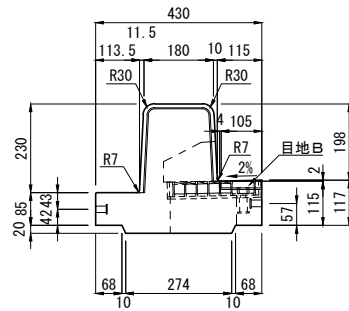
上部柵B目地部詳細図



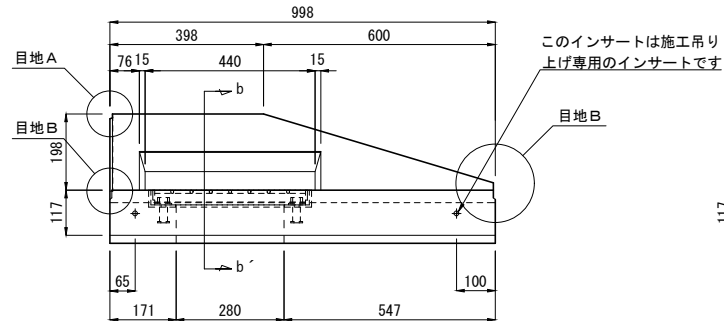
製品名	I B C排水側溝 深型集水柵 セミフラットB II型 斜左H=20				図面番号	
規格	400型 グレーチング式					
製図	E2012. 11. 20	R2019. 12. 23	縮尺	1/25		

I B C排水側溝 上部集水樹 セミフラットB II型 斜左H=20
 300型 グレーチング式

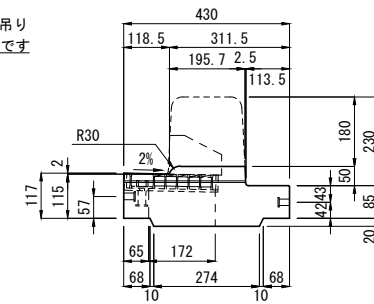
単位 : mm



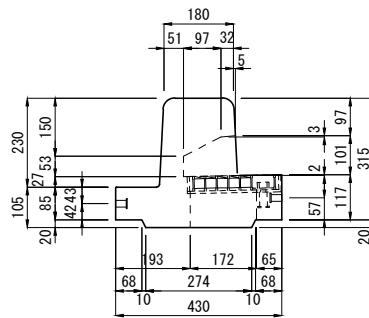
[背面図]



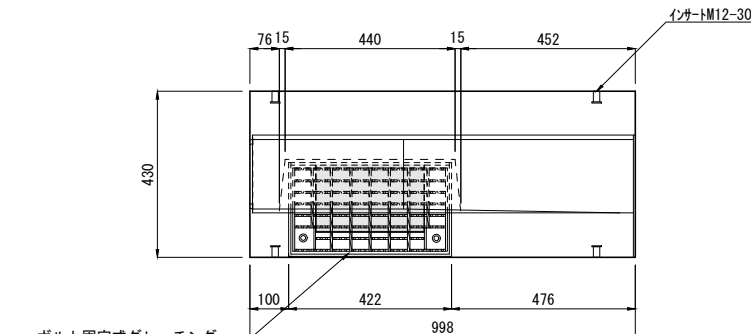
[側面図]



[正面図]

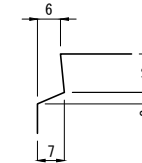


b-b' 断面図

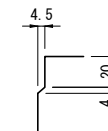


[平面図]

目地A詳細図




目地B詳細図



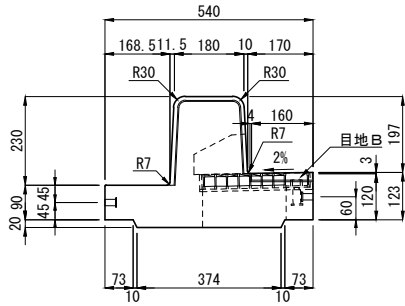
ボルト固定式グレーチング
 (普通目・T-25) 400×215×38

注(1) セミフラットB II型 斜右H=20上部樹は左と左右対称です。

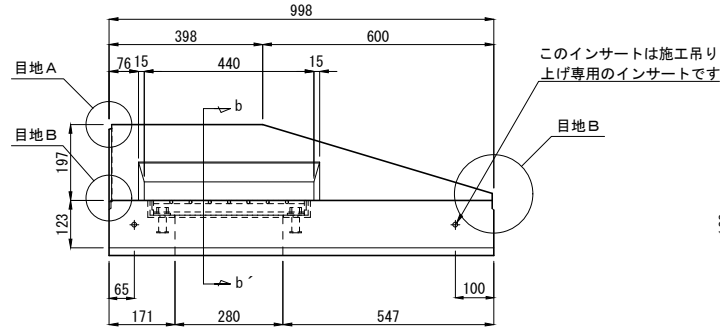
製品名	I B C排水側溝 集水樹 セミフラットB II型 斜左H=20	参考質量	156 kg
規格	300型 グレーチング式	 東洋コンクリート工業株式会社	
製図	E2012. 10. 20 R2019. 12. 23 縮尺 1/20		

I B C排水側溝 上部集水樹 セミフラットB II型 斜左H=20
400型 グレーチング式

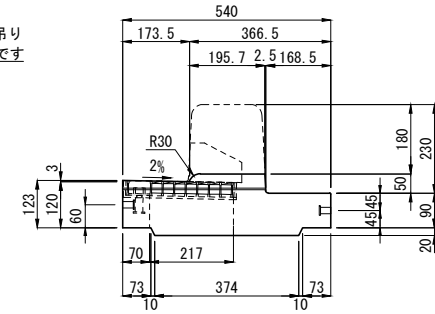
単位：mm



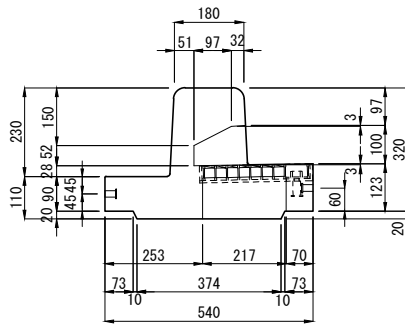
[背面図]



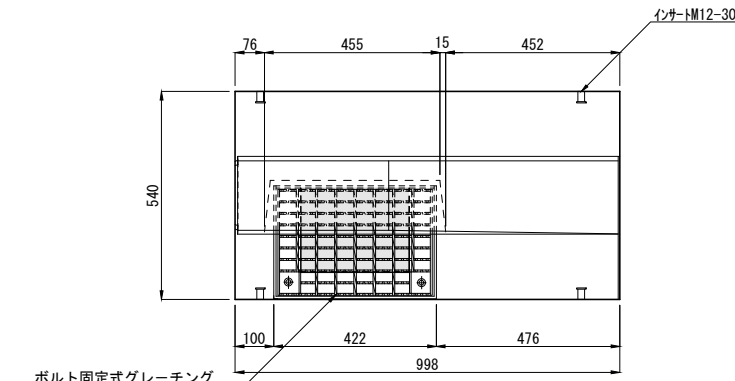
[側面図]



[正面図]

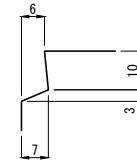


b-b' 断面図

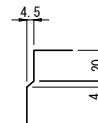


[平面図]


目地A詳細図



目地B詳細図



注(1) セミフラットB II型 斜左H=20上部樹は左と左右対称です。

製品名	I B C排水側溝 上部集水樹 セミフラットB II型 斜左H=20				参考質量	189 kg
規格	400型 グレーチング式				 東洋コンクリート工業株式会社	
製図	E2012.10.20	R2019.12.23	縮尺	1/20		

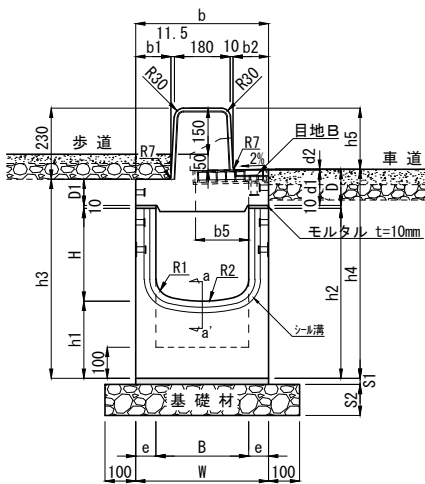
IBC排水側溝 集水樹 セミフラットB II型 斜左H=20

輪荷重 縦断 T-25 CAD data DWG SFC

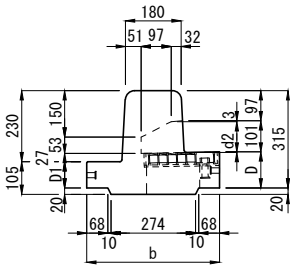
グレーチング式

[交差点すりつけ部]

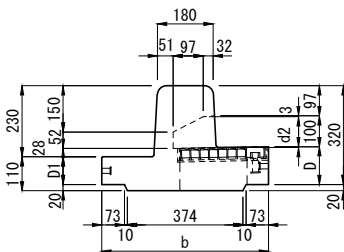
単位 : mm



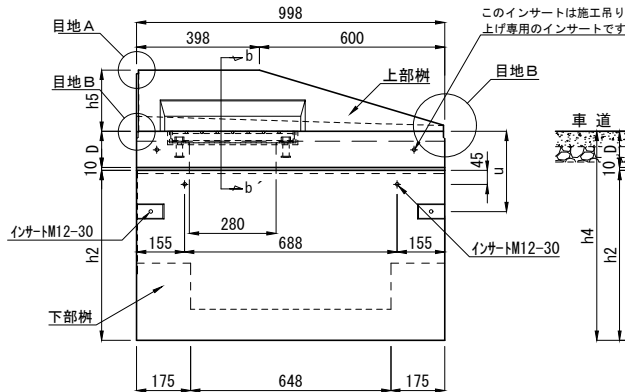
[背面図]



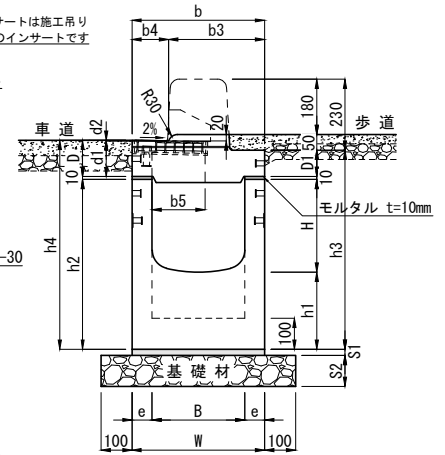
b-b' 断面図 [300型]



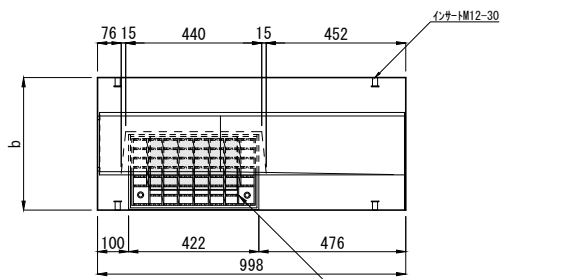
b-b' 断面図 [400型]



[側面図]



[正面図]



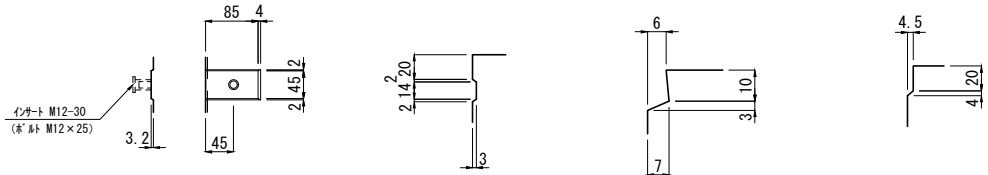
[平面図]

下部樹ジョイント部詳細図

a-a' (下部樹) シール溝部詳細図

目地A詳細図

目地B詳細図



呼び名 (B × H)	寸 法 (mm)																			質量 (kg)					
	B	H	h1	h2	h3	h4	h5	W	b	b1	b2	b3	b4	b5	D	D1	d1	d2	e		u	R1	R2	S1	S2
300 × 300	300	300	250	550	645	677	198	430	430	113.5	115	311.5	118.5	172	117	85	115	2	65	260	60	450	20	100	433
300 × 400	300	400	250	650	745	777	198	430	430	113.5	115	311.5	118.5	172	117	85	115	2	65	260	60	450	20	150	464
300 × 500	300	500	250	750	845	877	198	430	430	113.5	115	311.5	118.5	172	117	85	115	2	65	260	60	450	20	150	494
300 × 600	300	600	250	850	945	977	198	430	430	113.5	115	311.5	118.5	172	117	85	115	2	65	260	60	450	20	150	525
300 × 700	300	700	250	950	1045	1077	198	430	430	113.5	115	311.5	118.5	172	117	85	115	2	65	260	60	450	20	150	556
400 × 400	400	400	250	650	750	783	197	540	540	168.5	170	366.5	173.5	217	123	90	120	3	70	320	80	600	20	100	551
400 × 500	400	500	250	750	850	883	197	540	540	168.5	170	366.5	173.5	217	123	90	120	3	70	320	80	600	20	100	584
400 × 600	400	600	250	850	950	983	197	540	540	168.5	170	366.5	173.5	217	123	90	120	3	70	320	80	600	20	150	617
400 × 700	400	700	250	950	1050	1083	197	540	540	168.5	170	366.5	173.5	217	123	90	120	3	70	320	80	600	20	150	650
400 × 800	400	800	250	1050	1150	1183	197	540	540	168.5	170	366.5	173.5	217	123	90	120	3	70	320	80	600	20	150	683
300 × 300 - 1450	300	300	1150	1450	1545	1577	198	470	430	113.5	115	311.5	118.5	172	117	85	115	2	85	260	60	450	20	200	1066
300 × 400 - 1450	300	400	1050	1450	1545	1577	198	470	430	113.5	115	311.5	118.5	172	117	85	115	2	85	260	60	450	20	200	1042
300 × 500 - 1450	300	500	950	1450	1545	1577	198	470	430	113.5	115	311.5	118.5	172	117	85	115	2	85	260	60	450	20	200	1016
300 × 600 - 1450	300	600	850	1450	1545	1577	198	470	430	113.5	115	311.5	118.5	172	117	85	115	2	85	260	60	450	20	200	992
300 × 700 - 1450	300	700	750	1450	1545	1577	198	470	430	113.5	115	311.5	118.5	172	117	85	115	2	85	260	60	450	20	200	968
300 × 800 - 1450	300	800	650	1450	1545	1577	198	470	430	113.5	115	311.5	118.5	172	117	85	115	2	85	260	60	450	20	200	943
300 × 900 - 1450	300	900	550	1450	1545	1577	198	470	430	113.5	115	311.5	118.5	172	117	85	115	2	85	260	60	450	20	200	918
300 × 1000 - 1450	300	1000	450	1450	1545	1577	198	470	430	113.5	115	311.5	118.5	172	117	85	115	2	85	260	60	450	20	200	894
400 × 400 - 1450	400	400	1050	1450	1550	1583	197	570	540	168.5	170	366.5	173.5	217	123	90	120	3	85	320	80	600	20	200	1178
400 × 500 - 1450	400	500	950	1450	1550	1583	197	570	540	168.5	170	366.5	173.5	217	123	90	120	3	85	320	80	600	20	200	1145
400 × 600 - 1450	400	600	850	1450	1550	1583	197	570	540	168.5	170	366.5	173.5	217	123	90	120	3	85	320	80	600	20	200	1113
400 × 700 - 1450	400	700	750	1450	1550	1583	197	570	540	168.5	170	366.5	173.5	217	123	90	120	3	85	320	80	600	20	200	1080
400 × 800 - 1450	400	800	650	1450	1550	1583	197	570	540	168.5	170	366.5	173.5	217	123	90	120	3	85	320	80	600	20	200	1047

注(1) 深型集水樹の高さh1~h4については最深の深さを示しており、深さがH+350 (300×800-1450~300×1000-1450は、H+250) ~表中のh2までの深さであれば、100mmピッチの寸法で、製造可能です。詳細については別途、個別製品図を参照してください。
 (2) セミフラットB II型 斜左H=20上部樹は左と左右対称です。
 (3) 深型集水樹については、型枠の構造上シール溝はありません。また、ジョイント部の寸法も若干異なります。詳細については個別の製品図を参照してください。

製品名	IBC側溝 集水樹 セミフラットB II型 斜左H=20	図面番号	
規格	300型・400型 グレーチング式	TOYO	
製図	E2012.03.01 R2020.04.13 縮尺 1/25		