



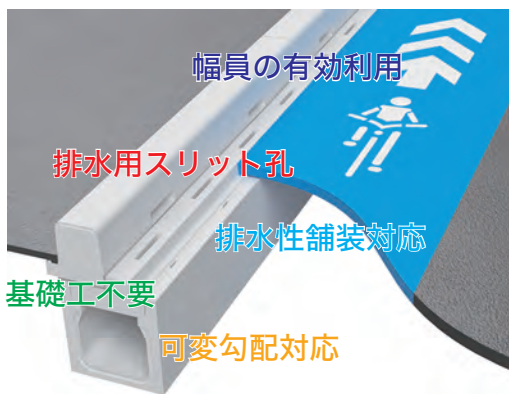
箱型U字側溝 側溝蓋 街渠スリットタイプ



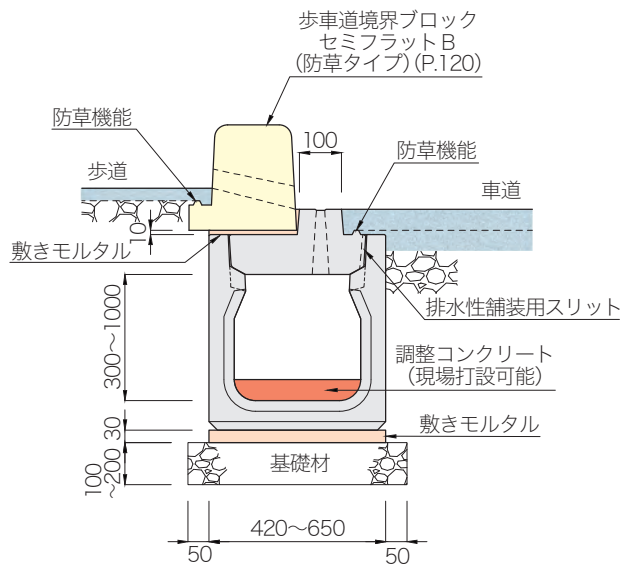
輸荷重
縦断 **T-25**

CAD data DWG SFC

防草タイプ



布設標準構造図 300タイプ(参考)



路面排水用スリット孔

グレーチングによる雨水排水を行わなくても側溝で排水が可能

道路幅員の有効利用

路面には10cm程度しかコンクリート面が露出しないので自転車の走行等の安全を確保することが可能

可変勾配の施工

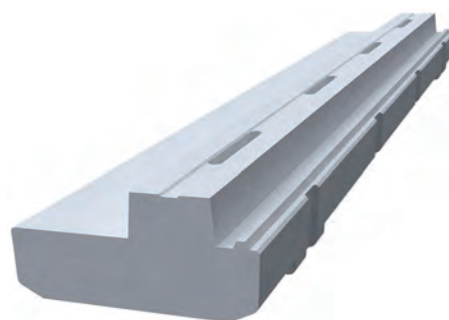
深溝タイプを利用することにより現場で簡単に勾配をつけることが可能(全面開口であるため施工性が良い)

境界ブロックの基礎工が不要

歩車道境界ブロックが側溝上部に乗せることができるので、基礎工が不要

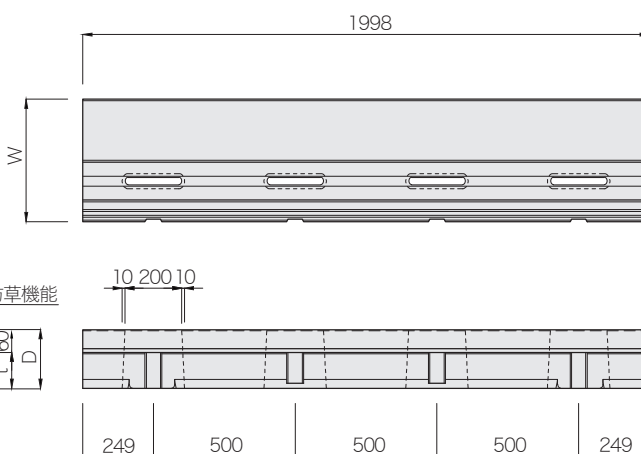
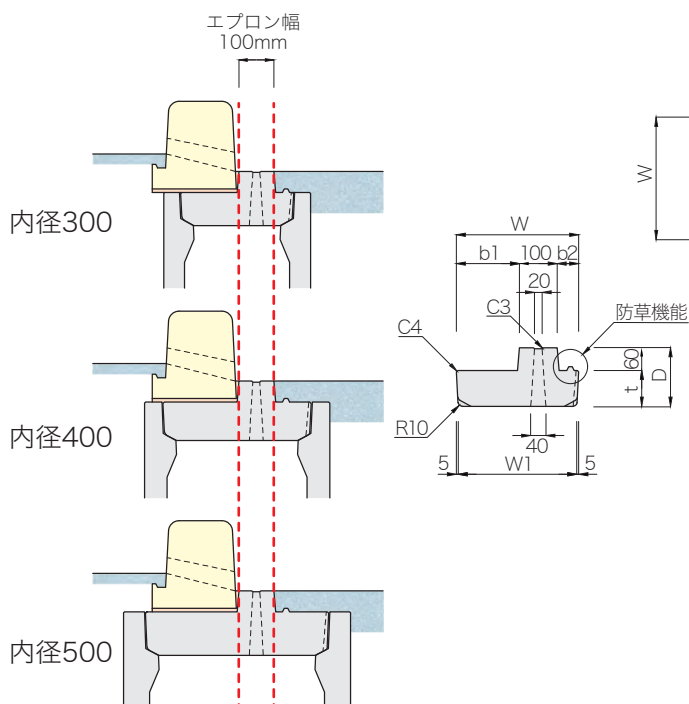
排水性舗装対応

1m当たり2カ所設けているので効率よく排水できる



水路幅のサイズが変化してもエプロン幅、境界ブロックの通りが変わらず施工ができます。

蓋の回転方向・延長方向・横断方向に対してのずれを極力少なくする構造であり、施工後蓋がずれて舗装が割れることを極力避けることができます。



呼び名	寸法 (mm)						参考質量 (kg)
	W	W1	b1	b2	D	t	
300	324	314	167	57	155	95	160
400	424	414	217	107	170	110	235
500	524	514	267	157	185	125	325

※こちらの製品につきましては担当営業にお問い合わせください。

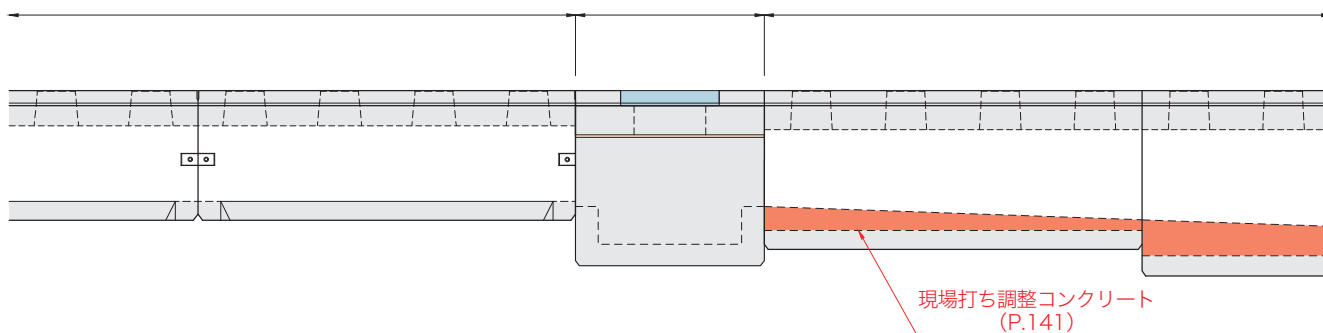
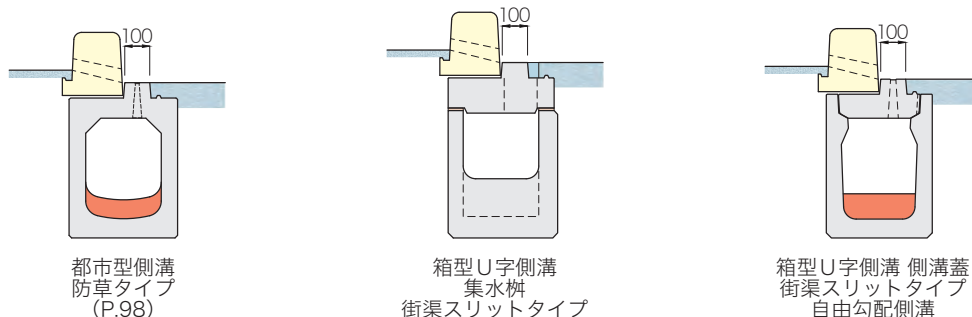


可変勾配対応	軸荷重 縦断	T-25	CAD data	DWG SFC
--------	-----------	------	-------------	------------

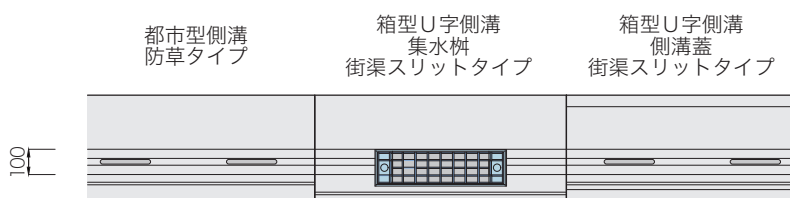
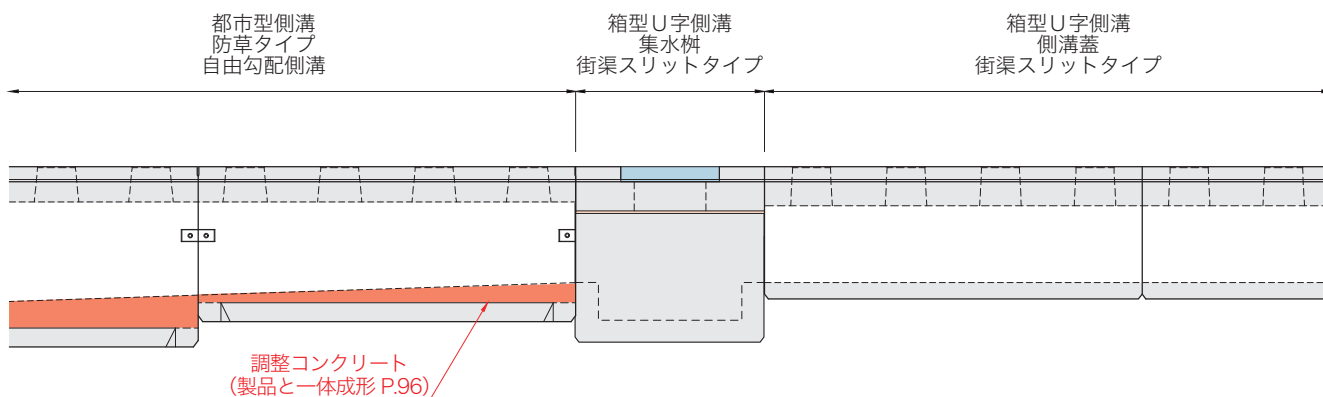
箱型U字側溝 側溝蓋 街渠スリットタイプ

都市型側溝 防草タイプとの連続施工も可能

道路設計において部分的に自由勾配側溝が必要な現場など、通常の部分は蓋掛けの必要ない都市型側溝を使用し、工期短縮を可能にします。自由勾配側溝部は箱型U字側溝側溝蓋街渠スリットタイプを使用し、現場打ち調整コンクリートを打設。コスト削減など様々な設計パターンに対応でき選択肢を増やせる製品です。



また、逆のパターンも可能で都市型側溝の調整コンクリート（工場で一体成形）を使用し、工期短縮を可能にします。通常の部分を箱型U字側溝側溝蓋街渠スリットタイプを使用することも可能です。



製品の種類が変化してもエプロン幅、境界ブロックの通りが変わらず施工ができます。



※詳しい内容につきましては、担当営業までお問い合わせください。



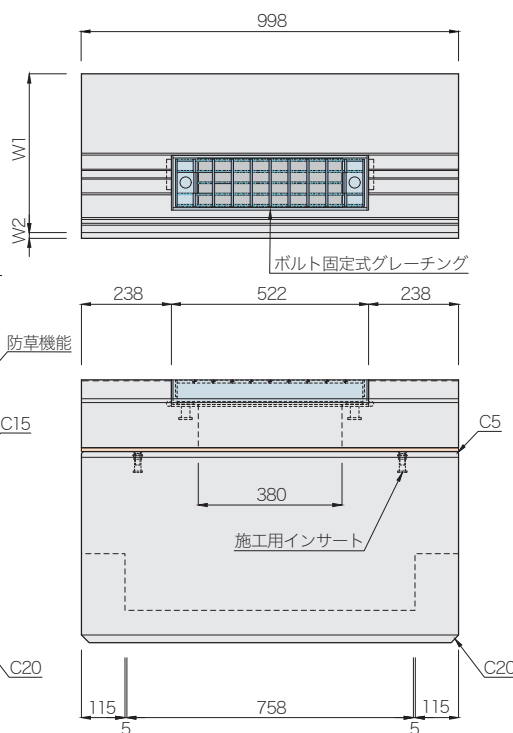
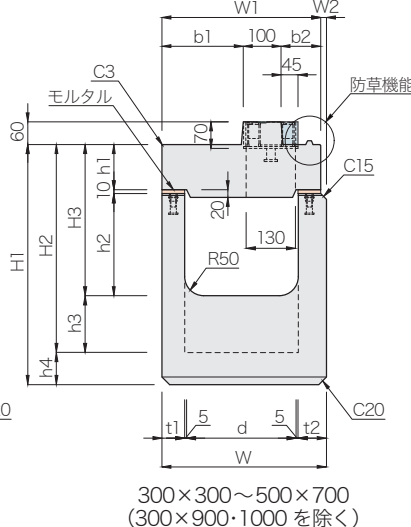
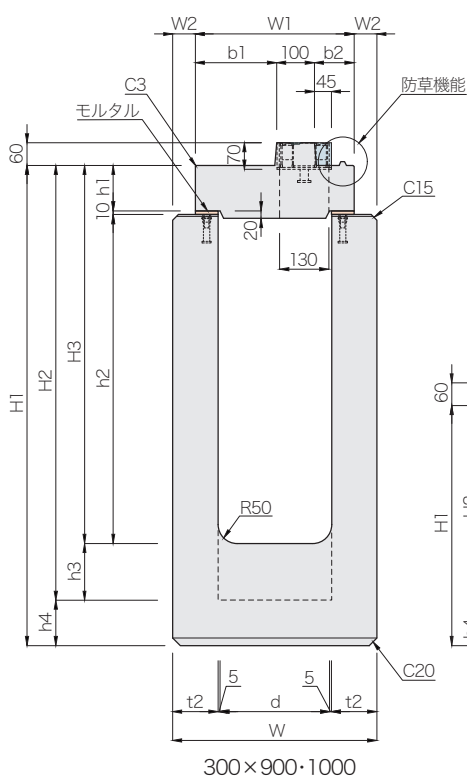
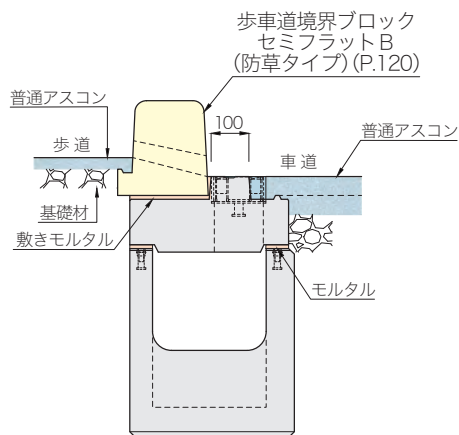
輸荷重 縦断 T-25 CAD data DWG SFC

箱型U字側溝 集水柵 街渠スリットタイプ

防草タイプ

グレーチング細目対応

布設標準構造図(参考)



呼び名 (幅×深さ)	寸法 (mm)															参考質量 (kg)			施工用 インサート		
	W	W1	W2	H1	H2	H3	h1	h2	h3	h4	b1	b2	d	t1	t2	上部柵	下部柵	合計			
300× 300	435	420	15	635	550	400	120	270	150	85	215	105	290	60	75	132	248	380	M12-55		
× 400				735	650	500		370												279	411
× 500				835	750	600		470												311	443
× 600	460		40	950	850	700		570		100					100					406	538
× 700				1050	950	800		670												444	576
× 800				1150	1050	900		770								482	614				
☆ × 900	540		60	1270	1150	1000		870		120				-	120	755	887	M12-75			
☆ ×1000				1370	1250	1100		970								812	944				
☆ 400× 400	545	530	15	750	665	515	140	365	150	85	270	160	390	65	80	190	320	510	M12-55		
× 500				850	765	615		465												354	544
× 600	560		30	965	865	715		565		100					95					437	627
× 700				1065	965	815		665												474	664
× 800	580		50	1185	1065	915		765		120					115					585	775
× 900				1285	1165	1015		865								627	817				
×1000				1385	1265	1115		965								670	860				
☆ 500× 500	665	650	15	880	780	630	160	460	150	100	330	220	490	75	90	262	437	699	M12-75		
× 600				980	880	730		560								477	739				
☆ × 700	675		25	1090	980	830		660		110					100	553	815				

注(1) ☆印につきましては型枠を整備中ですので、あらかじめ担当営業にお問い合わせください。
 (2) グレーチングはボルト固定式です。また、細目仕様にも変更できます。