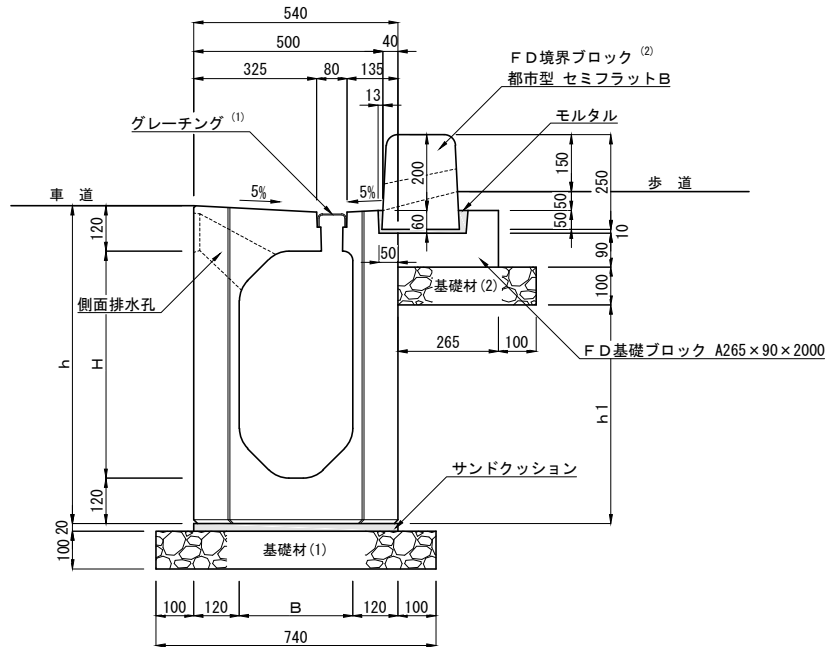


フルドレーン I 型 レギュラー 布設標準構造図 S=1:20

側溝 AH300 (排水性舗装対応) + FD境界ブロック 都市型 セミフラットB

単位 : mm



寸法表

呼び名	寸法 (mm)				参考重量 (kg)
	B	H	h	h1	
AH 300×300	300	300	540	278	939
AH 300×400		400	640	378	1052
AH 300×500		500	740	478	1164
AH 300×600		600	840	578	1277
AH 300×700		700	940	678	1389
AH 300×800		800	1040	778	1502
AH 300×900		900	1140	878	1614

材料表


10m当たり

種別	規格・寸法	単位	数量	摘要
側溝	レギュラー AH 300	本	5.0	L=2000 (排水性舗装対応)
サンドクッション	砂	m ³	0.108	
基礎材(1)	C-40 (t=10cm)	m ³	7.400	H=600以上はt=15cm, H=900以上はt=20cm
歩車道境界ブロック ⁽²⁾	FD境界ブロック 都市型 セミフラットB	本	5.0	L=2000 (参考質量: 217 kg)
基礎ブロック	A265×90×2000	本	5.0	L=2000 (参考質量: 138 kg)
モルタル	1:3	m ³	0.040	
基礎材(2)	C-40 (t=10cm)	m ³	3.650	

注(1) グレーチングは H-35 L=1000 (T字連結式パンチ穴タイプ) を10本/10m当り使用。

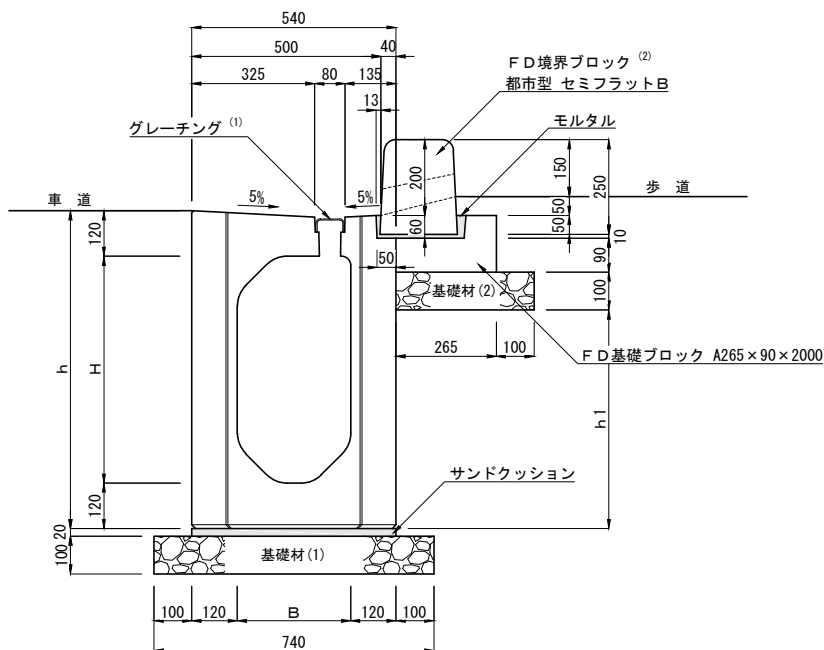
(2) 境界ブロックについては、10m~20mおきに必ずエラストイトを施工してください。

(3) 基礎材(1)の厚さについては、H=600以上は15cm、H=900以上は20cmとしてください。

製品名	フルドレーン I 型 布設標準構造図	製 図	2015.06.24	 東洋コンクリート工業株式会社
規 格	側溝 AH300 + FD境界ブロック (都市型 セミフラットB)	縮 尺	1/20	

フルドレーン I 型 レギュラー 布設標準構造図 S=1:20
 側溝 A300 + FD境界ブロック 都市型 セミフラットB

単位 : mm



寸法表

呼び名	寸法 (mm)				参考重量 (kg)
	B	H	h	h1	
A 300×300	300	300	540	278	946
A 300×400		400	640	378	1059
A 300×500		500	740	478	1171
A 300×600		600	840	578	1284
A 300×700		700	940	678	1396
A 300×800		800	1040	778	1509
A 300×900		900	1140	878	1621

材料表

10m当たり

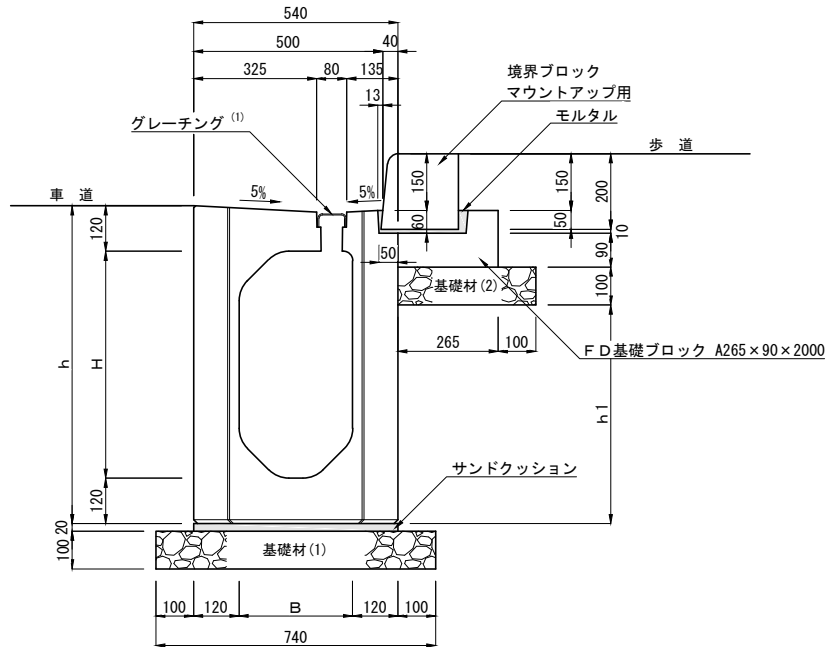
種別	規格・寸法	単位	数量	摘要
側溝	レギュラー A 300	本	5.0	L=2000
サンドクッション	砂	m ³	0.108	
基礎材(1)	C-40 (t=10cm)	m ³	7.400	H=600以上はt=15cm, H=900以上はt=20cm
歩車道境界ブロック ⁽²⁾	FD境界ブロック 都市型 セミフラットB	本	5.0	L=2000 (参考質量: 217 kg)
基礎ブロック	A265×90×2000	本	5.0	L=2000 (参考質量: 138 kg)
モルタル	1:3	m ³	0.040	
基礎材(2)	C-40 (t=10cm)	m ³	3.650	

注(1) グレーチングは H-35 L=1000 (T字連結式パンチ穴タイプ) を 10本/10m当り使用。
 (2) 境界ブロックについては、10m~20mおきに必ずエラストイトを施工してください。
 (3) 基礎材(1)の厚さについては、H=600以上は15cm、H=900以上は20cmとしてください。

フルドレーン I 型 レギュラー 布設標準構造図 S=1:20

側溝 A300 + 境界ブロック マウントアップ用 (茨城県規格)

単位 : mm



寸法表


呼び名	寸法 (mm)				参考重量 (kg)
	B	H	h	h1	
A 300 × 300	300	300	540	278	946
A 300 × 400		400	640	378	1059
A 300 × 500		500	740	478	1171
A 300 × 600		600	840	578	1284
A 300 × 700		700	940	678	1396
A 300 × 800		800	1040	778	1509
A 300 × 900		900	1140	878	1621

材料表

10m当たり

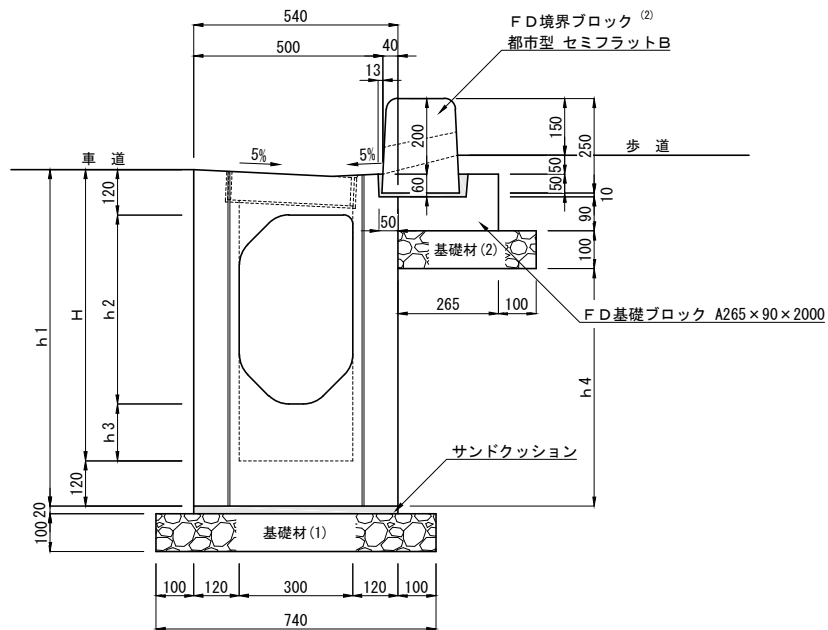
種別	規格・寸法	単位	数量	摘要
側溝	レギュラー A300	本	5.0	L=2000
サンドクッション	砂	m ³	0.108	
基礎材(1)	C-40 (t=10cm)	m ³	7.400	H=600以上はt=15cm, H=900以上はt=20cm
歩車道境界ブロック ⁽²⁾	マウントアップ用	本	5.0	L=2000 (茨城県規格)
基礎ブロック	A265 × 90 × 2000	本	5.0	L=2000 (参考質量: 138 kg)
モルタル	1:3	m ³	0.040	
基礎材(2)	C-40 (t=10cm)	m ³	3.650	

- 注(1) グレーチングは H=35 L=1000 (T字連結式パンチ穴タイプ) を 10本 / 10m 当り使用。
 (2) 境界ブロックについては、10m ~ 20m おきに必ずエラストイトを施工してください。
 (3) 基礎材(1)の厚さについては、H=600以上は15cm、H=900以上は20cmとしてください。

製品名	フルドレーン I 型 布設標準構造図	製 図	2015.06.24	 東洋コンクリート工業株式会社
規 格	側溝 A300 + 境界ブロック (マウントアップ用)	縮 尺	1/20	

フルドレーンI型 集水柵 レギュラー 布設標準構造図 S=1:20
 集水柵 WA300 + FD境界ブロック 都市型 セミフラットB

単位 : mm



寸法表

呼び名	寸法 (mm)					参考重量 (kg)
	H	h1	h2	h3	h4	
WA300×300	570	690	300	150	428	561
WA300×400	670	790	300~400	150~250	528	618
WA300×500	770	890	300~500	150~350	628	676
WA300×600	870	990	300~600	150~450	728	733
WA300×700	970	1090	300~700	150~550	828	791
WA300×800	1070	1190	300~800	150~650	928	849
WA300×900	1170	1290	300~900	150~750	1028	906

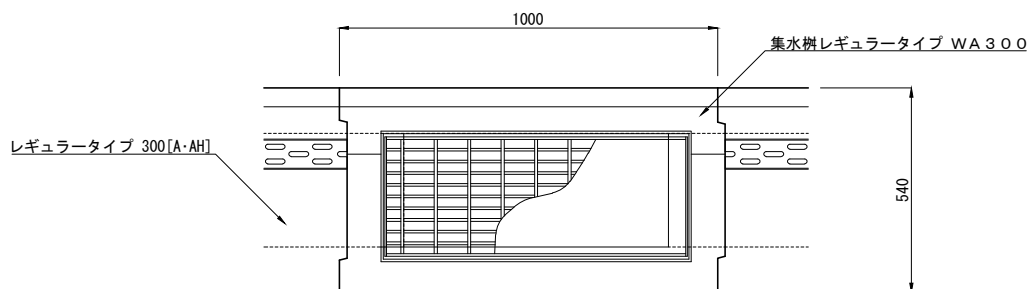
材料表

1基当たり

種別	規格・寸法	単位	数量	摘要
集水柵	レギュラー WA300	本	1.0	L=1000
サンドクッション	砂	m ³	0.011	
基礎材(1)	C-40 (t=10cm)	m ²	0.740	h2=600以上はt=15cm, h2=900以上はt=20cm
歩車道境界ブロック ⁽¹⁾	都市型 セミフラットB	本	1.0	L=1000 (参考質量: 109 kg)
基礎ブロック	A265×90×2000	枚	1.0	L=1000 (参考質量: 69 kg)
モルタル	1:3	m ³	0.004	
基礎材(2)	C-40 (t=10cm)	m ²	0.365	

注(1) 境界ブロックについては、1.0m~2.0mおきに必ずエラストイトを施工してください。

(2) 基礎材(1)の厚さについては、h2=600以上は15cm、h2=900以上は20cmとしてください。

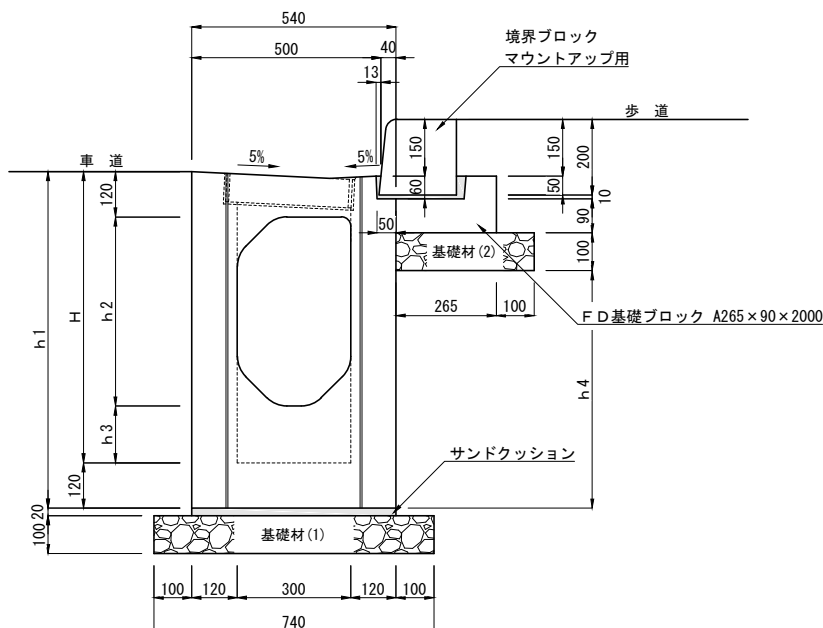


製品名	フルドレーンI型 布設標準構造図	製 図	2015.06.24
規 格	集水柵 WA300 + FD境界ブロック (都市型 セミフラットB)	縮 尺	1/20
		図面番号	



フルドレーン I 型 集水柵 レギュラー 布設標準構造図 S=1:20
集水柵 WA300 + 境界ブロック マウントアップ用 (茨城県規格)

単位 : mm



寸法表

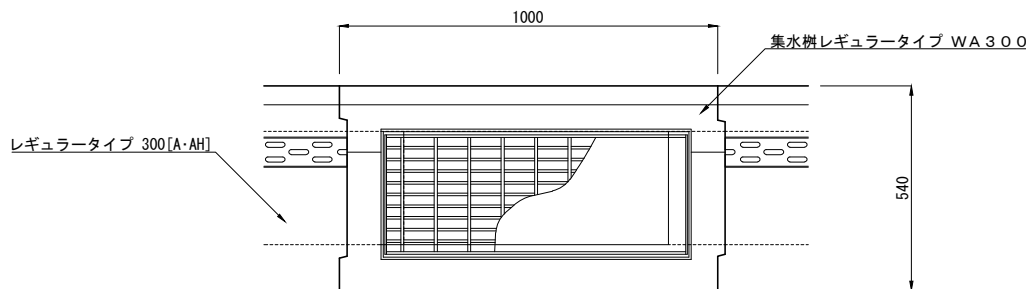
呼び名	寸法 (mm)					参考重量 (kg)
	H	h1	h2	h3	h4	
WA300×300	570	690	300	150	428	561
WA300×400	670	790	300~400	150~250	528	618
WA300×500	770	890	300~500	150~350	628	676
WA300×600	870	990	300~600	150~450	728	733
WA300×700	970	1090	300~700	150~550	828	791
WA300×800	1070	1190	300~800	150~650	928	849
WA300×900	1170	1290	300~900	150~750	1028	906

材料表

1基当たり

種別	規格・寸法	単位	数量	摘要
集水柵	レギュラー WA300	本	1.0	L=1000
サンドクッション	砂	m ³	0.011	
基礎材(1)	C-40 (t=10cm)	m ³	0.740	h2=600以上はt=15cm, h2=900以上はt=20cm
歩車道境界ブロック ⁽¹⁾	マウントアップ用	本	1.0	L=1000 (茨城県規格)
基礎ブロック	A265×90×2000	枚	1.0	L=1000 (参考質量: 69 kg)
モルタル	1:3	m ³	0.004	
基礎材(2)	C-40 (t=10cm)	m ³	0.365	

- 注(1) 境界ブロックについては、1.0m~2.0mおきに必ずエラストイトを施工してください。
注(2) 基礎材(1)の厚さについては、h2=600以上は15cm、h2=900以上は20cmとしてください。



製品名	フルドレーン I 型 布設標準構造図	製図	2015.06.24
規格	集水柵 WA300 + 境界ブロック (マウントアップ用)	縮尺	1/20
		図面番号	



東洋コンクリート工業株式会社