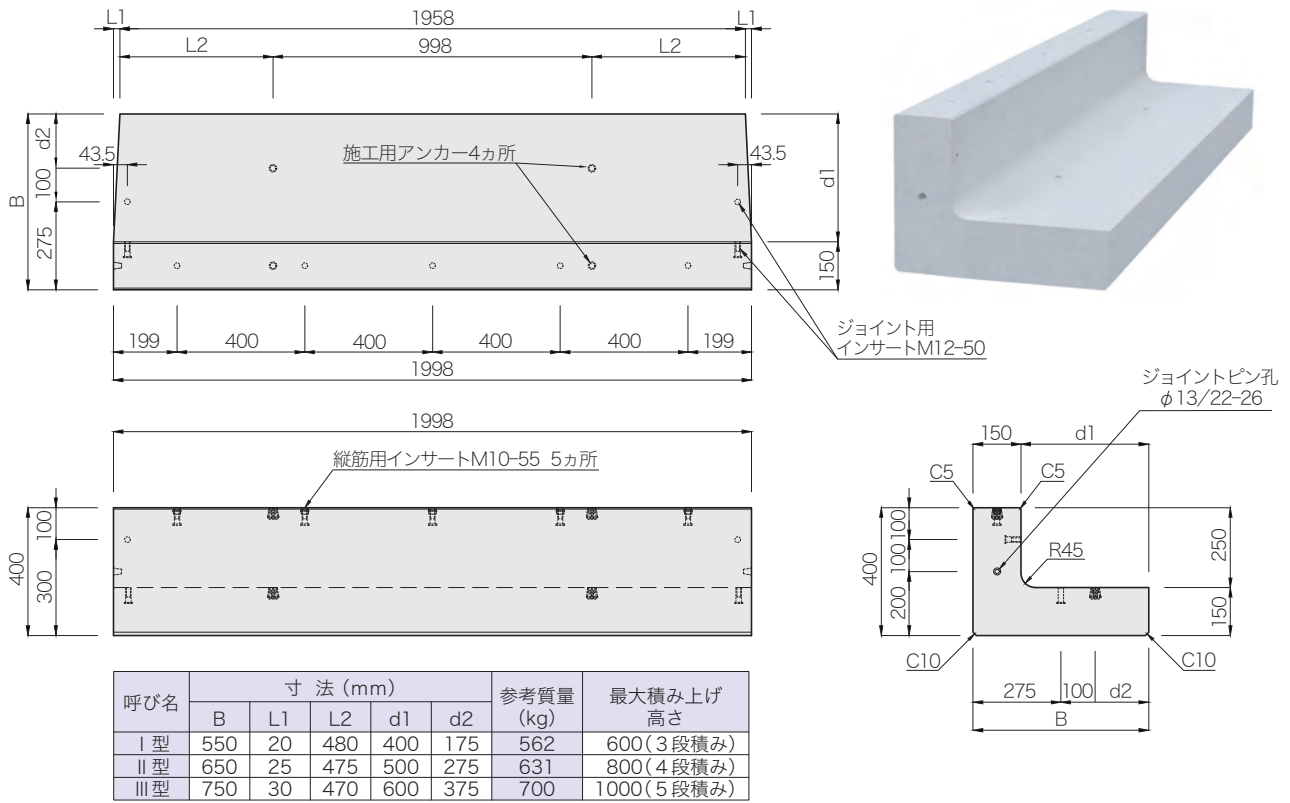


# TKB基礎ブロック

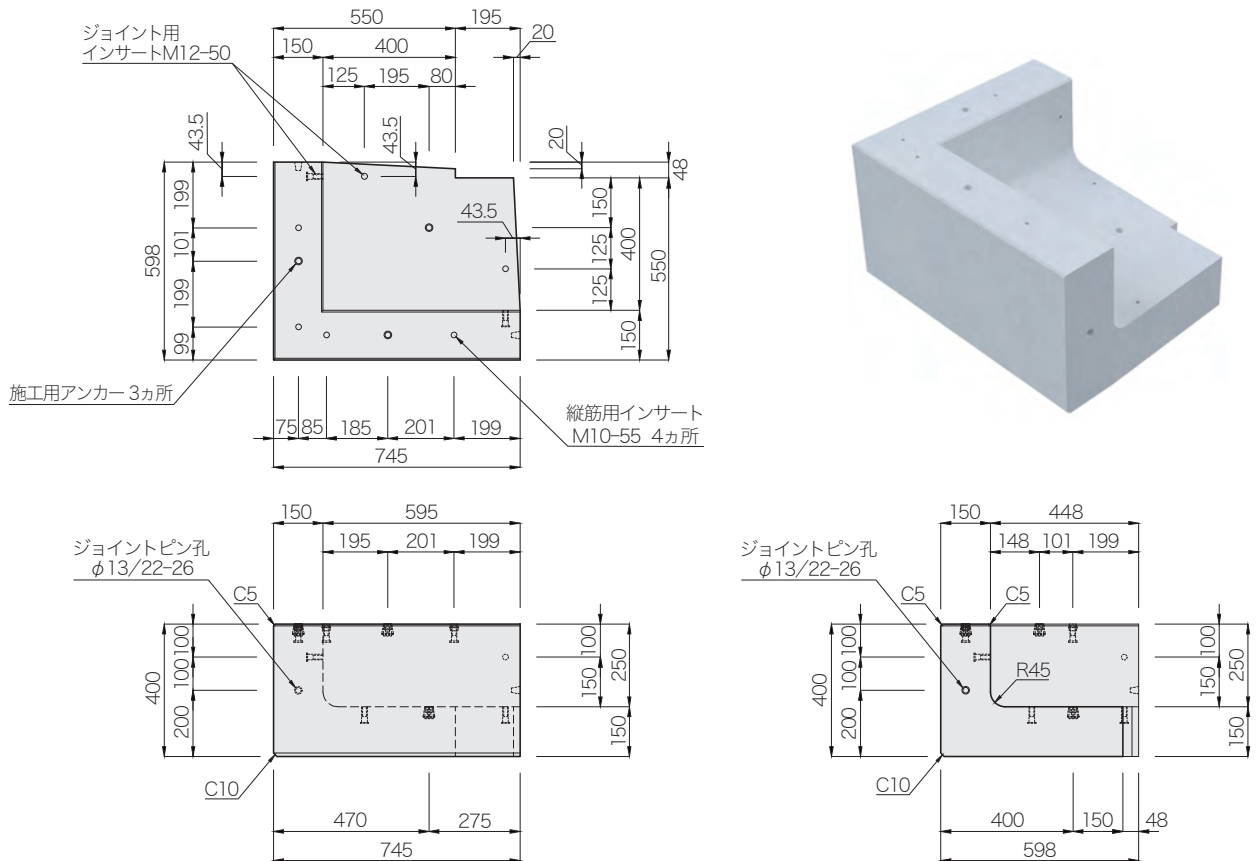
CAD data DWG SFC

建築用空洞ブロック(厚さ12cm及び15cm)を建て込める基礎ブロックです。  
 ブロックの最大積み上げ高さは600mm(3段積み)・800mm(4段積み)・1000mm(5段積み)の3種類です。

## 標準



## 90° コーナー 参考質量：257kg



# TKB基礎ブロック(建築ブロック建て込み例)

CAD data	DWG
	SFC

