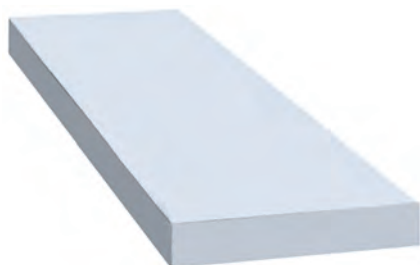
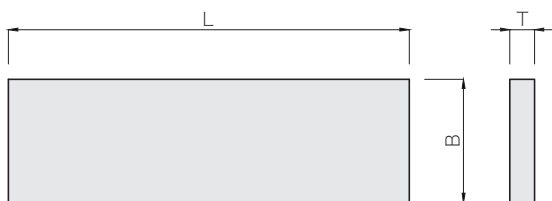


側溝蓋

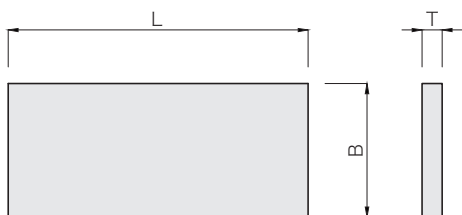
CAD data DWG SFC



呼び名	寸法 (mm)			参考質量 (kg)
	L	B	T	
400×400×80	400	400	80	29
500×400×80	500	400	80	37
600×400×80	600	400	80	44
700×400×80	700	400	80	52
800×400×80	800	400	80	59
900×400×80	900	400	80	66
1000×400×80	1000	400	80	74
1100×400×80	1100	400	80	81
1200×400×80	1200	400	80	88
1250×400×80	1250	400	80	94
1300×400×80	1300	400	80	98
1400×400×80	1400	400	80	105
1500×400×80	1500	400	80	113
1600×400×80	1600	400	80	120
1700×400×80	1700	400	80	128
1800×400×80	1800	400	80	135
1900×400×80	1900	400	80	143
2000×400×80	2000	400	80	150
2100×400×80	2100	400	80	158
800×400×50	800	400	50	38

鉄筋コンクリート板

CAD data DWG SFC

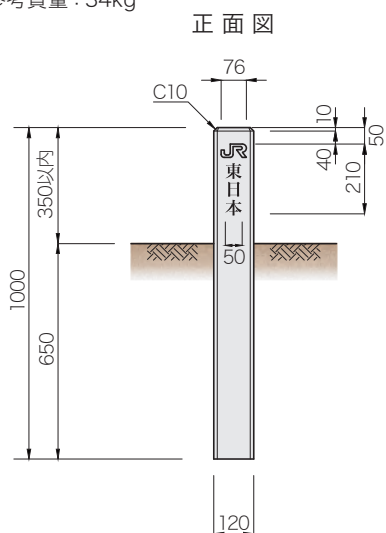


呼び名	寸法 (mm)			参考質量 (kg)
	L	B	T	
900×400×60	900	400	60	51
900×400×40			40	34

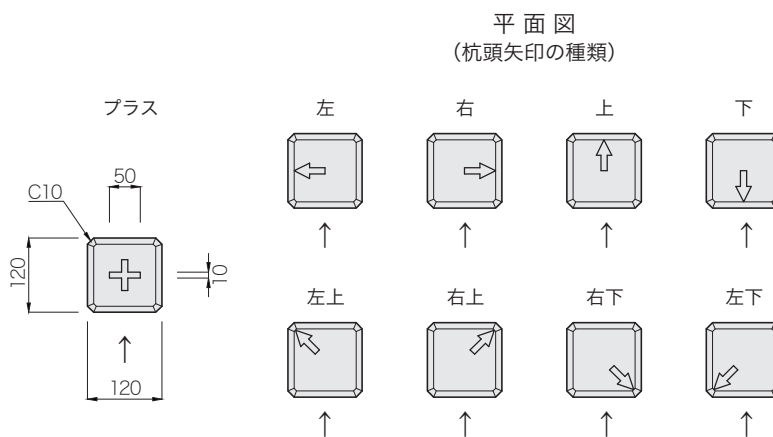
JR用地杭 120×120×1000

CAD data DWG SFC

参考質量：34kg



正面図



平面図
(杭頭矢印の種類)

※「↑」矢印側が「JR東日本」の表示側です。