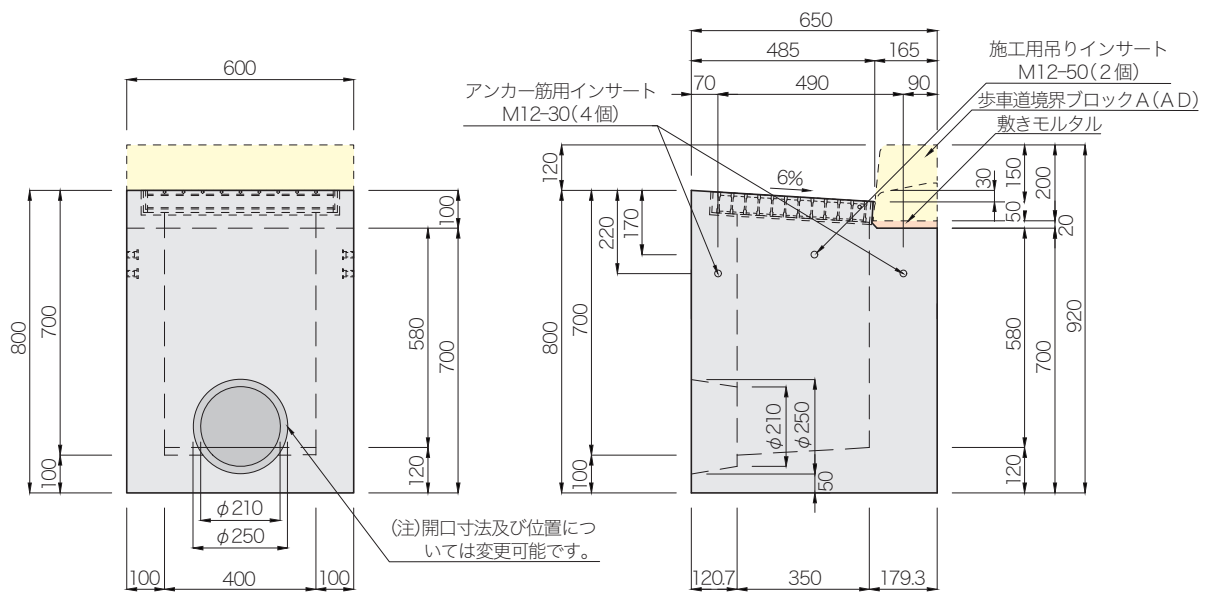
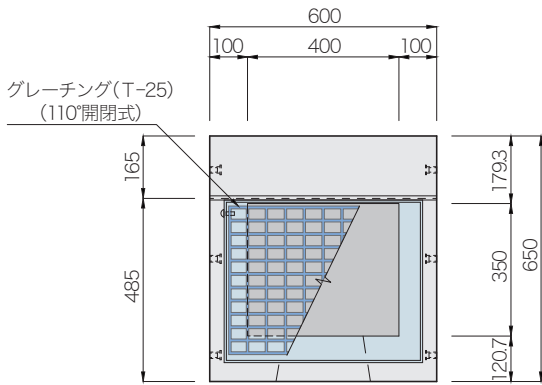


L形街渠柵 350×400A型(L形エプロンブロックA用)

CAD data	DWG SFC
----------	---------

参考質量 : 467kg

この製品は P.172 の L形エプロンブロック A の専用街渠柵です。



施工イメージ

