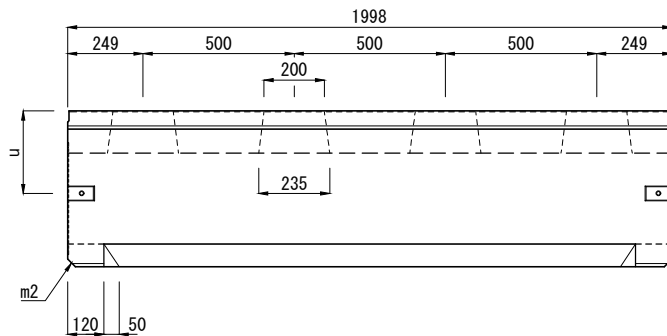
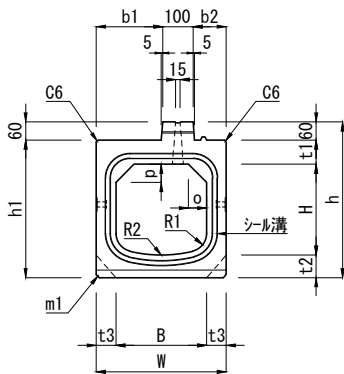
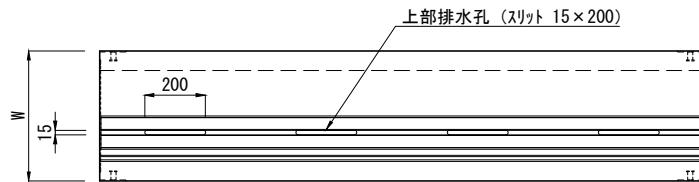
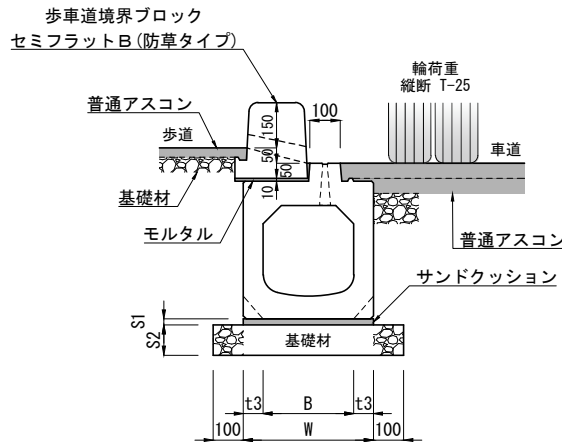


都市型側溝 基本 防草タイプ



布設標準構造図 (参考)

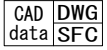
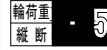


呼び名 (B × H)	寸法 (mm)																		参考 質量 (kg)	
	B	H	h	h1	W	b1	b2	t1	t2	t3	o	p	m1	m2	u	R1	R2	S1		S2
300 × 300	300	300	515	455	430	220	110	80	75	65	60	60	10	25	273	60	450	20	100	531
× 400		400	615	555																592
× 500		500	715	655																653
× 600		600	815	755															150	714
× 700		700	915	855																775
× 800		800	1015	955																836
× 900		900	1115	1055															200	897
× 1000		1000	1215	1155																958
400 × 400	400	400	640	580	540	275	165	90	90	70	80	80	20	35	337	80	600	20	100	769
× 500		500	740	680																835
× 600		600	840	780															150	901
× 700		700	940	880																967
× 800		800	1040	980																1033
☆ × 900		900	1140	1080															200	1099
☆ × 1000		1000	1240	1180																1165

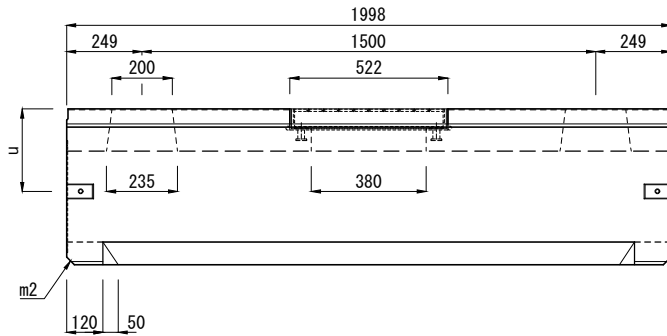
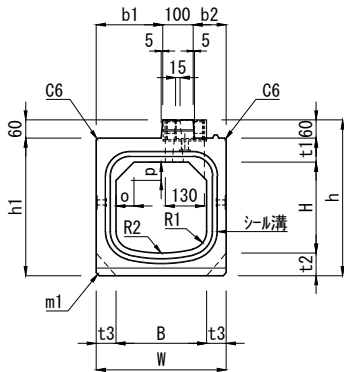
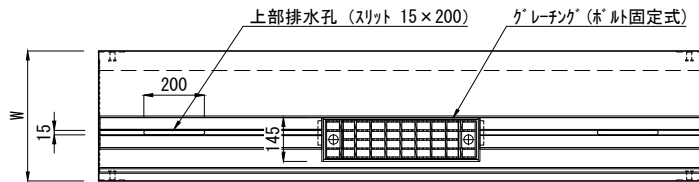
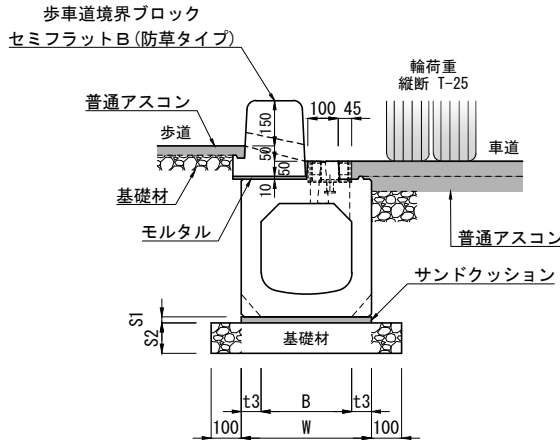
(注) ☆印につきましては型枠を整備中ですので、あらかじめ担当営業にお問い合わせください。

製品名	都市型側溝	参考質量	製 図	TOYO
		図 示	E:2023.02.16 R:	
規 格	基本 防草タイプ	縮 尺	設 計	図面番号
		1/25		東洋コンクリート工業株式会社

都市型側溝 グレーチング 防草タイプ



布設標準構造図 (参考)

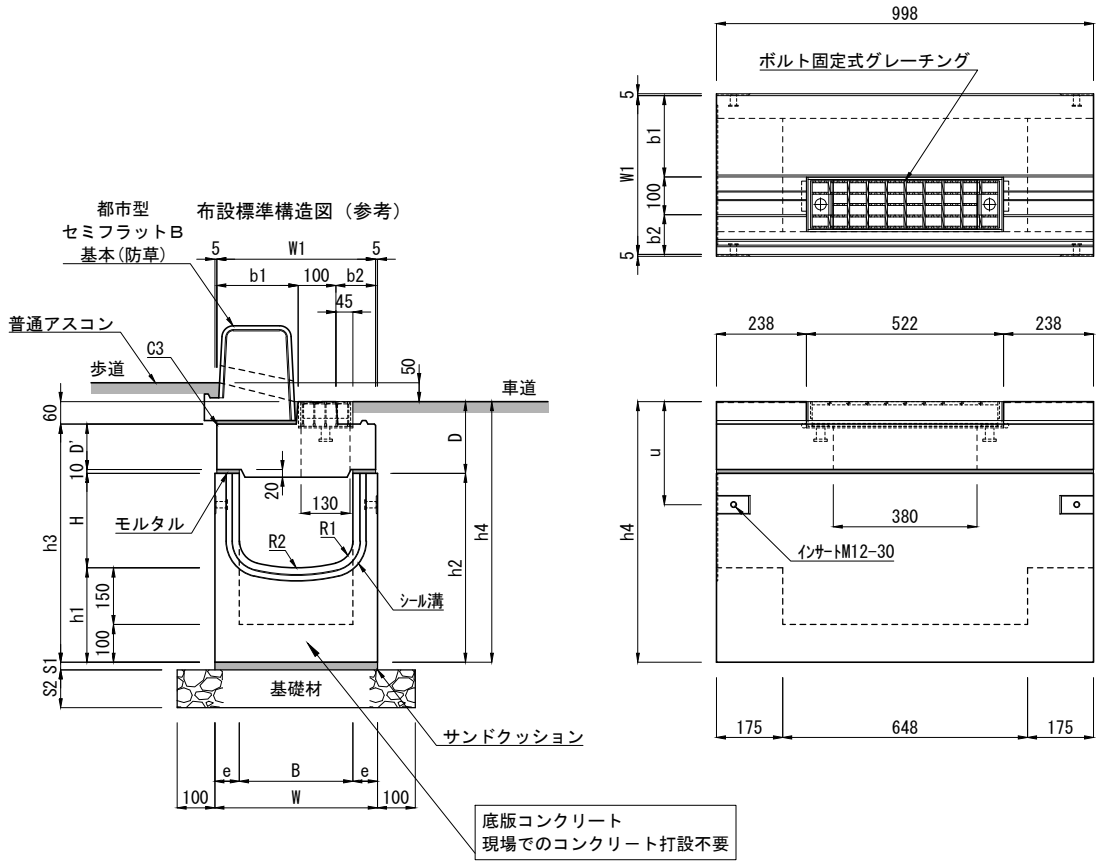


呼び名 (B × H)	寸法 (mm)																		参考質量 (kg)		
	B	H	h	h1	W	b1	b2	t1	t2	t3	o	p	m1	m2	u	R1	R2	S1		S2	
300 × 300	300	300	515	455	430	220	110	80	75	65	60	60	10	25	273	60	450	20	100	526	
× 400		400	615	555																587	
× 500		500	715	655																648	
× 600		600	815	755															150	709	
× 700		700	915	855																770	
× 800		800	1015	955																831	
× 900		900	1115	1055															200	892	
× 1000		1000	1215	1155																953	
400 × 400	400	400	640	580	540	275	165	90	90	70	80	80	20	35	337	80	600	20	100	759	
× 500		500	740	680																825	
× 600		600	840	780																150	891
× 700		700	940	880																957	
× 800		800	1040	980																1023	
☆ × 900		900	1140	1080															200	1089	
☆ × 1000		1000	1240	1180																1155	

- 注 (1) ☆印につきましては型枠を整備中ですので、あらかじめ担当営業にお問い合わせください。
 (2) 上部柵の参考質量にはグレーチングの質量も含まれてます。
 (3) グレーチングはボルト固定式となります。また、細目仕様にも変更できます。

製品名	都市型側溝	参考質量	製 図	TOYO
規 格	グレーチング 防草タイプ	図 示	E:2023.02.16 R:	
		縮 尺	設 計	図面番号
		1/25		東洋コンクリート工業株式会社

都市型側溝 基本 防草タイプ



呼び名 (B × H)	寸法 (mm)																参考質量 (kg)				
	B	H	h1	h2	h3	h4	W	W1	b1	b2	D	D'	e	u	R1	R2	S1	S2	上部柵	下部柵	合計
300 × 300	300	250	250	500	630	690	430	420	215	105	190	120	65	273	60	450	20	100	132	262	394
× 400		350		600	730	790														293	425
× 500		450		700	830	890														323	455
× 600		550		800	930	990												150		354	486
× 700		650		900	1030	1090														385	517
400 × 400	400	340	250	590	740	800	540	530	270	160	210	140	70	337	80	600	20	100	190	342	532
× 500		440		690	840	900														375	565
× 600		540		790	940	1000														408	598
× 700		640		890	1040	1100														441	631
× 800		740		990	1140	1200														474	664

注(1) 上部柵の参考質量にはグレーチングの質量も含まれてます。
 (2) グレーチングはボルト固定式となります。また、細目仕様にも変更できます。

製品名	都市型側溝 集水柵	参考質量	製 図		TOYO
			図示	E:2023.03.18	
規 格	基本 防草タイプ 300型・400型	縮 尺	設 計		東洋コンクリート工業株式会社
			1/20	図面番号	