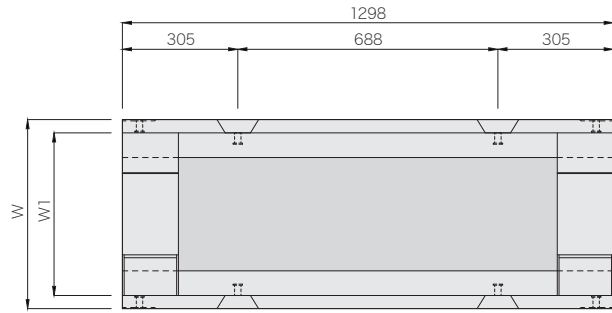
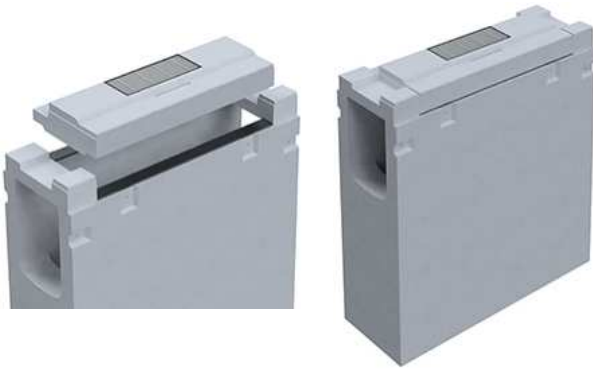


I B C排水側溝 深型集水桝 II型 L=1300

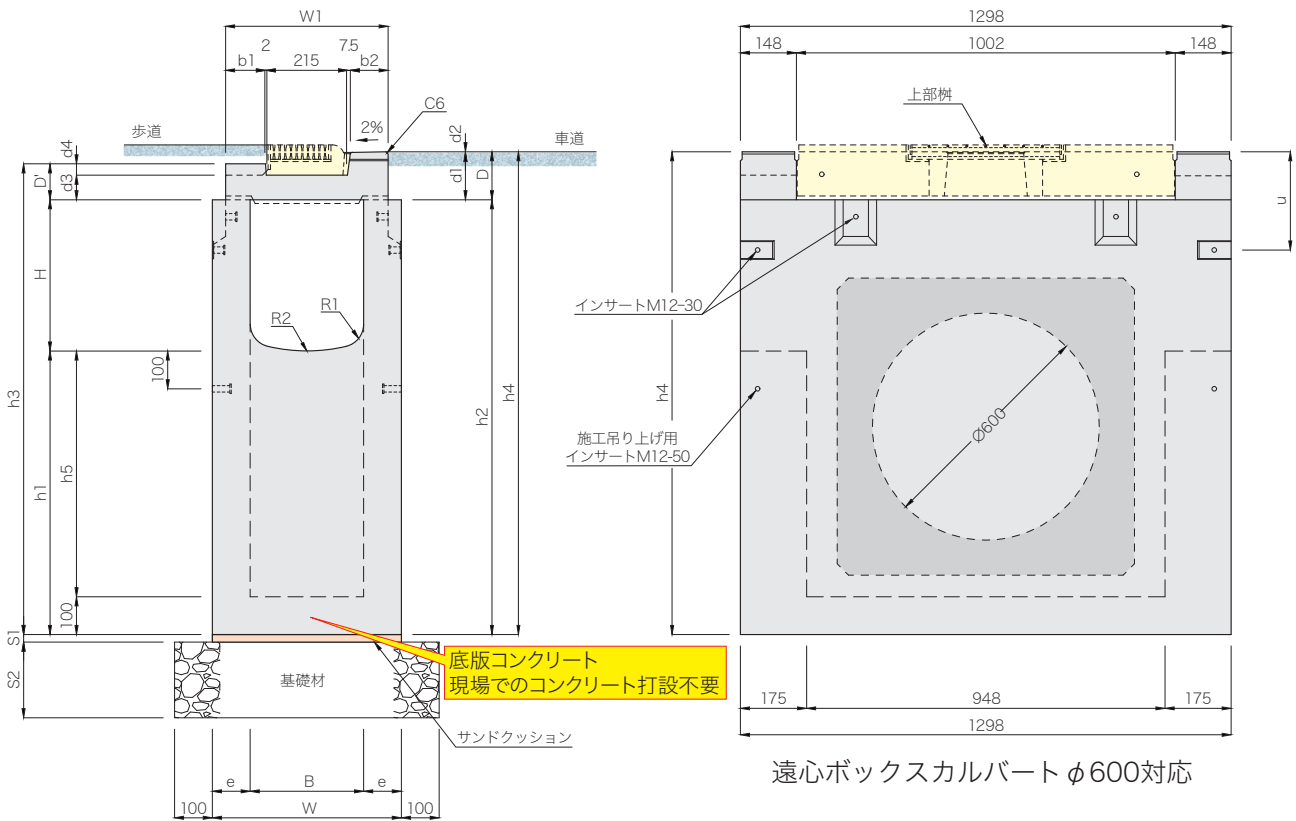
輸荷重 縦断 T-25 CAD data DWG SFC

対応上部桝 セミフラット 乗り入れII型 H=20・セミフラットB II型 斜 H=20(H=0-20)



布設標準構造図(参考)

交差点部・横断歩道部



遠心ボックスカルバートφ600対応

呼び名 (B×H-h2)	寸法 (mm)																				参考 質量 (kg)			
	B	H	h1	h2	h3	h4	h5	W	W1	b1	b2	D	D'	d1	d2	d3	d4	e	u	R1		R2	S1	S2
300× 300-1450	300	300	1150	1450	1545	1577	1050	500	430	105.5	100	127	95	125	2	65	30	100	260	60	450	20	200	1261
× 400-1450		400	1050				950																	1236
× 500-1450		500	950				850																	1211
× 600-1450		600	850				750																	1187
× 700-1450		700	750				650																	1162
× 800-1450		800	650				550																	1137
× 900-1450		900	550				450																	1113
× 1000-1450		1000	450				350																	1088
400× 400-1450	400	400	1050	1450	1550	1583	950	600	540	160.5	155	133	100	130	3	70	30	100	320	80	600	20	200	1358
× 500-1450		500	950				850																	1325
× 600-1450		600	850				750																	1292
× 700-1450		700	750				650																	1259
× 800-1450		800	650				550																	1226

注(1)深型集水桝の高さh1~h4については最深を示しており、h2寸法が1150(300×1000はh2=1250)~1450までの深さであれば、100mmピッチの寸法で製造可能です。

(2)深型桝については、型枠の構造上シール溝はありません。また、ジョイント部の寸法も若干異なります。