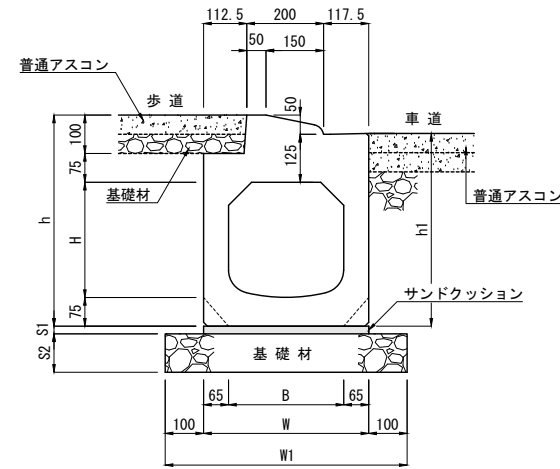


[車両乗り入れ部]

I B C排水側溝 セミフラット乗り入れ一体 I 型 布設標準構造図

300型 H=50

単位 mm



寸法表

呼び名	寸法 (mm)								参考質量 (kg)
	B	H	h	h1	W	W1	S1	S2	
300×300	300	300	550	502	430	630	20	100	614
300×400		400	650	602					675
300×500		500	750	702					736
300×600		600	850	802				150	797
300×700		700	950	902					858

注(1) ここでの参考質量は側溝本体の参考質量です。

材料表

10m当たり

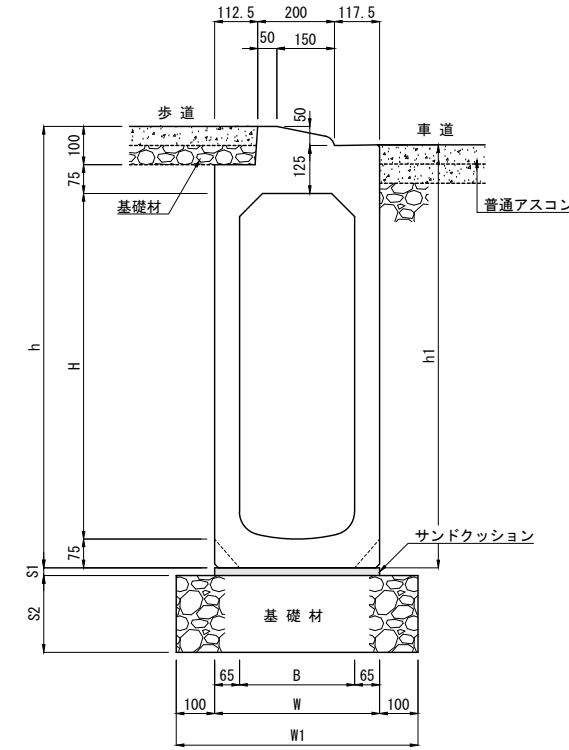
種別	規格・寸法	単位	数量	摘要
側溝	I B C排水側溝 セミフラット 乗り入れ一体 I 型 300型 H=50	本	5.0	L=2000
サンドクッション	砂	m ³	0.086	
基礎材	C-40 (t=10cm)	m ²	6.30	H=300~500
	C-40 (t=15cm)			H=600~700

[車両乗り入れ部]

I B C排水側溝 セミフラット乗り入れ一体 I 型 布設標準構造図

300型 (300×800~1000) H=50

単位 mm



寸法表

呼び名	寸法 (mm)								参考質量 (kg)
	B	H	h	h1	W	W1	S1	S2	
300×800	300	800	1050	1002	430	630	20	150	919
300×900		900	1150	1102				200	980
300×1000		1000	1250	1202					1041

注(1) ここでの参考質量は側溝本体の参考質量です。

材料表

10m当たり

種別	規格・寸法	単位	数量	摘要
側溝	I B C排水側溝 セミフラット 乗り入れ一体 I 型 300型 H=50	本	5.0	L=2000
サンドクッション	砂	m ³	0.086	
基礎材	C-40 (t=15cm)	m ²	6.30	H=800
	C-40 (t=20cm)			H=900~1000

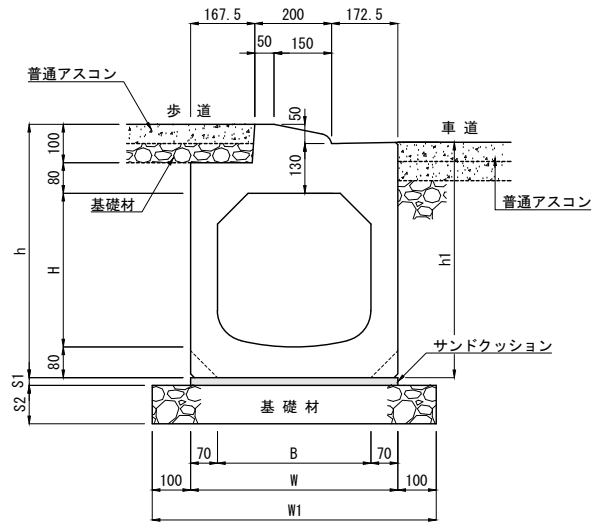
製品名	[車両乗り入れ部] I B C排水側溝 セミフラット乗り入れ一体 I 型 布設標準構造図	図面番号	
呼び名	I B C排水側溝 セミフラット乗り入れ一体 H=50		東洋コンクリート工業株式会社
規格	300型		
製図	E:2007.09.04	R:2022.01.18	縮尺 1:20

[車両乗り入れ部]

I B C排水側溝 セミフラット乗り入れ一体 I 型 布設標準構造図

400型 H=50

単位 mm



寸法表


呼び名	寸法 (mm)								参考質量 (kg)
	B	H	h	h1	W	W1	S1	S2	
400×400	400	400	660	613	540	740	20	100	835
400×500		500	760	713					901
400×600		600	860	813				150	967
400×700		700	960	913					1032
400×800		800	1060	1013					1098

注(1) ここでの参考質量は側溝本体の参考質量です。

材料表

10m当たり

種別	規格・寸法	単位	数量	摘要
側溝	I B C排水側溝 セミフラット 乗り入れ一体 I 型 400型 H=50	本	5.0	L=2000
サンドクッション	砂	m ³	0.108	
基礎材	C-40 (t=10cm)	m ²	7.40	H=400~500
	C-40 (t=15cm)			H=600~800

製品名	[車両乗り入れ部] I B C排水側溝 セミフラット乗り入れ一体 I 型 布設標準構造図	図面番号	
呼び名	I B C排水側溝 セミフラット乗り入れ一体 H=50		
規格	400型		
製図	E:2007.09.04	R:2022.01.18	縮尺 1:20

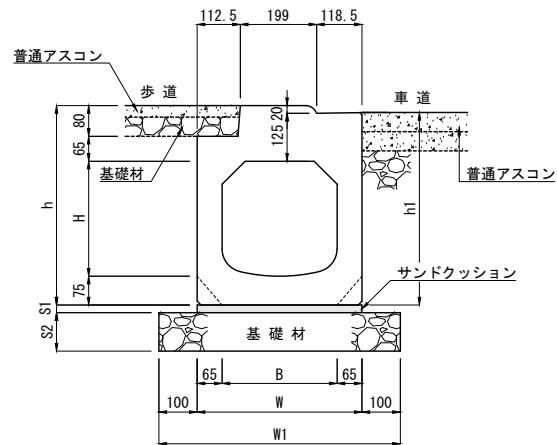
東洋コンクリート工業株式会社

[交差点巻き込み部・横断歩道部]

I B C排水側溝 セミフラット乗り入れ一体II型 布設標準構造図

300型 H=20

単位 mm



寸法表

呼び名	寸法 (mm)								参考質量 (kg)
	B	H	h	h1	W	W1	S1	S2	
300×300	300	300	520	502	430	630	20	100	590
300×400			400	620	602				651
300×500			500	720	702				712
300×600			600	820	802			150	773
300×700			700	920	902				834

注(1) ここでの参考質量は側溝本体の参考質量です。

材料表

10m当たり

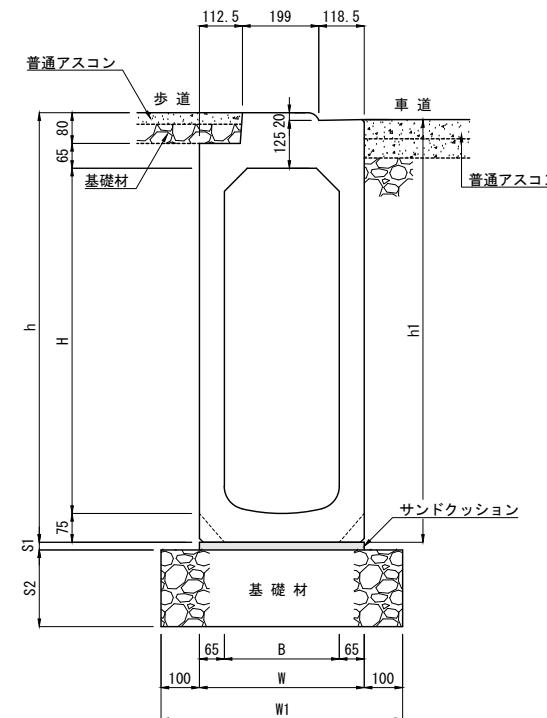
種別	規格・寸法	単位	数量	摘要
側溝	I B C排水側溝 セミフラット 乗り入れ一体II型 300型 H=20	本	5.0	L=2000
サンドクッション	砂	m ³	0.086	
基礎材	C-40 (t=10cm)	m ²	6.30	H=300~500
	C-40 (t=15cm)			H=600~700

[交差点巻き込み部・横断歩道部]

I B C排水側溝 セミフラット乗り入れ一体II型 布設標準構造図

300型 (300×800~1000) H=20

単位 mm



寸法表

呼び名	寸法 (mm)								参考質量 (kg)
	B	H	h	h1	W	W1	S1	S2	
300×800	300	800	1020	1002	430	630	20	150	895
300×900			900	1120	1102			200	956
300×1000			1000	1220	1202				1017

注(1) ここでの参考質量は側溝本体の参考質量です。

材料表

10m当たり

種別	規格・寸法	単位	数量	摘要
側溝	I B C排水側溝 セミフラット 乗り入れ一体II型 300型 H=20	本	5.0	L=2000
サンドクッション	砂	m ³	0.086	
基礎材	C-40 (t=15cm)	m ²	6.30	H=800
	C-40 (t=20cm)			H=900~1000

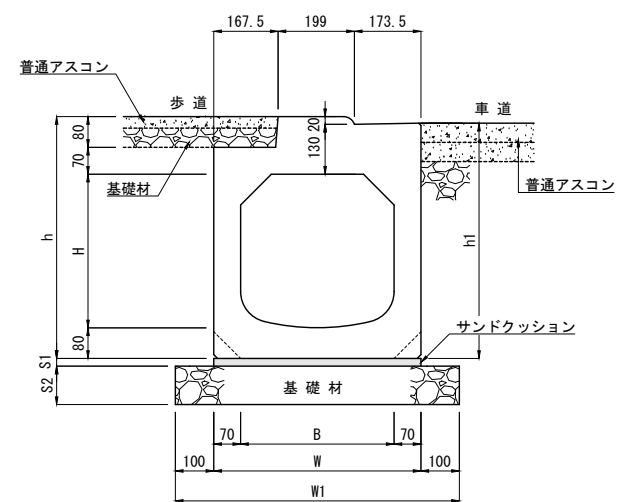
製品名	[交差点巻き込み部・横断歩道部] I B C排水側溝 セミフラット乗り入れ一体II型 布設標準構造図			図面番号	
呼び名	I B C側溝 セミフラット乗り入れ一体 平H=20			TOYO	東洋コンクリート工業株式会社
規格	300型				
製図	E:2007.09.04	R:2022.01.18	縮尺	1:20	

[交差点巻き込み部・横断歩道部]

I B C排水側溝 セミフラット乗り入れ一体II型 布設標準構造図

400型 H=20

単位 mm



寸法表

呼び名	寸法 (mm)								参考質量 (kg)
	B	H	h	h1	W	W1	S1	S2	
400×400	400	400	630	613	540	740	20	100	812
400×500		500	730	713					878
400×600		600	830	813				150	944
400×700		700	930	913					1009
400×800		800	1030	1013					1075

注(1) ここでの参考質量は側溝本体の参考質量です。

材料表

10m当たり

種別	規格・寸法	単位	数量	摘要
側溝	I B C排水側溝 セミフラット 乗り入れ一体II型 400型 H=20	本	5.0	L=2000
サンドクッション	砂	m ³	0.108	
基礎材	C-40 (t=10cm)	m ²	7.40	H=400~500
	C-40 (t=15cm)			H=600~800

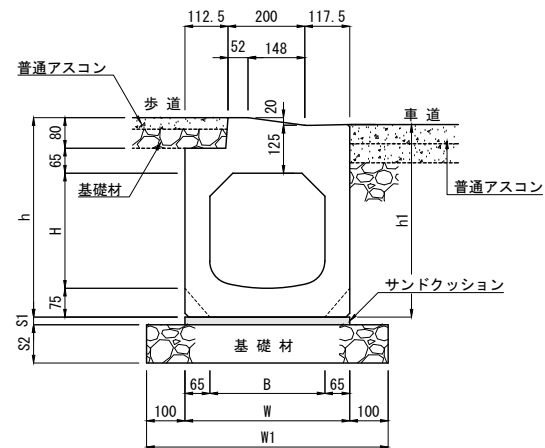
製品名	[交差点巻き込み部・横断歩道部] I B C排水側溝 セミフラット乗り入れ一体II型 布設標準構造図			図面番号	
呼び名	I B C側溝 セミフラット乗り入れ一体 平H=20			TOYO	東洋コンクリート工業株式会社
規格	400型				
製図	E:2007.08.09	R:2022.01.18	縮尺	1:20	

[交差点巻き込み部・横断歩道部]

I B C排水側溝 セミフラット乗り入れ一体II型 布設標準構造図

300型 H=0-20

単位 mm



寸法表

呼び名	寸法 (mm)								参考質量 (kg)
	B	H	h	h1	W	W1	S1	S2	
300×300	300	300	520	502	430	630	20	100	577
300×400		400	620	602					638
300×500		500	720	702					699
300×600		600	820	802				150	760
300×700		700	920	902					821

注(1) ここでの参考質量は側溝本体の参考質量です。

材料表

10m当たり

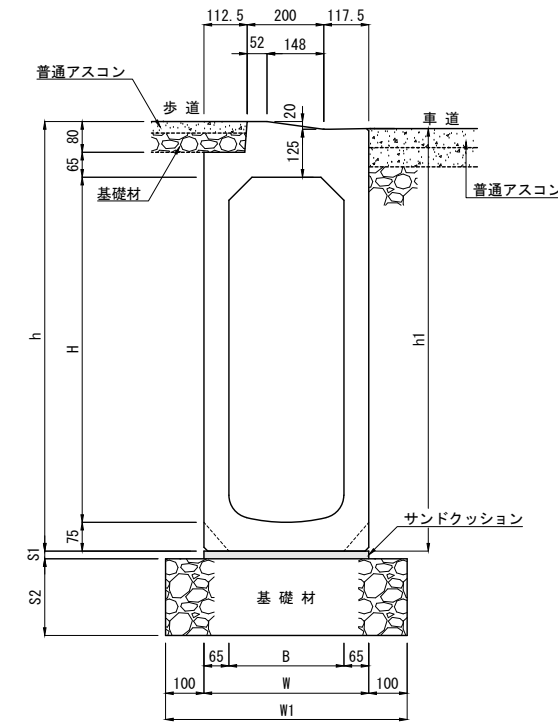
種別	規格・寸法	単位	数量	摘要
側溝	I B C排水側溝 セミフラット 乗り入れ一体II型 300型 H=0-20	本	5.0	L=2000
サンドクッション	砂	m ³	0.086	
基礎材	C-4 O (t=10cm)	m ²	6.30	H=300~500
	C-4 O (t=15cm)			H=600~700

[交差点巻き込み部・横断歩道部]

I B C排水側溝 セミフラット乗り入れ一体II型 布設標準構造図

300型 (300×800~1000) H=0-20

単位 mm



寸法表


呼び名	寸法 (mm)								参考質量 (kg)
	B	H	h	h1	W	W1	S1	S2	
300×800	300	800	1020	1002	430	630	20	150	882
300×900		900	1120	1102				200	943
300×1000		1000	1220	1202					1004

注(1) ここでの参考質量は側溝本体の参考質量です。

材料表

10m当たり

種別	規格・寸法	単位	数量	摘要
側溝	I B C排水側溝 セミフラット 乗り入れ一体II型 300型 H=0-20	本	5.0	L=2000
サンドクッション	砂	m ³	0.086	
基礎材	C-4 O (t=15cm)	m ²	6.30	H=800
	C-4 O (t=20cm)			H=900~1000

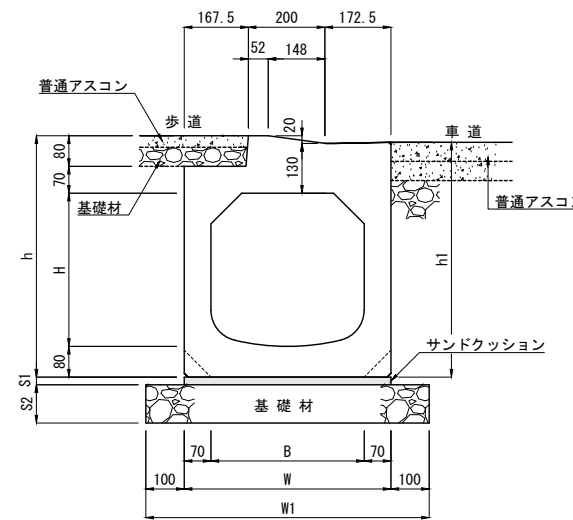
製品名	[交差点巻き込み部・横断歩道部] I B C排水側溝 セミフラット乗り入れ一体II型 布設標準構造図	図面番号	
呼び名	I B C側溝 セミフラット乗り入れ一体 平H=0-20	 東洋コンクリート工業株式会社	
規格	300型		
製図	E:2007.09.04 R:2022.01.18 縮尺 1:20		

[交差点巻き込み部・横断歩道部]

I B C排水側溝 セミフラット乗り入れ一体II型 布設標準構造図

400型 H=0-20

単位 mm



寸法表


呼び名	寸法 (mm)								参考質量 (kg)
	B	H	h	h1	W	W1	S1	S2	
400×400	400	400	630	613	540	740	20	100	799
400×500		500	730	713					865
400×600		600	830	813				150	931
400×700		700	930	913					996
400×800		800	1030	1013					1062

注(1) ここでの参考質量は側溝本体の参考質量です。

材料表

10m当たり

種別	規格・寸法	単位	数量	摘要
側溝	I B C排水側溝 セミフラット 乗り入れ一体II型 400型 H=0-20	本	5.0	L=2000
サンドクッション	砂	m ³	0.108	
基礎材	C-40 (t=10cm)	m ²	7.40	H=400~500
	C-40 (t=15cm)			H=600~800

製品名	[交差点巻き込み部・横断歩道部] I B C排水側溝 セミフラット乗り入れ一体II型 布設標準構造図			図面番号	
呼び名	I B C側溝 セミフラット乗り入れ一体 H=0-20				
規格	400型				
製図	E:2007.09.04	R:2022.01.18	縮尺	1:20	東洋コンクリート工業株式会社