

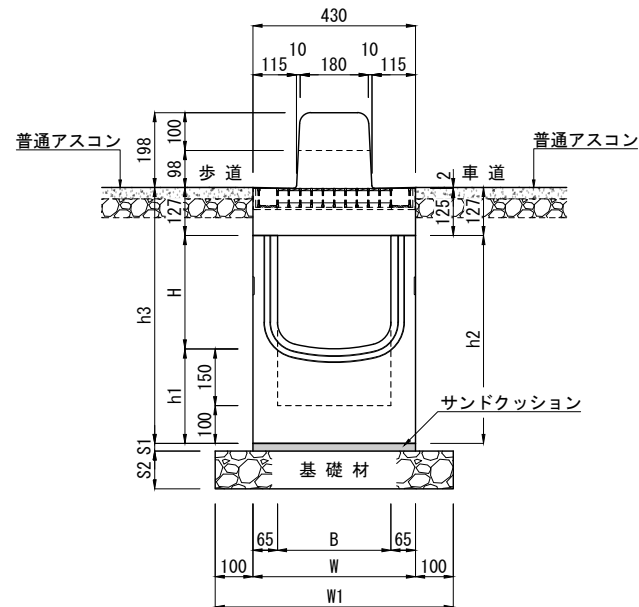
IBC排水側溝 集水樹 フラットB I型 布設標準構造図

[標準部]

IBC排水側溝 集水樹
フラットB I型 布設標準構造図

300型

単位 mm



寸法表

呼び名	寸法 (mm)									参考質量 (kg)
	B	H	h1	h2	h3	W	W1	S1	S2	
300×300	300	300	250	550	677	430	630	20	100	443
300×400		400		650	777					474
300×500		500		750	877					504
300×600		600		850	977					535
300×700		700		950	1077					566

(注) ここでの参考質量は上部樹と下部樹の合計の質量です。

材料表

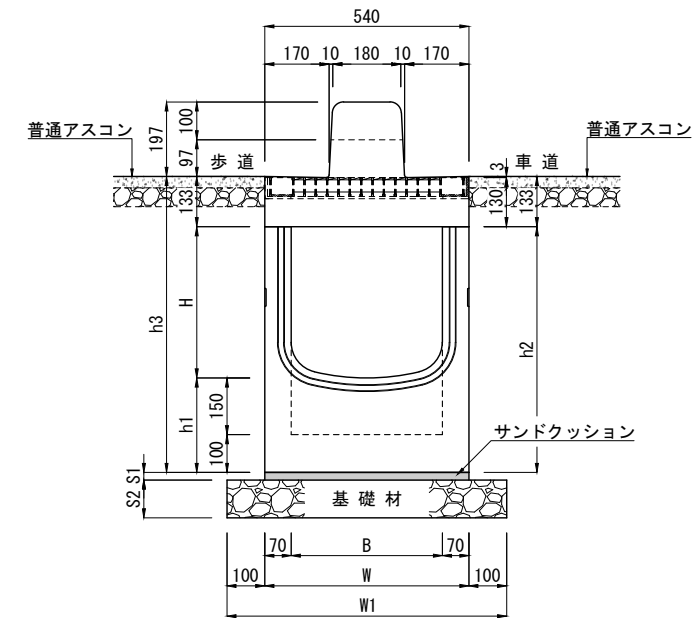
種別	規格・寸法	単位	数量	一基当たり	
				摘要	
集水樹	IBC排水側溝 集水樹 フラットB I型 300型	基	1.0	L=1000	
サンドクッション	砂	m ³	0.009		
基礎材	C-40 (t=10cm)	m ²	0.630	H=300~500	
	C-40 (t=15cm)			H=600~700	

[標準部]

IBC排水側溝 集水樹
フラットB I型 布設標準構造図

400型

単位 mm



寸法表

呼び名	寸法 (mm)									参考質量 (kg)
	B	H	h1	h2	h3	W	W1	S1	S2	
400×400	400	400	250	650	783	540	740	20	100	553
400×500		500		750	883					586
400×600		600		850	983					619
400×700		700		950	1083					
400×800		800		1050	1183					685

(注) ここでの参考質量は上部樹と下部樹の合計の質量です。

材料表

種別	規格・寸法	単位	数量	一基当たり	
				摘要	
集水樹	IBC排水側溝 集水樹 フラットB I型 400型	基	1.0	L=1000	
サンドクッション	砂	m ³	0.011		
基礎材	C-40 (t=10cm)	m ²	0.740	H=400~500	
	C-40 (t=15cm)			H=600~800	

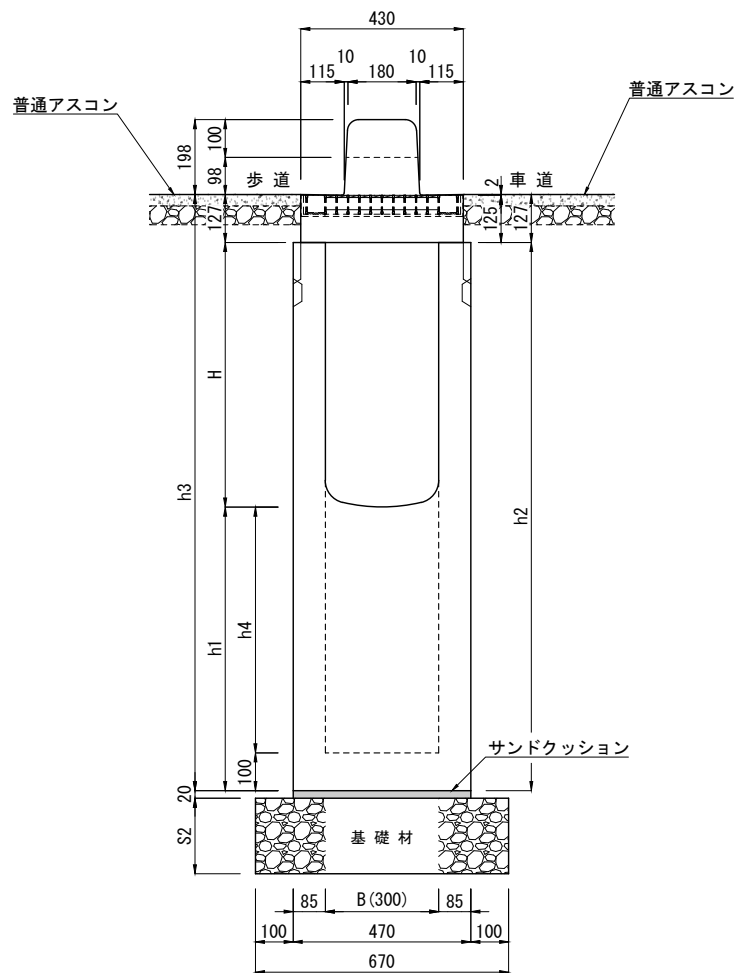
IBC排水側溝 深型集水樹 フラットB I型 布設標準構造図

[標準部]

IBC排水側溝 深型集水樹
フラットB I型 布設標準構造図

300型

単位 mm



寸法表

呼び名	寸法 (mm)							参考質量 (kg)	
	B×H	h2	B	H	h1	h3	h4		S2
300×300	650	300	300	350	777	250	150	560	
	750			450	877	350		624	
	850			550	977	450		688	
	950			650	1077	550		753	
	1050			750	1177	650		818	
	1150			850	1277	750	200	883	
	1250			950	1377	850		947	
	1350			1050	1477	950		1011	
1450			1150	1577	1050		1076		
300×400	750	300	400	350	877	250	150	600	
	850			450	977	350		664	
	950			550	1077	450		729	
	1050			650	1177	550		793	
	1150			750	1277	650	200	859	
	1250			850	1377	750		923	
	1350			950	1477	850		987	
	1450			1050	1577	950		1052	
300×500	850	300	500	350	977	250	150	639	
	950			450	1077	350		704	
	1050			550	1177	450		768	
	1150			650	1277	550	200	833	
	1250			750	1377	650		898	
	1350			850	1477	750		962	
	1450			950	1577	850		1026	
	300×600	950	300	600	350	1077	250	150	679
1050				450	1177	350		743	
1150				550	1277	450	200	808	
1250				650	1377	550		872	
1350				750	1477	650		937	
1450				850	1577	750		1002	
300×700		1050	300	700	350	1177	250	150	719
		1150			450	1277	350	200	784
	1250			550	1377	450		848	
	1350			650	1477	550		912	
	1450			750	1577	650		978	
	300×800	1050	300	800	250	1177	150	150	695
		1150			350	1277	250	200	759
		1250			450	1377	350		824
1350				550	1477	450		888	
1450				650	1577	550		953	
300×900		1150	300	900	250	1277	150	200	735
		1250			350	1377	250		799
		1350			450	1477	350		864
	1450			550	1577	450		928	
	300×1000	1250	300	1000	250	1377	150	200	775
		1350			350	1477	250		839
		1450			450	1577	350		904

(注) ここでの参考質量は上部樹と下部樹の合計の質量です。

材料表 一基当たり

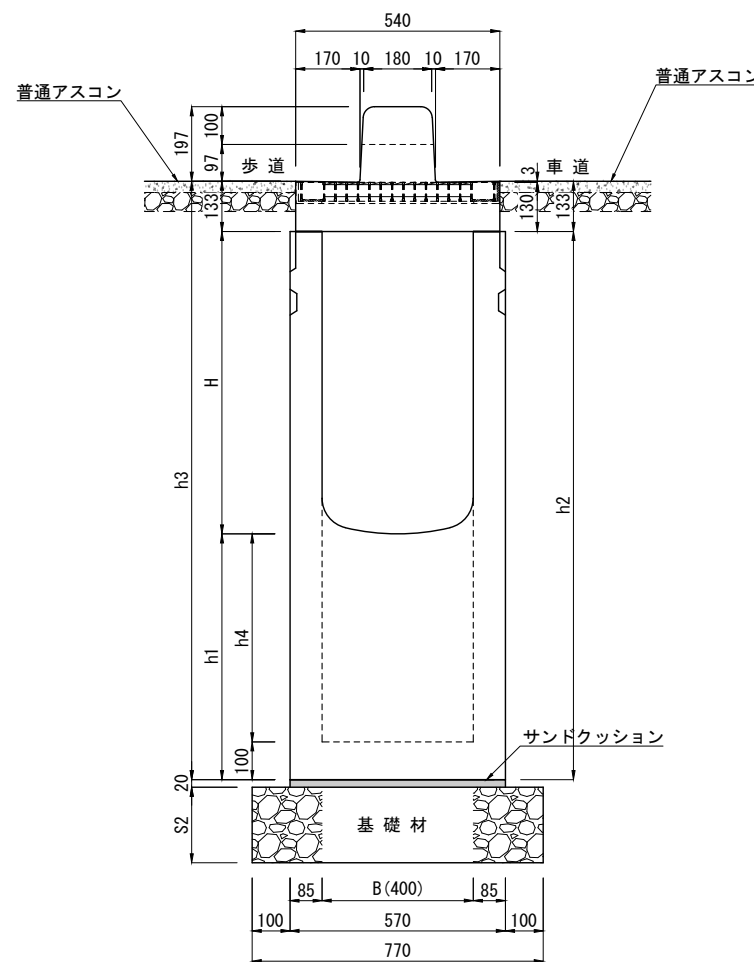
種別	規格・寸法	単位	数量	摘要
集水樹	IBC排水側溝 集水樹 フラットB I型 300型	基	1.0	L=1000
サンドクッション	砂	m ³	0.009	
基礎材	C-40 (t=15cm)	m ²	0.670	h2= 650~1050
	C-40 (t=20cm)			h2=1150~1450

[標準部]

IBC排水側溝 深型集水樹
フラットB I型 布設標準構造図

400型

単位 mm



寸法表

呼び名	寸法 (mm)							参考質量 (kg)	
	B×H	h2	B	H	h1	h3	h4		S2
400×400	750	400	400	350	883	250	150	671	
	850			450	983	350		774	
	950			550	1083	450		816	
	1050			650	1183	550		889	
	1150			750	1283	650	200	962	
	1250			850	1383	750		1035	
	1350			950	1483	850		1107	
	1450			1050	1583	950		1180	
400×500	850	400	500	350	983	250	150	711	
	950			450	1083	350		784	
	1050			550	1183	450		856	
	1150			650	1283	550	200	929	
	1250			750	1383	650		1002	
	1350			850	1483	750		1075	
	1450			950	1583	850		1147	
	400×600	950	400	600	350	1083	250	150	751
1050				450	1183	350		824	
1150				550	1283	450	200	896	
1250				650	1383	550		969	
1350				750	1483	650		1042	
1450				850	1583	750		1115	
400×700		1050	400	700	350	1183	250	150	791
		1150			450	1283	350	200	864
	1250			550	1383	450		936	
	1350			650	1483	550		1009	
	1450			750	1583	650		1082	
	400×800	1150	400	800	350	1283	250	200	831
		1250			450	1383	350		904
		1350			550	1483	450		976
1450				650	1583	550		1049	

(注) ここでの参考質量は上部樹と下部樹の合計の質量です。

材料表 一基当たり

種別	規格・寸法	単位	数量	摘要
集水樹	IBC排水側溝 集水樹 フラットB I型 400型	基	1.0	L=1000
サンドクッション	砂	m ³	0.011	
基礎材	C-40 (t=15cm)	m ²	0.770	h2= 750~1050
	C-40 (t=20cm)			h2=1150~1450



製品名	IBC排水側溝 深型集水樹	参考質量	縮尺	作成年月日	図面番号
規格	フラットB I型 300型・400型	図示	1/20	E:2024.11.01	No.