

パネックス[KUS・KUR](長尺U字溝対応簡易土留め板)

上載荷重
 等分布荷重 $q=5\text{kN/m}^2$

CAD data	DWG SFC
----------	---------

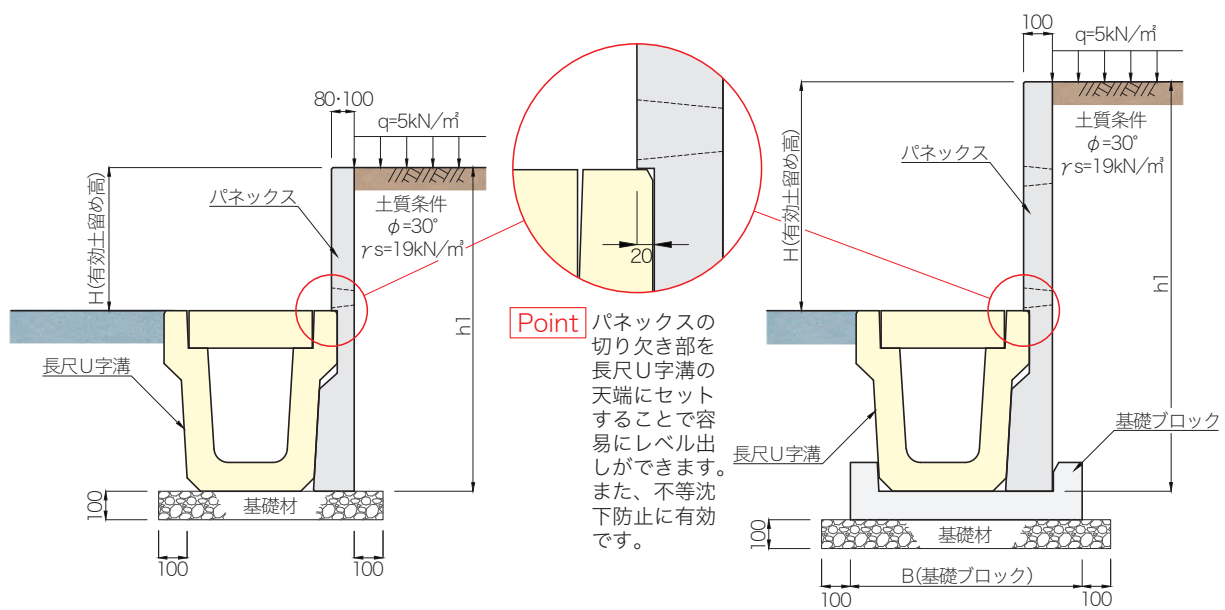
パネックス[KUS・KUR]は、長尺U字溝(P.158)対応の簡易土留め板です。



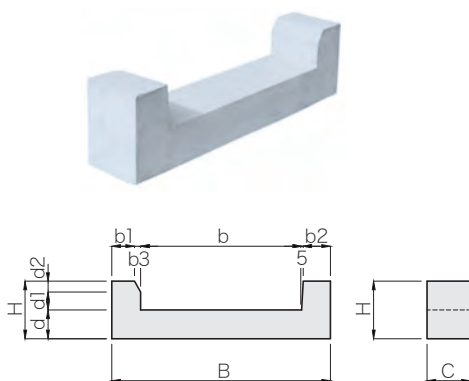
布設標準構造図
 (基礎ブロック無し)



布設標準構造図
 (基礎ブロック使用)



パネックス[KUS・KUR]用基礎ブロック



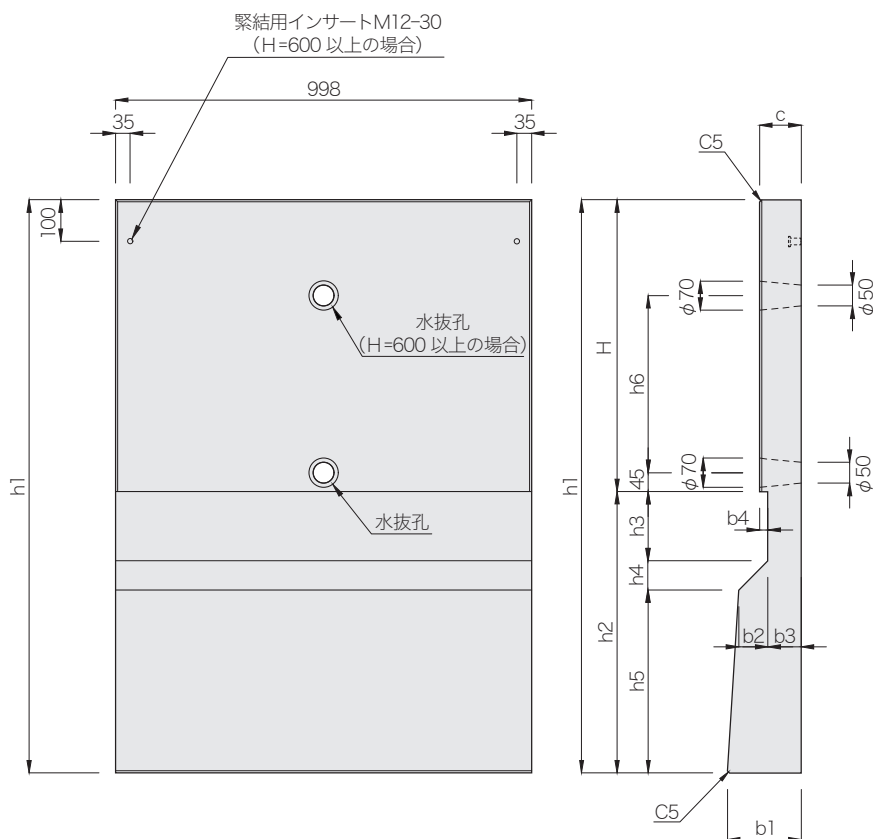
呼び名	寸法 (mm)										参考質量 (kg)
	B	b	b1	b2	b3	C	H	d	d1	d2	
KUS 300×300用	748	548	79	95	21	150	200	100	64	36	33
KUS 300×400用	762	562							63	37	34
KUS 350×350用	805	605	77		23				61	39	35
KUS 350×400用	812	612	79		21				63	37	36
KUS 400×400用	862	662									37
KUR 300×300用	796	596	78	95	22	150	200	100	62	38	35
KUR 300×400用	810	610	81		19				67	33	
KUR 350×350用	853	653	80		20				64	36	37
KUR 350×400用	860	660	81		19				67	33	
KUR 400×400用	910	710									39
KUR 400×500用	922	772	82		18				69	31	

パネックス[KUS](長尺U字溝対応簡易土留め板)

上載荷重
 等分布荷重 $q=5kN/m^2$

CAD data	DWG SFC
----------	---------

パネックス[KUS]は、長尺U字溝[KUS]歩道用(P.158)対応の簡易土留め板です。



呼び名	基礎ブロック 使用の有無		寸法 (mm)													参考 質量 (kg)
	無し	有り	H	h1	h2	h3	h4	h5	h6	b1	b2	b3	b4	c		
KUS 300×300	H= 300	○	-	300	760	460	166	70	224	-	144	70	60	20	80	168
	H= 400			400	860											187
	H= 500	-	○	500	960											250
	H= 600			600	1060					425	164		80		100	273
	H= 700			700	1160											296
	H= 800			800	1260											320
	H= 900			900	1360											343
	H=1000			1000	1460											367
KUS 300×400 350×400 400×400	H= 300	○	-	300	870	570	166	70	334	-	151	70	60	20	80	204
	H= 400			400	970											223
	H= 500			500	1070											242
	H= 600	-	○	600	1170					425	171		80		100	315
	H= 700			700	1270											338
	H= 800			800	1370											362
	H= 900			900	1470											385
	H=1000			1000	1570											409
KUS 350×350	H= 300	○	-	300	815	515	166	70	279	-	147	70	60	20	80	187
	H= 400			400	915											206
	H= 500			500	1015											225
	H= 600	-	○	600	1115					425	167		80		100	294
	H= 700			700	1215											317
	H= 800			800	1315											341
	H= 900			900	1415											364
	H= 700			700	1375											381
KUS 400×500	H= 300	○	-	300	975	675	166	70	439	-	157	70	60	20	80	243
	H= 400			400	1075											262
	H= 500			500	1175											281
	H= 600			600	1275					425	177		80		100	358
	H= 700			700	1375											381

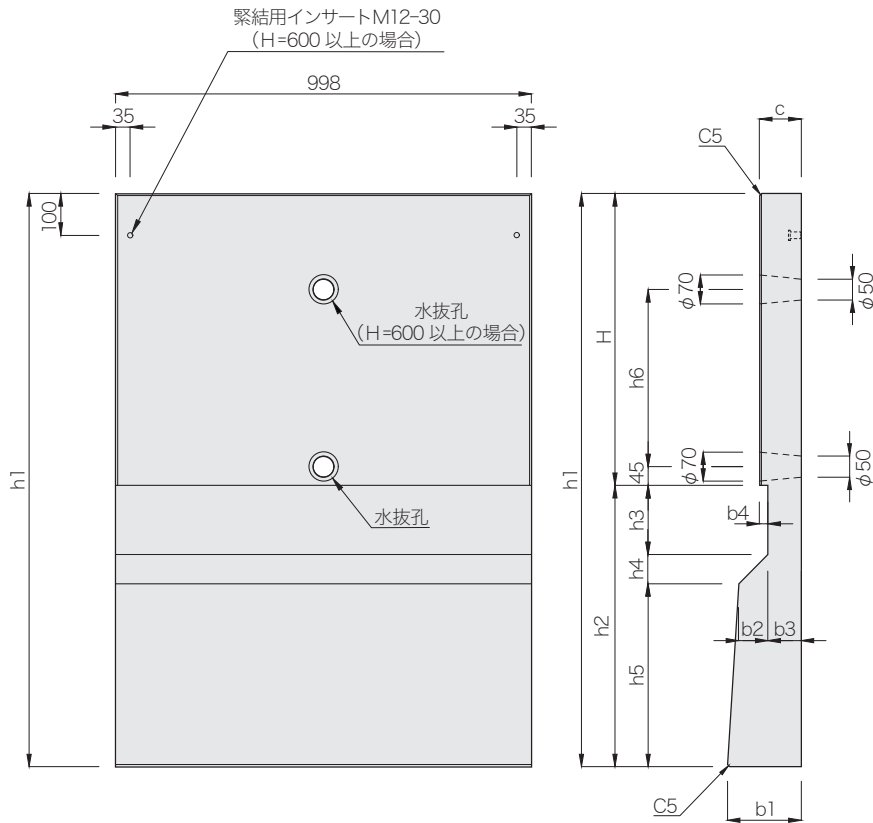
(注)現場の施工条件(盛り土、土質及び上載荷重条件等)により、基礎ブロックが必要になる場合がありますので、あらかじめ担当営業にお問い合わせください。

パネックス[KUR](長尺U字溝対応簡易土留め板)

上載荷重
等分布荷重 $q=5\text{kN/m}^2$

CAD data DWG SFC

パネックス[KUR]は、長尺U字溝[KUR]車道用(P.158)対応の簡易土留め板です。



呼び名		基礎ブロック 使用の有無		寸法 (mm)												参考 質量 (kg)
		無し	有り	H	h_1	h_2	h_3	h_4	h_5	h_6	b_1	b_2	b_3	b_4	c	
KUR 300×300	H= 300	○	-	300	820	520	214	60	246	-	137	62	60	20	80	173
	H= 400			400	920					192						
	H= 500			500	1020					211						
	H= 600	-	○	600	1120					425	157		80		100	280
	H= 700			700	1220											303
	H= 800			800	1320											327
	H= 900			900	1420											350
H=1000			1000	1520											374	
KUR 300×400 350×400 400×400	H= 300	○	-	300	930	630	214	60	356	-	143	62	60	20	80	211
	H= 400			400	1030					230						
	H= 500			500	1130					249						
	H= 600			600	1230					425	163		80		100	322
	H= 700	-	○	700	1330											345
	H= 800			800	1430											369
	H= 900			900	1530											392
KUR 350×350	H= 300	○	-	300	875	575	214	60	301	-	140	62	60	20	80	192
	H= 400			400	975					211						
	H= 500			500	1075					230						
	H= 600	-	○	600	1175					425	160		80		100	301
	H= 700			700	1275											324
	H= 800			800	1375											348
	H= 900			900	1475											371
H=1000			1000	1575											395	
KUR 400×500	H= 300	○	-	300	1040	740	214	60	466	-	150	62	60	20	80	248
	H= 400			400	1140					267						
	H= 500			500	1240					286						
	H= 600			600	1340					425	170		80		100	367
	H= 700			700	1440											390
	H= 800	-	○	800	1540											414
	H= 900			900	1640											437
H=1000			1000	1740											461	

(注)現場の施工条件(盛り土、土質及び上載荷重条件等)により、基礎ブロックが必要になる場合がありますので、あらかじめ担当営業にお問い合わせください。