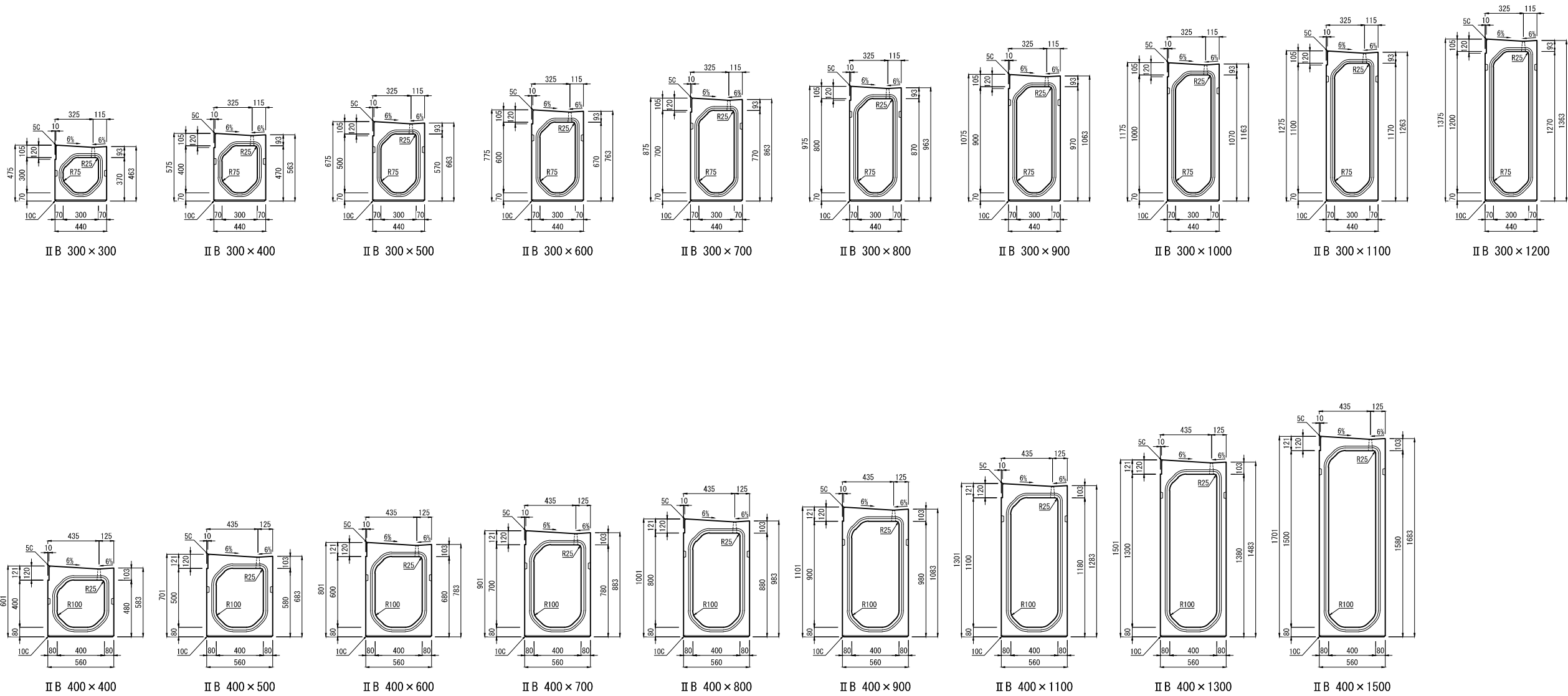


フルドレーンII型 乗り入れ [II B] 断面図

単位：mm



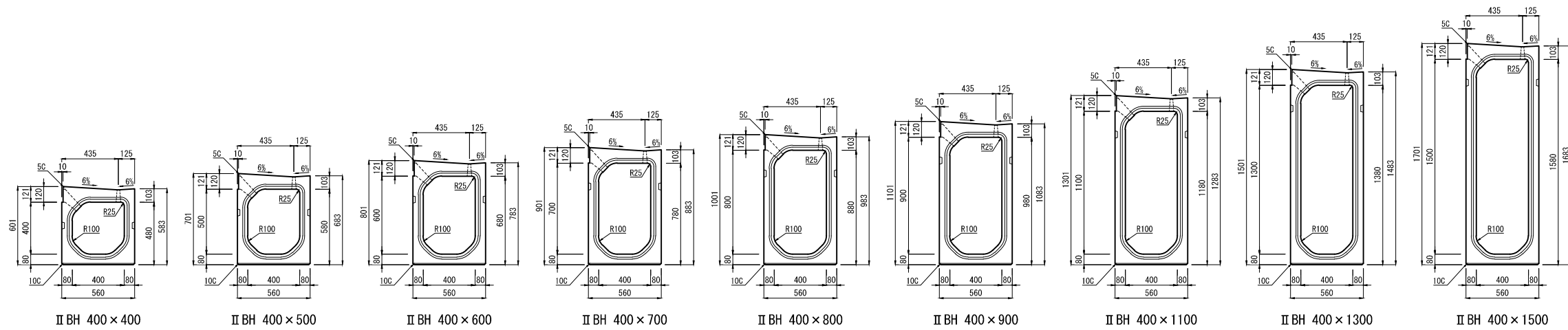
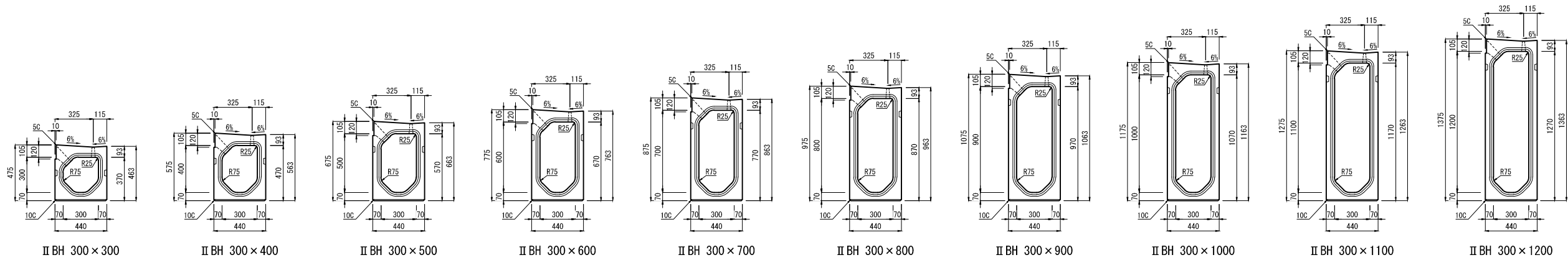
製品名	フルドレーンII型	製 図	2015.07.07
規 格	乗り入れ [II B] 断面図	図面番号	
参考質量	縮 尺	1/40	設 計



東洋コンクリート工業株式会社

フルドレーンII型 乗り入れ [II BH] 排水性舗装対応 断面図

単位：mm



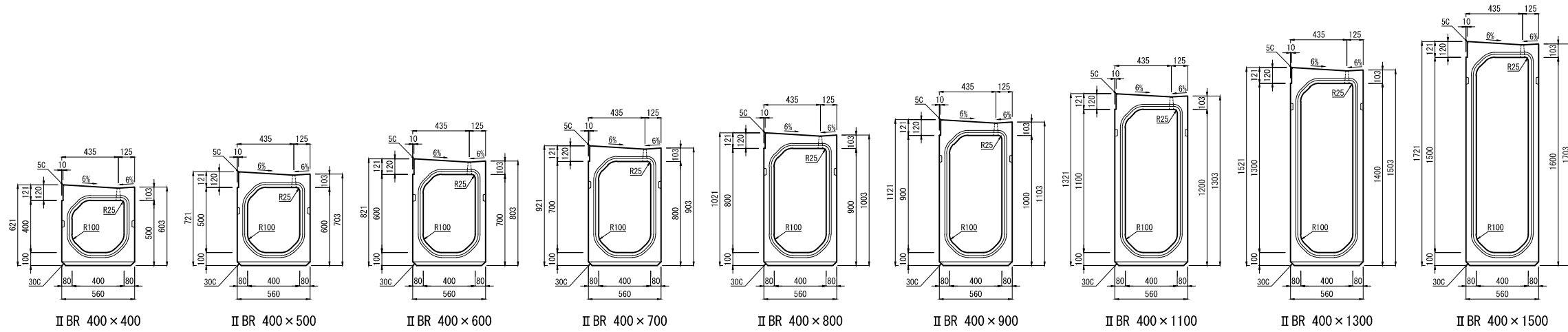
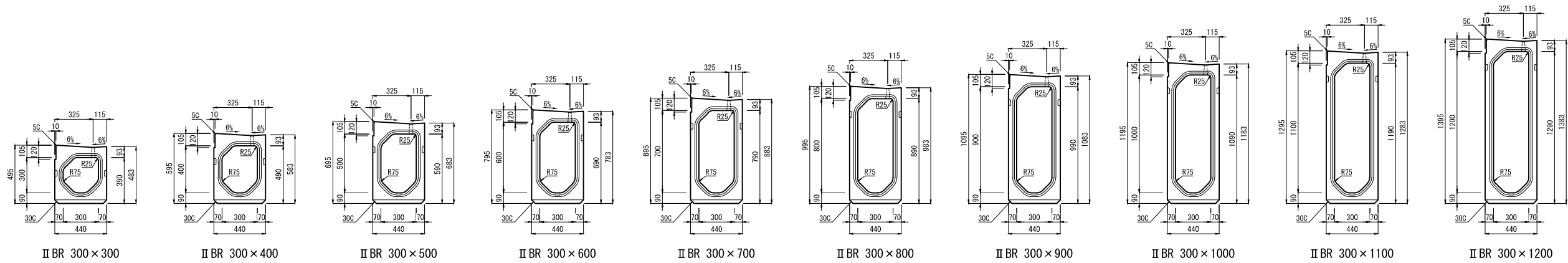
製品名	フルドレーンII型	製 図	2015.07.07
規 格	乗り入れ[II BH] 排水性舗装対応 断面図	図面番号	
参考質量	縮 尺	1/40	設 計



東洋コンクリート工業株式会社

フルドレーンII型 乗り入れ [II BR] T-25横断 断面図

単位 : mm



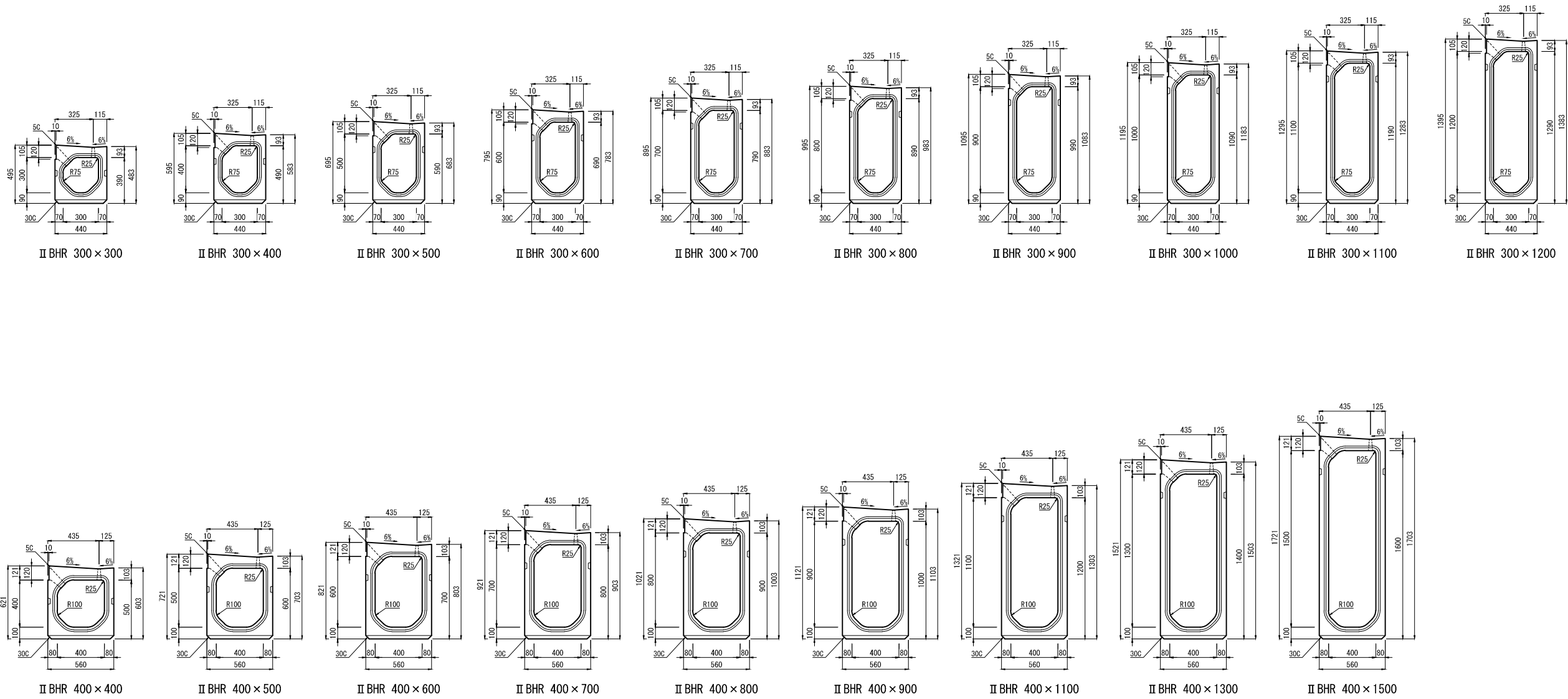
製品名	フルドレーンII型	製 図	2015.07.07
規 格	乗り入れ[II BR] T-25横断 断面図	図面番号	
参考質量	縮 尺	1/40	設 計



東洋コンクリート工業株式会社

フルドレーンII型 乗り入れ [II BHR] 排水性舗装対応 T-25横断 断面図

単位：mm



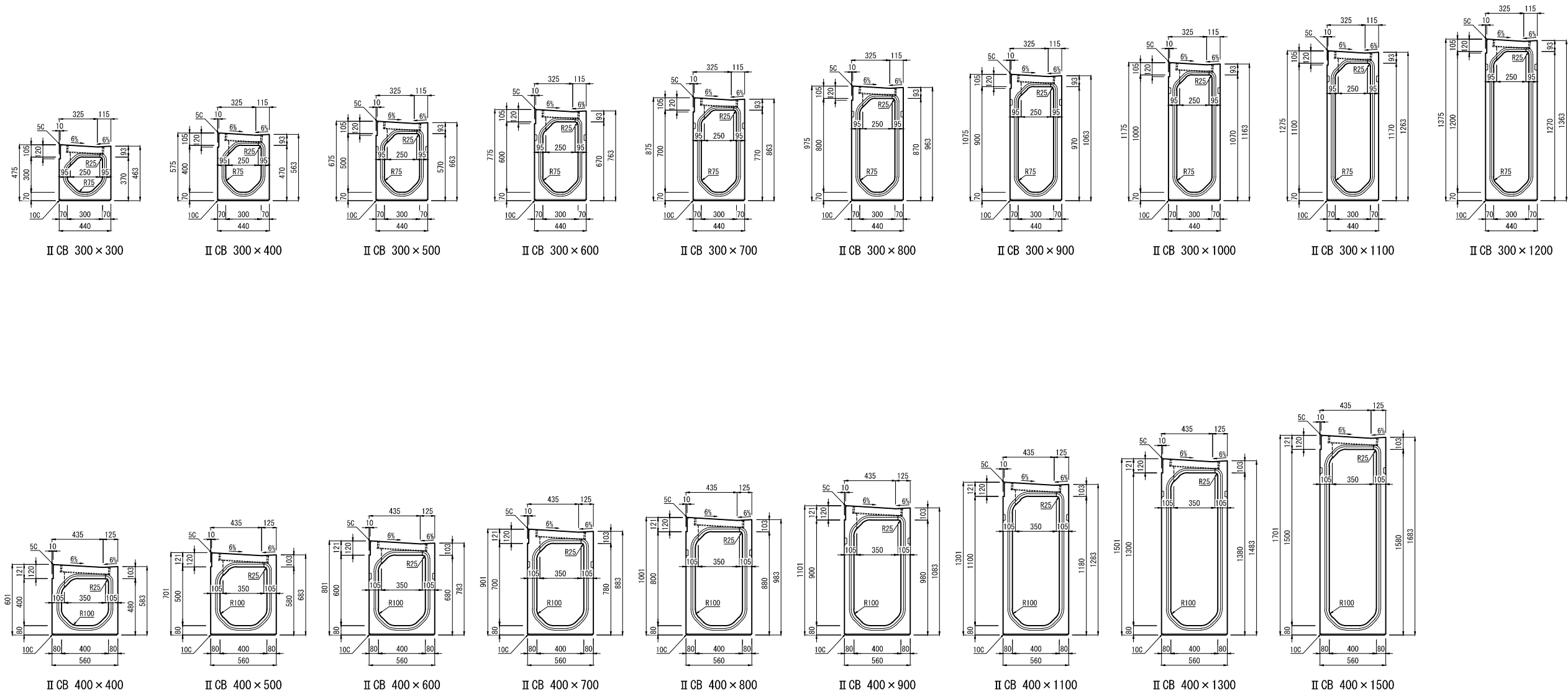
製品名	フルドレーンII型	製 図	2015.07.07
規 格	乗り入れ[II BHR]	図面番号	
	排水性舗装対応 T-25横断 断面図	縮 尺	1/40



東洋コンクリート工業株式会社

フルドレーンⅡ型 乗り入れクリーンタイプ [ⅡCB] 断面図

単位：mm



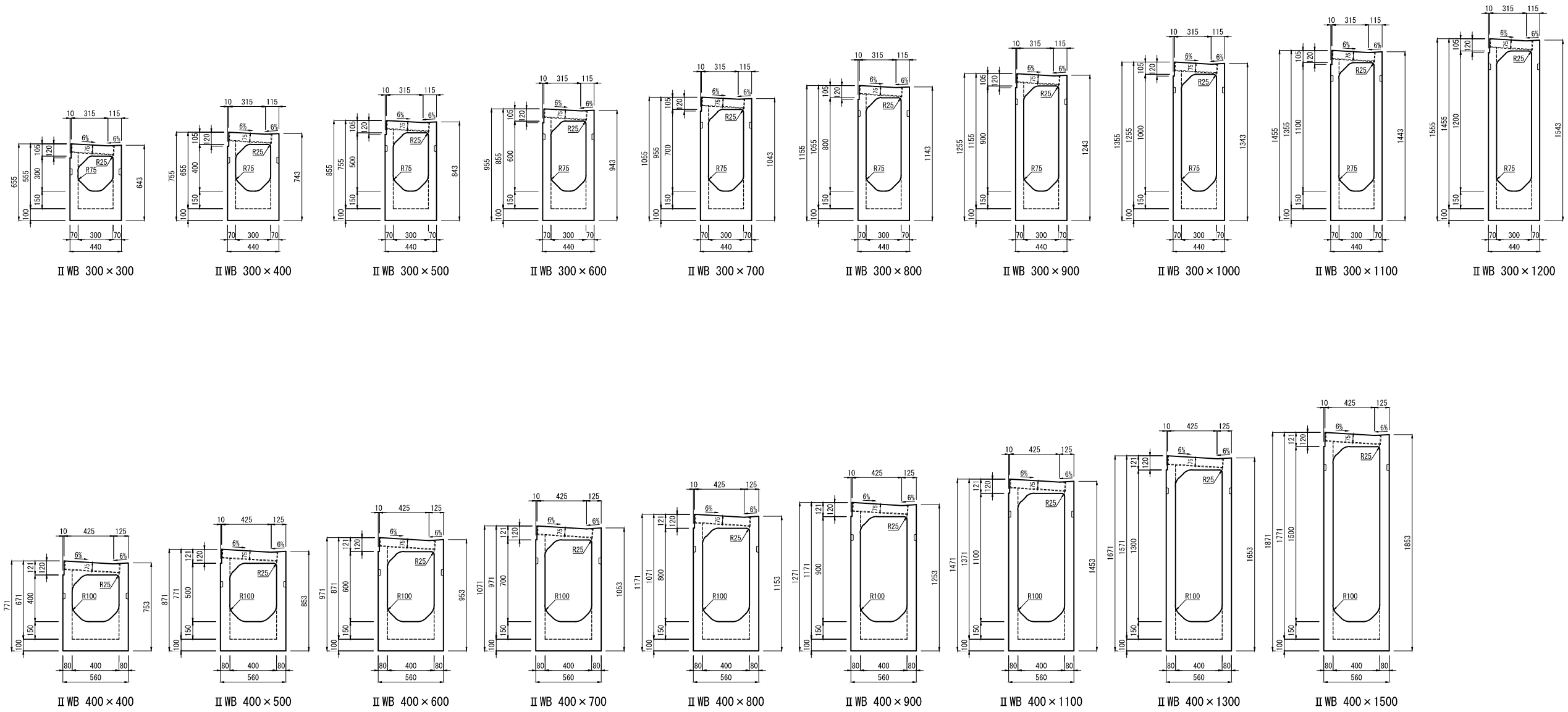
製品名	フルドレーンⅡ型	製 図	2015.07.07
規 格	乗り入れクリーンタイプ [ⅡCB] 断面図	図面番号	
参考質量	縮 尺	1/40	設 計



東洋コンクリート工業株式会社

フルドレーンII型 集水柵 乗り入れ [IWB] 断面図

単位：mm



製品名	フルドレーンII型 集水柵	製 図	2015.07.07
規 格	乗り入れ [IWB] 断面図	図面番号	
参考質量	縮 尺	1/40	設 計



東洋コンクリート工業株式会社