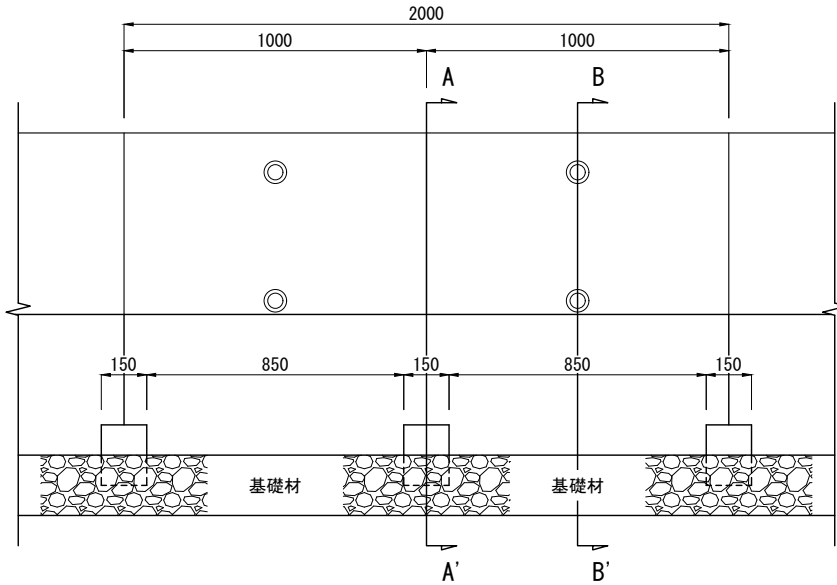


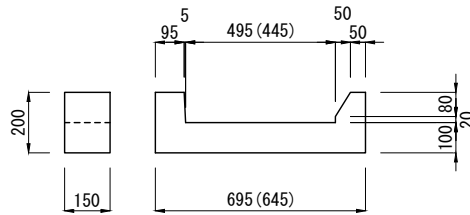
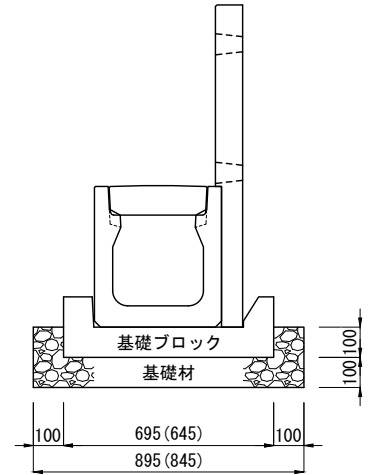
パネックスHU（箱型U字溝対応簡易土留め板）

参考構造図

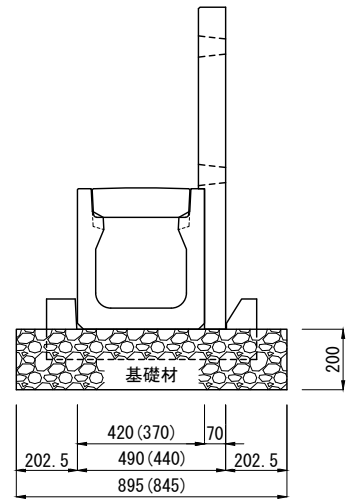
単位：mm



A-A' 基礎ブロックセンター部 断面図



B-B' 断面図



※ () 内寸法 HUB645 (250×250用)

材料表

10m当り

種別	規格・寸法	単位	数量	摘要
側溝	箱型U字側溝 250×250	本	5.0	参考質量 315kg/本(2m)
側溝蓋	箱型U字側溝 側溝蓋 250	枚	20	参考質量 28kg/本(0.5m)
パネックス	HU 300×300 H=500~800	枚	10.0	
基礎ブロック	HU 250×250 H=500~800用	個	10.0	参考質量 29kg/個(1m毎)
基礎材	C-40 (t=20cm)	m ²	8.45	
	C-40 (t=10cm)	m ²	▲0.9675	基礎ブロック幅150mm控除

材料表

10m当り

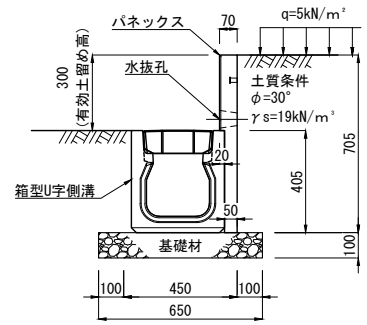
種別	規格・寸法	単位	数量	摘要
側溝	箱型U字側溝 300×300	本	5.0	参考質量 370kg/本(2m)
側溝蓋	箱型U字側溝 側溝蓋 300	枚	20	参考質量 35kg/本(0.5m)
パネックス	HU 300×300 H=500~800	枚	10.0	
基礎ブロック	HU 300×300用	個	10.0	参考質量 31kg/個(1m毎)
基礎材	C-40 (t=20cm)	m ²	8.95	
	C-40 (t=10cm)	m ²	▲1.0425	基礎ブロック幅150mm控除

製品名	パネックスHU（箱型U字溝対応簡易土留め板）	参考質量	製 図		TOYO
			E2022.05.27	E2024.03.01	
規 格		縮 尺	設 計	図面番号	東洋コンクリート工業株式会社

パネックスHU (箱型U字溝対応簡易土留め板)

HU250×250 H=300~800

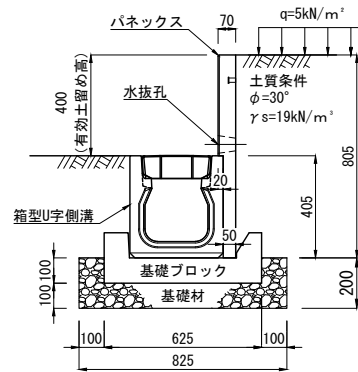
HU 250×250 H=300



材料表 10m当り

種別	規格・寸法	単位	数量	摘要
側溝	箱型U字側溝 250×250	本	5.0	参考質量 315kg/本(2m)
側溝蓋	箱型U字側溝 側溝蓋 250	枚	20	参考質量 28kg/本(0.5m)
パネックス	HU 250×250 H=300	枚	10.0	参考質量 96kg/本(1m)
基礎材	C-4 O (t=10cm)	m ²	6.50	

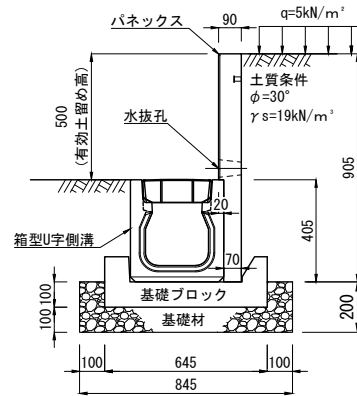
HU 250×250 H=400 基礎ブロック使用 基礎ブロックセンター部断面図



材料表 10m当り

種別	規格・寸法	単位	数量	摘要
側溝	箱型U字側溝 250×250	本	5.0	参考質量 315kg/本(2m)
側溝蓋	箱型U字側溝 側溝蓋 250	枚	20	参考質量 28kg/本(0.5m)
パネックス	HU 300×300 H=400	枚	10.0	参考質量 113kg/本(1m)
基礎ブロック	HU 250×250 H=400用	個	10.0	参考質量 28kg/個(1m毎)
基礎材	C-4 O (t=20cm)	m ²	8.25	
	C-4 O (t=10cm)	m ²	▲0.9375	基礎ブロック幅150mm控除

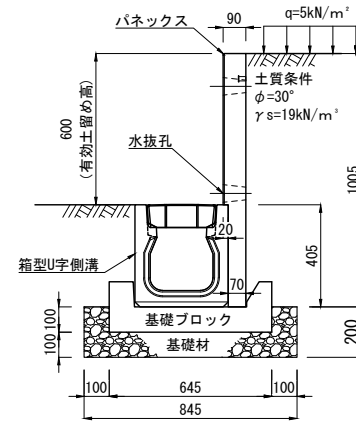
HU 250×250 H=500 基礎ブロック使用 基礎ブロックセンター部断面図



材料表 10m当り

種別	規格・寸法	単位	数量	摘要
側溝	箱型U字側溝 250×250	本	5.0	参考質量 315kg/本(2m)
側溝蓋	箱型U字側溝 側溝蓋 250	枚	20	参考質量 28kg/本(0.5m)
パネックス	HU 300×300 H=500	枚	10.0	参考質量 171kg/本(1m)
基礎ブロック	HU 250×250 H=500~800用	個	10.0	参考質量 29kg/個(1m毎)
基礎材	C-4 O (t=20cm)	m ²	8.45	
	C-4 O (t=10cm)	m ²	▲0.9675	基礎ブロック幅150mm控除

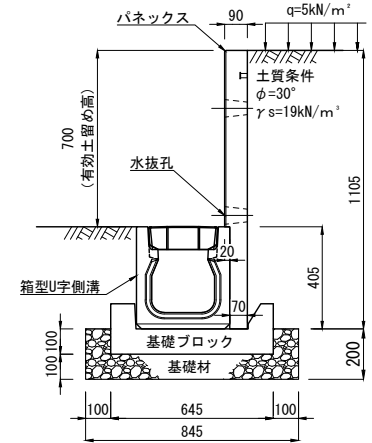
HU 250×250 H=600 基礎ブロック使用 基礎ブロックセンター部断面図



材料表 10m当り

種別	規格・寸法	単位	数量	摘要
側溝	箱型U字側溝 250×250	本	5.0	参考質量 315kg/本(2m)
側溝蓋	箱型U字側溝 側溝蓋 250	枚	20	参考質量 28kg/本(0.5m)
パネックス	HU 300×300 H=600	枚	10.0	参考質量 192kg/本(1m)
基礎ブロック	HU 250×250 H=500~800用	個	10.0	参考質量 29kg/個(1m毎)
基礎材	C-4 O (t=20cm)	m ²	8.45	
	C-4 O (t=10cm)	m ²	▲0.9675	基礎ブロック幅150mm控除

HU 250×250 H=700 基礎ブロック使用 基礎ブロックセンター部断面図

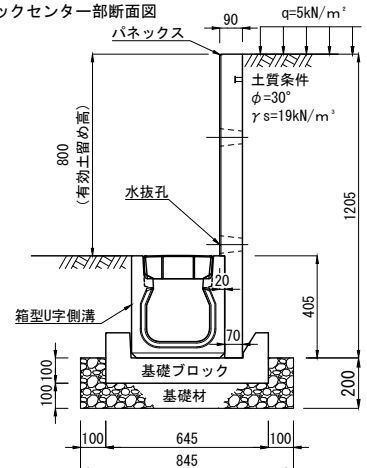


材料表 10m当り

種別	規格・寸法	単位	数量	摘要
側溝	箱型U字側溝 250×250	本	5.0	参考質量 315kg/本(2m)
側溝蓋	箱型U字側溝 側溝蓋 250	枚	20	参考質量 28kg/本(0.5m)
パネックス	HU 300×300 H=700	枚	10.0	参考質量 213kg/本(1m)
基礎ブロック	HU 250×250 H=500~800用	個	10.0	参考質量 29kg/個(1m毎)
基礎材	C-4 O (t=20cm)	m ²	8.45	
	C-4 O (t=10cm)	m ²	▲0.9675	基礎ブロック幅150mm控除

HU 250×250 H=800 基礎ブロック使用

基礎ブロックセンター部断面図



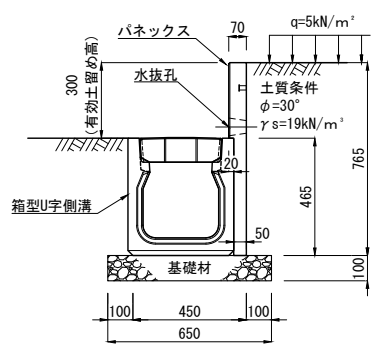
材料表 10m当り

種別	規格・寸法	単位	数量	摘要
側溝	箱型U字側溝 250×250	本	5.0	参考質量 315kg/本(2m)
側溝蓋	箱型U字側溝 側溝蓋 250	枚	20	参考質量 28kg/本(0.5m)
パネックス	HU 300×300 H=800	枚	10.0	参考質量 234kg/本(1m)
基礎ブロック	HU 250×250 H=500~800用	個	10.0	参考質量 29kg/個(1m毎)
基礎材	C-4 O (t=20cm)	m ²	8.45	
	C-4 O (t=10cm)	m ²	▲0.9675	基礎ブロック幅150mm控除

パネックスHU (箱型U字溝対応簡易土留め板)

HU300×300 H=300~800

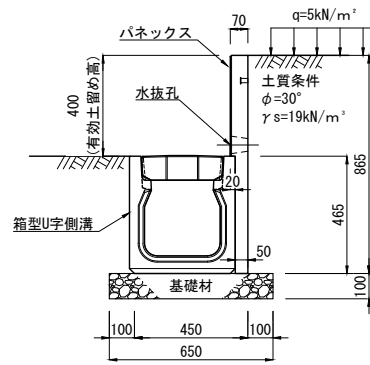
HU 300×300 H=300



材料表 10m当り

種別	規格・寸法	単位	数量	摘要
側溝	箱型U字側溝 300×300	本	5.0	参考質量 370kg/本(2m)
側溝蓋	箱型U字側溝 側溝蓋 300	枚	20	参考質量 35kg/本(0.5m)
パネックス	HU 300×300 H=300	枚	10.0	参考質量 103kg/本(1m)
基礎材	C-4 O (t=10cm)	m²	6.50	

HU 300×300 H=400

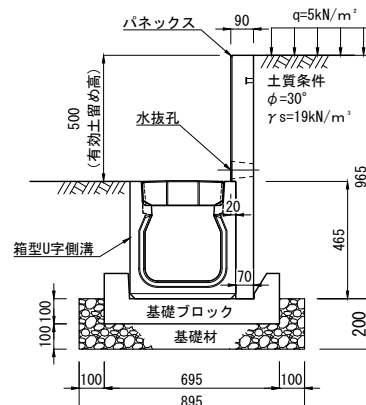


材料表 10m当り

種別	規格・寸法	単位	数量	摘要
側溝	箱型U字側溝 300×300	本	5.0	参考質量 370kg/本(2m)
側溝蓋	箱型U字側溝 側溝蓋 300	枚	20	参考質量 35kg/本(0.5m)
パネックス	HU 300×300 H=400	枚	10.0	参考質量 120kg/本(1m)
基礎材	C-4 O (t=10cm)	m²	6.50	

HU 300×300 H=500 基礎ブロック使用

基礎ブロックセンター部断面図

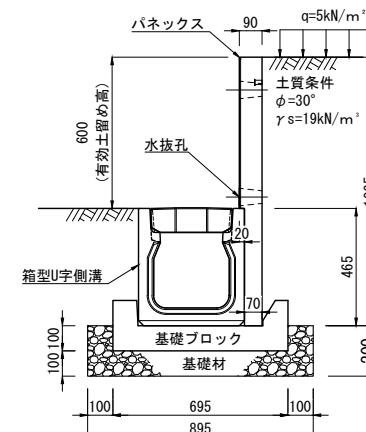


材料表 10m当り

種別	規格・寸法	単位	数量	摘要
側溝	箱型U字側溝 300×300	本	5.0	参考質量 370kg/本(2m)
側溝蓋	箱型U字側溝 側溝蓋 300	枚	20	参考質量 35kg/本(0.5m)
パネックス	HU 300×300 H=500	枚	10.0	参考質量 181kg/本(1m)
基礎ブロック	HU 300×300用	個	10.0	参考質量 31kg/個(1m毎)
基礎材	C-4 O (t=20cm)	m²	8.95	
	C-4 O (t=10cm)	m²	▲1.0425	基礎ブロック幅150mm控除

HU 300×300 H=600 基礎ブロック使用

基礎ブロックセンター部断面図

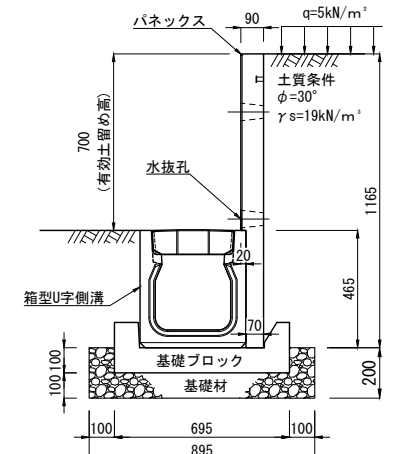


材料表 10m当り

種別	規格・寸法	単位	数量	摘要
側溝	箱型U字側溝 300×300	本	5.0	参考質量 370kg/本(2m)
側溝蓋	箱型U字側溝 側溝蓋 300	枚	20	参考質量 35kg/本(0.5m)
パネックス	HU 300×300 H=600	枚	10.0	参考質量 202kg/本(1m)
基礎ブロック	HU 300×300用	個	10.0	参考質量 31kg/個(1m毎)
基礎材	C-4 O (t=20cm)	m²	8.95	
	C-4 O (t=10cm)	m²	▲1.0425	基礎ブロック幅150mm控除

HU 300×300 H=700 基礎ブロック使用

基礎ブロックセンター部断面図

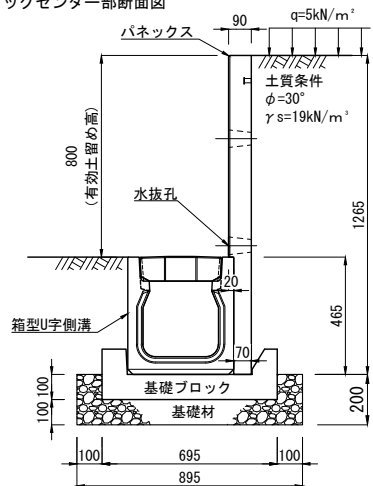


材料表 10m当り

種別	規格・寸法	単位	数量	摘要
側溝	箱型U字側溝 300×300	本	5.0	参考質量 370kg/本(2m)
側溝蓋	箱型U字側溝 側溝蓋 300	枚	20	参考質量 35kg/本(0.5m)
パネックス	HU 300×300 H=700	枚	10.0	参考質量 223kg/本(1m)
基礎ブロック	HU 300×300用	個	10.0	参考質量 31kg/個(1m毎)
基礎材	C-4 O (t=20cm)	m²	8.95	
	C-4 O (t=10cm)	m²	▲1.0425	基礎ブロック幅150mm控除

HU 300×300 H=800 基礎ブロック使用

基礎ブロックセンター部断面図



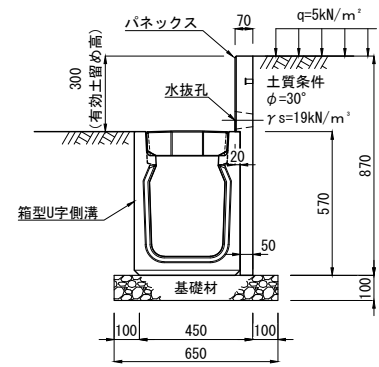
材料表 10m当り

種別	規格・寸法	単位	数量	摘要
側溝	箱型U字側溝 300×300	本	5.0	参考質量 370kg/本(2m)
側溝蓋	箱型U字側溝 側溝蓋 300	枚	20	参考質量 35kg/本(0.5m)
パネックス	HU 300×300 H=800	枚	10.0	参考質量 244kg/本(1m)
基礎ブロック	HU 300×300用	個	10.0	参考質量 31kg/個(1m毎)
基礎材	C-4 O (t=20cm)	m²	8.95	
	C-4 O (t=10cm)	m²	▲1.0425	基礎ブロック幅150mm控除

パネックスHU (箱型U字溝対応簡易土留め板)

HU300×400 H=300~900

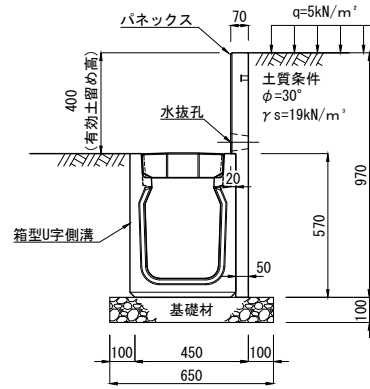
HU 300×400 H=300



材料表 10m当り

種別	規格・寸法	単位	数量	摘要
側溝	箱型U字側溝 300×400	本	5.0	参考質量 450kg/本(2m)
側溝蓋	箱型U字側溝 側溝蓋 300	枚	20	参考質量 35kg/本(0.5m)
パネックス	HU 300×400 H=300	枚	10.0	参考質量 116kg/本(1m)
基礎材	C-4 O (t=10cm)	m ²	6.50	

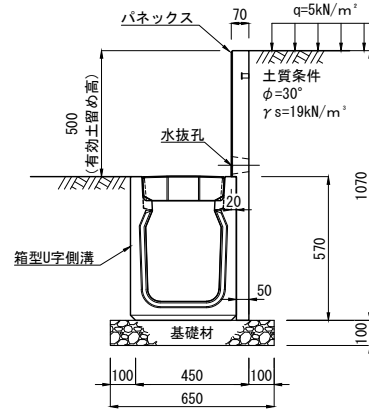
HU 300×400 H=400



材料表 10m当り

種別	規格・寸法	単位	数量	摘要
側溝	箱型U字側溝 300×400	本	5.0	参考質量 450kg/本(2m)
側溝蓋	箱型U字側溝 側溝蓋 300	枚	20	参考質量 35kg/本(0.5m)
パネックス	HU 300×400 H=400	枚	10.0	参考質量 132kg/本(1m)
基礎材	C-4 O (t=10cm)	m ²	6.50	

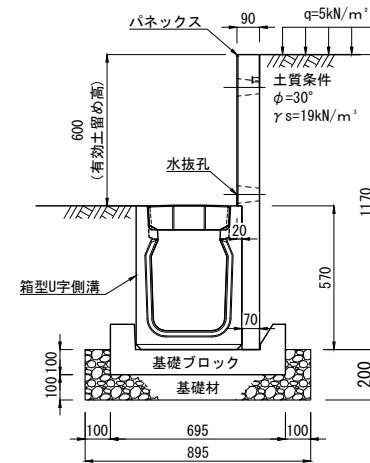
HU 300×400 H=500



材料表 10m当り

種別	規格・寸法	単位	数量	摘要
側溝	箱型U字側溝 300×400	本	5.0	参考質量 450kg/本(2m)
側溝蓋	箱型U字側溝 側溝蓋 300	枚	20	参考質量 35kg/本(0.5m)
パネックス	HU 300×400 H=500	枚	10.0	参考質量 148kg/本(1m)
基礎材	C-4 O (t=10cm)	m ²	6.50	

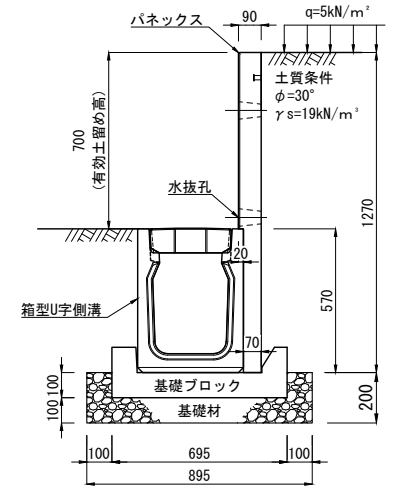
HU 300×400 H=600 基礎ブロック使用
基礎ブロックセンター部断面図



材料表 10m当り

種別	規格・寸法	単位	数量	摘要
側溝	箱型U字側溝 300×400	本	5.0	参考質量 450kg/本(2m)
側溝蓋	箱型U字側溝 側溝蓋 300	枚	20	参考質量 35kg/本(0.5m)
パネックス	HU 300×400 H=600	枚	10.0	参考質量 219kg/本(1m)
基礎ブロック	HU 300×400用	個	10.0	参考質量 31kg/個(1m毎)
基礎材	C-4 O (t=20cm)	m ²	8.95	
	C-4 O (t=10cm)	m ²	▲1.0425	基礎ブロック幅150mm控除

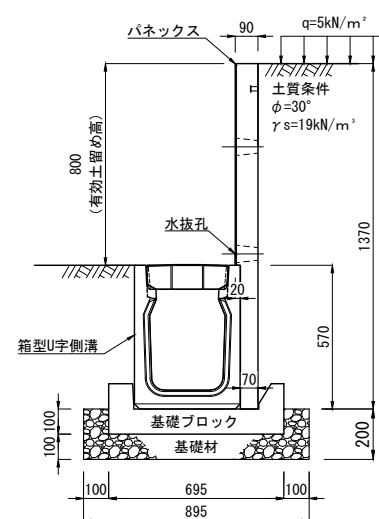
HU 300×400 H=700 基礎ブロック使用
基礎ブロックセンター部断面図



材料表 10m当り

種別	規格・寸法	単位	数量	摘要
側溝	箱型U字側溝 300×400	本	5.0	参考質量 450kg/本(2m)
側溝蓋	箱型U字側溝 側溝蓋 300	枚	20	参考質量 35kg/本(0.5m)
パネックス	HU 300×400 H=700	枚	10.0	参考質量 240kg/本(1m)
基礎ブロック	HU 300×400用	個	10.0	参考質量 31kg/個(1m毎)
基礎材	C-4 O (t=20cm)	m ²	8.95	
	C-4 O (t=10cm)	m ²	▲1.0425	基礎ブロック幅150mm控除

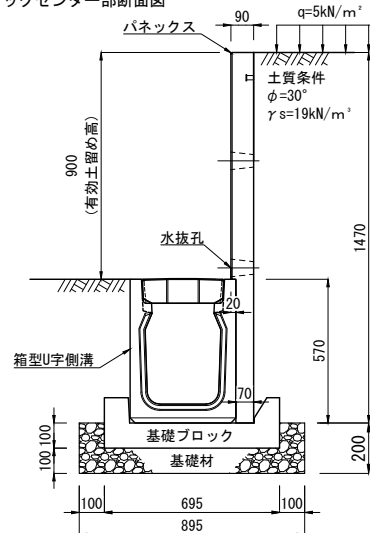
HU 300×400 H=800 基礎ブロック使用
基礎ブロックセンター部断面図



材料表 10m当り

種別	規格・寸法	単位	数量	摘要
側溝	箱型U字側溝 300×400	本	5.0	参考質量 450kg/本(2m)
側溝蓋	箱型U字側溝 側溝蓋 300	枚	20	参考質量 35kg/本(0.5m)
パネックス	HU 300×400 H=800	枚	10.0	参考質量 261kg/本(1m)
基礎ブロック	HU 300×400用	個	10.0	参考質量 31kg/個(1m毎)
基礎材	C-4 O (t=20cm)	m ²	8.95	
	C-4 O (t=10cm)	m ²	▲1.0425	基礎ブロック幅150mm控除

HU 300×400 H=900 基礎ブロック使用
基礎ブロックセンター部断面図



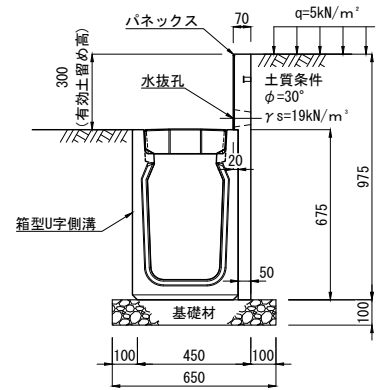
材料表 10m当り

種別	規格・寸法	単位	数量	摘要
側溝	箱型U字側溝 300×400	本	5.0	参考質量 450kg/本(2m)
側溝蓋	箱型U字側溝 側溝蓋 300	枚	20	参考質量 35kg/本(0.5m)
パネックス	HU 300×400 H=900	枚	10.0	参考質量 282kg/本(1m)
基礎ブロック	HU 300×400用	個	10.0	参考質量 31kg/個(1m毎)
基礎材	C-4 O (t=20cm)	m ²	8.95	
	C-4 O (t=10cm)	m ²	▲1.0425	基礎ブロック幅150mm控除

パネックスHU (箱型U字溝対応簡易土留め板)

HU300×500 H=300~1000

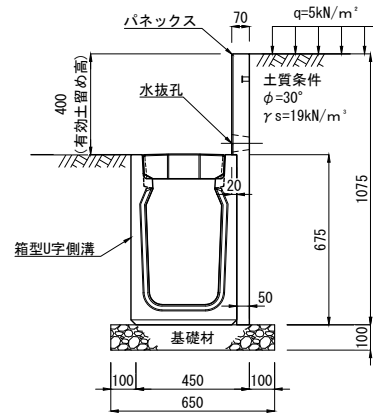
HU 300×500 H=300



材料表 10m当り

種別	規格・寸法	単位	数量	摘要
側溝	箱型U字側溝 300×500	本	5.0	参考質量 530kg/本(2m)
側溝蓋	箱型U字側溝 側溝蓋 300	枚	20	参考質量 35kg/本(0.5m)
パネックス	HU 300×500 H=300	枚	10.0	参考質量 128kg/本(1m)
基礎材	C-4 O (t=10cm)	m ²	6.50	

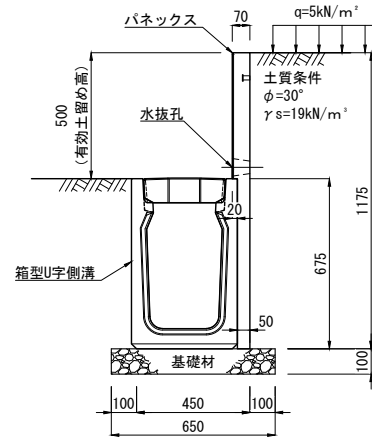
HU 300×500 H=400



材料表 10m当り

種別	規格・寸法	単位	数量	摘要
側溝	箱型U字側溝 300×500	本	5.0	参考質量 530kg/本(2m)
側溝蓋	箱型U字側溝 側溝蓋 300	枚	20	参考質量 35kg/本(0.5m)
パネックス	HU 300×500 H=400	枚	10.0	参考質量 144kg/本(1m)
基礎材	C-4 O (t=10cm)	m ²	6.50	

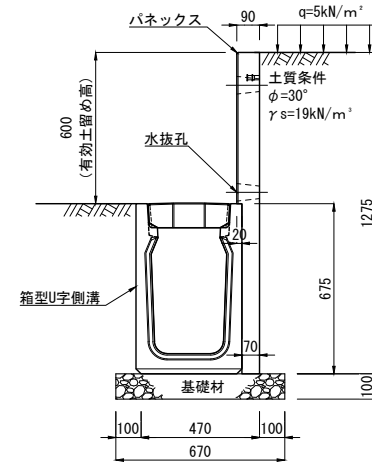
HU 300×500 H=500



材料表 10m当り

種別	規格・寸法	単位	数量	摘要
側溝	箱型U字側溝 300×500	本	5.0	参考質量 530kg/本(2m)
側溝蓋	箱型U字側溝 側溝蓋 300	枚	20	参考質量 35kg/本(0.5m)
パネックス	HU 300×500 H=500	枚	10.0	参考質量 161kg/本(1m)
基礎材	C-4 O (t=10cm)	m ²	6.50	

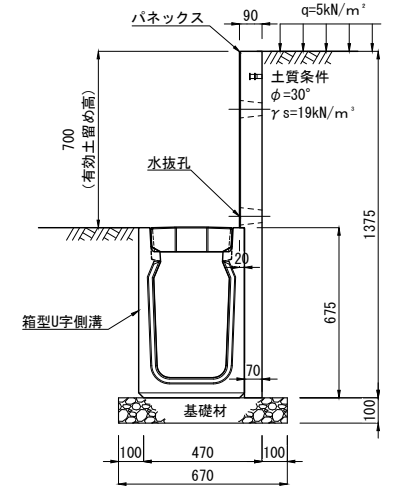
HU 300×500 H=600



材料表 10m当り

種別	規格・寸法	単位	数量	摘要
側溝	箱型U字側溝 300×500	本	5.0	参考質量 530kg/本(2m)
側溝蓋	箱型U字側溝 側溝蓋 300	枚	20	参考質量 35kg/本(0.5m)
パネックス	HU 300×500 H=600	枚	10.0	参考質量 236kg/本(1m)
基礎材	C-4 O (t=10cm)	m ²	6.70	

HU 300×500 H=700

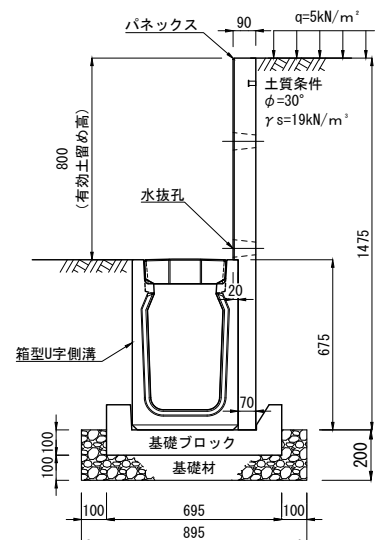


材料表 10m当り

種別	規格・寸法	単位	数量	摘要
側溝	箱型U字側溝 300×500	本	5.0	参考質量 530kg/本(2m)
側溝蓋	箱型U字側溝 側溝蓋 300	枚	20	参考質量 35kg/本(0.5m)
パネックス	HU 300×500 H=700	枚	10.0	参考質量 257kg/本(1m)
基礎材	C-4 O (t=10cm)	m ²	6.70	

HU 300×500 H=800 基礎ブロック使用

基礎ブロックセンター部断面図

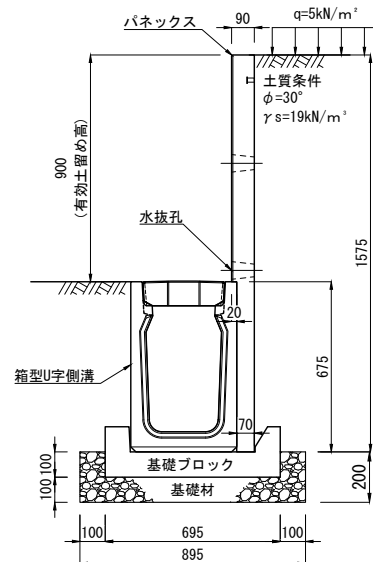


材料表 10m当り

種別	規格・寸法	単位	数量	摘要
側溝	箱型U字側溝 300×500	本	5.0	参考質量 530kg/本(2m)
側溝蓋	箱型U字側溝 側溝蓋 300	枚	20	参考質量 35kg/本(0.5m)
パネックス	HU 300×500 H=800	枚	10.0	参考質量 278kg/本(1m)
基礎ブロック	HU 300×500用	個	10.0	参考質量 31kg/個(1m毎)
基礎材	C-4 O (t=20cm)	m ²	8.95	
	C-4 O (t=10cm)	m ²	▲1.0425	基礎ブロック幅150mm控除

HU 300×500 H=900 基礎ブロック使用

基礎ブロックセンター部断面図

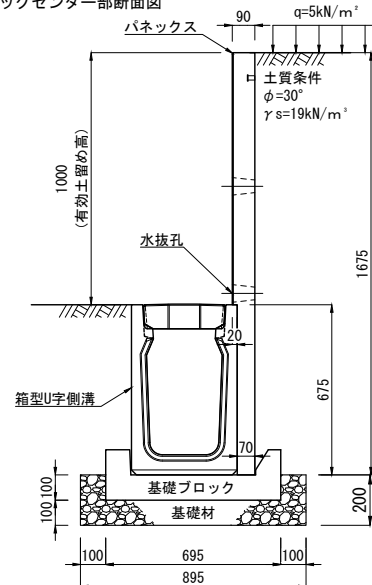


材料表 10m当り

種別	規格・寸法	単位	数量	摘要
側溝	箱型U字側溝 300×500	本	5.0	参考質量 530kg/本(2m)
側溝蓋	箱型U字側溝 側溝蓋 300	枚	20	参考質量 35kg/本(0.5m)
パネックス	HU 300×500 H=900	枚	10.0	参考質量 300kg/本(1m)
基礎ブロック	HU 300×500用	個	10.0	参考質量 31kg/個(1m毎)
基礎材	C-4 O (t=20cm)	m ²	8.95	
	C-4 O (t=10cm)	m ²	▲1.0425	基礎ブロック幅150mm控除

HU 300×500 H=1000 基礎ブロック使用

基礎ブロックセンター部断面図



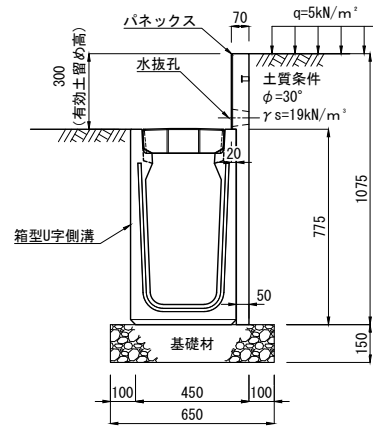
材料表 10m当り

種別	規格・寸法	単位	数量	摘要
側溝	箱型U字側溝 300×500	本	5.0	参考質量 530kg/本(2m)
側溝蓋	箱型U字側溝 側溝蓋 300	枚	20	参考質量 35kg/本(0.5m)
パネックス	HU 300×500 H=1000	枚	10.0	参考質量 321kg/本(1m)
基礎ブロック	HU 300×500用	個	10.0	参考質量 31kg/個(1m毎)
基礎材	C-4 O (t=20cm)	m ²	8.95	
	C-4 O (t=10cm)	m ²	▲1.0425	基礎ブロック幅150mm控除

パネックスHU (箱型U字溝対応簡易土留め板)

HU300×600 H=300~1000

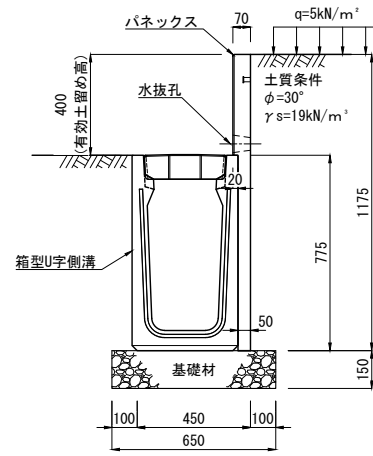
HU 300×600 H=300



材料表 10m当り

種別	規格・寸法	単位	数量	摘要
側溝	箱型U字側溝 300×600	本	5.0	参考質量 605kg/本(2m)
側溝蓋	箱型U字側溝 側溝蓋 300	枚	20	参考質量 35kg/本(0.5m)
パネックス	HU 300×600 H=300	枚	10.0	参考質量 140kg/本(1m)
基礎材	C-4 O (t=15cm)	m²	6.50	

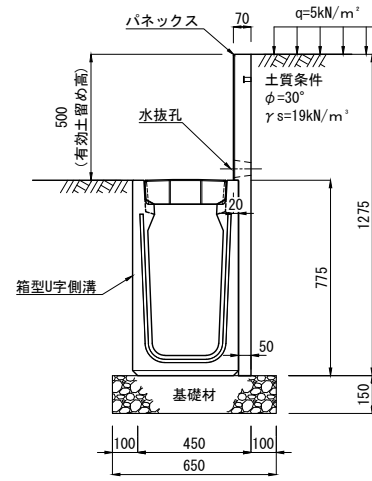
HU 300×600 H=400



材料表 10m当り

種別	規格・寸法	単位	数量	摘要
側溝	箱型U字側溝 300×600	本	5.0	参考質量 605kg/本(2m)
側溝蓋	箱型U字側溝 側溝蓋 300	枚	20	参考質量 35kg/本(0.5m)
パネックス	HU 300×600 H=400	枚	10.0	参考質量 156kg/本(1m)
基礎材	C-4 O (t=15cm)	m²	6.50	

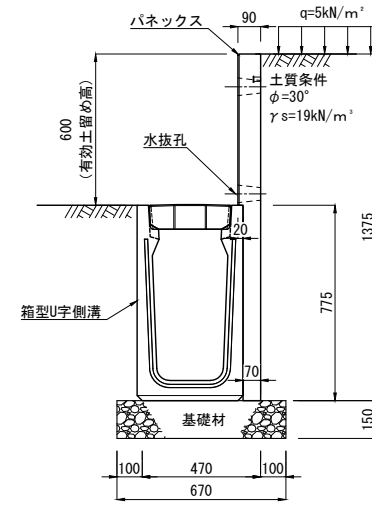
HU 300×600 H=500



材料表 10m当り

種別	規格・寸法	単位	数量	摘要
側溝	箱型U字側溝 300×600	本	5.0	参考質量 605kg/本(2m)
側溝蓋	箱型U字側溝 側溝蓋 300	枚	20	参考質量 35kg/本(0.5m)
パネックス	HU 300×600 H=500	枚	10.0	参考質量 172kg/本(1m)
基礎材	C-4 O (t=15cm)	m²	6.50	

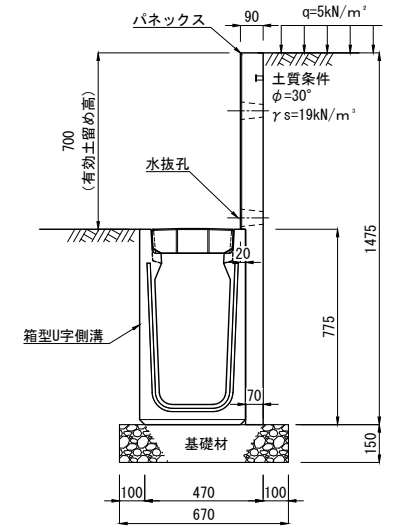
HU 300×600 H=600



材料表 10m当り

種別	規格・寸法	単位	数量	摘要
側溝	箱型U字側溝 300×600	本	5.0	参考質量 605kg/本(2m)
側溝蓋	箱型U字側溝 側溝蓋 300	枚	20	参考質量 35kg/本(0.5m)
パネックス	HU 300×600 H=600	枚	10.0	参考質量 253kg/本(1m)
基礎材	C-4 O (t=15cm)	m²	6.70	

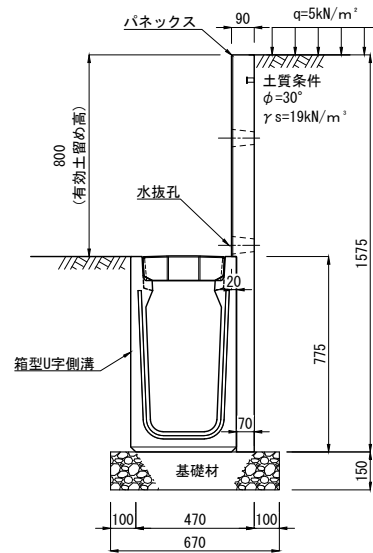
HU 300×600 H=700



材料表 10m当り

種別	規格・寸法	単位	数量	摘要
側溝	箱型U字側溝 300×600	本	5.0	参考質量 605kg/本(2m)
側溝蓋	箱型U字側溝 側溝蓋 300	枚	20	参考質量 35kg/本(0.5m)
パネックス	HU 300×600 H=700	枚	10.0	参考質量 274kg/本(1m)
基礎材	C-4 O (t=15cm)	m²	6.70	

HU 300×600 H=800

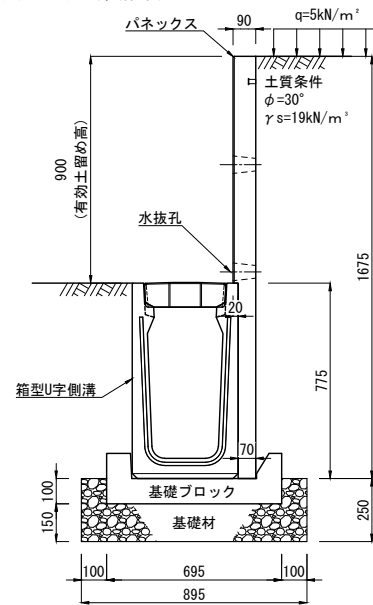


材料表 10m当り

種別	規格・寸法	単位	数量	摘要
側溝	箱型U字側溝 300×600	本	5.0	参考質量 605kg/本(2m)
側溝蓋	箱型U字側溝 側溝蓋 300	枚	20	参考質量 35kg/本(0.5m)
パネックス	HU 300×600 H=800	枚	10.0	参考質量 295kg/本(1m)
基礎材	C-4 O (t=15cm)	m²	6.70	

HU 300×600 H=900 基礎ブロック使用

基礎ブロックセンター部断面図

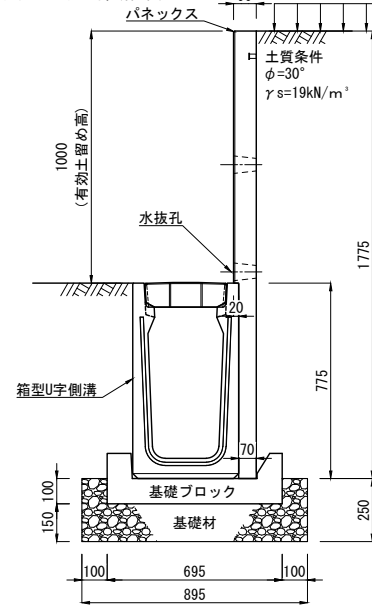


材料表 10m当り

種別	規格・寸法	単位	数量	摘要
側溝	箱型U字側溝 300×600	本	5.0	参考質量 605kg/本(2m)
側溝蓋	箱型U字側溝 側溝蓋 300	枚	20	参考質量 35kg/本(0.5m)
パネックス	HU 300×600 H=900	枚	10.0	参考質量 316kg/本(1m)
基礎ブロック	HU 300×600用	個	10.0	参考質量 31kg/個(1m毎)
基礎材	C-4 O (t=25cm)	m²	8.95	
基礎材	C-4 O (t=10cm)	m²	▲1.0425	基礎ブロック幅150mm控除

HU 300×600 H=1000 基礎ブロック使用

基礎ブロックセンター部断面図



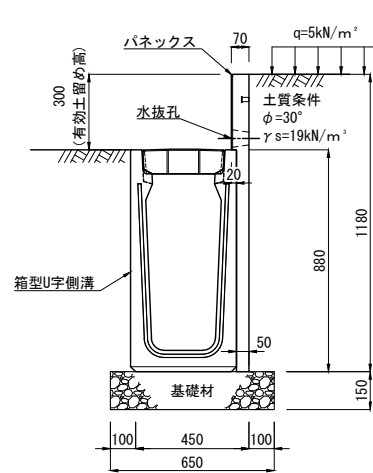
材料表 10m当り

種別	規格・寸法	単位	数量	摘要
側溝	箱型U字側溝 300×600	本	5.0	参考質量 605kg/本(2m)
側溝蓋	箱型U字側溝 側溝蓋 300	枚	20	参考質量 35kg/本(0.5m)
パネックス	HU 300×600 H=1000	枚	10.0	参考質量 337kg/本(1m)
基礎ブロック	HU 300×600用	個	10.0	参考質量 31kg/個(1m毎)
基礎材	C-4 O (t=25cm)	m²	8.95	
基礎材	C-4 O (t=10cm)	m²	▲1.0425	基礎ブロック幅150mm控除

パネックスHU (箱型U字溝対応簡易土留め板)

HU300×700 H=300~1000

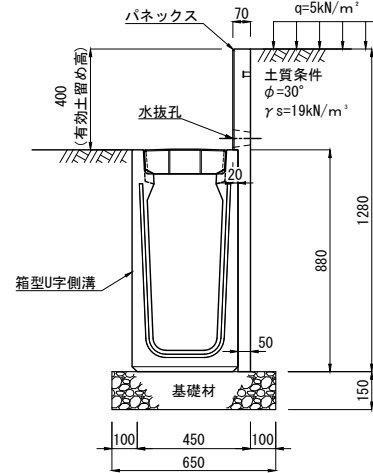
HU 300×700 H=300



材料表 10m当り

種別	規格・寸法	単位	数量	摘要
側溝	箱型U字側溝 300×700	本	5.0	参考質量 695kg/本(2m)
側溝蓋	箱型U字側溝 側溝蓋 300	枚	20	参考質量 35kg/本(0.5m)
パネックス	HU 300×700 H=300	枚	10.0	参考質量 152kg/本(1m)
基礎材	C-4 O (t=15cm)	m ²	6.50	

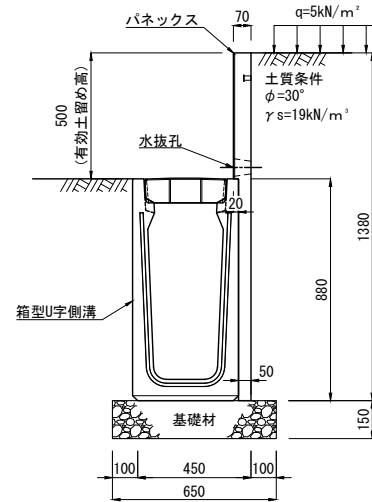
HU 300×700 H=400



材料表 10m当り

種別	規格・寸法	単位	数量	摘要
側溝	箱型U字側溝 300×700	本	5.0	参考質量 695kg/本(2m)
側溝蓋	箱型U字側溝 側溝蓋 300	枚	20	参考質量 35kg/本(0.5m)
パネックス	HU 300×700 H=400	枚	10.0	参考質量 168kg/本(1m)
基礎材	C-4 O (t=15cm)	m ²	6.50	

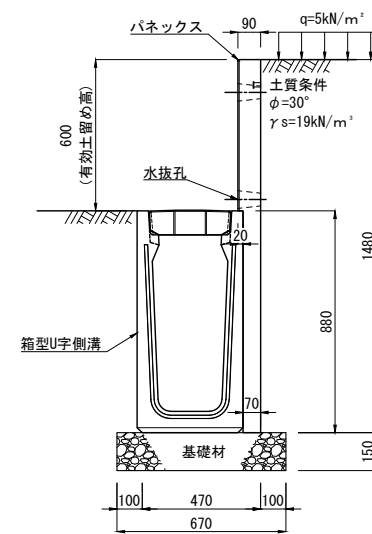
HU 300×700 H=500



材料表 10m当り

種別	規格・寸法	単位	数量	摘要
側溝	箱型U字側溝 300×700	本	5.0	参考質量 695kg/本(2m)
側溝蓋	箱型U字側溝 側溝蓋 300	枚	20	参考質量 35kg/本(0.5m)
パネックス	HU 300×700 H=500	枚	10.0	参考質量 185kg/本(1m)
基礎材	C-4 O (t=15cm)	m ²	6.50	

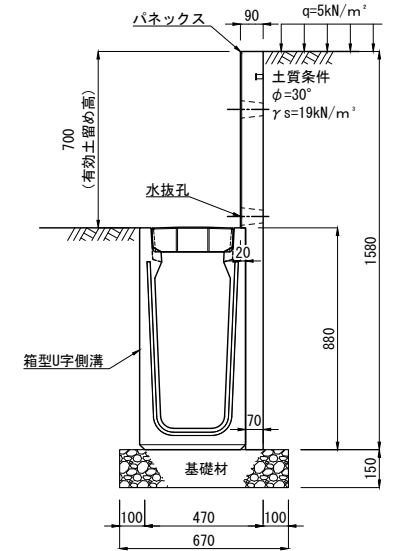
HU 300×700 H=600



材料表 10m当り

種別	規格・寸法	単位	数量	摘要
側溝	箱型U字側溝 300×700	本	5.0	参考質量 695kg/本(2m)
側溝蓋	箱型U字側溝 側溝蓋 300	枚	20	参考質量 35kg/本(0.5m)
パネックス	HU 300×700 H=600	枚	10.0	参考質量 270kg/本(1m)
基礎材	C-4 O (t=15cm)	m ²	6.70	

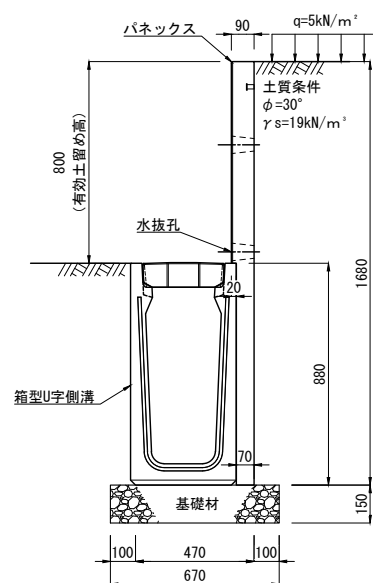
HU 300×700 H=700



材料表 10m当り

種別	規格・寸法	単位	数量	摘要
側溝	箱型U字側溝 300×700	本	5.0	参考質量 695kg/本(2m)
側溝蓋	箱型U字側溝 側溝蓋 300	枚	20	参考質量 35kg/本(0.5m)
パネックス	HU 300×700 H=700	枚	10.0	参考質量 291kg/本(1m)
基礎材	C-4 O (t=15cm)	m ²	6.70	

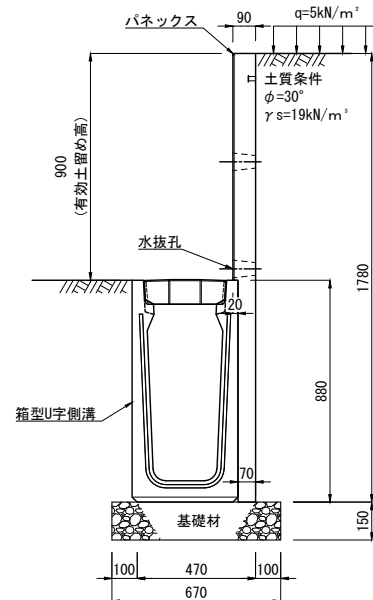
HU 300×700 H=800



材料表 10m当り

種別	規格・寸法	単位	数量	摘要
側溝	箱型U字側溝 300×700	本	5.0	参考質量 695kg/本(2m)
側溝蓋	箱型U字側溝 側溝蓋 300	枚	20	参考質量 35kg/本(0.5m)
パネックス	HU 300×700 H=800	枚	10.0	参考質量 312kg/本(1m)
基礎材	C-4 O (t=15cm)	m ²	6.70	

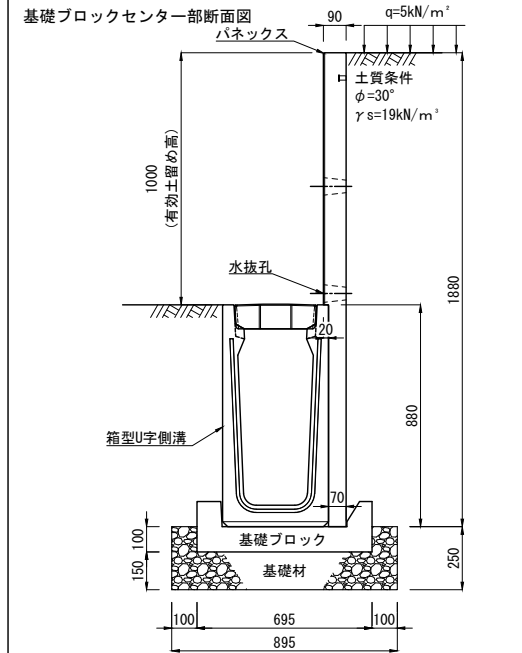
HU 300×700 H=900



材料表 10m当り

種別	規格・寸法	単位	数量	摘要
側溝	箱型U字側溝 300×700	本	5.0	参考質量 695kg/本(2m)
側溝蓋	箱型U字側溝 側溝蓋 300	枚	20	参考質量 35kg/本(0.5m)
パネックス	HU 300×700 H=900	枚	10.0	参考質量 333kg/本(1m)
基礎材	C-4 O (t=15cm)	m ²	6.70	

HU 300×700 H=1000 基礎ブロック使用



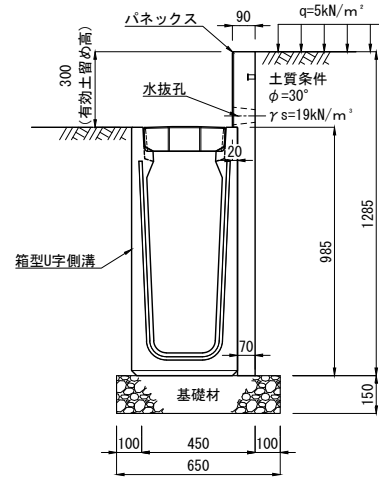
材料表 10m当り

種別	規格・寸法	単位	数量	摘要
側溝	箱型U字側溝 300×700	本	5.0	参考質量 695kg/本(2m)
側溝蓋	箱型U字側溝 側溝蓋 300	枚	20	参考質量 35kg/本(0.5m)
パネックス	HU 300×700 H=1000	枚	10.0	参考質量 354kg/本(1m)
基礎ブロック	HU 300×700用	個	10.0	参考質量 31kg/個(1m毎)
基礎材	C-4 O (t=25cm)	m ²	8.95	
基礎材	C-4 O (t=10cm)	m ²	▲1.0425	基礎ブロック幅150mm控除

パネックスHU (箱型U字溝対応簡易土留め板)

HU300×800 H=300~1000

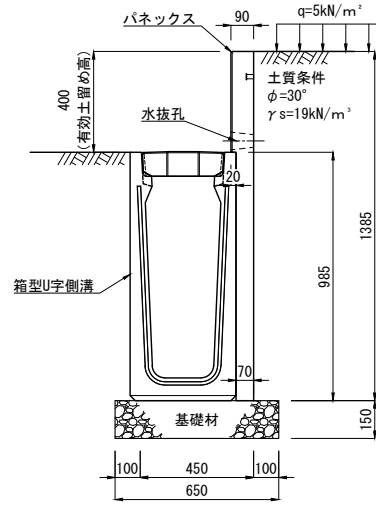
HU 300×800 H=300



材料表 10m当り

種別	規格・寸法	単位	数量	摘要
側溝	箱型U字側溝 300×800	本	5.0	参考質量 790kg/本 (2m)
側溝蓋	箱型U字側溝 側溝蓋 300	枚	20	参考質量 35kg/本 (0.5m)
パネックス	HU 300×800 H=300	枚	10.0	参考質量 224kg/本 (1m)
基礎材	C-4 O (t=15cm)	m ²	6.50	

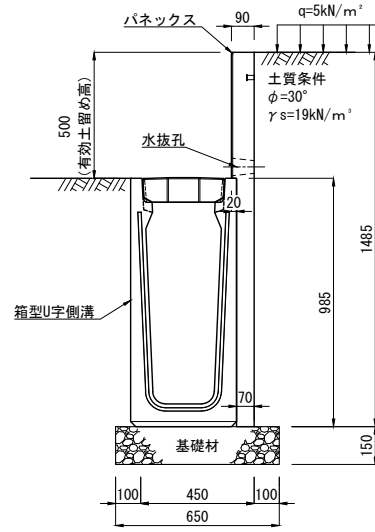
HU 300×800 H=400



材料表 10m当り

種別	規格・寸法	単位	数量	摘要
側溝	箱型U字側溝 300×800	本	5.0	参考質量 790kg/本 (2m)
側溝蓋	箱型U字側溝 側溝蓋 300	枚	20	参考質量 35kg/本 (0.5m)
パネックス	HU 300×800 H=400	枚	10.0	参考質量 245kg/本 (1m)
基礎材	C-4 O (t=15cm)	m ²	6.50	

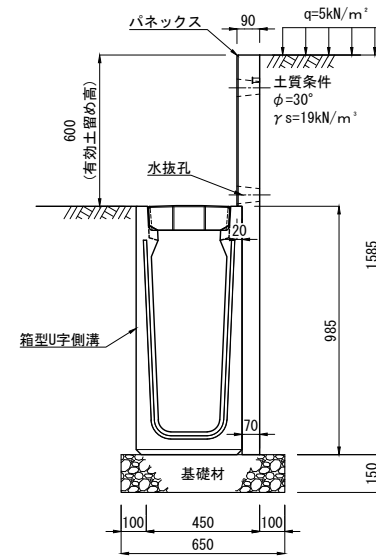
HU 300×800 H=500



材料表 10m当り

種別	規格・寸法	単位	数量	摘要
側溝	箱型U字側溝 300×800	本	5.0	参考質量 790kg/本 (2m)
側溝蓋	箱型U字側溝 側溝蓋 300	枚	20	参考質量 35kg/本 (0.5m)
パネックス	HU 300×800 H=500	枚	10.0	参考質量 267kg/本 (1m)
基礎材	C-4 O (t=15cm)	m ²	6.50	

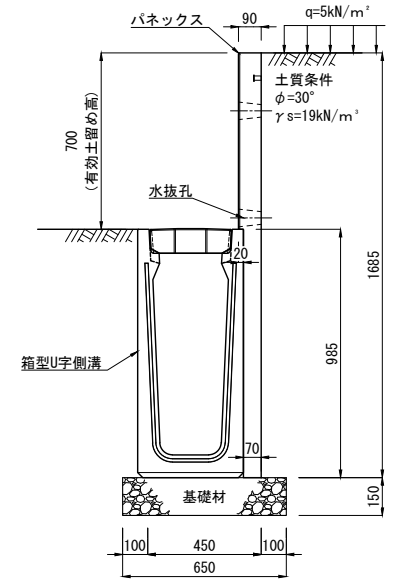
HU 300×800 H=600



材料表 10m当り

種別	規格・寸法	単位	数量	摘要
側溝	箱型U字側溝 300×800	本	5.0	参考質量 790kg/本 (2m)
側溝蓋	箱型U字側溝 側溝蓋 300	枚	20	参考質量 35kg/本 (0.5m)
パネックス	HU 300×800 H=600	枚	10.0	参考質量 287kg/本 (1m)
基礎材	C-4 O (t=15cm)	m ²	6.50	

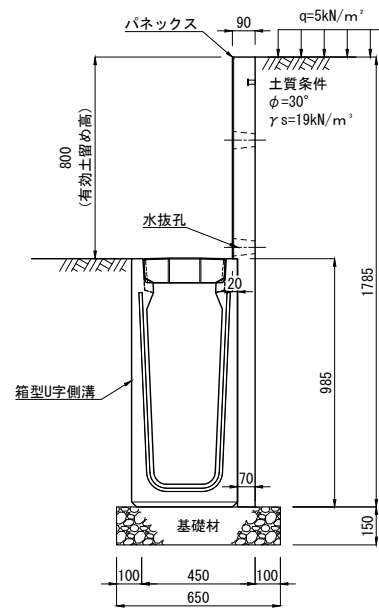
HU 300×800 H=700



材料表 10m当り

種別	規格・寸法	単位	数量	摘要
側溝	箱型U字側溝 300×800	本	5.0	参考質量 790kg/本 (2m)
側溝蓋	箱型U字側溝 側溝蓋 300	枚	20	参考質量 35kg/本 (0.5m)
パネックス	HU 300×800 H=700	枚	10.0	参考質量 308kg/本 (1m)
基礎材	C-4 O (t=15cm)	m ²	6.50	

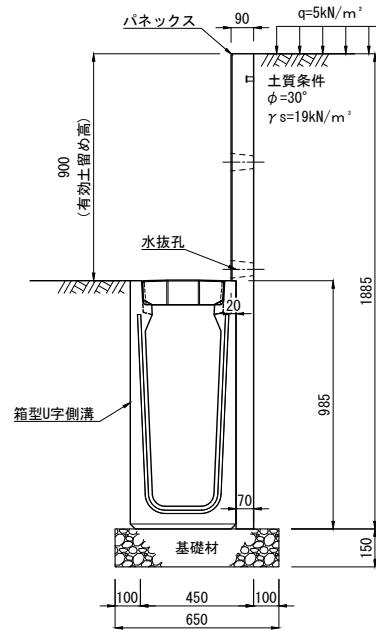
HU 300×800 H=800



材料表 10m当り

種別	規格・寸法	単位	数量	摘要
側溝	箱型U字側溝 300×800	本	5.0	参考質量 790kg/本 (2m)
側溝蓋	箱型U字側溝 側溝蓋 300	枚	20	参考質量 35kg/本 (0.5m)
パネックス	HU 300×800 H=800	枚	10.0	参考質量 329kg/本 (1m)
基礎材	C-4 O (t=15cm)	m ²	6.50	

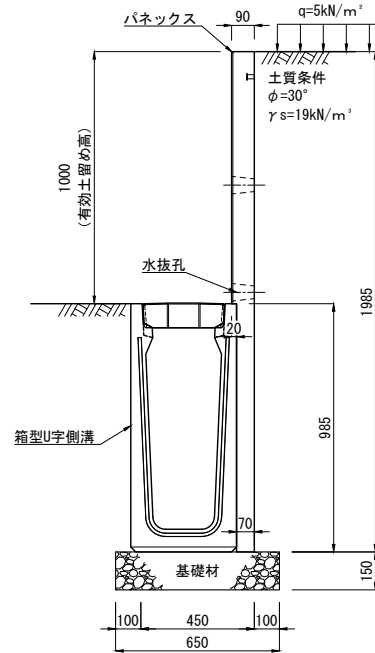
HU 300×800 H=900



材料表 10m当り

種別	規格・寸法	単位	数量	摘要
側溝	箱型U字側溝 300×800	本	5.0	参考質量 790kg/本 (2m)
側溝蓋	箱型U字側溝 側溝蓋 300	枚	20	参考質量 35kg/本 (0.5m)
パネックス	HU 300×800 H=900	枚	10.0	参考質量 350kg/本 (1m)
基礎材	C-4 O (t=15cm)	m ²	6.50	

HU 300×800 H=1000



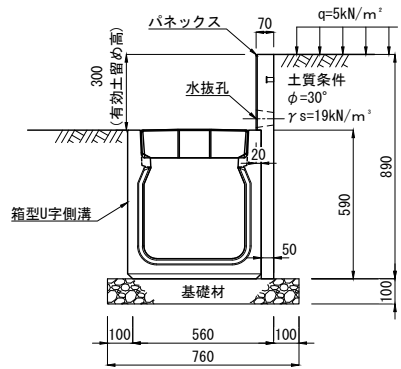
材料表 10m当り

種別	規格・寸法	単位	数量	摘要
側溝	箱型U字側溝 300×800	本	5.0	参考質量 790kg/本 (2m)
側溝蓋	箱型U字側溝 側溝蓋 300	枚	20	参考質量 35kg/本 (0.5m)
パネックス	HU 300×800 H=1000	枚	10.0	参考質量 372kg/本 (1m)
基礎材	C-4 O (t=15cm)	m ²	6.50	

パネックスHU (箱型U字溝対応簡易土留め板)

HU400×400 H=300~1000

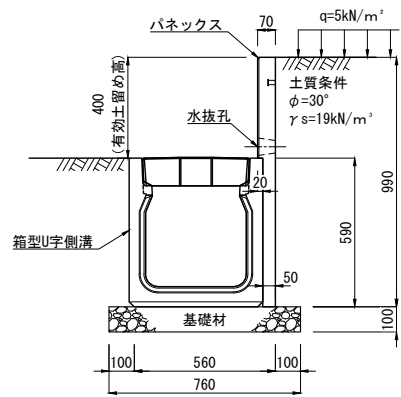
HU 400×400 H=300



材料表 10m当り

種別	規格・寸法	単位	数量	摘要
側溝	箱型U字側溝 400×400	本	5.0	参考質量 515kg/本 (2m)
側溝蓋	箱型U字側溝 側溝蓋 400	枚	20	参考質量 53kg/本 (0.5m)
パネックス	HU 400×400 H=300	枚	10.0	参考質量 118kg/本 (1m)
基礎材	C-4 O (t=10cm)	m ²	7.60	

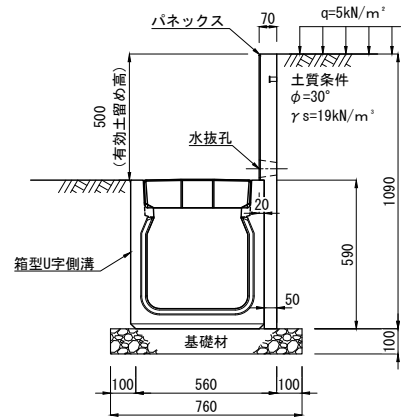
HU 400×400 H=400



材料表 10m当り

種別	規格・寸法	単位	数量	摘要
側溝	箱型U字側溝 400×400	本	5.0	参考質量 515kg/本 (2m)
側溝蓋	箱型U字側溝 側溝蓋 400	枚	20	参考質量 53kg/本 (0.5m)
パネックス	HU 400×400 H=400	枚	10.0	参考質量 134kg/本 (1m)
基礎材	C-4 O (t=10cm)	m ²	7.60	

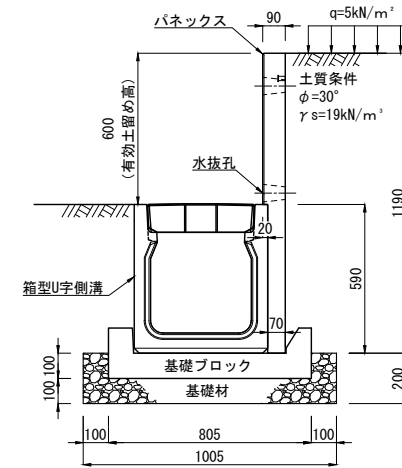
HU 400×400 H=500



材料表 10m当り

種別	規格・寸法	単位	数量	摘要
側溝	箱型U字側溝 400×400	本	5.0	参考質量 515kg/本 (2m)
側溝蓋	箱型U字側溝 側溝蓋 400	枚	20	参考質量 53kg/本 (0.5m)
パネックス	HU 400×400 H=500	枚	10.0	参考質量 151kg/本 (1m)
基礎材	C-4 O (t=10cm)	m ²	7.60	

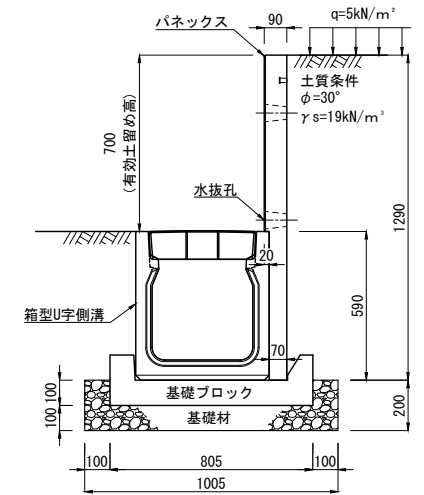
HU 400×400 H=600 基礎ブロック使用
基礎ブロックセンター部断面図



材料表 10m当り

種別	規格・寸法	単位	数量	摘要
側溝	箱型U字側溝 400×400	本	5.0	参考質量 515kg/本 (2m)
側溝蓋	箱型U字側溝 側溝蓋 400	枚	20	参考質量 53kg/本 (0.5m)
パネックス	HU 400×400 H=600	枚	10.0	参考質量 222kg/本 (1m)
基礎ブロック	HU 400×400用	個	10.0	参考質量 35kg/個 (1m毎)
基礎材	C-4 O (t=20cm)	m ²	10.05	
	C-4 O (t=10cm)	m ²	▲1.2075	基礎ブロック幅150mm控除

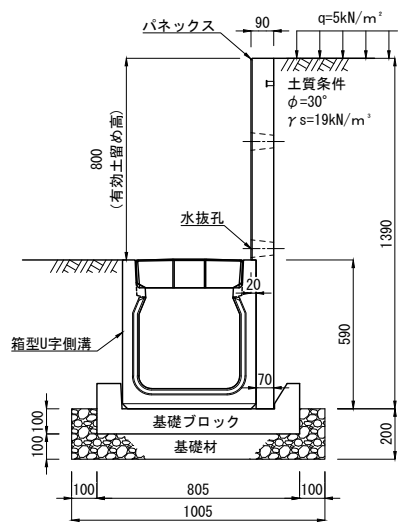
HU 400×400 H=700 基礎ブロック使用
基礎ブロックセンター部断面図



材料表 10m当り

種別	規格・寸法	単位	数量	摘要
側溝	箱型U字側溝 400×400	本	5.0	参考質量 515kg/本 (2m)
側溝蓋	箱型U字側溝 側溝蓋 400	枚	20	参考質量 53kg/本 (0.5m)
パネックス	HU 400×400 H=700	枚	10.0	参考質量 243kg/本 (1m)
基礎ブロック	HU 400×400用	個	10.0	参考質量 35kg/個 (1m毎)
基礎材	C-4 O (t=20cm)	m ²	10.05	
	C-4 O (t=10cm)	m ²	▲1.2075	基礎ブロック幅150mm控除

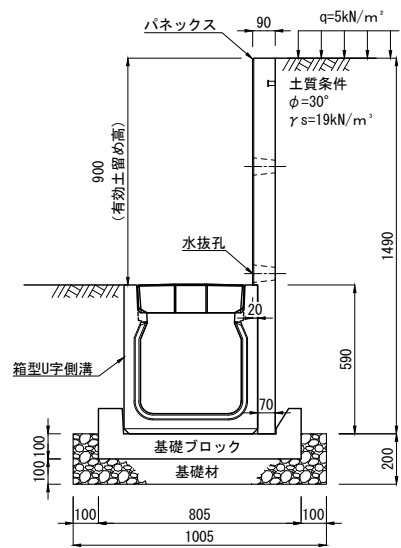
HU 400×400 H=800 基礎ブロック使用
基礎ブロックセンター部断面図



材料表 10m当り

種別	規格・寸法	単位	数量	摘要
側溝	箱型U字側溝 400×400	本	5.0	参考質量 515kg/本 (2m)
側溝蓋	箱型U字側溝 側溝蓋 400	枚	20	参考質量 53kg/本 (0.5m)
パネックス	HU 400×400 H=800	枚	10.0	参考質量 264kg/本 (1m)
基礎ブロック	HU 400×400用	個	10.0	参考質量 35kg/個 (1m毎)
基礎材	C-4 O (t=20cm)	m ²	10.05	
	C-4 O (t=10cm)	m ²	▲1.2075	基礎ブロック幅150mm控除

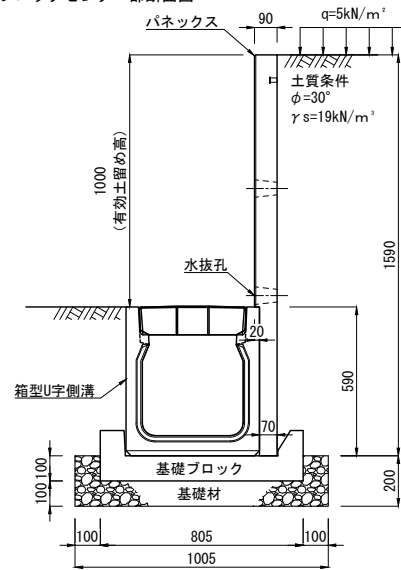
HU 400×400 H=900 基礎ブロック使用
基礎ブロックセンター部断面図



材料表 10m当り

種別	規格・寸法	単位	数量	摘要
側溝	箱型U字側溝 400×400	本	5.0	参考質量 515kg/本 (2m)
側溝蓋	箱型U字側溝 側溝蓋 400	枚	20	参考質量 53kg/本 (0.5m)
パネックス	HU 400×400 H=900	枚	10.0	参考質量 286kg/本 (1m)
基礎ブロック	HU 400×400用	個	10.0	参考質量 35kg/個 (1m毎)
基礎材	C-4 O (t=20cm)	m ²	10.05	
	C-4 O (t=10cm)	m ²	▲1.2075	基礎ブロック幅150mm控除

HU 400×400 H=1000 基礎ブロック使用
基礎ブロックセンター部断面図



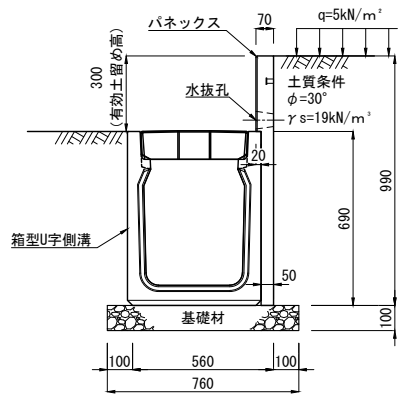
材料表 10m当り

種別	規格・寸法	単位	数量	摘要
側溝	箱型U字側溝 400×400	本	5.0	参考質量 515kg/本 (2m)
側溝蓋	箱型U字側溝 側溝蓋 400	枚	20	参考質量 53kg/本 (0.5m)
パネックス	HU 400×400 H=1000	枚	10.0	参考質量 307kg/本 (1m)
基礎ブロック	HU 400×400用	個	10.0	参考質量 35kg/個 (1m毎)
基礎材	C-4 O (t=20cm)	m ²	10.05	
	C-4 O (t=10cm)	m ²	▲1.2075	基礎ブロック幅150mm控除

パネックスHU (箱型U字溝対応簡易土留め板)

HU400×500 H=300~1000

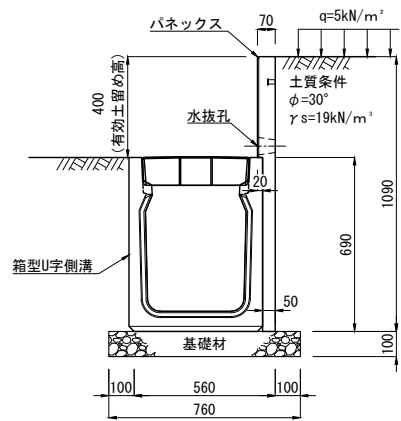
HU 400×500 H=300



材料表 10m当り

種別	規格・寸法	単位	数量	摘要
側溝	箱型U字側溝 400×500	本	5.0	参考質量 595kg/本(2m)
側溝蓋	箱型U字側溝 側溝蓋 400	枚	20	参考質量 53kg/本(0.5m)
パネックス	HU 400×500 H=300	枚	10.0	参考質量 130kg/本(1m)
基礎材	C-4 O (t=10cm)	m ²	7.60	

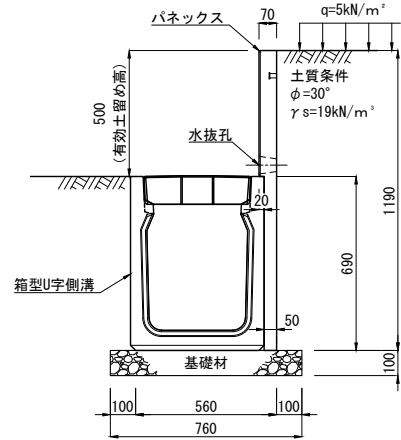
HU 400×500 H=400



材料表 10m当り

種別	規格・寸法	単位	数量	摘要
側溝	箱型U字側溝 400×500	本	5.0	参考質量 595kg/本(2m)
側溝蓋	箱型U字側溝 側溝蓋 400	枚	20	参考質量 53kg/本(0.5m)
パネックス	HU 400×500 H=400	枚	10.0	参考質量 146kg/本(1m)
基礎材	C-4 O (t=10cm)	m ²	7.60	

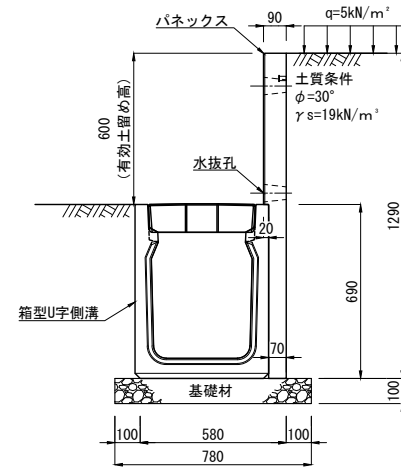
HU 400×500 H=500



材料表 10m当り

種別	規格・寸法	単位	数量	摘要
側溝	箱型U字側溝 400×500	本	5.0	参考質量 595kg/本(2m)
側溝蓋	箱型U字側溝 側溝蓋 400	枚	20	参考質量 53kg/本(0.5m)
パネックス	HU 400×500 H=500	枚	10.0	参考質量 163kg/本(1m)
基礎材	C-4 O (t=10cm)	m ²	7.60	

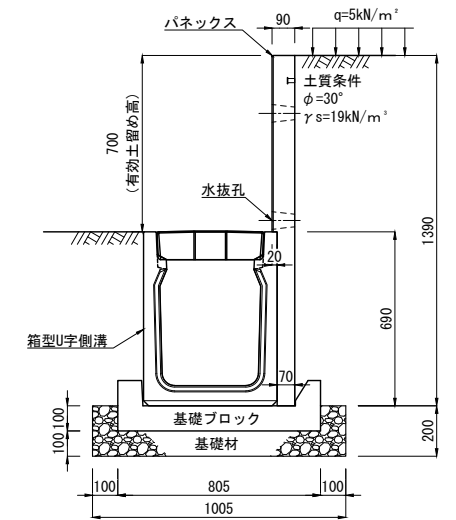
HU 400×500 H=600



材料表 10m当り

種別	規格・寸法	単位	数量	摘要
側溝	箱型U字側溝 400×500	本	5.0	参考質量 595kg/本(2m)
側溝蓋	箱型U字側溝 側溝蓋 400	枚	20	参考質量 53kg/本(0.5m)
パネックス	HU 400×500 H=600	枚	10.0	参考質量 239kg/本(1m)
基礎材	C-4 O (t=10cm)	m ²	7.80	

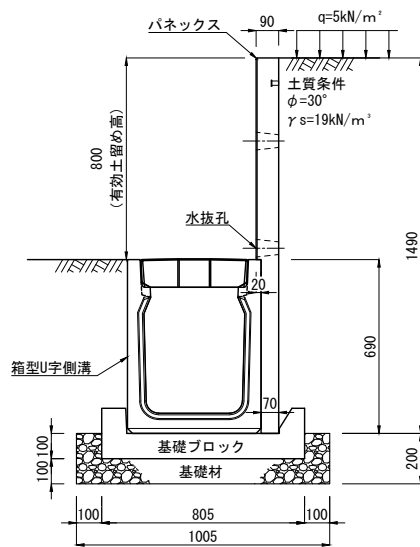
HU 400×500 H=700 基礎ブロック使用
基礎ブロックセンター部断面図



材料表 10m当り

種別	規格・寸法	単位	数量	摘要
側溝	箱型U字側溝 400×500	本	5.0	参考質量 595kg/本(2m)
側溝蓋	箱型U字側溝 側溝蓋 400	枚	20	参考質量 53kg/本(0.5m)
パネックス	HU 400×500 H=700	枚	10.0	参考質量 260kg/本(1m)
基礎ブロック	HU 400×500用	個	10.0	参考質量 35kg/個(1m毎)
基礎材	C-4 O (t=20cm)	m ²	10.05	
	C-4 O (t=10cm)	m ²	▲1.2075	基礎ブロック幅150mm控除

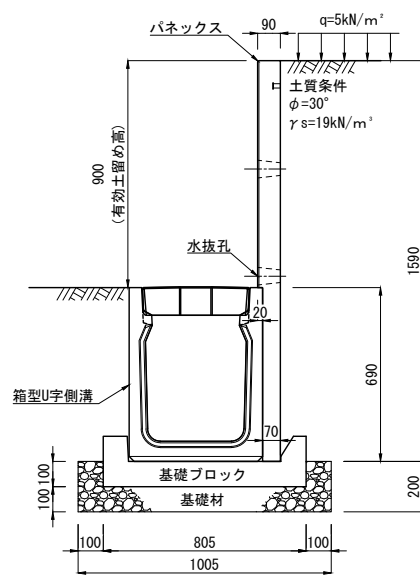
HU 400×500 H=800 基礎ブロック使用
基礎ブロックセンター部断面図



材料表 10m当り

種別	規格・寸法	単位	数量	摘要
側溝	箱型U字側溝 400×500	本	5.0	参考質量 595kg/本(2m)
側溝蓋	箱型U字側溝 側溝蓋 400	枚	20	参考質量 53kg/本(0.5m)
パネックス	HU 400×500 H=800	枚	10.0	参考質量 281kg/本(1m)
基礎ブロック	HU 400×500用	個	10.0	参考質量 35kg/個(1m毎)
基礎材	C-4 O (t=20cm)	m ²	10.05	
	C-4 O (t=10cm)	m ²	▲1.2075	基礎ブロック幅150mm控除

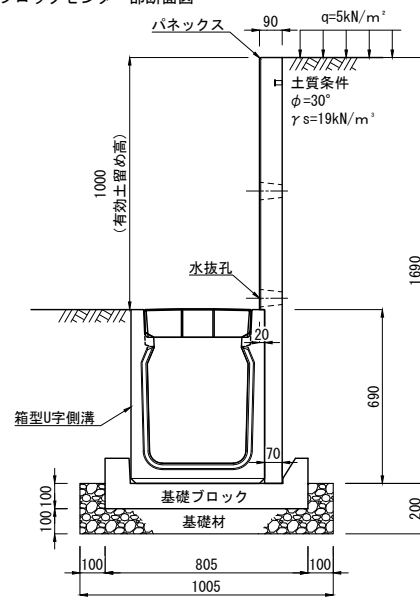
HU 400×500 H=900 基礎ブロック使用
基礎ブロックセンター部断面図



材料表 10m当り

種別	規格・寸法	単位	数量	摘要
側溝	箱型U字側溝 400×500	本	5.0	参考質量 595kg/本(2m)
側溝蓋	箱型U字側溝 側溝蓋 400	枚	20	参考質量 53kg/本(0.5m)
パネックス	HU 400×500 H=900	枚	10.0	参考質量 302kg/本(1m)
基礎ブロック	HU 400×500用	個	10.0	参考質量 35kg/個(1m毎)
基礎材	C-4 O (t=20cm)	m ²	10.05	
	C-4 O (t=10cm)	m ²	▲1.2075	基礎ブロック幅150mm控除

HU 400×500 H=1000 基礎ブロック使用
基礎ブロックセンター部断面図



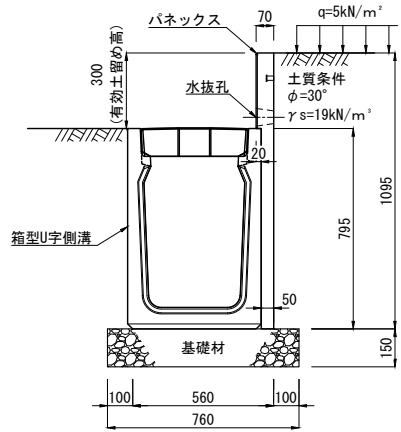
材料表 10m当り

種別	規格・寸法	単位	数量	摘要
側溝	箱型U字側溝 400×500	本	5.0	参考質量 595kg/本(2m)
側溝蓋	箱型U字側溝 側溝蓋 400	枚	20	参考質量 53kg/本(0.5m)
パネックス	HU 400×500 H=1000	枚	10.0	参考質量 323kg/本(1m)
基礎ブロック	HU 400×500用	個	10.0	参考質量 35kg/個(1m毎)
基礎材	C-4 O (t=20cm)	m ²	10.05	
	C-4 O (t=10cm)	m ²	▲1.2075	基礎ブロック幅150mm控除

パネックスHU (箱型U字溝対応簡易土留め板)

HU400×600 H=300~1000

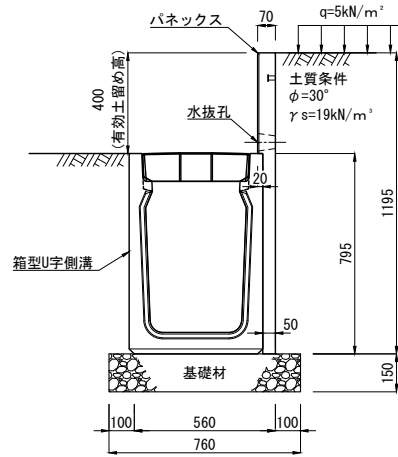
HU 400×600 H=300



材料表 10m当り

種別	規格・寸法	単位	数量	摘要
側溝	箱型U字側溝 400×600	本	5.0	参考質量 700kg/本(2m)
側溝蓋	箱型U字側溝 側溝蓋 400	枚	20	参考質量 53kg/本(0.5m)
パネックス	HU 400×600 H=300	枚	10.0	参考質量 142kg/本(1m)
基礎材	C-4 O (t=15cm)	m²	7.60	

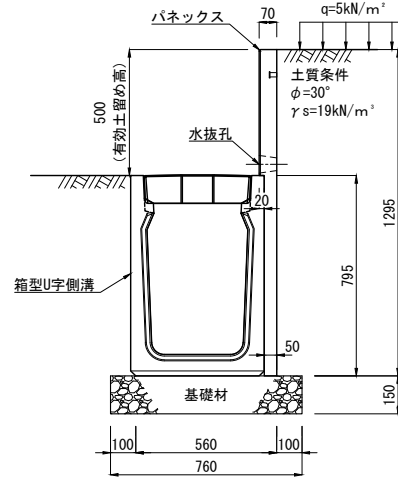
HU 400×600 H=400



材料表 10m当り

種別	規格・寸法	単位	数量	摘要
側溝	箱型U字側溝 400×600	本	5.0	参考質量 700kg/本(2m)
側溝蓋	箱型U字側溝 側溝蓋 400	枚	20	参考質量 53kg/本(0.5m)
パネックス	HU 400×600 H=400	枚	10.0	参考質量 158kg/本(1m)
基礎材	C-4 O (t=15cm)	m²	7.60	

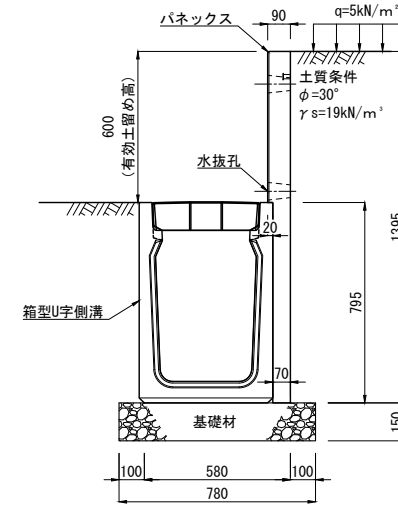
HU 400×600 H=500



材料表 10m当り

種別	規格・寸法	単位	数量	摘要
側溝	箱型U字側溝 400×600	本	5.0	参考質量 700kg/本(2m)
側溝蓋	箱型U字側溝 側溝蓋 400	枚	20	参考質量 53kg/本(0.5m)
パネックス	HU 400×600 H=500	枚	10.0	参考質量 175kg/本(1m)
基礎材	C-4 O (t=15cm)	m²	7.60	

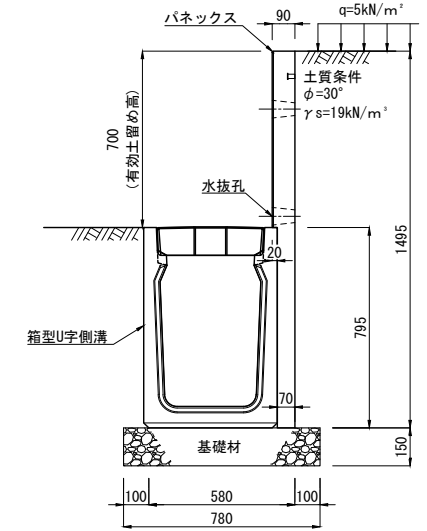
HU 400×600 H=600



材料表 10m当り

種別	規格・寸法	単位	数量	摘要
側溝	箱型U字側溝 400×600	本	5.0	参考質量 700kg/本(2m)
側溝蓋	箱型U字側溝 側溝蓋 400	枚	20	参考質量 53kg/本(0.5m)
パネックス	HU 400×600 H=600	枚	10.0	参考質量 256kg/本(1m)
基礎材	C-4 O (t=15cm)	m²	7.80	

HU 400×600 H=700

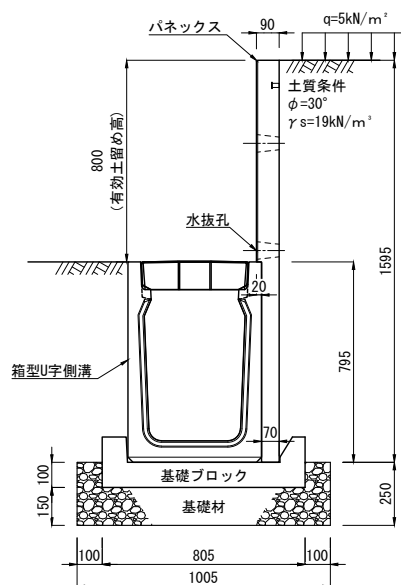


材料表 10m当り

種別	規格・寸法	単位	数量	摘要
側溝	箱型U字側溝 400×600	本	5.0	参考質量 700kg/本(2m)
側溝蓋	箱型U字側溝 側溝蓋 400	枚	20	参考質量 53kg/本(0.5m)
パネックス	HU 400×600 H=700	枚	10.0	参考質量 277kg/本(1m)
基礎材	C-4 O (t=15cm)	m²	7.80	

HU 400×600 H=800 基礎ブロック使用

基礎ブロックセンター部断面図

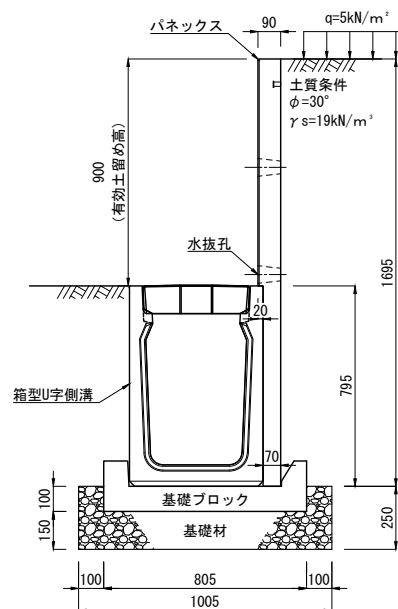


材料表 10m当り

種別	規格・寸法	単位	数量	摘要
側溝	箱型U字側溝 400×600	本	5.0	参考質量 700kg/本(2m)
側溝蓋	箱型U字側溝 側溝蓋 400	枚	20	参考質量 53kg/本(0.5m)
パネックス	HU 400×600 H=800	枚	10.0	参考質量 298kg/本(1m)
基礎ブロック	HU 400×600用	個	10.0	参考質量 35kg/個(1m毎)
基礎材	C-4 O (t=25cm)	m²	10.05	
	C-4 O (t=10cm)	m²	▲1.205	基礎ブロック幅150mm控除

HU 400×600 H=900 基礎ブロック使用

基礎ブロックセンター部断面図

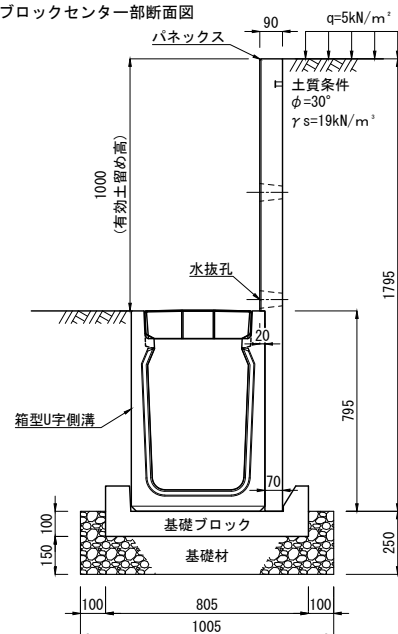


材料表 10m当り

種別	規格・寸法	単位	数量	摘要
側溝	箱型U字側溝 400×600	本	5.0	参考質量 700kg/本(2m)
側溝蓋	箱型U字側溝 側溝蓋 400	枚	20	参考質量 53kg/本(0.5m)
パネックス	HU 400×600 H=900	枚	10.0	参考質量 319kg/本(1m)
基礎ブロック	HU 400×600用	個	10.0	参考質量 35kg/個(1m毎)
基礎材	C-4 O (t=25cm)	m²	10.05	
	C-4 O (t=10cm)	m²	▲1.205	基礎ブロック幅150mm控除

HU 400×600 H=1000 基礎ブロック使用

基礎ブロックセンター部断面図



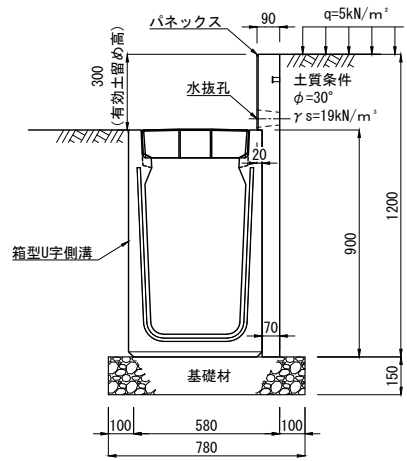
材料表 10m当り

種別	規格・寸法	単位	数量	摘要
側溝	箱型U字側溝 400×600	本	5.0	参考質量 700kg/本(2m)
側溝蓋	箱型U字側溝 側溝蓋 400	枚	20	参考質量 53kg/本(0.5m)
パネックス	HU 400×600 H=1000	枚	10.0	参考質量 340kg/本(1m)
基礎ブロック	HU 400×600用	個	10.0	参考質量 35kg/個(1m毎)
基礎材	C-4 O (t=25cm)	m²	10.05	
	C-4 O (t=10cm)	m²	▲1.205	基礎ブロック幅150mm控除

パネックスHU (箱型U字溝対応簡易土留め板)

HU400×700 H=300~1000

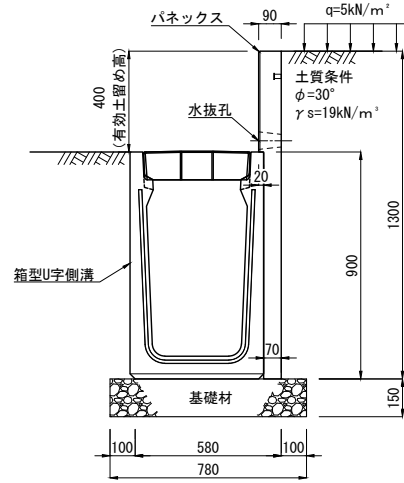
HU 400×700 H=300



材料表 10m当り

種別	規格・寸法	単位	数量	摘要
側溝	箱型U字側溝 400×700	本	5.0	参考質量 795kg/本(2m)
側溝蓋	箱型U字側溝 側溝蓋 400	枚	20	参考質量 53kg/本(0.5m)
パネックス	HU 400×700 H=300	枚	10.0	参考質量 210kg/本(1m)
基礎材	C-4 O (t=15cm)	m ²	7.80	

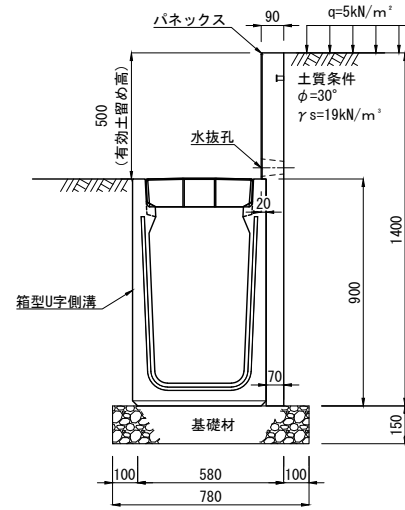
HU 400×700 H=400



材料表 10m当り

種別	規格・寸法	単位	数量	摘要
側溝	箱型U字側溝 400×700	本	5.0	参考質量 795kg/本(2m)
側溝蓋	箱型U字側溝 側溝蓋 400	枚	20	参考質量 53kg/本(0.5m)
パネックス	HU 400×700 H=400	枚	10.0	参考質量 232kg/本(1m)
基礎材	C-4 O (t=15cm)	m ²	7.80	

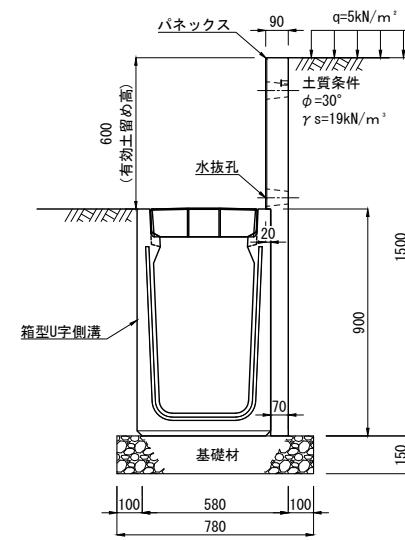
HU 400×700 H=500



材料表 10m当り

種別	規格・寸法	単位	数量	摘要
側溝	箱型U字側溝 400×700	本	5.0	参考質量 795kg/本(2m)
側溝蓋	箱型U字側溝 側溝蓋 400	枚	20	参考質量 53kg/本(0.5m)
パネックス	HU 400×700 H=500	枚	10.0	参考質量 253kg/本(1m)
基礎材	C-4 O (t=15cm)	m ²	7.80	

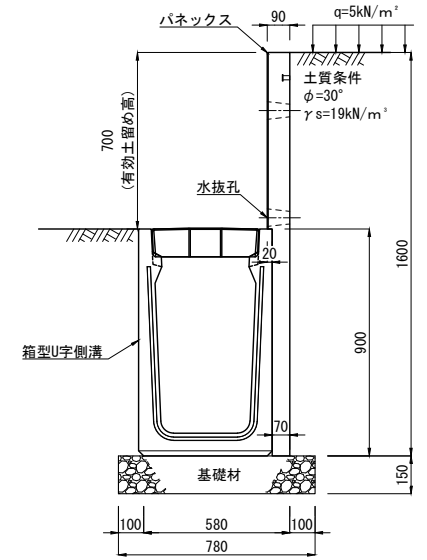
HU 400×700 H=600



材料表 10m当り

種別	規格・寸法	単位	数量	摘要
側溝	箱型U字側溝 400×700	本	5.0	参考質量 795kg/本(2m)
側溝蓋	箱型U字側溝 側溝蓋 400	枚	20	参考質量 53kg/本(0.5m)
パネックス	HU 400×700 H=600	枚	10.0	参考質量 273kg/本(1m)
基礎材	C-4 O (t=15cm)	m ²	7.80	

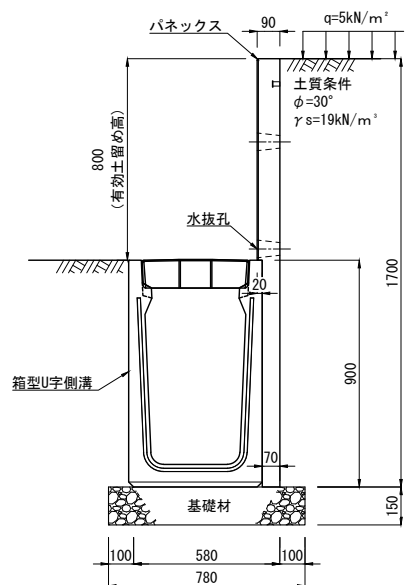
HU 400×700 H=700



材料表 10m当り

種別	規格・寸法	単位	数量	摘要
側溝	箱型U字側溝 400×700	本	5.0	参考質量 795kg/本(2m)
側溝蓋	箱型U字側溝 側溝蓋 400	枚	20	参考質量 53kg/本(0.5m)
パネックス	HU 400×700 H=700	枚	10.0	参考質量 294kg/本(1m)
基礎材	C-4 O (t=15cm)	m ²	7.80	

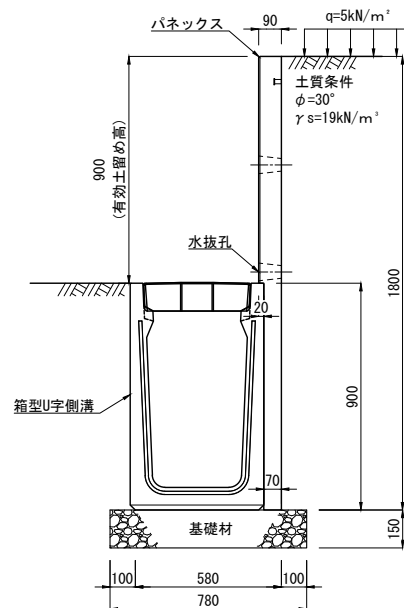
HU 400×700 H=800



材料表 10m当り

種別	規格・寸法	単位	数量	摘要
側溝	箱型U字側溝 400×700	本	5.0	参考質量 795kg/本(2m)
側溝蓋	箱型U字側溝 側溝蓋 400	枚	20	参考質量 53kg/本(0.5m)
パネックス	HU 400×700 H=800	枚	10.0	参考質量 315kg/本(1m)
基礎材	C-4 O (t=15cm)	m ²	7.80	

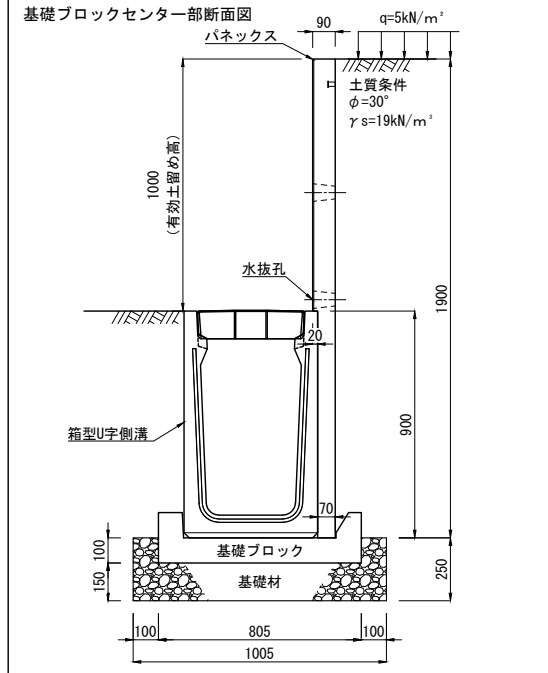
HU 400×700 H=900



材料表 10m当り

種別	規格・寸法	単位	数量	摘要
側溝	箱型U字側溝 400×700	本	5.0	参考質量 795kg/本(2m)
側溝蓋	箱型U字側溝 側溝蓋 400	枚	20	参考質量 53kg/本(0.5m)
パネックス	HU 400×700 H=900	枚	10.0	参考質量 336kg/本(1m)
基礎材	C-4 O (t=15cm)	m ²	7.80	

HU 400×700 H=1000 基礎ブロック使用



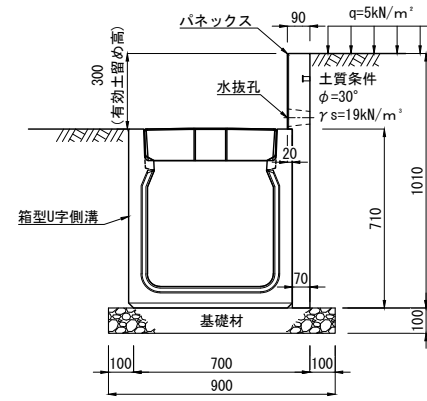
材料表 10m当り

種別	規格・寸法	単位	数量	摘要
側溝	箱型U字側溝 400×700	本	5.0	参考質量 795kg/本(2m)
側溝蓋	箱型U字側溝 側溝蓋 400	枚	20	参考質量 53kg/本(0.5m)
パネックス	HU 400×700 H=1000	枚	10.0	参考質量 358kg/本(1m)
基礎ブロック	HU 400×700用	個	10.0	参考質量 35kg/個(1m毎)
基礎材	C-4 O (t=25cm)	m ²	10.05	
基礎材	C-4 O (t=10cm)	m ²	▲1.2075	基礎ブロック幅150mm控除

パネックスHU (箱型U字溝対応簡易土留め板)

HU500×500 H=300~1000

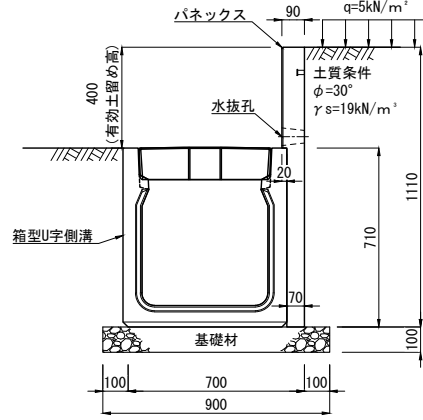
HU 500×500 H=300



材料表 10m当り

種別	規格・寸法	単位	数量	摘要
側溝	箱型U字側溝 500×500	本	5.0	参考質量 705kg/本(2m)
側溝蓋	箱型U字側溝 側溝蓋 500	枚	20	参考質量 75kg/本(0.5m)
パネックス	HU 500×500 H=300	枚	10.0	参考質量 179kg/本(1m)
基礎材	C-4 O (t=10cm)	m ²	9.00	

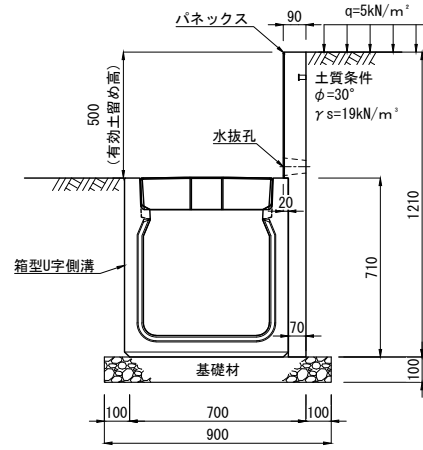
HU 500×500 H=400



材料表 10m当り

種別	規格・寸法	単位	数量	摘要
側溝	箱型U字側溝 500×500	本	5.0	参考質量 705kg/本(2m)
側溝蓋	箱型U字側溝 側溝蓋 500	枚	20	参考質量 75kg/本(0.5m)
パネックス	HU 500×500 H=400	枚	10.0	参考質量 200kg/本(1m)
基礎材	C-4 O (t=10cm)	m ²	9.00	

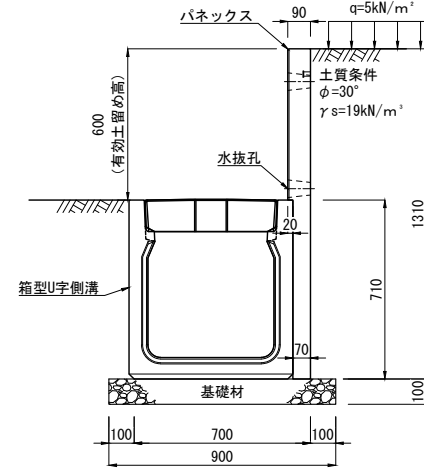
HU 500×500 H=500



材料表 10m当り

種別	規格・寸法	単位	数量	摘要
側溝	箱型U字側溝 500×500	本	5.0	参考質量 705kg/本(2m)
側溝蓋	箱型U字側溝 側溝蓋 500	枚	20	参考質量 75kg/本(0.5m)
パネックス	HU 500×500 H=500	枚	10.0	参考質量 221kg/本(1m)
基礎材	C-4 O (t=10cm)	m ²	9.00	

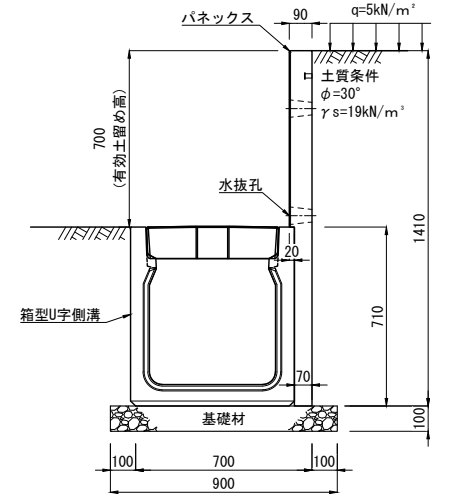
HU 500×500 H=600



材料表 10m当り

種別	規格・寸法	単位	数量	摘要
側溝	箱型U字側溝 500×500	本	5.0	参考質量 705kg/本(2m)
側溝蓋	箱型U字側溝 側溝蓋 500	枚	20	参考質量 75kg/本(0.5m)
パネックス	HU 500×500 H=600	枚	10.0	参考質量 242kg/本(1m)
基礎材	C-4 O (t=10cm)	m ²	9.00	

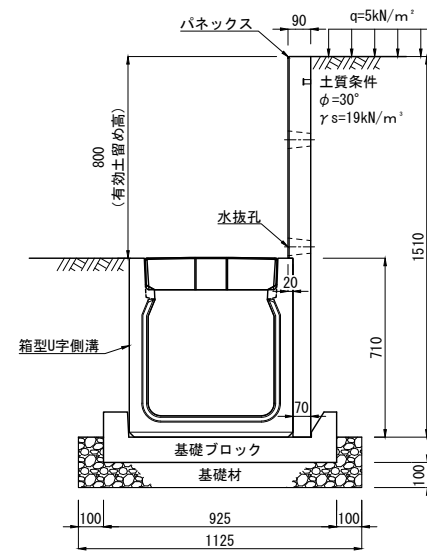
HU 500×500 H=700



材料表 10m当り

種別	規格・寸法	単位	数量	摘要
側溝	箱型U字側溝 500×500	本	5.0	参考質量 705kg/本(2m)
側溝蓋	箱型U字側溝 側溝蓋 500	枚	20	参考質量 75kg/本(0.5m)
パネックス	HU 500×500 H=700	枚	10.0	参考質量 263kg/本(1m)
基礎材	C-4 O (t=10cm)	m ²	9.00	

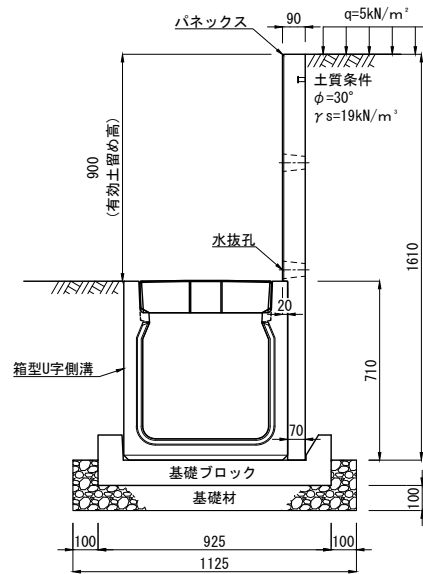
HU 500×500 H=800 基礎ブロック使用
基礎ブロックセンター部断面図



材料表 10m当り

種別	規格・寸法	単位	数量	摘要
側溝	箱型U字側溝 500×500	本	5.0	参考質量 705kg/本(2m)
側溝蓋	箱型U字側溝 側溝蓋 500	枚	20	参考質量 75kg/本(0.5m)
パネックス	HU 500×500 H=800	枚	10.0	参考質量 284kg/本(1m)
基礎ブロック	HU 500×500用	個	10.0	参考質量 39kg/個(1m毎)
基礎材	C-4 O (t=20cm)	m ²	11.25	
	C-4 O (t=10cm)	m ²	▲1.3875	基礎ブロック幅150mm控除

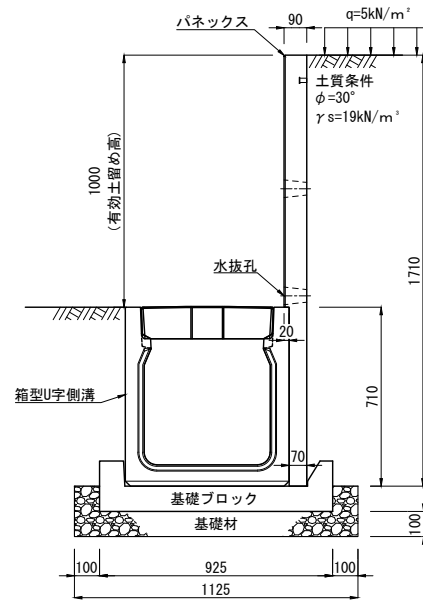
HU 500×500 H=900 基礎ブロック使用
基礎ブロックセンター部断面図



材料表 10m当り

種別	規格・寸法	単位	数量	摘要
側溝	箱型U字側溝 500×500	本	5.0	参考質量 705kg/本(2m)
側溝蓋	箱型U字側溝 側溝蓋 500	枚	20	参考質量 75kg/本(0.5m)
パネックス	HU 500×500 H=900	枚	10.0	参考質量 305kg/本(1m)
基礎ブロック	HU 500×500用	個	10.0	参考質量 39kg/個(1m毎)
基礎材	C-4 O (t=20cm)	m ²	11.25	
	C-4 O (t=10cm)	m ²	▲1.3875	基礎ブロック幅150mm控除

HU 500×500 H=1000 基礎ブロック使用
基礎ブロックセンター部断面図



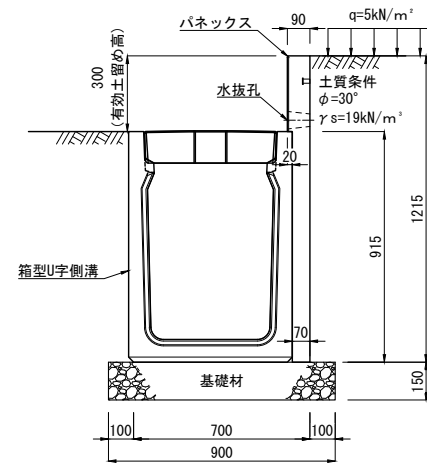
材料表 10m当り

種別	規格・寸法	単位	数量	摘要
側溝	箱型U字側溝 500×500	本	5.0	参考質量 705kg/本(2m)
側溝蓋	箱型U字側溝 側溝蓋 500	枚	20	参考質量 75kg/本(0.5m)
パネックス	HU 500×500 H=1000	枚	10.0	参考質量 326kg/本(1m)
基礎ブロック	HU 500×500用	個	10.0	参考質量 39kg/個(1m毎)
基礎材	C-4 O (t=20cm)	m ²	11.25	
	C-4 O (t=10cm)	m ²	▲1.3875	基礎ブロック幅150mm控除

パネックスHU (箱型U字溝対応簡易土留め板)

HU500×700 H=300~1000

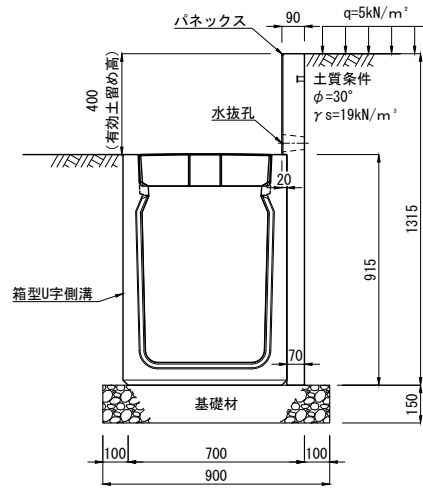
HU 500×700 H=300



材料表 10m当り

種別	規格・寸法	単位	数量	摘要
側溝	箱型U字側溝 500×700	本	5.0	参考質量 910kg/本(2m)
側溝蓋	箱型U字側溝 側溝蓋 500	枚	20	参考質量 75kg/本(0.5m)
パネックス	HU 500×700 H=300	枚	10.0	参考質量 213kg/本(1m)
基礎材	C-4 O (t=15cm)	m ²	9.00	

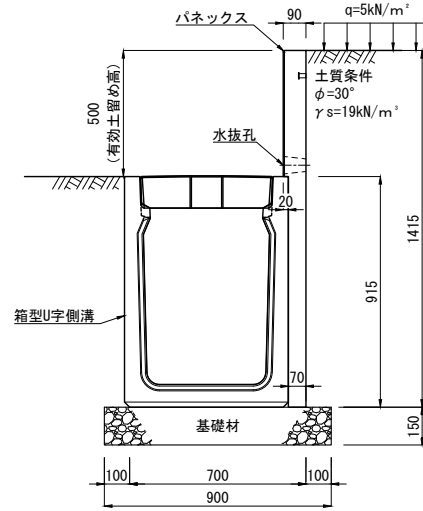
HU 500×700 H=400



材料表 10m当り

種別	規格・寸法	単位	数量	摘要
側溝	箱型U字側溝 500×700	本	5.0	参考質量 910kg/本(2m)
側溝蓋	箱型U字側溝 側溝蓋 500	枚	20	参考質量 75kg/本(0.5m)
パネックス	HU 500×700 H=400	枚	10.0	参考質量 234kg/本(1m)
基礎材	C-4 O (t=15cm)	m ²	9.00	

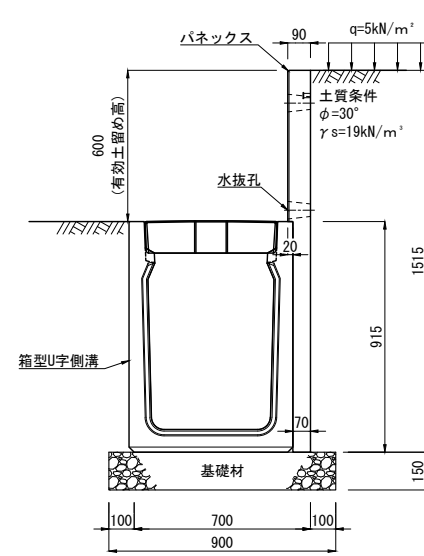
HU 500×700 H=500



材料表 10m当り

種別	規格・寸法	単位	数量	摘要
側溝	箱型U字側溝 500×700	本	5.0	参考質量 910kg/本(2m)
側溝蓋	箱型U字側溝 側溝蓋 500	枚	20	参考質量 75kg/本(0.5m)
パネックス	HU 500×700 H=500	枚	10.0	参考質量 255kg/本(1m)
基礎材	C-4 O (t=15cm)	m ²	9.00	

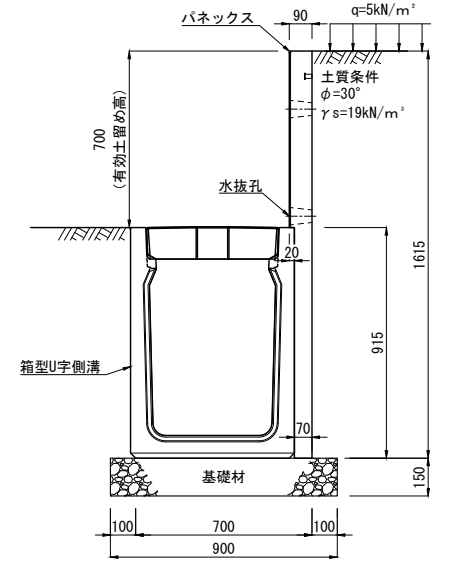
HU 500×700 H=600



材料表 10m当り

種別	規格・寸法	単位	数量	摘要
側溝	箱型U字側溝 500×700	本	5.0	参考質量 910kg/本(2m)
側溝蓋	箱型U字側溝 側溝蓋 500	枚	20	参考質量 75kg/本(0.5m)
パネックス	HU 500×700 H=600	枚	10.0	参考質量 276kg/本(1m)
基礎材	C-4 O (t=15cm)	m ²	9.00	

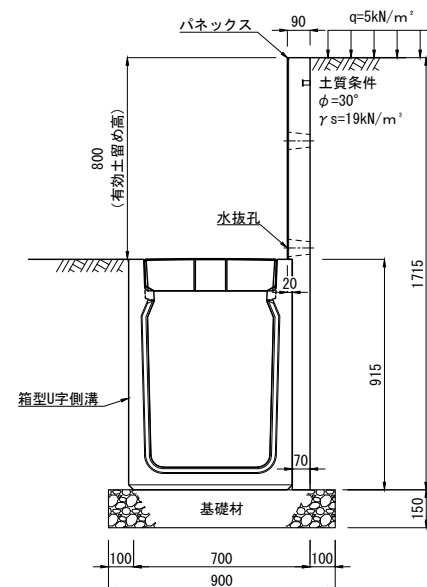
HU 500×700 H=700



材料表 10m当り

種別	規格・寸法	単位	数量	摘要
側溝	箱型U字側溝 500×700	本	5.0	参考質量 910kg/本(2m)
側溝蓋	箱型U字側溝 側溝蓋 500	枚	20	参考質量 75kg/本(0.5m)
パネックス	HU 500×700 H=700	枚	10.0	参考質量 297kg/本(1m)
基礎材	C-4 O (t=15cm)	m ²	9.00	

HU 500×700 H=800



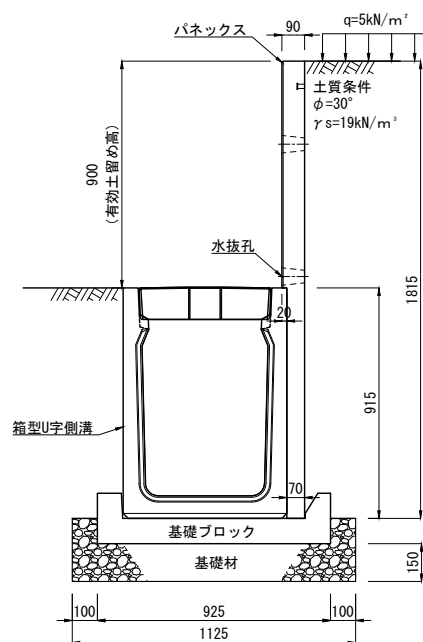
材料表 10m当り

種別	規格・寸法	単位	数量	摘要
側溝	箱型U字側溝 500×700	本	5.0	参考質量 910kg/本(2m)
側溝蓋	箱型U字側溝 側溝蓋 500	枚	20	参考質量 75kg/本(0.5m)
パネックス	HU 500×700 H=800	枚	10.0	参考質量 318kg/本(1m)
基礎材	C-4 O (t=15cm)	m ²	9.00	

HU 500×700 H=900

基礎ブロック使用

基礎ブロックセンター部断面図



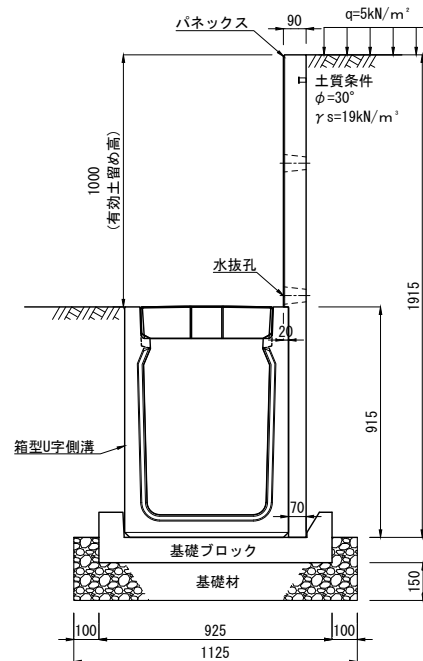
材料表 10m当り

種別	規格・寸法	単位	数量	摘要
側溝	箱型U字側溝 500×700	本	5.0	参考質量 910kg/本(2m)
側溝蓋	箱型U字側溝 側溝蓋 500	枚	20	参考質量 75kg/本(0.5m)
パネックス	HU 500×700 H=900	枚	10.0	参考質量 339kg/本(1m)
基礎ブロック	HU 500×700用	個	10.0	参考質量 39kg/個(1m毎)
基礎材	C-4 O (t=25cm)	m ²	11.25	
基礎材	C-4 O (t=10cm)	m ²	▲1.3875	基礎ブロック幅150mm控除

HU 500×700 H=1000

基礎ブロック使用

基礎ブロックセンター部断面図



材料表 10m当り

種別	規格・寸法	単位	数量	摘要
側溝	箱型U字側溝 500×700	本	5.0	参考質量 910kg/本(2m)
側溝蓋	箱型U字側溝 側溝蓋 500	枚	20	参考質量 75kg/本(0.5m)
パネックス	HU 500×700 H=1000	枚	10.0	参考質量 360kg/本(1m)
基礎ブロック	HU 500×700用	個	10.0	参考質量 39kg/個(1m毎)
基礎材	C-4 O (t=25cm)	m ²	11.25	
基礎材	C-4 O (t=10cm)	m ²	▲1.3875	基礎ブロック幅150mm控除