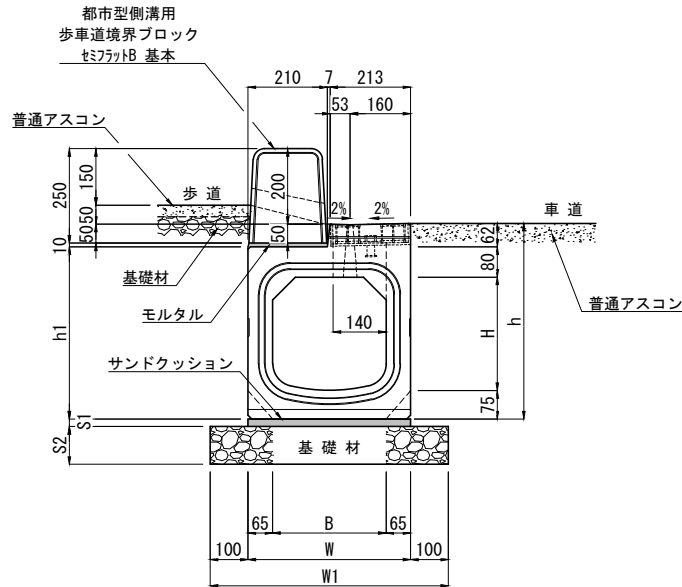


都市型側溝用歩車道境界ブロック セミフラットB 基本

単位：mm



寸法表 [グレーチングタイプ 300型]

呼び名	寸法 (mm)								参考質量 (kg)
	B	H	h	h1	W	W1	S1	S2	
300×300	300	300	517	455	430	630	20	100	542
300×400		400	617	555					603
300×500		500	717	655					664
300×600		600	817	755					150
300×700		700	917	855				786	
300×800		800	1017	955				847	
300×900		900	1117	1055				200	908
300×1000		1000	1217	1155					969

注(1) ここでの参考質量は側溝本体の参考質量です。

材料表

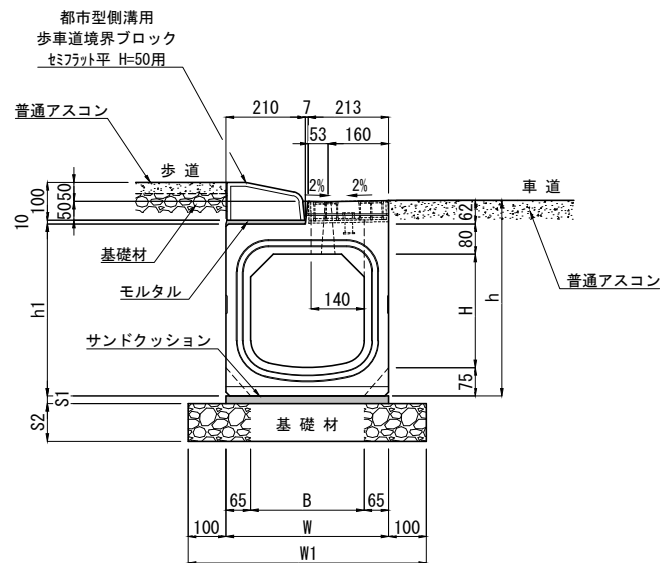
10m当たり

種別	規格・寸法	単位	数量	摘要
側溝	都市型側溝 グレーチングタイプ 300	本	5.0	L=2000
サンドクッション	砂	m ³	0.086	
基礎材	C-40 (t=10cm)	m ²	6.300	H=300~500
	C-40 (t=15cm)			H=600~800
	C-40 (t=20cm)			H=900~1000
歩車道境界ブロック	都市型側溝用歩車道境界ブロック セミフラットB 基本	本	5.0	L=2000
モルタル	1:3	m ³	0.025	

注(2) 熱膨張による端面破損を防止するために、必ず10m毎に1カ所、目地をコーキングで充填するか、エラストイト等を施工してください。

都市型側溝用歩車道境界ブロック セミフラット平 H=50用

単位：mm



寸法表 [グレーチングタイプ 300型]

呼び名	寸法 (mm)								参考質量 (kg)
	B	H	h	h1	W	W1	S1	S2	
300×300	300	300	517	455	430	630	20	100	542
300×400		400	617	555					603
300×500		500	717	655					664
300×600		600	817	755					150
300×700		700	917	855				786	
300×800		800	1017	955				847	
300×900		900	1117	1055				200	908
300×1000		1000	1217	1155					969

注(1) ここでの参考質量は側溝本体の参考質量です。

材料表

10m当たり

種別	規格・寸法	単位	数量	摘要
側溝	都市型側溝 グレーチングタイプ 300	本	5.0	L=2000
サンドクッション	砂	m ³	0.086	
基礎材	C-40 (t=10cm)	m ²	6.300	H=300~500
	C-40 (t=15cm)			H=600~800
	C-40 (t=20cm)			H=900~1000
歩車道境界ブロック	都市型側溝用歩車道境界ブロック セミフラット平 H=50用	本	10.0	L=1000
モルタル	1:3	m ³	0.026	

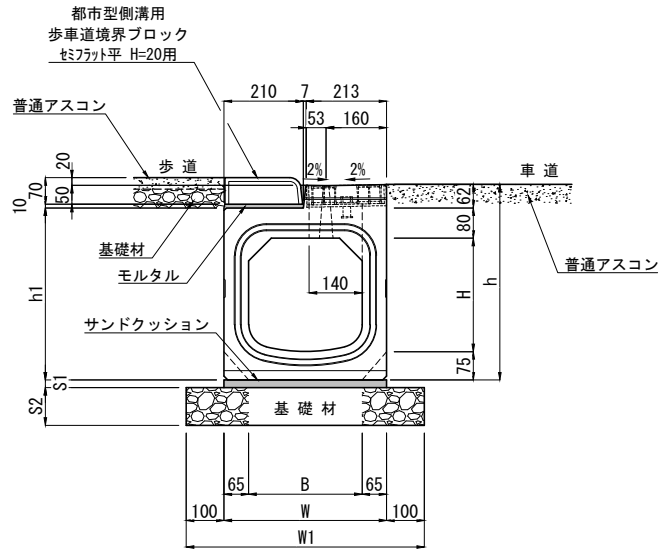
注(2) 熱膨張による端面破損を防止するために、必ず10m毎に1カ所、目地をコーキングで充填するか、エラストイト等を施工してください。

注(3) この歩車道境界ブロックは茨城県規格のマウントアップ用 平H=50用と同じ製品です。

製品名	都市型側溝 布設標準構造図	縮尺	1/20	
規格	都市型側溝 グレーチングタイプ 300型 歩車道境界ブロック セミフラット平 H=50用	製図	E2015.07.21 R2022.06.14	
		図面番号		東洋コンクリート工業株式会社

都市型側溝用歩車道境界ブロック セミフラット平 H=20用

単位：mm



寸法表 [グレーチングタイプ 300型]

呼び名	寸法 (mm)								参考質量 (kg)
	B	H	h	h1	W	W1	S1	S2	
300×300	300	300	517	455	430	630	20	100	542
300×400		400	617	555					603
300×500		500	717	655					664
300×600		600	817	755					150
300×700		700	917	855				786	
300×800		800	1017	955				847	
300×900		900	1117	1055				200	908
300×1000		1000	1217	1155					969

注(1) ここでの参考質量は側溝本体の参考質量です。


材料表

10m当たり

種別	規格・寸法	単位	数量	摘要
側溝	都市型側溝 グレーチングタイプ 300	本	5.0	L=2000
サンドクッション	砂	m ³	0.086	
基礎材	C-40 (t=10cm)	m ²	6.300	H=300~500
	C-40 (t=15cm)			H=600~800
	C-40 (t=20cm)			H=900~1000
歩車道境界ブロック	都市型側溝用歩車道境界ブロック セミフラット平 H=20用	本	20.0	L=500
モルタル	1:3	m ³	0.026	

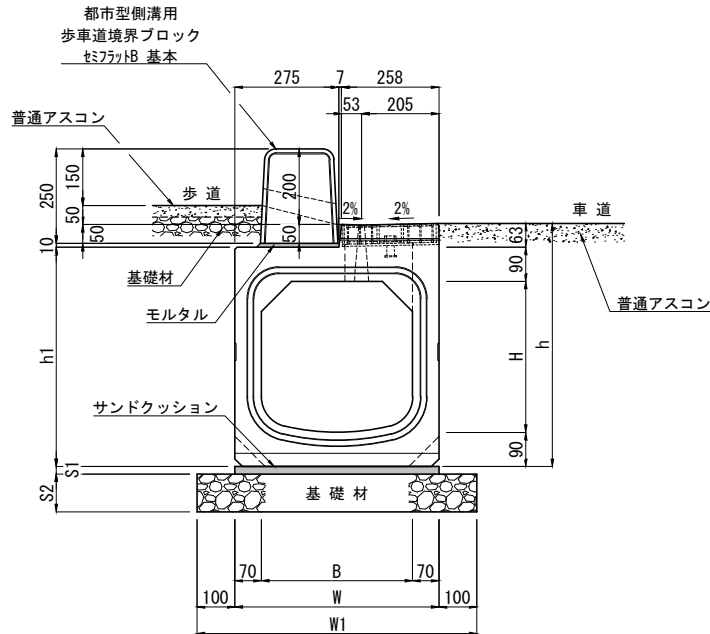
注(2) 熱膨張による端面破損を防止するために、必ず10m毎に1カ所、目地をコーキングで充填するか、エラストイト等を施工してください。

注(3) この歩車道境界ブロックは茨城県規格のマウントアップ用 平H=20用と同じ製品です。

製品名	都市型側溝 布設標準構造図	縮尺	1/20	
規格	都市型側溝 グレーチングタイプ 300型 歩車道境界ブロック セミフラット平 H=20用	製図 図面番号	E2015.07.21 R2022.06.14	

都市型側溝用歩車道境界ブロック セミフラットB 基本

単位：mm



寸法表 [グレーチングタイプ 400型]

呼び名	寸法 (mm)								参考質量 (kg)	
	B	H	h	h1	W	W1	S1	S2		
400×400	400	400	643	580	540	740	20	100	788	
400×500		500	743	680					854	
400×600		600	843	780					150	920
400×700		700	943	880						986
400×800		800	1043	980				200	1051	
400×900		900	1143	1080					1117	
400×1000		1000	1243	1180					1183	

注(1) ここでの参考質量は側溝本体の参考質量です。

材料表

10m当たり

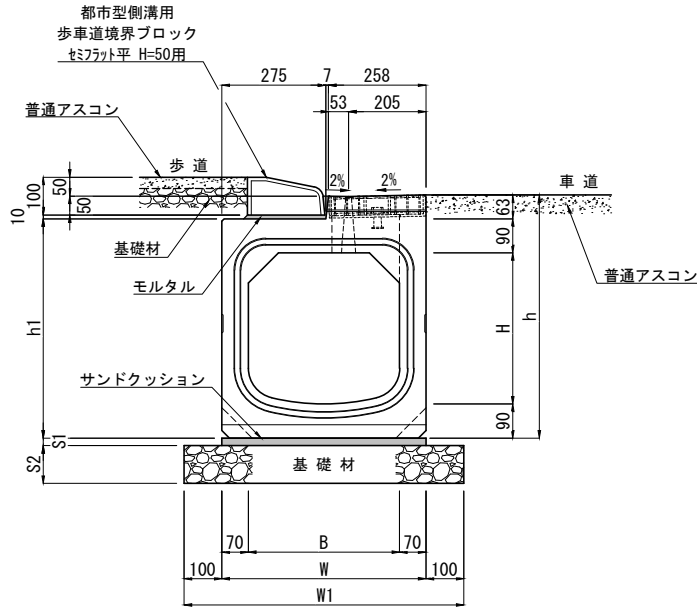
種別	規格・寸法	単位	数量	摘要
側溝	都市型側溝 グレーチングタイプ 400	本	5.0	L=2000
サンドクッション	砂	m ³	0.108	
基礎材	C-40 (t=10cm)	m ²	7.400	H=400~500
	C-40 (t=15cm)			H=600~800
	C-40 (t=20cm)			H=900~1000
歩車道境界ブロック	都市型側溝用歩車道境界ブロック セミフラットB 基本	本	5.0	L=2000
モルタル	1:3	m ³	0.025	

注(2) 熱膨張による端面破損を防止するために、必ず10m毎に1カ所、目地をコーキングで充填するか、エラストイト等を施工してください。

製品名	都市型側溝 布設標準構造図	縮尺	1/20	
規格	都市型側溝 グレーチングタイプ 400型 歩車道境界ブロック セミフラットB 基本	製図	E2015.07.22 R2023.02.01	
		図面番号		東洋コンクリート工業株式会社

都市型側溝用歩車道境界ブロック セミフラット平 H=50用

単位：mm



寸法表 [グレーチングタイプ 400型]

呼び名	寸法 (mm)								参考質量 (kg)	
	B	H	h	h1	W	W1	S1	S2		
400×400	400	400	643	580	540	740	20	100	788	
400×500		500	743	680					854	
400×600		600	843	780					150	920
400×700		700	943	880						986
400×800		800	1043	980				200	1051	
400×900		900	1143	1080					1117	
400×1000		1000	1243	1180					1183	

注(1) ここでの参考質量は側溝本体の参考質量です。

材料表

10m当たり

種別	規格・寸法	単位	数量	摘要
側溝	都市型側溝 グレーチングタイプ 400	本	5.0	L=2000
サンドクッション	砂	m ³	0.108	
基礎材	C-40 (t=10cm)	m ²	7.400	H=400~ 500
	C-40 (t=15cm)			H=600~ 800
	C-40 (t=20cm)			H=900~1000
歩車道境界ブロック	都市型側溝用歩車道境界ブロック セミフラット平 H=50用	本	10.0	L=1000
モルタル	1:3	m ³	0.026	

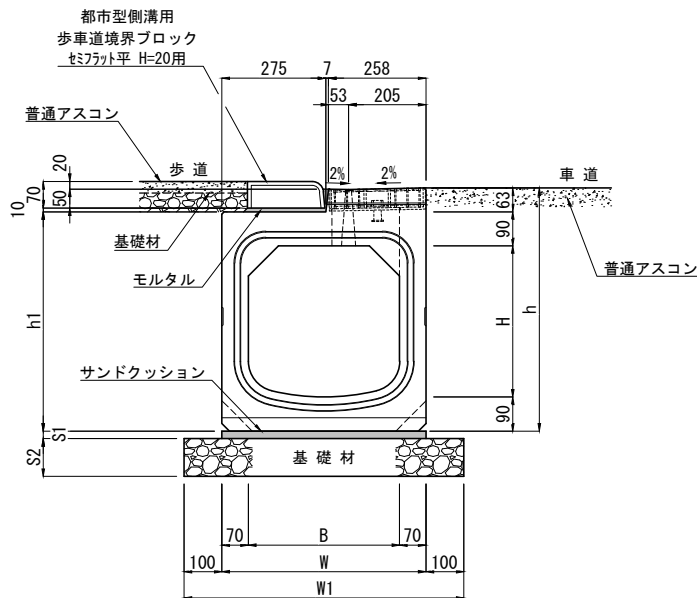
注(2) 熱膨張による端面破損を防止するために、必ず10m毎に1カ所、目地をコーキングで充填するか、エラストイト等を施工してください。

注(3) この歩車道境界ブロックは茨城県規格のマウントアップ用 平H=50用と同じ製品です。

製品名	都市型側溝 布設標準構造図	縮尺	1/20	
規格	都市型側溝 グレーチングタイプ 400型 歩車道境界ブロック セミフラット平 H=50用	製図 図面番号	E2015.07.22 R2023.02.01	

都市型側溝用歩車道境界ブロック セミフラット平 H=20用

単位：mm



寸法表 [グレーチングタイプ 400型]

呼び名	寸法 (mm)								参考質量 (kg)
	B	H	h	h1	W	W1	S1	S2	
400×400	400	400	643	580	540	740	20	100	788
400×500		500	743	680					854
400×600		600	843	780					920
400×700		700	943	880					
400×800		800	1043	980				1051	
400×900		900	1143	1080				1117	
400×1000		1000	1243	1180					1183

注(1) ここでの参考質量は側溝本体の参考質量です。


材料表

10m当たり

種別	規格・寸法	単位	数量	摘要
側溝	都市型側溝 グレーチングタイプ 400	本	5.0	L=2000
サンドクッション	砂	m ³	0.108	
基礎材	C-40 (t=10cm)	m ²	7.400	H=400~500
	C-40 (t=15cm)			H=600~800
	C-40 (t=20cm)			H=900~1000
歩車道境界ブロック	都市型側溝用歩車道境界ブロック セミフラット平 H=20用	本	20.0	L=500
モルタル	1:3	m ³	0.026	

注(2) 熱膨張による端面破損を防止するために、必ず10m毎に1カ所、目地をコーキングで充填するか、エラストイト等を施工してください。

注(3) この歩車道境界ブロックは茨城県規格のマウントアップ用 平H=20用と同じ製品です。

製品名	都市型側溝 布設標準構造図	縮尺	1/20	
規格	都市型側溝 グレーチングタイプ 400型 歩車道境界ブロック セミフラット平 H=20用	製図	E2015.07.22 R2023.02.01	
		図面番号		東洋コンクリート工業株式会社