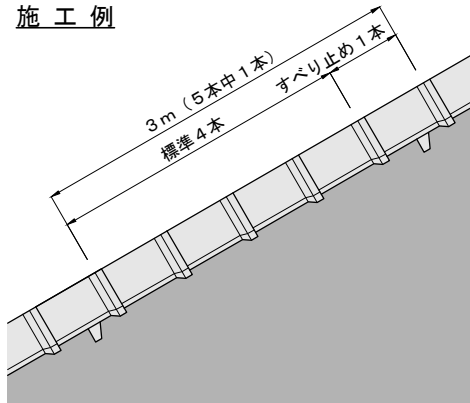


# ソケット付U形側溝

CAD data	DWG
	SFC

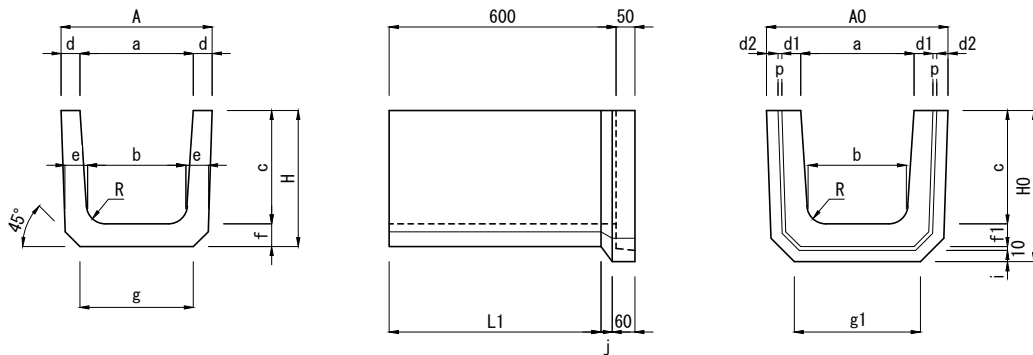
単位：mm

## 施工例

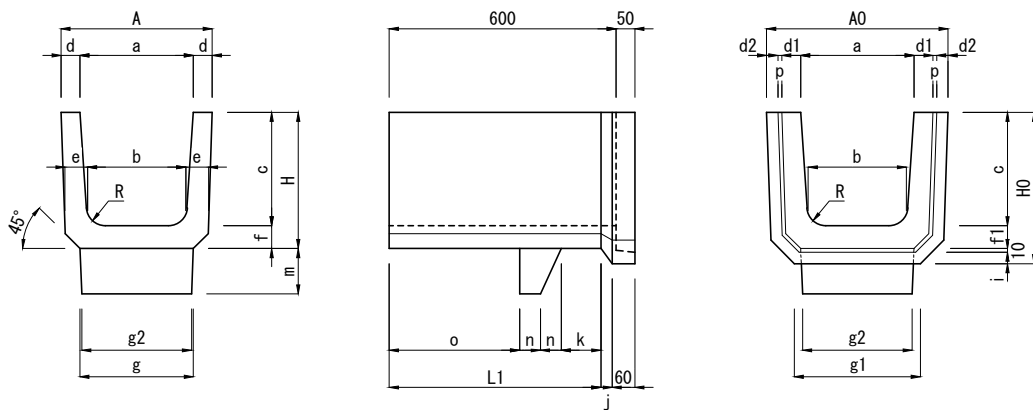


道路敷地内の雨水を道路法面の縦方向に排水することを目的とした製品です。  
U字溝下部に突起(凸)を設けることにより地盤のせん断抵抗力が働き製品が滑り落ちるのを防ぎます。  
すべり止め付きは標準U字溝3m(5本)に1本の割合で施工してください。  
また、施工はソケットを法面の上方に向けて下から施工してください。

## 標準



## すべり止め付き



呼び名	寸法 (mm)																							参考質量 (kg)		
	a	b	c	d	e	f	g	A	A0	H	H0	d1	d2	g1	f1	L1	i	j	k	m	n	o	p		R	
標準 240	240	220	240	45	50	50	240	330	400	290	325	50	25	269	—	55	560	25	30	—	—	—	—	5	50	61
すべり止め付 240	240	220	240	45	50	50	240	330	400	290	325	50	25	269	220	55	560	25	30	130	100	50	330	5	50	71
標準 300	300	260	300	50	60	60	300	400	480	360	400	50	30	333	—	60	560	30	30	—	—	—	—	10	50	89
すべり止め付 300	300	260	300	50	60	60	300	400	480	360	400	50	30	333	290	60	560	30	30	105	120	55	345	10	50	99

製品名	ソケット付U形側溝 (すべり止め付)	参考質量	製 図		TOYO
		図 示	E2009.01.28	R2023.08.29	
規 格	— 240・300 —	縮 尺	設 計	図面番号	東洋コンクリート工業株式会社
		1/20			