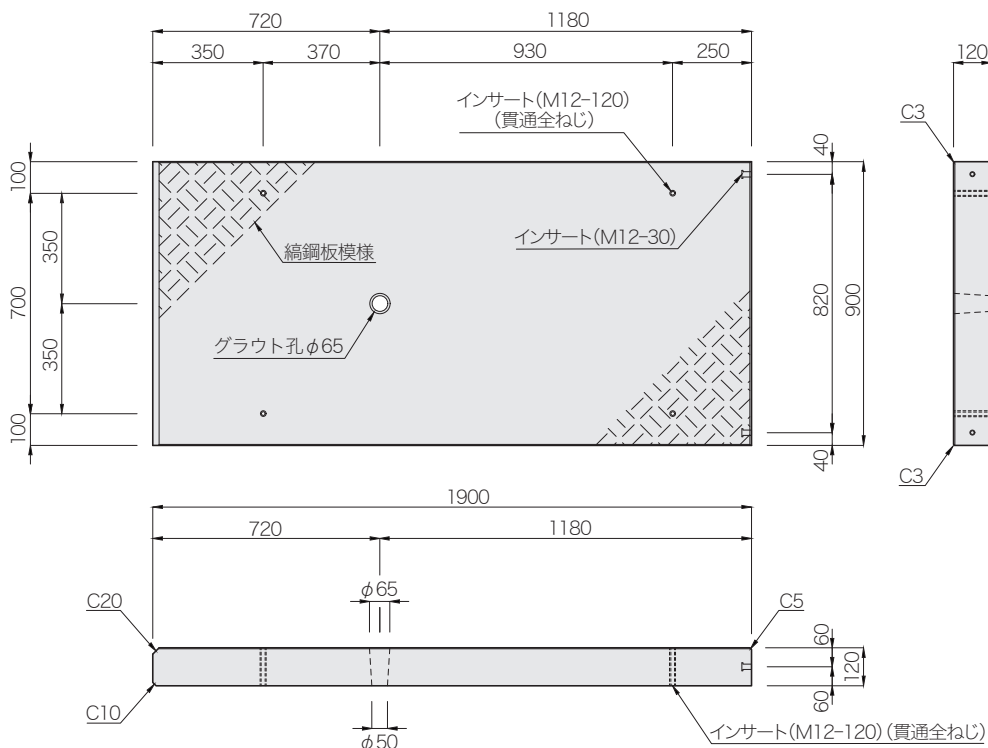


プラットホーム歩道版Ⅱ型フラット

プラットホーム歩道版 900×1900×120 Ⅱ型フラット 参考質量：482kg

上載荷重
等分布荷重 $q=5\text{kN/m}^2$

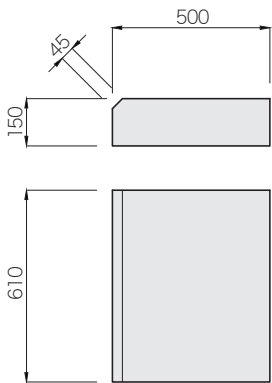
CAD data	DWG SFC
----------	---------



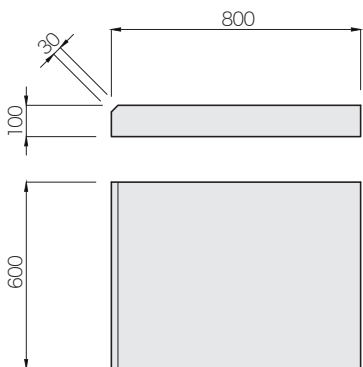
ホーム用ブロック・笠石

CAD data	DWG SFC
----------	---------

笠石 500×610×150
参考質量：103.5kg

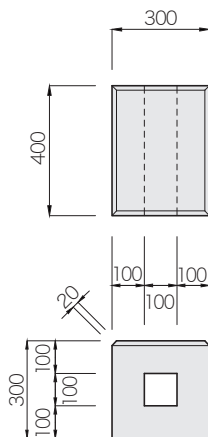


笠石 800×600×100
参考質量：111kg

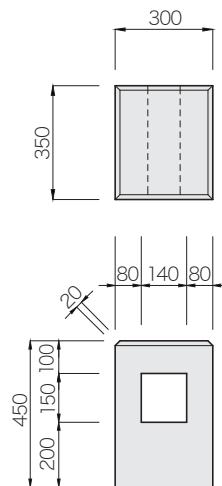


ホーム用ブロック

A型ブロック
400×300×300
参考質量：80.5kg



B型ブロック
350×300×450
参考質量：93.6kg



C型ブロック
300×300×600
参考質量：95.2kg

