

IBC排水側溝 集水樹 セミフラットB II型 斜左 H=0-20 布設標準構造図

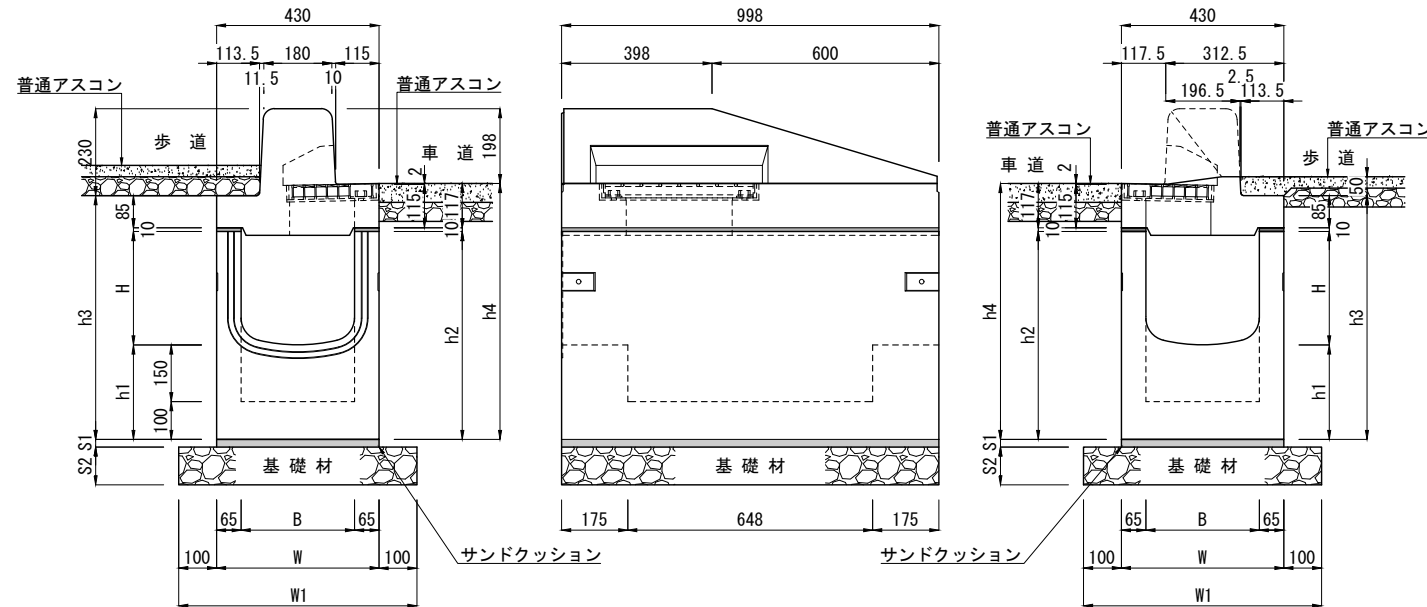
グレーチング式

[交差点すりつけ部]

IBC排水側溝 集水樹
セミフラットB II型 斜左 H=0-20 布設標準構造図

グレーチング式 300型

単位 mm



寸法表

呼び名	寸法 (mm)										参考質量 (kg)
	B	H	h1	h2	h3	h4	W	W1	S1	S2	
300×300	300	300	250	550	645	677	430	630	20	100	433
300×400		400		650	745	777					464
300×500		500		750	845	877					494
300×600		600		850	945	977				150	525
300×700		700		950	1045	1077					556

(注) B II型 斜右 H=0-20 は左と左右対称です。
ここでの参考質量は上部樹と下部樹の合計の質量です。

材料表

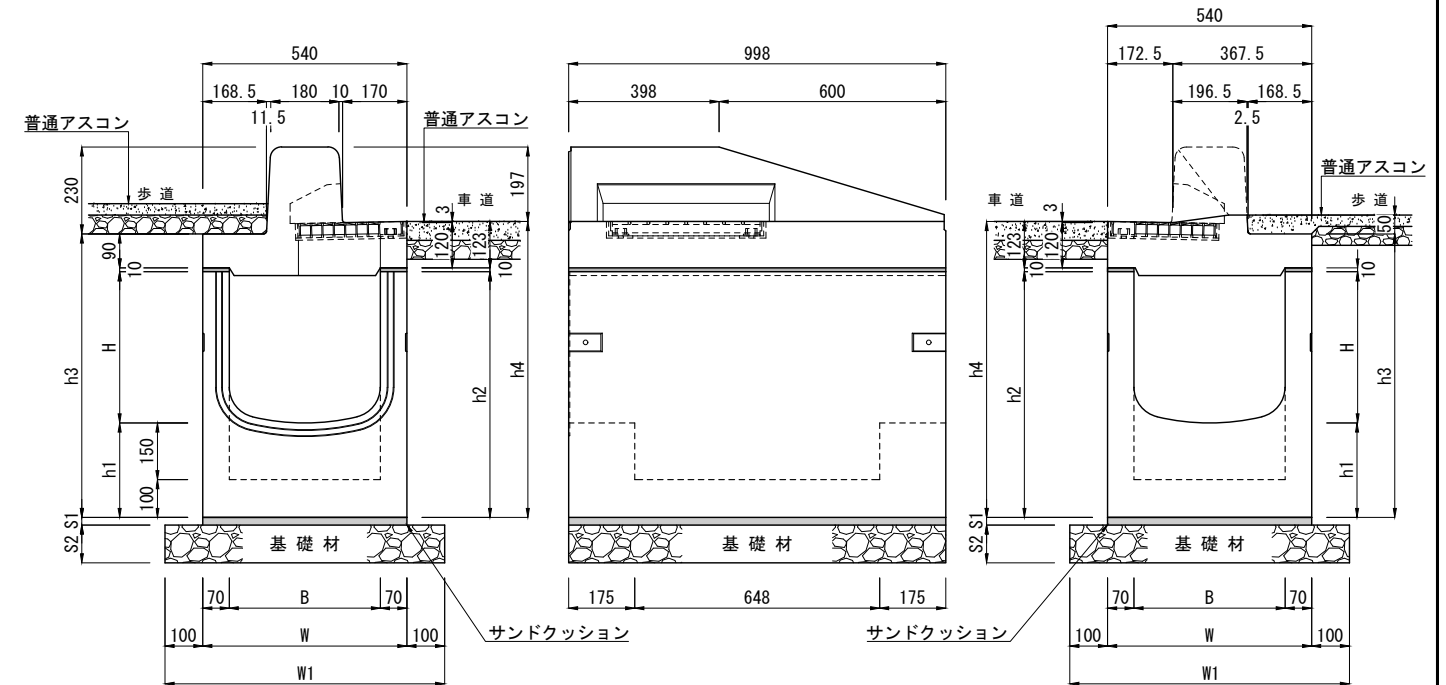
種別	規格・寸法	単位	数量	一基当たり	
				摘要	
集水樹	IBC排水側溝 集水樹 セミフラットB II型 斜左 H=0-20 グレーチング式 300型	基	1.0	L=1000	
サンドクッション	砂	m ³	0.009		
基礎材	C-40 (t=10cm)	m ²	0.630	H=300~500	
	C-40 (t=15cm)			H=600~700	

[交差点すりつけ部]

IBC排水側溝 集水樹
セミフラットB II型 斜左 H=0-20 布設標準構造図

グレーチング式 400型

単位 mm



寸法表

呼び名	寸法 (mm)										参考質量 (kg)
	B	H	h1	h2	h3	h4	W	W1	S1	S2	
400×400	400	400	250	650	750	783	540	740	20	100	551
400×500		500		750	850	883					584
400×600		600		850	950	983				150	617
400×700		700		950	1050	1083					650
400×800		800		1050	1150	1183					683

(注) B II型 斜右 H=0-20 は左と左右対称です。
ここでの参考質量は上部樹と下部樹の合計の質量です。

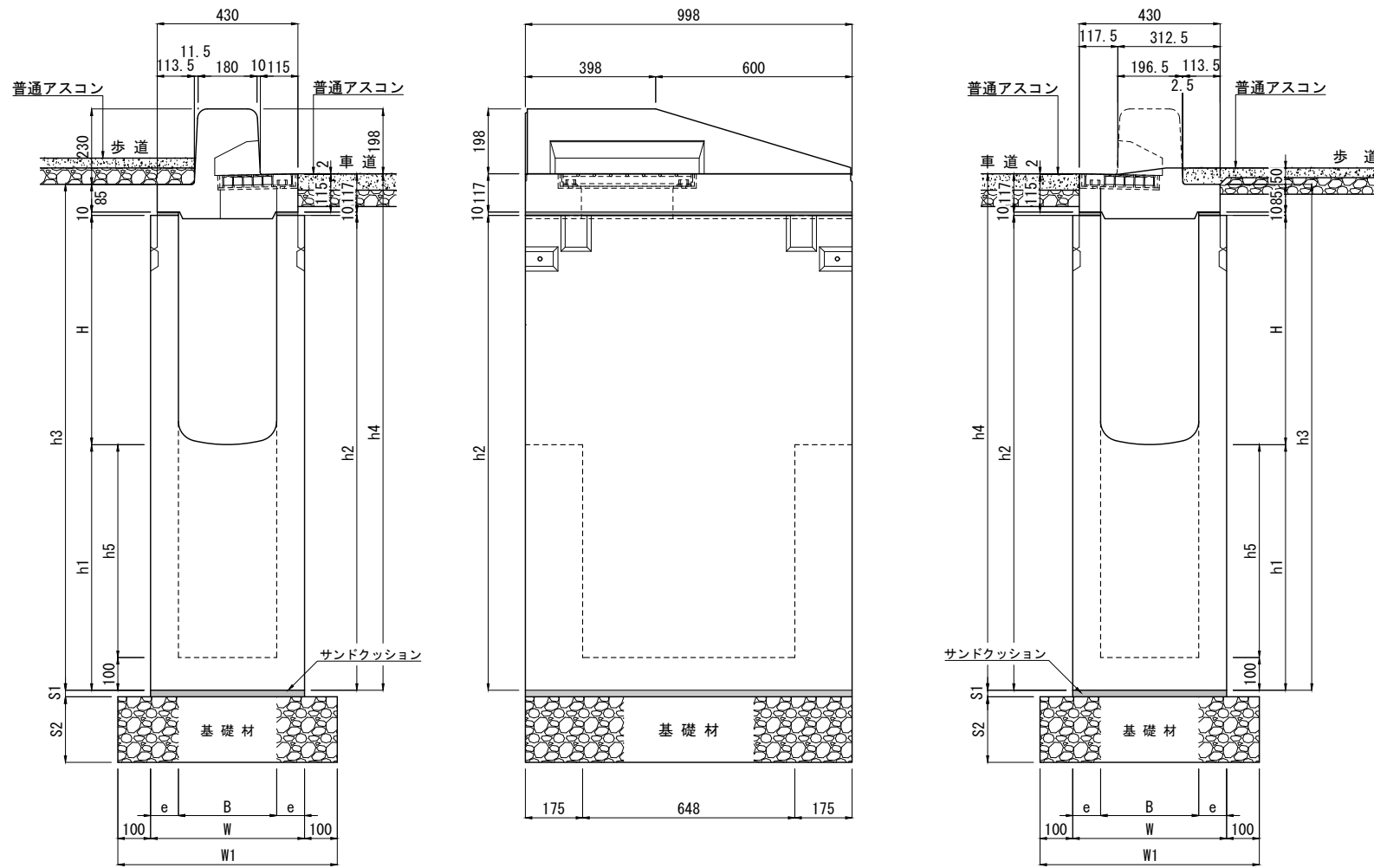
材料表

種別	規格・寸法	単位	数量	一基当たり	
				摘要	
集水樹	IBC排水側溝 集水樹 セミフラットB II型 斜左 H=0-20 グレーチング式 400型	基	1.0	L=1000	
サンドクッション	砂	m ³	0.011		
基礎材	C-40 (t=10cm)	m ²	0.740	H=400~500	
	C-40 (t=15cm)			H=600~800	

I B C排水側溝 深型集水樹 セミフラットB II型 斜左 H=0-20 布設標準構造図

グレーチング式 300型

単位：mm



材料表

種別	規格・寸法	単位	数量	摘要
集水樹	I B C排水側溝 深型集水樹 セミフラットB II型 斜左 H=0-20 グレーチング式 300型	基	1.0	L=1000
サンドクッション	砂	m ³	0.009	
基礎材	C-40 (t=15cm)	m ²	0.670	h2= 650~1050
	C-40 (t=20cm)			h2=1150~1450

—基当たり

寸法表

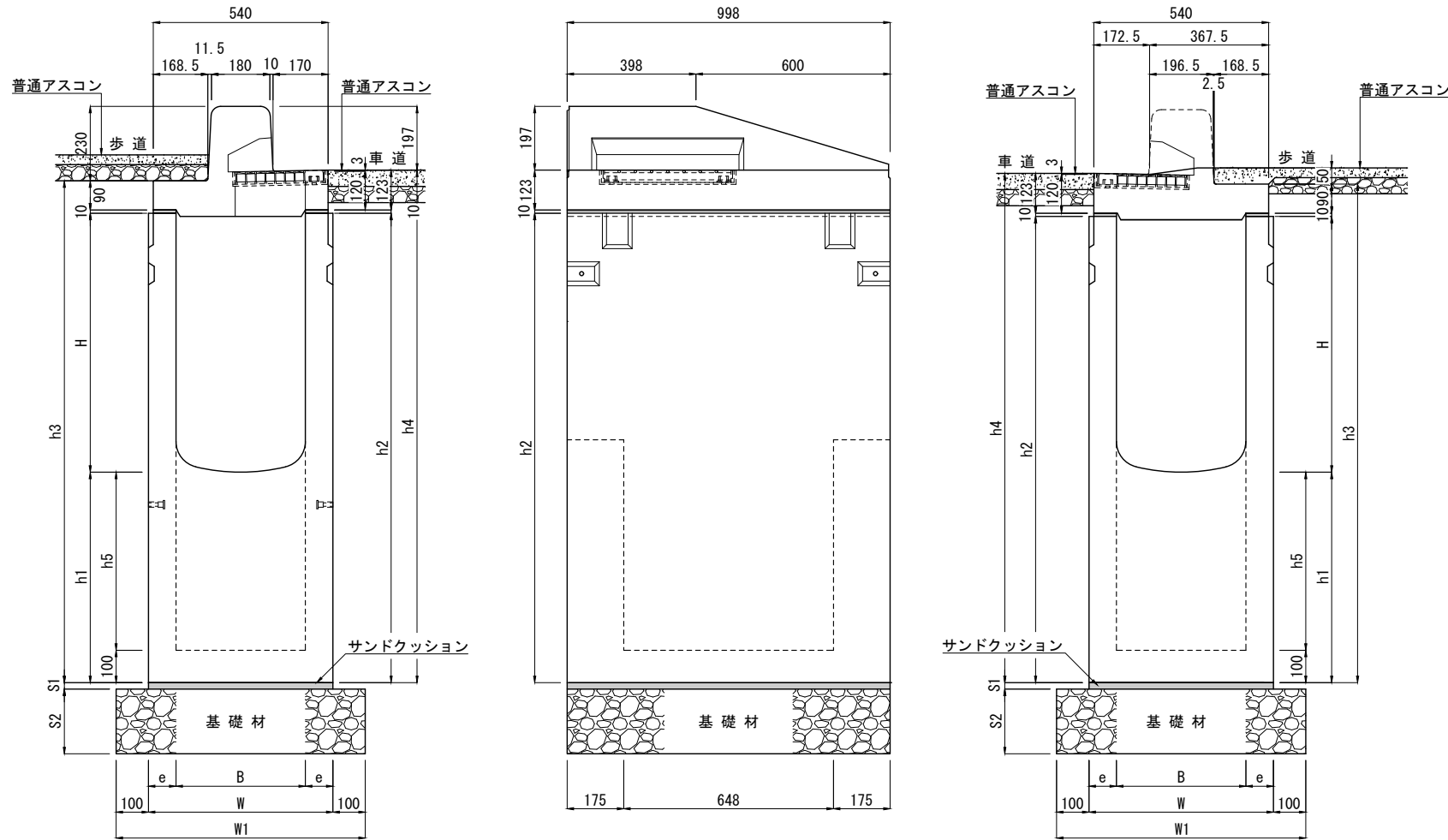
呼び名	寸法 (mm)												参考質量 (kg)		
	B × H	h2	B	H	h1	h2	h3	h4	h5	W	W1	e		S1	S2
300 × 300	650	300	300	350	650	745	777	250	470	670	85	20	150	550	
	750			450	750	845	877	350						614	
	850			550	850	945	977	450						678	
	950			650	950	1045	1077	550						743	
	1050			750	1050	1145	1177	650						808	
	1150			850	1150	1245	1277	750					200	873	
	1250			950	1250	1345	1377	850						937	
	1350			1050	1350	1445	1477	950						1001	
	1450			1150	1450	1545	1577	1050						1066	
	300 × 400	750	300	400	350	750	845	877	250	470	670	85	20	150	590
850				450	850	945	977	350						654	
950				550	950	1045	1077	450						719	
1050				650	1050	1145	1177	550						783	
1150				750	1150	1245	1277	650					200	849	
1250				850	1250	1345	1377	750						913	
1350				950	1350	1445	1477	850						977	
1450				1050	1450	1545	1577	950						1042	
300 × 500		850	300	500	350	850	945	977	250	470	670	85	20	150	629
		950			450	950	1045	1077	350						694
	1050			550	1050	1145	1177	450						758	
	1150			650	1150	1245	1277	550						823	
	1250			750	1250	1345	1377	650						888	
	1350			850	1350	1445	1477	750						952	
	1450			950	1450	1545	1577	850						1016	
	300 × 600	950	300	600	350	950	1045	1077	250	470	670	85	20	150	669
		1050			450	1050	1145	1177	350						733
		1150			550	1150	1245	1277	450						798
1250				650	1250	1345	1377	550						862	
1350				750	1350	1445	1477	650						927	
1450				850	1450	1545	1577	750						992	
300 × 700		1050	300	700	350	1050	1145	1177	250	470	670	85	20	150	709
		1150			450	1150	1245	1277	350					200	774
		1250			550	1250	1345	1377	450						838
		1350			650	1350	1445	1477	550						902
	1450			750	1450	1545	1577	650						968	
300 × 800	1050	300	800	250	1050	1145	1177	150	470	670	85	20	150	685	
	1150			350	1150	1245	1277	250					200	749	
	1250			450	1250	1345	1377	350						814	
	1350			550	1350	1445	1477	450						878	
	1450			650	1450	1545	1577	550						943	
300 × 900	1150	300	900	250	1150	1245	1277	150	470	670	85	20	200	725	
	1250			350	1250	1345	1377	250						789	
	1350			450	1350	1445	1477	350						854	
	1450			550	1450	1545	1577	450						918	
300 × 1000	1250	300	1000	250	1250	1345	1377	150	470	670	85	20	200	765	
	1350			350	1350	1445	1477	250						829	
	1450			450	1450	1545	1577	350						894	

(注) B II型 斜右 H=0-20 は左と左右対称です。
 ここでの参考質量は上部樹と下部樹の合計の質量です。

IBC排水側溝 深型集水樹 セミフラットB II型 斜左 H=0-20 布設標準構造図

グレーチング式 400型

単位：mm



寸法表 [深型集水樹 セミフラットB II型 斜左 H=0-20 400型]

呼び名	寸法 (mm)													参考質量 (kg)	
	B×H	h2	B	H	h1	h2	h3	h4	h5	W	W1	e	S1		S2
400×400	750	400	400	350	750	850	883	250	570	770	85	20	150	669	
	850			450	850	950	983	350						742	
	950			550	950	1050	1083	450						814	
	1050			650	1050	1150	1183	550						887	
	1150			750	1150	1250	1283	650					200	960	
	1250			850	1250	1350	1383	750						1033	
	1350			950	1350	1450	1483	850						1105	
	1450			1050	1450	1550	1583	950						1178	
	400×500	850	400	500	350	850	950	983	250	570	770	85	20	150	709
		950			450	950	1050	1083	350						782
1050				550	1050	1150	1183	450						854	
1150				650	1150	1250	1283	550					200	927	
1250				750	1250	1350	1383	650						1000	
1350				850	1350	1450	1483	750						1073	
1450				950	1450	1550	1583	850						1145	
400×600		950	400	600	350	950	1050	1083	250	570	770	85	20	150	749
		1050			450	1050	1150	1183	350						822
		1150			550	1150	1250	1283	450						894
	1250			650	1250	1350	1383	550						967	
	1350			750	1350	1450	1483	650						1040	
	1450			850	1450	1550	1583	750						1113	
	400×700	1050	400	700	350	1050	1150	1183	250	570	770	85	20	150	789
		1150			450	1150	1250	1283	350					200	862
		1250			550	1250	1350	1383	450						934
		1350			650	1350	1450	1483	550						1007
1450				750	1450	1550	1583	650						1080	
400×800		1150	400	800	350	1150	1250	1283	250	570	770	85	20	200	829
		1250			450	1250	1350	1383	350						902
		1350			550	1350	1450	1483	450						974
		1450			650	1450	1550	1583	550						1047

(注) B II型 斜右 H=0-20 は左と左右対称です。
 ここでの参考質量は上部樹と下部樹の合計の質量です。

材料表

種別	規格・寸法	単位	数量	摘要
集水樹	IBC排水側溝 深型集水樹 セミフラットB II型 斜左 H=0-20 グレーチング式 400型	基	1.0	L=1000
サンドクッション	砂	m ³	0.011	
基礎材	C-40 (t=15cm)	m ²	0.770	h2= 750~1050
	C-40 (t=20cm)			h2=1150~1450

—基当たり



製品名	IBC排水側溝 深型集水樹 布設標準構造図	参考質量	縮尺	作成年月日	図面番号
規格	セミフラットB II型 斜左 H=0-20 グレーチング式 400型	図示	1/20	E2024.10.21	No.