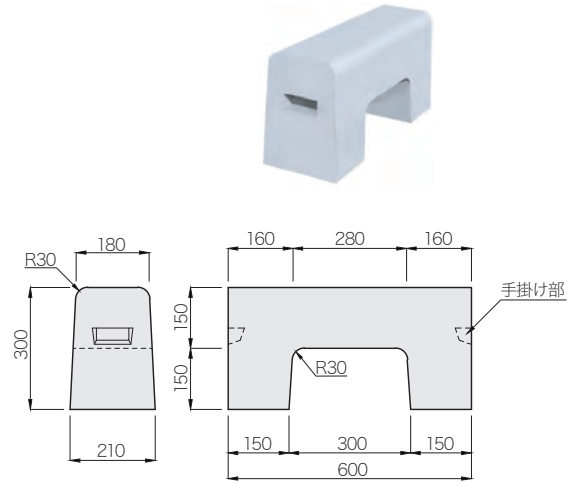
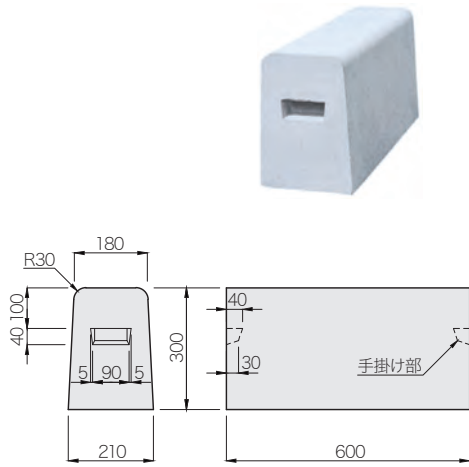


歩車道境界ブロック E 型(茨城県規格)

CAD data	DWG
	SFC

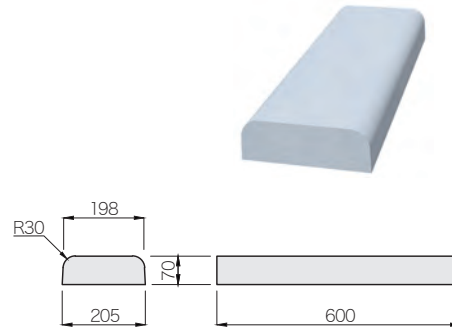
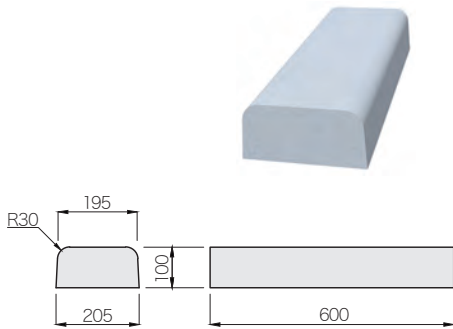
基本 参考質量:80kg

水抜き 参考質量:60kg



低 10cm(E 型・都市型共通) 参考質量:28kg

低 7cm(E 型・都市型共通) 参考質量:19kg



斜 参考質量:56kg

基礎ブロック 参考質量 L=600:71kg L=900:107kg

