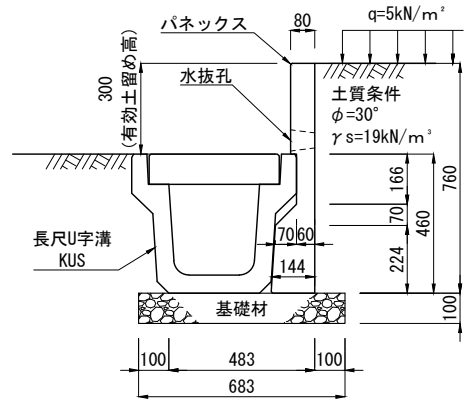


パネックス [KUS] (歩道用) (長尺U字溝対応簡易土留め板)

KUS 300×300 H=300~1000

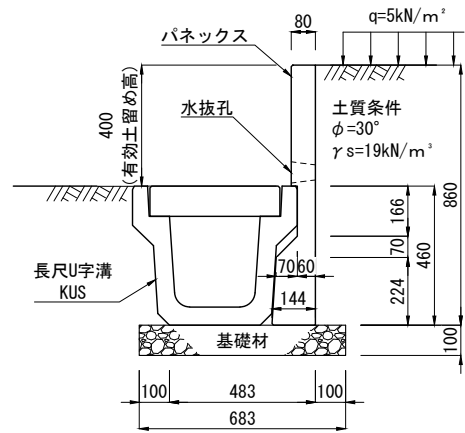
KUS 300×300 H=300



材料表 10m当り

種別	規格・寸法	単位	数量	摘要
側溝	長尺U字溝 KUS 300×300	本	5.0	参考質量 357kg/本(2m)
側溝蓋	IR-(IRL) 300	枚	20(10)	
パネックス	KUS 300×300 H=300	枚	10.0	参考質量 168kg/本(1m)
基礎材	C-4 O (t=10cm)	m ²	6.83	

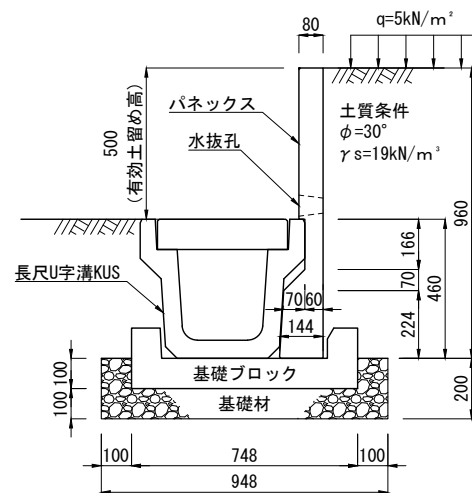
KUS 300×300 H=400



材料表 10m当り

種別	規格・寸法	単位	数量	摘要
側溝	長尺U字溝 KUS 300×300	本	5.0	参考質量 357kg/本(2m)
側溝蓋	IR-(IRL) 300	枚	20(10)	
パネックス	KUS 300×300 H=400	枚	10.0	参考質量 187kg/本(1m)
基礎材	C-4 O (t=10cm)	m ²	6.83	

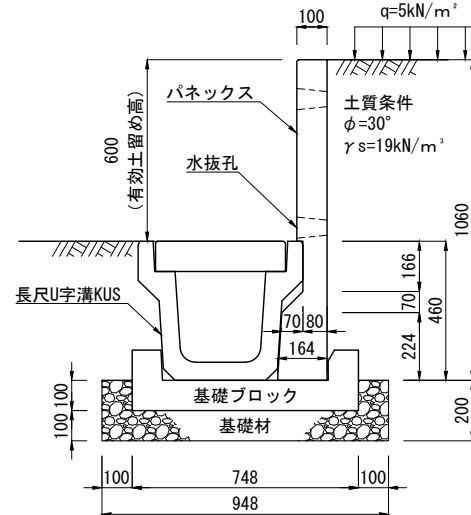
KUS 300×300 H=500 基礎ブロック使用 基礎ブロックセンター部断面図



材料表 10m当り

種別	規格・寸法	単位	数量	摘要
側溝	長尺U字溝 KUS 300×300	本	5.0	参考質量 357kg/本(2m)
側溝蓋	IR-(IRL) 300	枚	20(10)	
パネックス	KUS 300×300 H=500	枚	10.0	参考質量 250kg/本(1m)
基礎ブロック	KUS 300×300用	個	10.0	参考質量 33kg/個(1m毎)
基礎材	C-4 O (t=20cm)	m ²	9.48	
	C-4 O (t=10cm)	m ²	▲1.122	基礎ブロック幅150mm控除

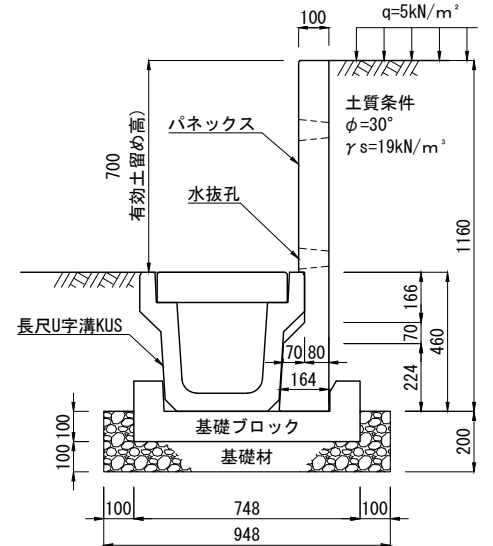
KUS 300×300 H=600 基礎ブロック使用 基礎ブロックセンター部断面図



材料表 10m当り

種別	規格・寸法	単位	数量	摘要
側溝	長尺U字溝 KUS 300×300	本	5.0	参考質量 357kg/本(2m)
側溝蓋	IR-(IRL) 300	枚	20(10)	
パネックス	KUS 300×300 H=600	枚	10.0	参考質量 273kg/本(1m)
基礎ブロック	KUS 300×300用	個	10.0	参考質量 33kg/個(1m毎)
基礎材	C-4 O (t=20cm)	m ²	9.48	
	C-4 O (t=10cm)	m ²	▲1.122	基礎ブロック幅150mm控除

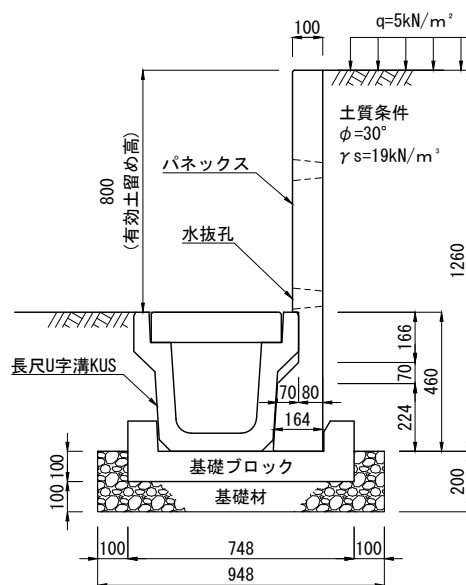
KUS 300×300 H=700 基礎ブロック使用 基礎ブロックセンター部断面図



材料表 10m当り

種別	規格・寸法	単位	数量	摘要
側溝	長尺U字溝 KUS 300×300	本	5.0	参考質量 357kg/本(2m)
側溝蓋	IR-(IRL) 300	枚	20(10)	
パネックス	KUS 300×300 H=700	枚	10.0	参考質量 296kg/本(1m)
基礎ブロック	KUS 300×300用	個	10.0	参考質量 33kg/個(1m毎)
基礎材	C-4 O (t=20cm)	m ²	9.48	
	C-4 O (t=10cm)	m ²	▲1.122	基礎ブロック幅150mm控除

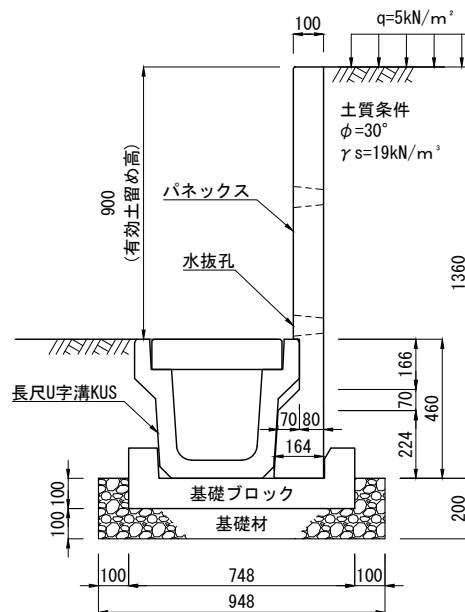
KUS 300×300 H=800 基礎ブロック使用 基礎ブロックセンター部断面図



材料表 10m当り

種別	規格・寸法	単位	数量	摘要
側溝	長尺U字溝 KUS 300×300	本	5.0	参考質量 357kg/本(2m)
側溝蓋	IR-(IRL) 300	枚	20(10)	
パネックス	KUS 300×300 H=800	枚	10.0	参考質量 320kg/本(1m)
基礎ブロック	KUS 300×300用	個	10.0	参考質量 33kg/個(1m毎)
基礎材	C-4 O (t=20cm)	m ²	9.48	
	C-4 O (t=10cm)	m ²	▲1.122	基礎ブロック幅150mm控除

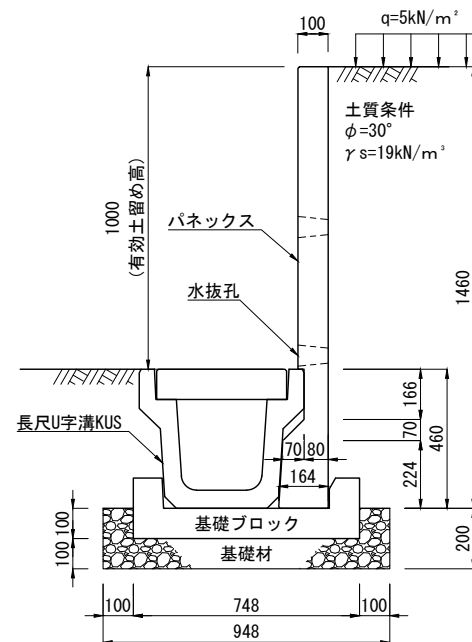
KUS 300×300 H=900 基礎ブロック使用 基礎ブロックセンター部断面図



材料表 10m当り

種別	規格・寸法	単位	数量	摘要
側溝	長尺U字溝 KUS 300×300	本	5.0	参考質量 357kg/本(2m)
側溝蓋	IR-(IRL) 300	枚	20(10)	
パネックス	KUS 300×300 H=900	枚	10.0	参考質量 343kg/本(1m)
基礎ブロック	KUS 300×300用	個	10.0	参考質量 33kg/個(1m毎)
基礎材	C-4 O (t=20cm)	m ²	9.48	
	C-4 O (t=10cm)	m ²	▲1.122	基礎ブロック幅150mm控除

KUS 300×300 H=1000 基礎ブロック使用 基礎ブロックセンター部断面図



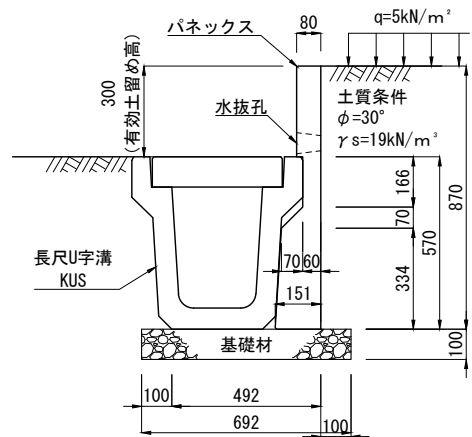
材料表 10m当り

種別	規格・寸法	単位	数量	摘要
側溝	長尺U字溝 KUS 300×300	本	5.0	参考質量 357kg/本(2m)
側溝蓋	IR-(IRL) 300	枚	20(10)	
パネックス	KUS 300×300 H=1000	枚	10.0	参考質量 367kg/本(1m)
基礎ブロック	KUS 300×300用	個	10.0	参考質量 33kg/個(1m毎)
基礎材	C-4 O (t=20cm)	m ²	9.48	
	C-4 O (t=10cm)	m ²	▲1.122	基礎ブロック幅150mm控除

パネックス [KUS] (歩道用) (長尺U字溝対応簡易土留め板)

KUS 300×400 H=300~1000

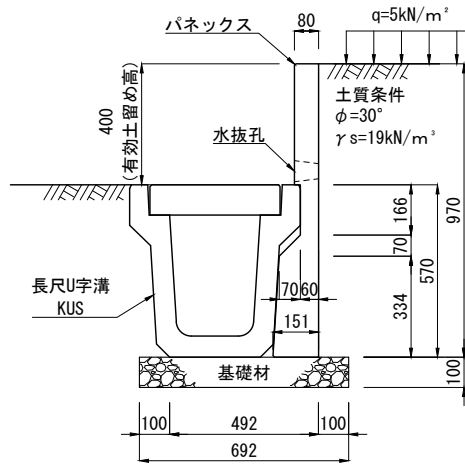
KUS 300×400 H=300



材料表 10m当り

種別	規格・寸法	単位	数量	摘要
側溝	長尺U字溝 KUS 300×400	本	5.0	参考質量 482kg/本(2m)
側溝蓋	IR・(IRL) 300	枚	20(10)	
パネックス	KUS 300×400 H=300	枚	10.0	参考質量 204kg/本(1m)
基礎材	C-40 (t=10cm)	m ²	6.92	

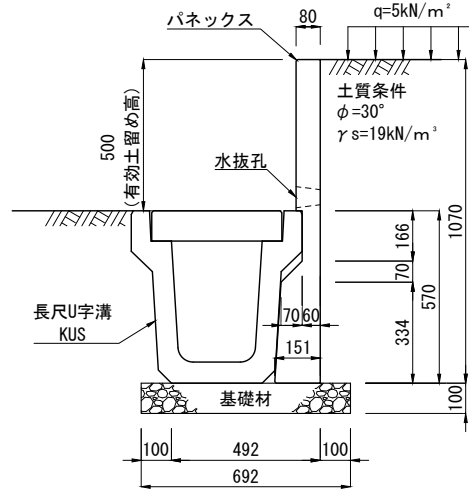
KUS 300×400 H=400



材料表 10m当り

種別	規格・寸法	単位	数量	摘要
側溝	長尺U字溝 KUS 300×400	本	5.0	参考質量 482kg/本(2m)
側溝蓋	IR・(IRL) 300	枚	20(10)	
パネックス	KUS 300×400 H=400	枚	10.0	参考質量 223kg/本(1m)
基礎材	C-40 (t=10cm)	m ²	6.92	

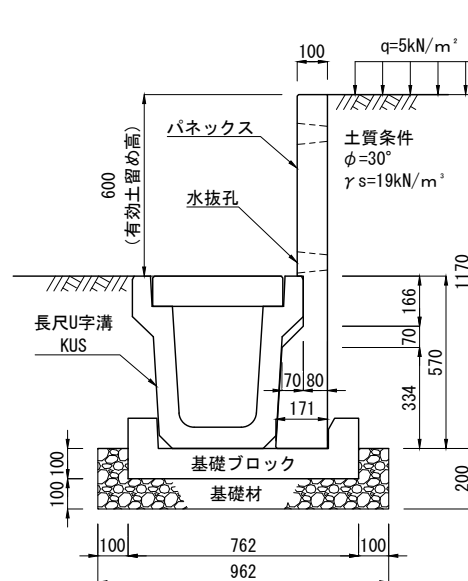
KUS 300×400 H=500



材料表 10m当り

種別	規格・寸法	単位	数量	摘要
側溝	長尺U字溝 KUS 300×400	本	5.0	参考質量 482kg/本(2m)
側溝蓋	IR・(IRL) 300	枚	20(10)	
パネックス	KUS 300×400 H=500	枚	10.0	参考質量 242kg/本(1m)
基礎材	C-40 (t=10cm)	m ²	6.92	

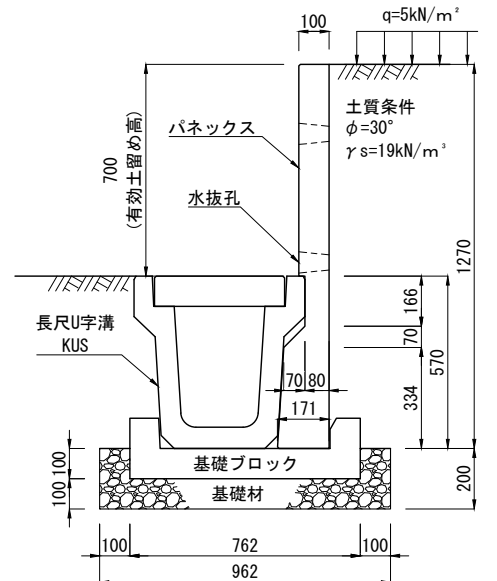
KUS 300×400 H=600 基礎ブロック使用 基礎ブロックセンター部断面図



材料表 10m当り

種別	規格・寸法	単位	数量	摘要
側溝	長尺U字溝 KUS 300×400	本	5.0	参考質量 482kg/本(2m)
側溝蓋	IR・(IRL) 300	枚	20(10)	
パネックス	KUS 300×400 H=600	枚	10.0	参考質量 315kg/本(1m)
基礎ブロック	KUS 300×400用	個	10.0	参考質量 34kg/個(1m毎)
基礎材	C-40 (t=20cm)	m ²	9.62	
	C-40 (t=10cm)	m ²	▲1.143	基礎ブロック幅150mm控除

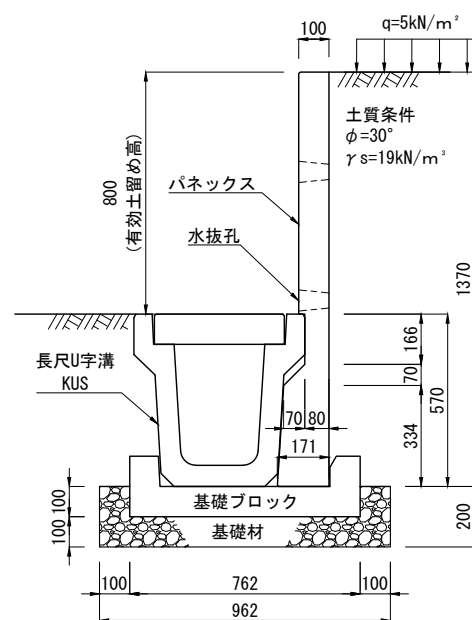
KUS 300×400 H=700 基礎ブロック使用 基礎ブロックセンター部断面図



材料表 10m当り

種別	規格・寸法	単位	数量	摘要
側溝	長尺U字溝 KUS 300×400	本	5.0	参考質量 482kg/本(2m)
側溝蓋	IR・(IRL) 300	枚	20(10)	
パネックス	KUS 300×400 H=700	枚	10.0	参考質量 338kg/本(1m)
基礎ブロック	KUS 300×400用	個	10.0	参考質量 34kg/個(1m毎)
基礎材	C-40 (t=20cm)	m ²	9.62	
	C-40 (t=10cm)	m ²	▲1.143	基礎ブロック幅150mm控除

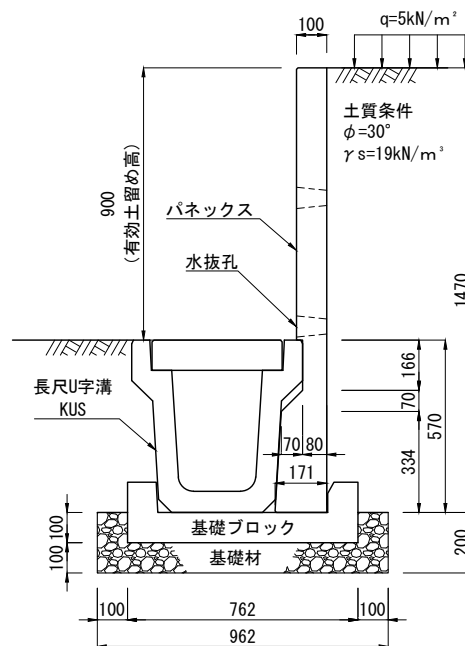
KUS 300×400 H=800 基礎ブロック使用 基礎ブロックセンター部断面図



材料表 10m当り

種別	規格・寸法	単位	数量	摘要
側溝	長尺U字溝 KUS 300×400	本	5.0	参考質量 482kg/本(2m)
側溝蓋	IR・(IRL) 300	枚	20(10)	
パネックス	KUS 300×400 H=800	枚	10.0	参考質量 362kg/本(1m)
基礎ブロック	KUS 300×400用	個	10.0	参考質量 34kg/個(1m毎)
基礎材	C-40 (t=20cm)	m ²	9.62	
	C-40 (t=10cm)	m ²	▲1.143	基礎ブロック幅150mm控除

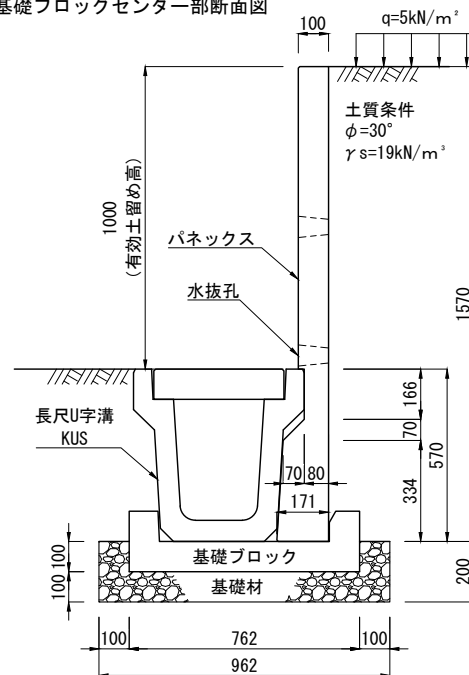
KUS 300×400 H=900 基礎ブロック使用 基礎ブロックセンター部断面図



材料表 10m当り

種別	規格・寸法	単位	数量	摘要
側溝	長尺U字溝 KUS 300×400	本	5.0	参考質量 482kg/本(2m)
側溝蓋	IR・(IRL) 300	枚	20(10)	
パネックス	KUS 300×400 H=900	枚	10.0	参考質量 385kg/本(1m)
基礎ブロック	KUS 300×400用	個	10.0	参考質量 34kg/個(1m毎)
基礎材	C-40 (t=20cm)	m ²	9.62	
	C-40 (t=10cm)	m ²	▲1.143	基礎ブロック幅150mm控除

KUS 300×400 H=1000 基礎ブロック使用 基礎ブロックセンター部断面図



材料表 10m当り

種別	規格・寸法	単位	数量	摘要
側溝	長尺U字溝 KUS 300×400	本	5.0	参考質量 482kg/本(2m)
側溝蓋	IR・(IRL) 300	枚	20(10)	
パネックス	KUS 300×400 H=1000	枚	10.0	参考質量 409kg/本(1m)
基礎ブロック	KUS 300×400用	個	10.0	参考質量 34kg/個(1m毎)
基礎材	C-40 (t=20cm)	m ²	9.62	
	C-40 (t=10cm)	m ²	▲1.143	基礎ブロック幅150mm控除

パネックス [KUS] (歩道用) (長尺U字溝対応簡易土留め板)

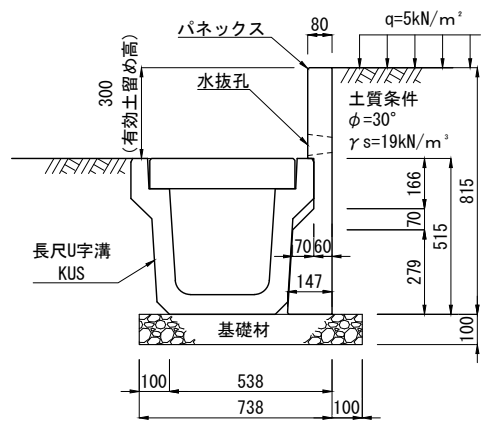
KUS 350×350 H=300

KUS 350×350 H=400

KUS 350×350 H=500

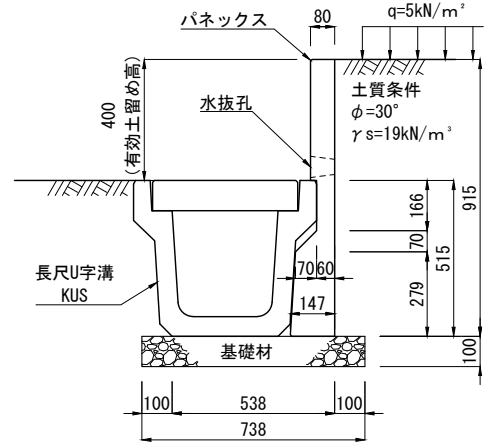
KUS 350×350 H=600 基礎ブロック使用 基礎ブロックセンター部断面図

KUS 350×350 H=700 基礎ブロック使用 基礎ブロックセンター部断面図



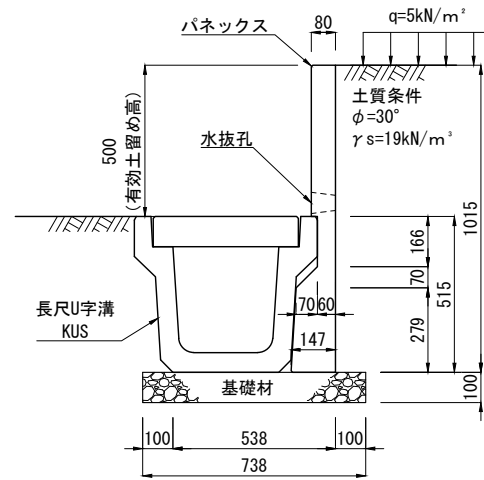
材料表 10m当り

種別	規格・寸法	単位	数量	摘要
側溝	長尺U字溝 KUS 350×350	本	5.0	参考質量 433kg/本(2m)
側溝蓋	IR・(IRL) 350	枚	20(10)	
パネックス	KUS 350×350 H=300	枚	10.0	参考質量 187kg/本(1m)
基礎材	C-40 (t=10cm)	m²	7.38	



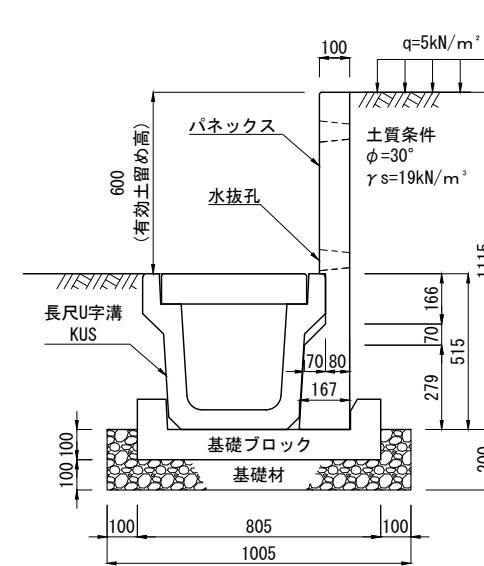
材料表 10m当り

種別	規格・寸法	単位	数量	摘要
側溝	長尺U字溝 KUS 350×350	本	5.0	参考質量 433kg/本(2m)
側溝蓋	IR・(IRL) 350	枚	20(10)	
パネックス	KUS 350×350 H=400	枚	10.0	参考質量 206kg/本(1m)
基礎材	C-40 (t=10cm)	m²	7.38	



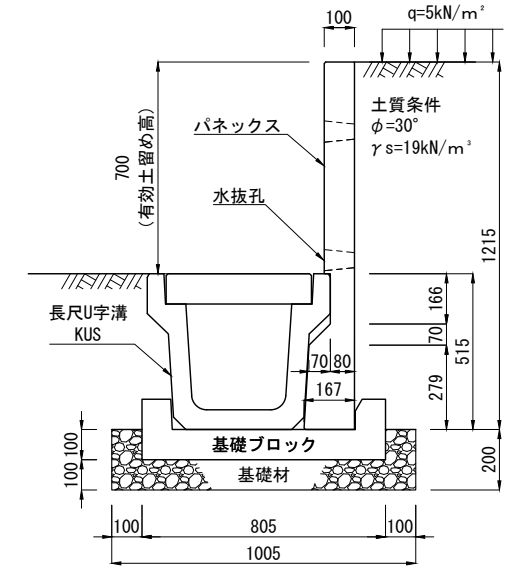
材料表 10m当り

種別	規格・寸法	単位	数量	摘要
側溝	長尺U字溝 KUS 350×350	本	5.0	参考質量 433kg/本(2m)
側溝蓋	IR・(IRL) 350	枚	20(10)	
パネックス	KUS 350×350 H=500	枚	10.0	参考質量 225kg/本(1m)
基礎材	C-40 (t=10cm)	m²	7.38	



材料表 10m当り

種別	規格・寸法	単位	数量	摘要
側溝	長尺U字溝 KUS 350×350	本	5.0	参考質量 433kg/本(2m)
側溝蓋	IR・(IRL) 350	枚	20(10)	
パネックス	KUS 350×350 H=600	枚	10.0	参考質量 294kg/本(1m)
基礎ブロック	KUS 350×350用	個	10.0	参考質量 35kg/個(1m毎)
基礎材	C-40 (t=20cm)	m²	10.05	
	C-40 (t=10cm)	m²	▲1.2075	基礎ブロック幅150mm控除

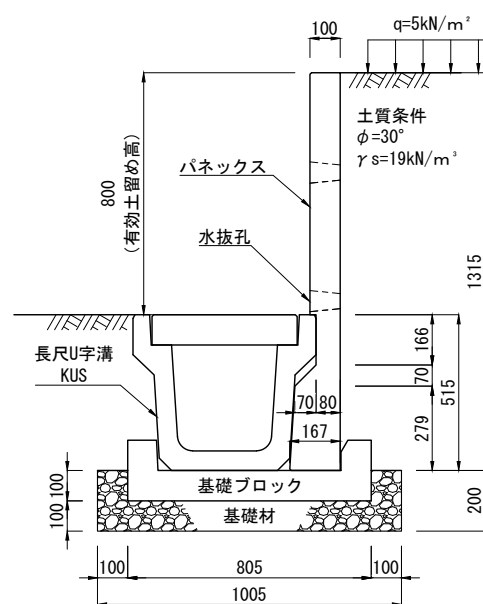


材料表 10m当り

種別	規格・寸法	単位	数量	摘要
側溝	長尺U字溝 KUS 350×350	本	5.0	参考質量 433kg/本(2m)
側溝蓋	IR・(IRL) 350	枚	20(10)	
パネックス	KUS 350×350 H=700	枚	10.0	参考質量 317kg/本(1m)
基礎ブロック	KUS 350×350用	個	10.0	参考質量 35kg/個(1m毎)
基礎材	C-40 (t=20cm)	m²	10.05	
	C-40 (t=10cm)	m²	▲1.2075	基礎ブロック幅150mm控除

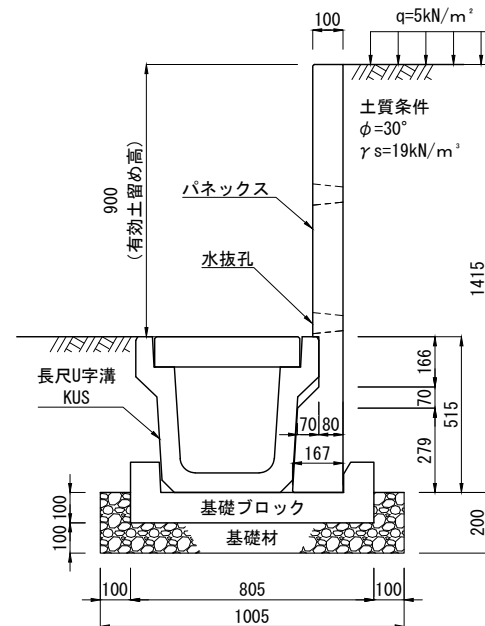
KUS 350×350 H=800 基礎ブロック使用 基礎ブロックセンター部断面図

KUS 350×350 H=900 基礎ブロック使用 基礎ブロックセンター部断面図



材料表 10m当り

種別	規格・寸法	単位	数量	摘要
側溝	長尺U字溝 KUS 350×350	本	5.0	参考質量 433kg/本(2m)
側溝蓋	IR・(IRL) 350	枚	20(10)	
パネックス	KUS 350×350 H=800	枚	10.0	参考質量 341kg/本(1m)
基礎ブロック	KUS 350×350用	個	10.0	参考質量 35kg/個(1m毎)
基礎材	C-40 (t=20cm)	m²	10.05	
	C-40 (t=10cm)	m²	▲1.2075	基礎ブロック幅150mm控除



材料表 10m当り

種別	規格・寸法	単位	数量	摘要
側溝	長尺U字溝 KUS 350×350	本	5.0	参考質量 433kg/本(2m)
側溝蓋	IR・(IRL) 350	枚	20(10)	
パネックス	KUS 350×350 H=900	枚	10.0	参考質量 364kg/本(1m)
基礎ブロック	KUS 350×350用	個	10.0	参考質量 35kg/個(1m毎)
基礎材	C-40 (t=20cm)	m²	10.05	
	C-40 (t=10cm)	m²	▲1.2075	基礎ブロック幅150mm控除

パネックス [KUS] (歩道用) (長尺U字溝対応簡易土留め板)

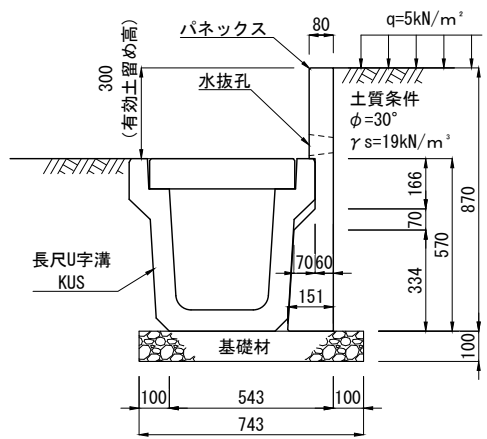
KUS 350×400 H=300

KUS 350×400 H=400

KUS 350×400 H=500

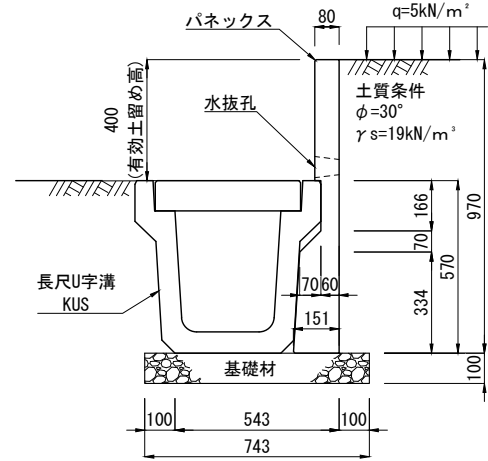
KUS 350×400 H=600 基礎ブロック使用 基礎ブロックセンター部断面図

KUS 350×400 H=700 基礎ブロック使用 基礎ブロックセンター部断面図



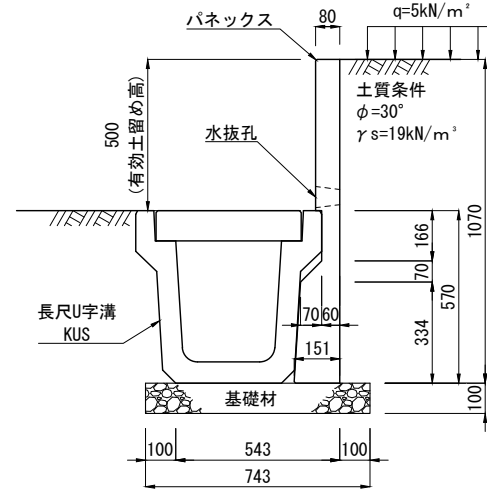
材料表 10m当り

種別	規格・寸法	単位	数量	摘要
側溝	長尺U字溝 KUS 350×400	本	5.0	参考質量 499kg/本(2m)
側溝蓋	IR-(IRL) 350	枚	20(10)	
パネックス	KUS 350×400 H=300	枚	10.0	参考質量 204kg/本(1m)
基礎材	C-4 O (t=10cm)	m²	7.88	



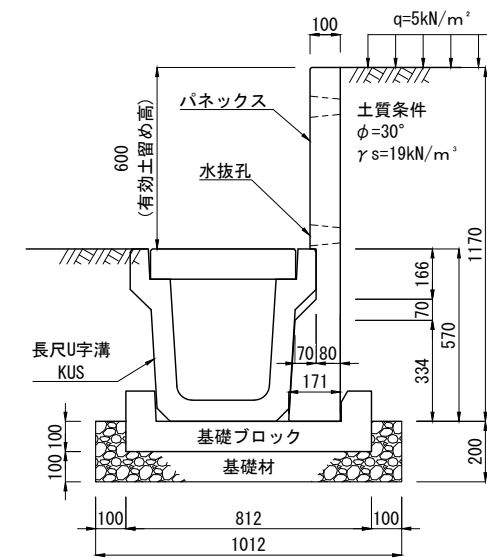
材料表 10m当り

種別	規格・寸法	単位	数量	摘要
側溝	長尺U字溝 KUS 350×400	本	5.0	参考質量 499kg/本(2m)
側溝蓋	IR-(IRL) 350	枚	20(10)	
パネックス	KUS 350×400 H=400	枚	10.0	参考質量 223kg/本(1m)
基礎材	C-4 O (t=10cm)	m²	7.88	



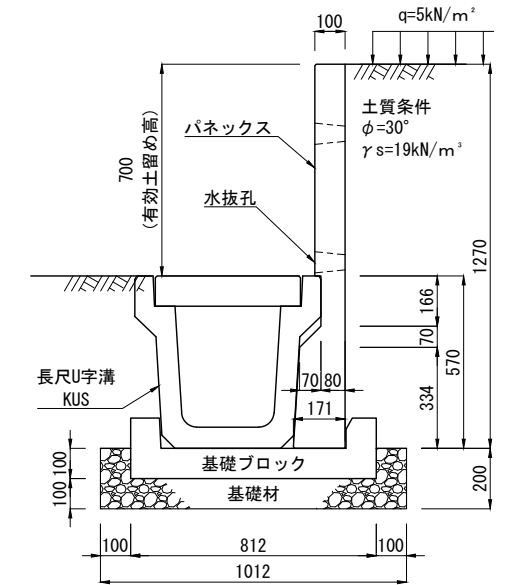
材料表 10m当り

種別	規格・寸法	単位	数量	摘要
側溝	長尺U字溝 KUS 350×400	本	5.0	参考質量 499kg/本(2m)
側溝蓋	IR-(IRL) 350	枚	20(10)	
パネックス	KUS 350×400 H=500	枚	10.0	参考質量 242kg/本(1m)
基礎材	C-4 O (t=10cm)	m²	7.88	



材料表 10m当り

種別	規格・寸法	単位	数量	摘要
側溝	長尺U字溝 KUS 350×400	本	5.0	参考質量 499kg/本(2m)
側溝蓋	IR-(IRL) 350	枚	20(10)	
パネックス	KUS 350×400 H=600	枚	10.0	参考質量 315kg/本(1m)
基礎ブロック	KUS 350×400用	個	10.0	参考質量 36kg/個(1m毎)
基礎材	C-4 O (t=20cm)	m²	10.12	
	C-4 O (t=10cm)	m²	▲1.218	基礎ブロック幅150mm控除



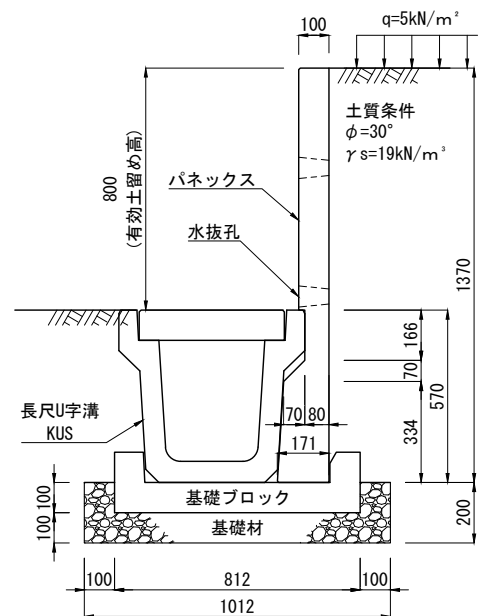
材料表 10m当り

種別	規格・寸法	単位	数量	摘要
側溝	長尺U字溝 KUS 350×400	本	5.0	参考質量 499kg/本(2m)
側溝蓋	IR-(IRL) 350	枚	20(10)	
パネックス	KUS 350×400 H=700	枚	10.0	参考質量 338kg/本(1m)
基礎ブロック	KUS 350×400用	個	10.0	参考質量 36kg/個(1m毎)
基礎材	C-4 O (t=20cm)	m²	10.12	
	C-4 O (t=10cm)	m²	▲1.218	基礎ブロック幅150mm控除

KUS 350×400 H=800 基礎ブロック使用 基礎ブロックセンター部断面図

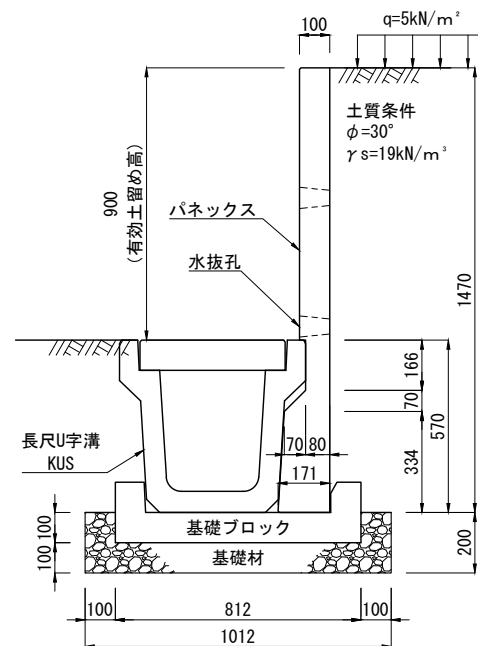
KUS 350×400 H=900 基礎ブロック使用 基礎ブロックセンター部断面図

KUS 350×400 H=1000 基礎ブロック使用 基礎ブロックセンター部断面図



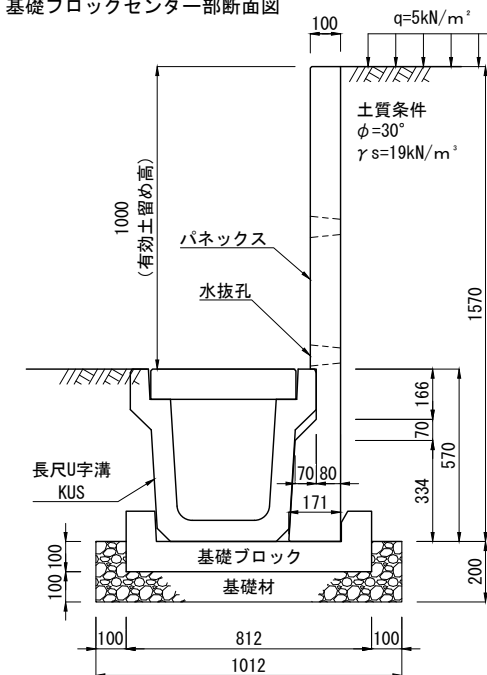
材料表 10m当り

種別	規格・寸法	単位	数量	摘要
側溝	長尺U字溝 KUS 350×400	本	5.0	参考質量 499kg/本(2m)
側溝蓋	IR-(IRL) 350	枚	20(10)	
パネックス	KUS 350×400 H=800	枚	10.0	参考質量 362kg/本(1m)
基礎ブロック	KUS 350×400用	個	10.0	参考質量 36kg/個(1m毎)
基礎材	C-4 O (t=20cm)	m²	10.12	
	C-4 O (t=10cm)	m²	▲1.218	基礎ブロック幅150mm控除



材料表 10m当り

種別	規格・寸法	単位	数量	摘要
側溝	長尺U字溝 KUS 350×400	本	5.0	参考質量 499kg/本(2m)
側溝蓋	IR-(IRL) 350	枚	20(10)	
パネックス	KUS 350×400 H=900	枚	10.0	参考質量 385kg/本(1m)
基礎ブロック	KUS 350×400用	個	10.0	参考質量 36kg/個(1m毎)
基礎材	C-4 O (t=20cm)	m²	10.12	
	C-4 O (t=10cm)	m²	▲1.218	基礎ブロック幅150mm控除



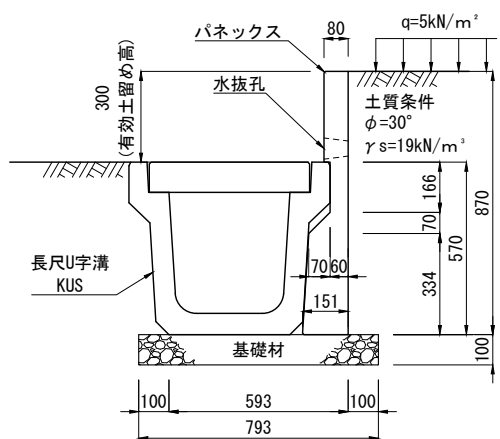
材料表 10m当り

種別	規格・寸法	単位	数量	摘要
側溝	長尺U字溝 KUS 350×400	本	5.0	参考質量 499kg/本(2m)
側溝蓋	IR-(IRL) 350	枚	20(10)	
パネックス	KUS 350×400 H=1000	枚	10.0	参考質量 409kg/本(1m)
基礎ブロック	KUS 350×400用	個	10.0	参考質量 36kg/個(1m毎)
基礎材	C-4 O (t=20cm)	m²	10.12	
	C-4 O (t=10cm)	m²	▲1.218	基礎ブロック幅150mm控除

パネックス [KUS] (歩道用) (長尺U字溝対応簡易土留め板)

KUS 400×400 H=300

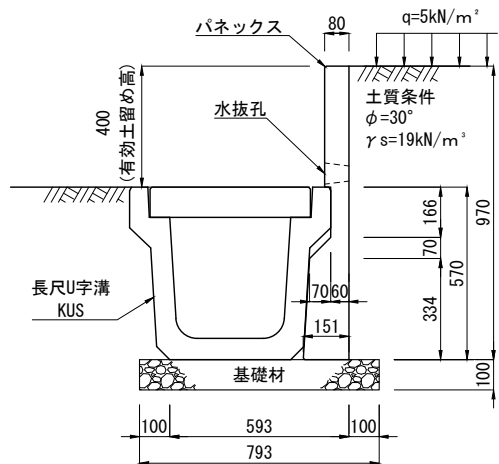
KUS 400×400 H=300



材料表 10m当り

種別	規格・寸法	単位	数量	摘要
側溝	長尺U字溝 KUS 400×400	本	5.0	参考質量 518kg/本(2m)
側溝蓋	IR-(IRL) 400	枚	20(10)	
パネックス	KUS 400×400 H=300	枚	10.0	参考質量 204kg/本(1m)
基礎材	C-40 (t=10cm)	m ²	7.93	

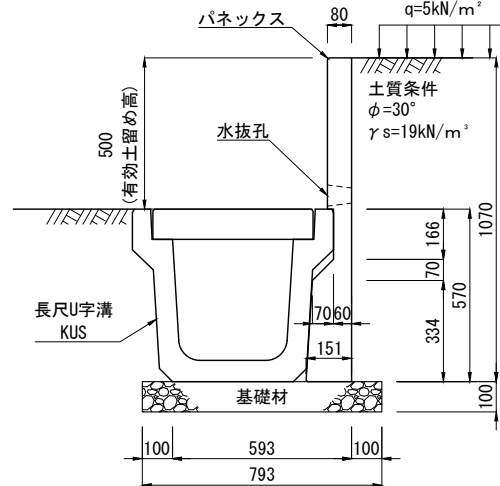
KUS 400×400 H=400



材料表 10m当り

種別	規格・寸法	単位	数量	摘要
側溝	長尺U字溝 KUS 400×400	本	5.0	参考質量 518kg/本(2m)
側溝蓋	IR-(IRL) 400	枚	20(10)	
パネックス	KUS 400×400 H=400	枚	10.0	参考質量 223kg/本(1m)
基礎材	C-40 (t=10cm)	m ²	7.93	

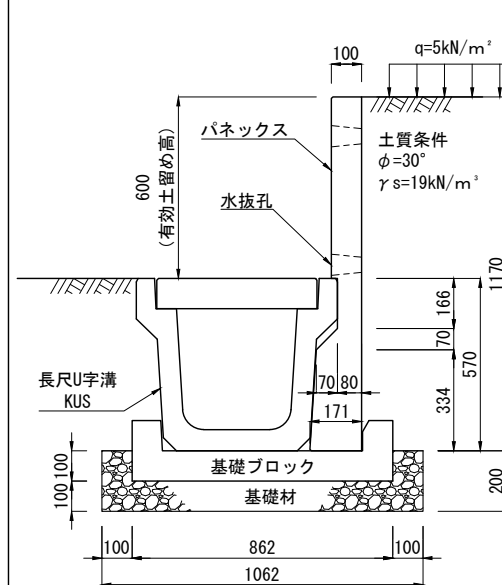
KUS 400×400 H=500



材料表 10m当り

種別	規格・寸法	単位	数量	摘要
側溝	長尺U字溝 KUS 400×400	本	5.0	参考質量 518kg/本(2m)
側溝蓋	IR-(IRL) 400	枚	20(10)	
パネックス	KUS 400×400 H=500	枚	10.0	参考質量 242kg/本(1m)
基礎材	C-40 (t=10cm)	m ²	7.93	

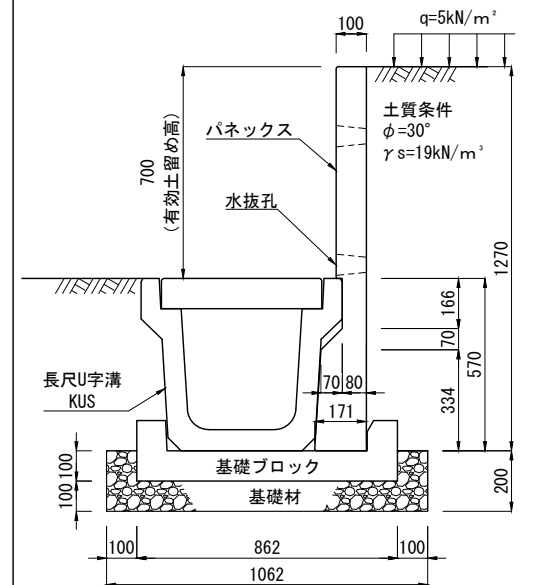
KUS 400×400 H=600 基礎ブロック使用 基礎ブロックセンター部断面図



材料表 10m当り

種別	規格・寸法	単位	数量	摘要
側溝	長尺U字溝 KUS 400×400	本	5.0	参考質量 518kg/本(2m)
側溝蓋	IR-(IRL) 400	枚	20(10)	
パネックス	KUS 400×400 H=600	枚	10.0	参考質量 315kg/本(1m)
基礎ブロック	KUS 400×400用	個	10.0	参考質量 37kg/個(1m毎)
基礎材	C-40 (t=20cm)	m ²	10.62	
	C-40 (t=10cm)	m ²	▲1.293	基礎ブロック幅150mm控除

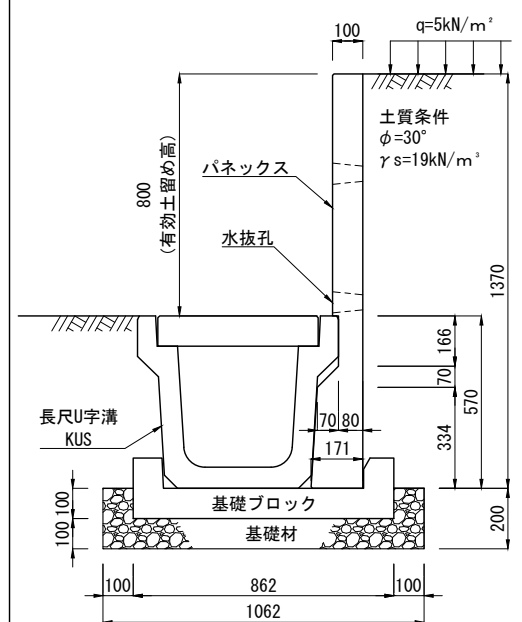
KUS 400×400 H=700 基礎ブロック使用 基礎ブロックセンター部断面図



材料表 10m当り

種別	規格・寸法	単位	数量	摘要
側溝	長尺U字溝 KUS 400×400	本	5.0	参考質量 518kg/本(2m)
側溝蓋	IR-(IRL) 400	枚	20(10)	
パネックス	KUS 400×400 H=700	枚	10.0	参考質量 338kg/本(1m)
基礎ブロック	KUS 400×400用	個	10.0	参考質量 37kg/個(1m毎)
基礎材	C-40 (t=20cm)	m ²	10.62	
	C-40 (t=10cm)	m ²	▲1.293	基礎ブロック幅150mm控除

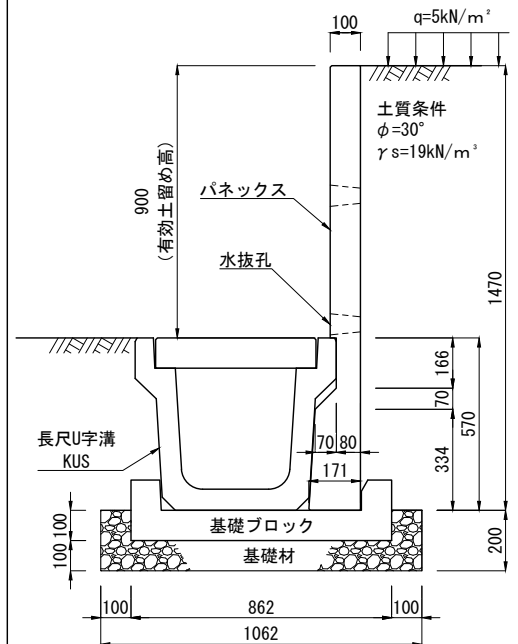
KUS 400×400 H=800 基礎ブロック使用 基礎ブロックセンター部断面図



材料表 10m当り

種別	規格・寸法	単位	数量	摘要
側溝	長尺U字溝 KUS 400×400	本	5.0	参考質量 518kg/本(2m)
側溝蓋	IR-(IRL) 400	枚	20(10)	
パネックス	KUS 400×400 H=800	枚	10.0	参考質量 362kg/本(1m)
基礎ブロック	KUS 400×400用	個	10.0	参考質量 37kg/個(1m毎)
基礎材	C-40 (t=20cm)	m ²	10.62	
	C-40 (t=10cm)	m ²	▲1.293	基礎ブロック幅150mm控除

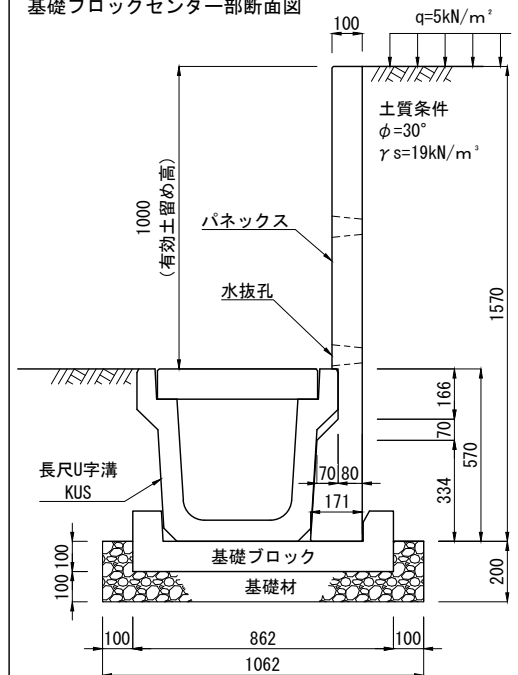
KUS 400×400 H=900 基礎ブロック使用 基礎ブロックセンター部断面図



材料表 10m当り

種別	規格・寸法	単位	数量	摘要
側溝	長尺U字溝 KUS 400×400	本	5.0	参考質量 518kg/本(2m)
側溝蓋	IR-(IRL) 400	枚	20(10)	
パネックス	KUS 400×400 H=900	枚	10.0	参考質量 385kg/本(1m)
基礎ブロック	KUS 400×400用	個	10.0	参考質量 37kg/個(1m毎)
基礎材	C-40 (t=20cm)	m ²	10.62	
	C-40 (t=10cm)	m ²	▲1.293	基礎ブロック幅150mm控除

KUS 400×400 H=1000 基礎ブロック使用 基礎ブロックセンター部断面図



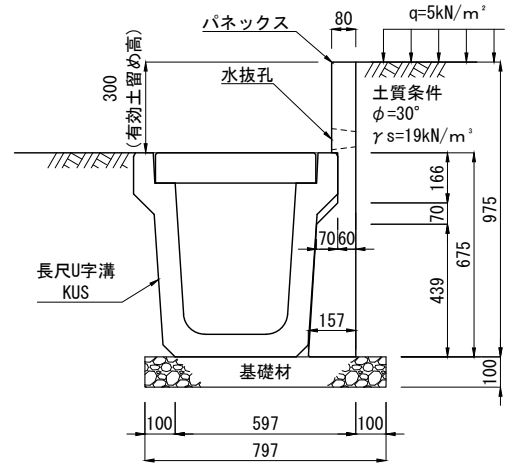
材料表 10m当り

種別	規格・寸法	単位	数量	摘要
側溝	長尺U字溝 KUS 400×400	本	5.0	参考質量 518kg/本(2m)
側溝蓋	IR-(IRL) 400	枚	20(10)	
パネックス	KUS 400×400 H=1000	枚	10.0	参考質量 409kg/本(1m)
基礎ブロック	KUS 400×400用	個	10.0	参考質量 37kg/個(1m毎)
基礎材	C-40 (t=20cm)	m ²	10.62	
	C-40 (t=10cm)	m ²	▲1.293	基礎ブロック幅150mm控除

パネックス [KUS] (歩道用) (長尺U字溝対応簡易土留め板)

KUS 400×500 H=300~700

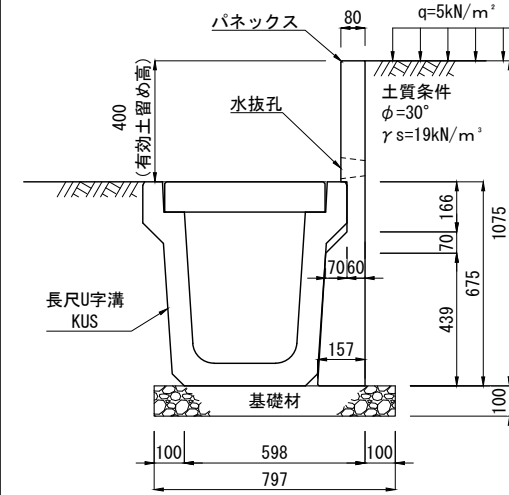
KUS 400×500 H=300



材料表 10m当り

種別	規格・寸法	単位	数量	摘要
側溝	長尺U字溝 KUS 400×500	本	5.0	参考質量 626kg/本 (2m)
側溝蓋	IR・(IRL) 400	枚	20 (10)	
パネックス	KUS 400×500 H=300	枚	10.0	参考質量 243kg/本 (1m)
基礎材	C-4 O (t=10cm)	m ²	8.47	

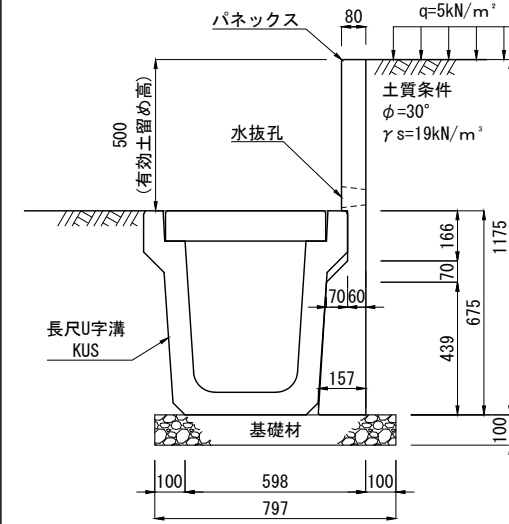
KUS 400×500 H=400



材料表 10m当り

種別	規格・寸法	単位	数量	摘要
側溝	長尺U字溝 KUS 400×500	本	5.0	参考質量 626kg/本 (2m)
側溝蓋	IR・(IRL) 400	枚	20 (10)	
パネックス	KUS 400×500 H=400	枚	10.0	参考質量 262kg/本 (1m)
基礎材	C-4 O (t=10cm)	m ²	8.47	

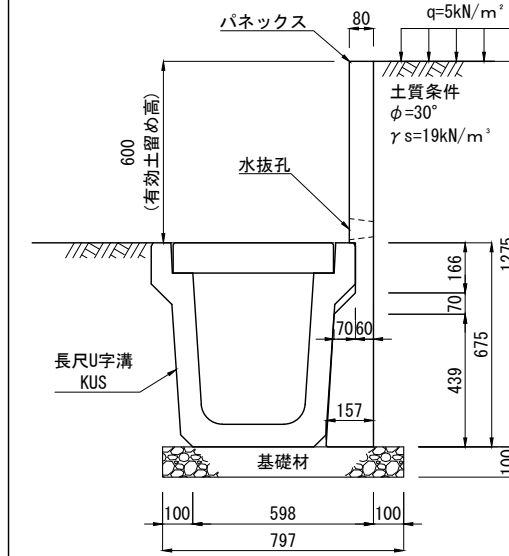
KUS 400×500 H=500



材料表 10m当り

種別	規格・寸法	単位	数量	摘要
側溝	長尺U字溝 KUS 400×500	本	5.0	参考質量 626kg/本 (2m)
側溝蓋	IR・(IRL) 400	枚	20 (10)	
パネックス	KUS 400×500 H=500	枚	10.0	参考質量 281kg/本 (1m)
基礎材	C-4 O (t=10cm)	m ²	8.47	

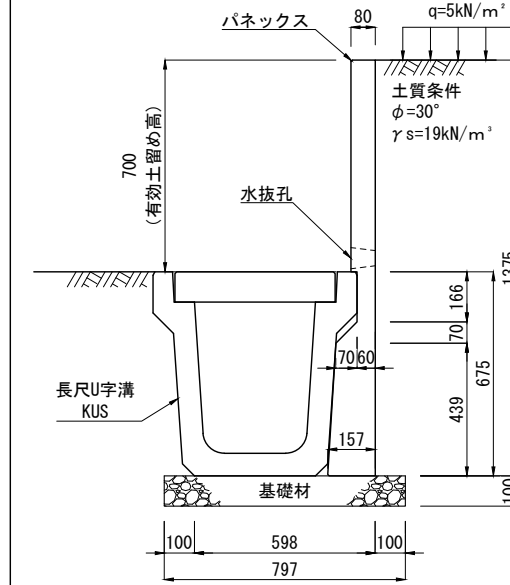
KUS 400×500 H=600



材料表 10m当り

種別	規格・寸法	単位	数量	摘要
側溝	長尺U字溝 KUS 400×500	本	5.0	参考質量 626kg/本 (2m)
側溝蓋	IR・(IRL) 400	枚	20 (10)	
パネックス	KUS 400×500 H=600	枚	10.0	参考質量 358kg/本 (1m)
基礎材	C-4 O (t=10cm)	m ²	8.67	

KUS 400×500 H=700



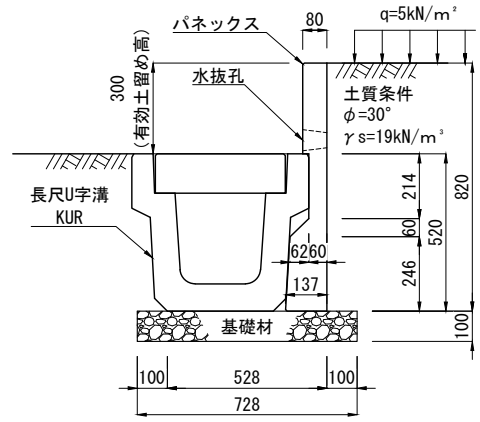
材料表 10m当り

種別	規格・寸法	単位	数量	摘要
側溝	長尺U字溝 KUS 400×500	本	5.0	参考質量 626kg/本 (2m)
側溝蓋	IR・(IRL) 400	枚	20 (10)	
パネックス	KUS 400×500 H=700	枚	10.0	参考質量 381kg/本 (1m)
基礎材	C-4 O (t=10cm)	m ²	8.67	

パネックス[KUR] (車道用) (長尺U字溝対応簡易土留め板)

KUR 300×300 H=300~1000

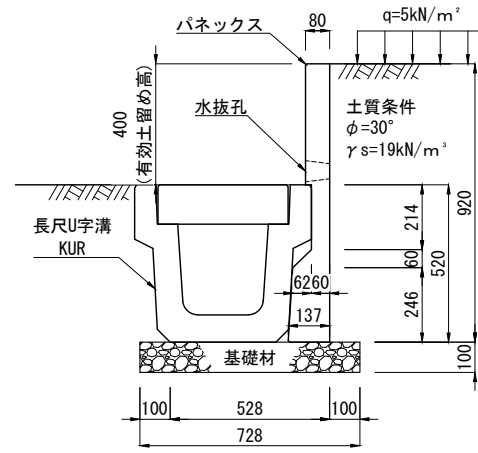
KUR 300×300 H=300



材料表 10m当り

種別	規格・寸法	単位	数量	摘要
側溝	長尺U字溝 KUR 300×300	本	5.0	参考質量 560kg/本(2m)
側溝蓋	IR・(IRL) 300	枚	20(10)	
パネックス	KUR 300×300 H=300	枚	10.0	参考質量 173kg/本(1m)
基礎材	C-4 O (t=10cm)	m ²	7.28	

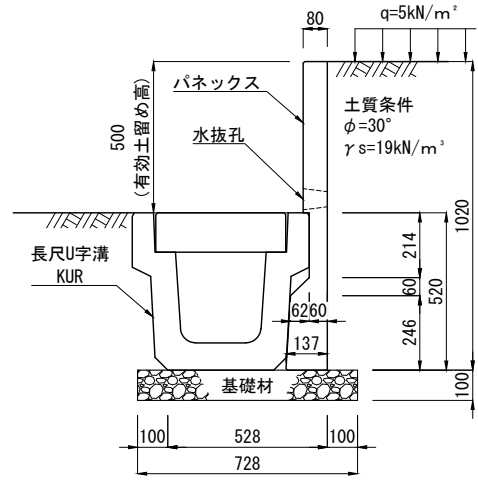
KUR 300×300 H=400



材料表 10m当り

種別	規格・寸法	単位	数量	摘要
側溝	長尺U字溝 KUR 300×300	本	5.0	参考質量 560kg/本(2m)
側溝蓋	IR・(IRL) 300	枚	20(10)	
パネックス	KUR 300×300 H=400	枚	10.0	参考質量 192kg/本(1m)
基礎材	C-4 O (t=10cm)	m ²	7.28	

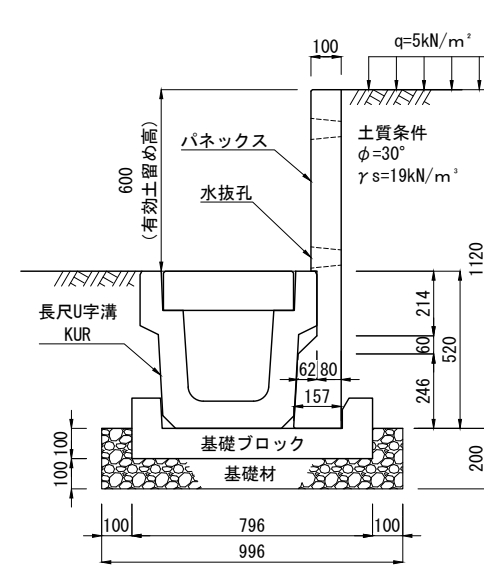
KUR 300×300 H=500



材料表 10m当り

種別	規格・寸法	単位	数量	摘要
側溝	長尺U字溝 KUR 300×300	本	5.0	参考質量 560kg/本(2m)
側溝蓋	IR・(IRL) 300	枚	20(10)	
パネックス	KUR 300×300 H=500	枚	10.0	参考質量 211kg/本(1m)
基礎材	C-4 O (t=10cm)	m ²	7.70	

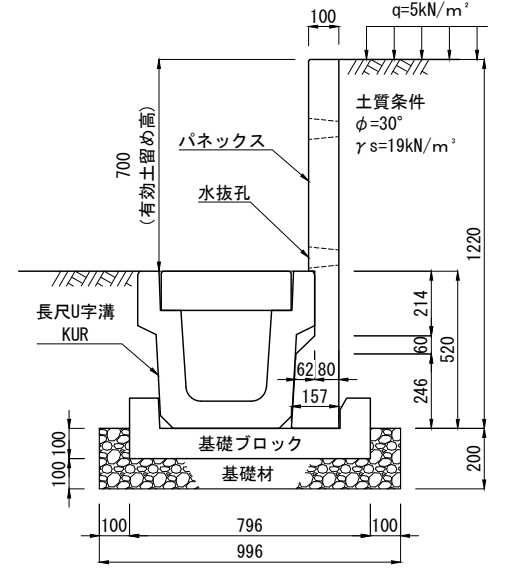
KUR 300×300 H=600 基礎ブロック使用 基礎ブロックセンター部断面図



材料表 10m当り

種別	規格・寸法	単位	数量	摘要
側溝	長尺U字溝 KUR 300×300	本	5.0	参考質量 560kg/本(2m)
側溝蓋	IR・(IRL) 300	枚	20(10)	
パネックス	KUR 300×300 H=600	枚	10.0	参考質量 280kg/本(1m)
基礎ブロック	KUR 300×300用	個	11.0	参考質量 35kg/個(1m毎)
基礎材	C-4 O (t=20cm)	m ²	9.96	
	C-4 O (t=10cm)	m ²	▲1.194	基礎ブロック幅150mm控除

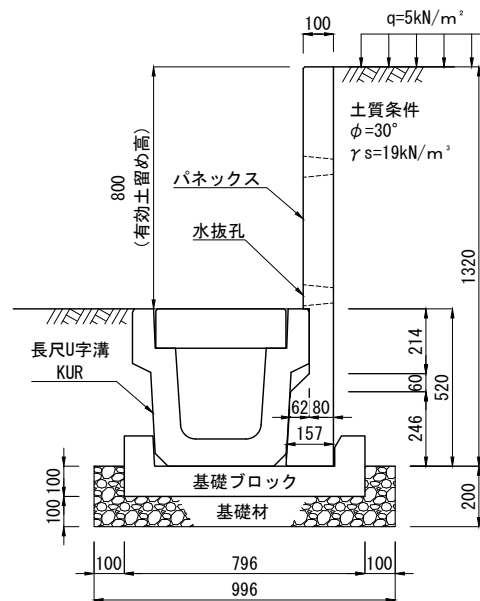
KUR 300×300 H=700 基礎ブロック使用 基礎ブロックセンター部断面図



材料表 10m当り

種別	規格・寸法	単位	数量	摘要
側溝	長尺U字溝 KUR 300×300	本	5.0	参考質量 560kg/本(2m)
側溝蓋	IR・(IRL) 300	枚	20(10)	
パネックス	KUR 300×300 H=700	枚	10.0	参考質量 303kg/本(1m)
基礎ブロック	KUR 300×300用	個	11.0	参考質量 35kg/個(1m毎)
基礎材	C-4 O (t=20cm)	m ²	9.96	
	C-4 O (t=10cm)	m ²	▲1.194	基礎ブロック幅150mm控除

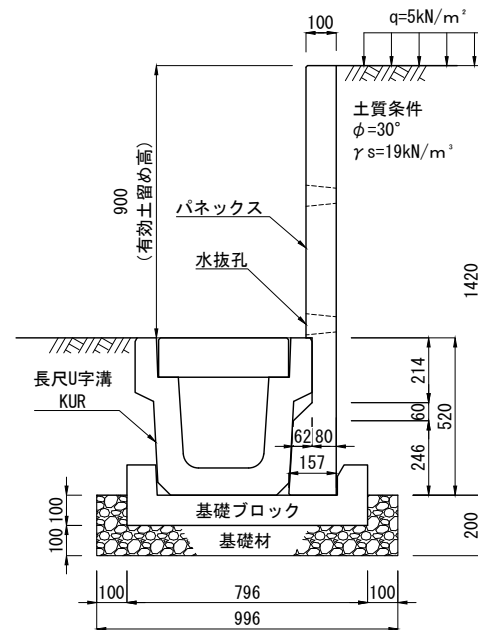
KUR 300×300 H=800 基礎ブロック使用 基礎ブロックセンター部断面図



材料表 10m当り

種別	規格・寸法	単位	数量	摘要
側溝	長尺U字溝 KUR 300×300	本	5.0	参考質量 560kg/本(2m)
側溝蓋	IR・(IRL) 300	枚	20(10)	
パネックス	KUR 300×300 H=800	枚	10.0	参考質量 327kg/本(1m)
基礎ブロック	KUR 300×300用	個	11.0	参考質量 35kg/個(1m毎)
基礎材	C-4 O (t=20cm)	m ²	9.96	
	C-4 O (t=10cm)	m ²	▲1.194	基礎ブロック幅150mm控除

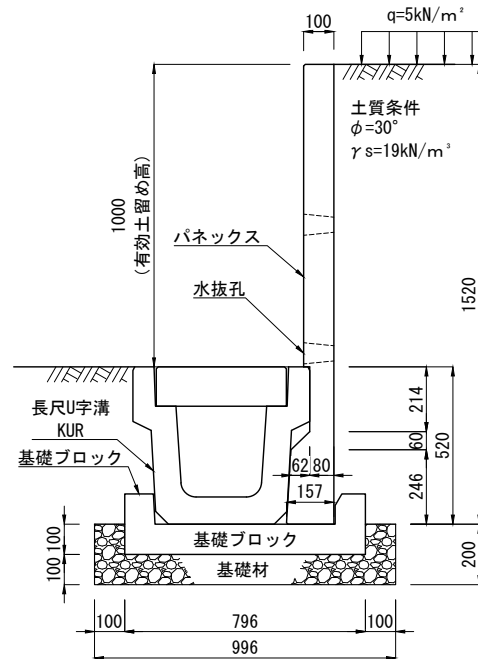
KUR 300×300 H=900 基礎ブロック使用 基礎ブロックセンター部断面図



材料表 10m当り

種別	規格・寸法	単位	数量	摘要
側溝	長尺U字溝 KUR 300×300	本	5.0	参考質量 560kg/本(2m)
側溝蓋	IR・(IRL) 300	枚	20(10)	
パネックス	KUR 300×300 H=900	枚	10.0	参考質量 350kg/本(1m)
基礎ブロック	KUR 300×300用	個	11.0	参考質量 35kg/個(1m毎)
基礎材	C-4 O (t=20cm)	m ²	9.96	
	C-4 O (t=10cm)	m ²	▲1.194	基礎ブロック幅150mm控除

KUR 300×300 H=1000 基礎ブロック使用 基礎ブロックセンター部断面図

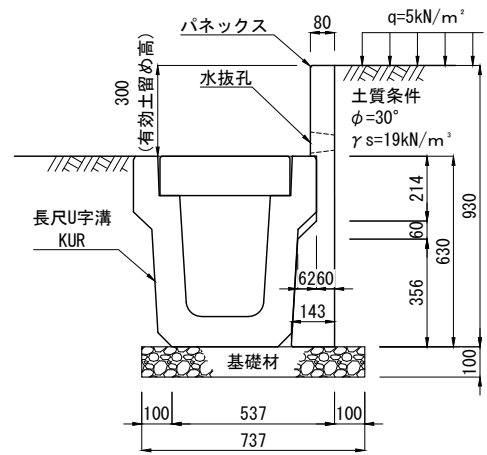


材料表 10m当り

種別	規格・寸法	単位	数量	摘要
側溝	長尺U字溝 KUR 300×300	本	5.0	参考質量 560kg/本(2m)
側溝蓋	IR・(IRL) 300	枚	20(10)	
パネックス	KUR 300×300 H=1000	枚	10.0	参考質量 374kg/本(1m)
基礎ブロック	KUR 300×300用	個	11.0	参考質量 35kg/個(1m毎)
基礎材	C-4 O (t=20cm)	m ²	9.96	
	C-4 O (t=10cm)	m ²	▲1.194	基礎ブロック幅150mm控除

パネックス[KUR] (車道用) (長尺U字溝対応簡易土留め板)

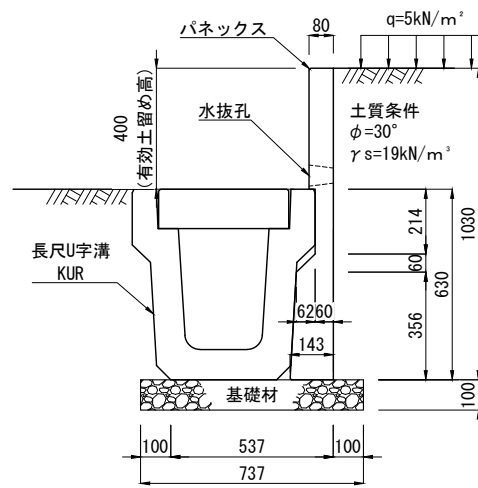
KUR 300×400 H=300



材料表 10m当り

種別	規格・寸法	単位	数量	摘要
側溝	長尺U字溝 KUR 300×400	本	5.0	参考質量 719kg/本(2m)
側溝蓋	IR・(IRL) 300	枚	20(10)	
パネックス	KUR 300×400 H=300	枚	10.0	参考質量 211kg/本(1m)
基礎材	C-4 O (t=10cm)	m ²	7.37	

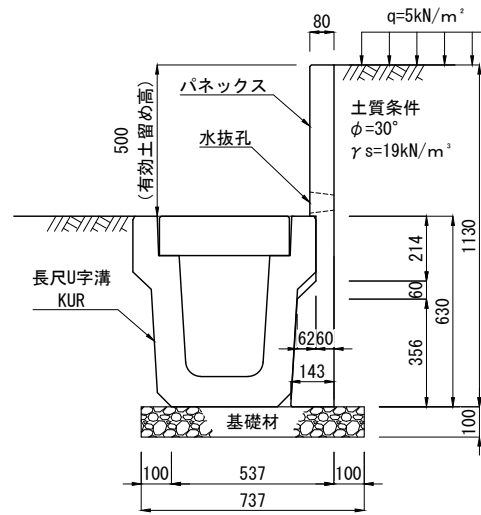
KUR 300×400 H=400



材料表 10m当り

種別	規格・寸法	単位	数量	摘要
側溝	長尺U字溝 KUR 300×400	本	5.0	参考質量 719kg/本(2m)
側溝蓋	IR・(IRL) 300	枚	20(10)	
パネックス	KUR 300×400 H=400	枚	10.0	参考質量 230kg/本(1m)
基礎材	C-4 O (t=10cm)	m ²	7.37	

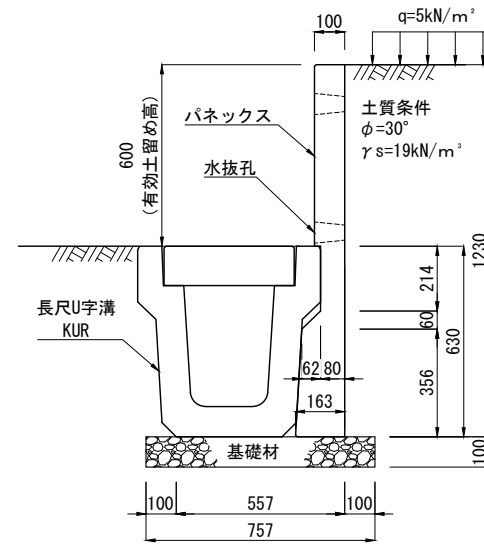
KUR 300×400 H=500



材料表 10m当り

種別	規格・寸法	単位	数量	摘要
側溝	長尺U字溝 KUR 300×400	本	5.0	参考質量 719kg/本(2m)
側溝蓋	IR・(IRL) 300	枚	20(10)	
パネックス	KUR 300×400 H=500	枚	10.0	参考質量 249kg/本(1m)
基礎材	C-4 O (t=10cm)	m ²	7.37	

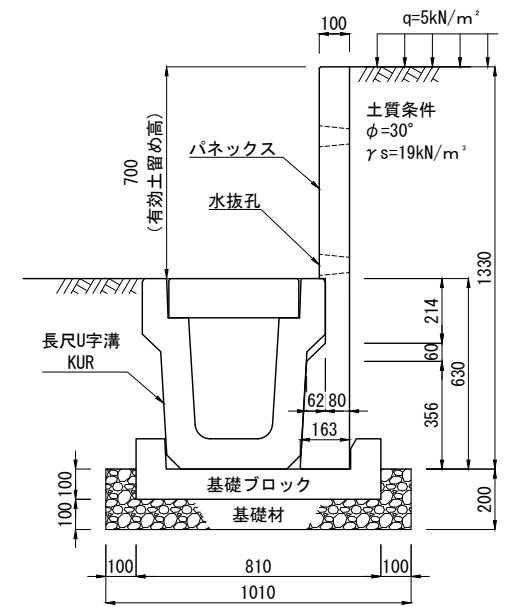
KUR 300×400 H=600



材料表 10m当り

種別	規格・寸法	単位	数量	摘要
側溝	長尺U字溝 KUR 300×400	本	5.0	参考質量 719kg/本(2m)
側溝蓋	IR・(IRL) 300	枚	20(10)	
パネックス	KUR 300×400 H=600	枚	10.0	参考質量 322kg/本(1m)
基礎材	C-4 O (t=10cm)	m ²	7.57	

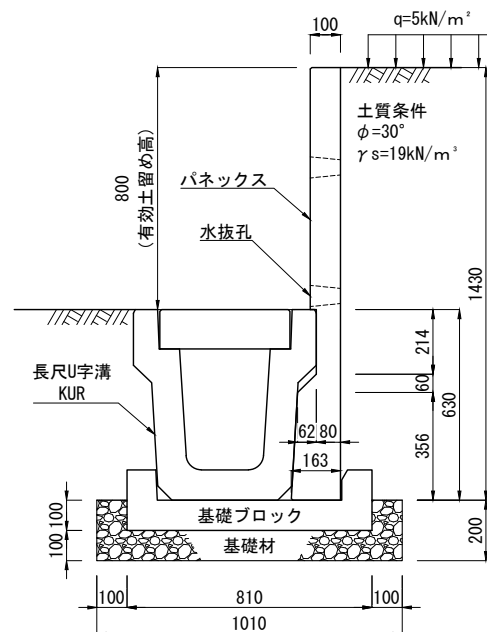
KUR 300×400 H=700 基礎ブロック使用 基礎ブロックセンター部断面図



材料表 10m当り

種別	規格・寸法	単位	数量	摘要
側溝	長尺U字溝 KUR 300×400	本	5.0	参考質量 719kg/本(2m)
側溝蓋	IR・(IRL) 300	枚	20(10)	
パネックス	KUR 300×400 H=700	枚	10.0	参考質量 345kg/本(1m)
基礎ブロック	KUR 300×400用	個	11.0	参考質量 35kg/個(1m毎)
基礎材	C-4 O (t=20cm)	m ²	10.10	
	C-4 O (t=10cm)	m ²	▲1.215	基礎ブロック幅150mm控除

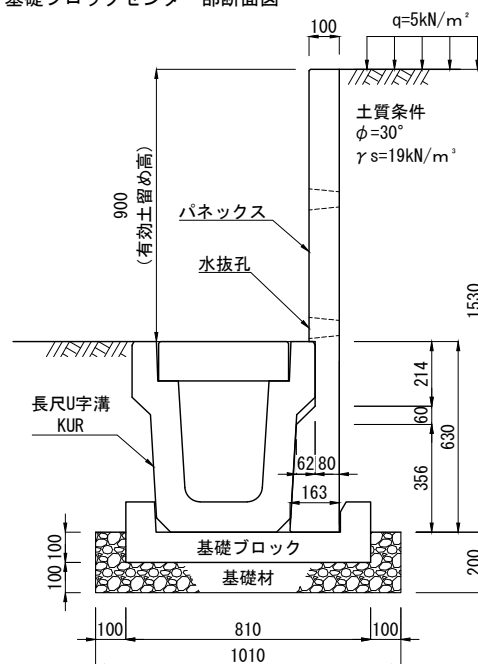
KUR 300×400 H=800 基礎ブロック使用 基礎ブロックセンター部断面図



材料表 10m当り

種別	規格・寸法	単位	数量	摘要
側溝	長尺U字溝 KUR 300×400	本	5.0	参考質量 719kg/本(2m)
側溝蓋	IR・(IRL) 300	枚	20(10)	
パネックス	KUR 300×400 H=800	枚	10.0	参考質量 369kg/本(1m)
基礎ブロック	KUR 300×400用	個	11.0	参考質量 35kg/個(1m毎)
基礎材	C-4 O (t=20cm)	m ²	10.10	
	C-4 O (t=10cm)	m ²	▲1.215	基礎ブロック幅150mm控除

KUR 300×400 H=900 基礎ブロック使用 基礎ブロックセンター部断面図



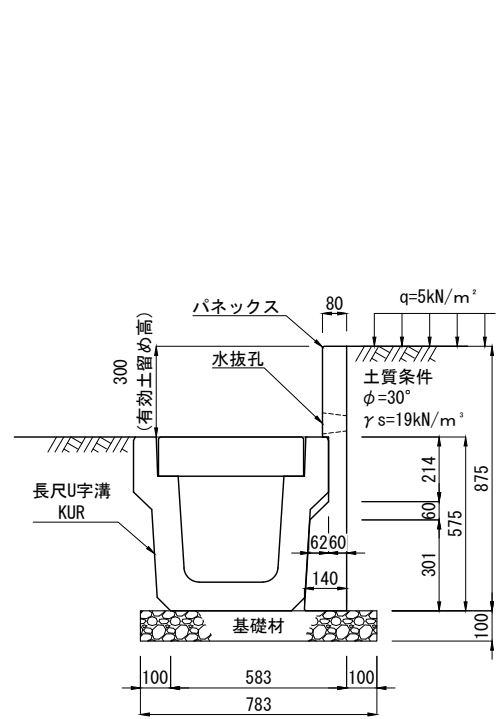
材料表 10m当り

種別	規格・寸法	単位	数量	摘要
側溝	長尺U字溝 KUR 300×400	本	5.0	参考質量 719kg/本(2m)
側溝蓋	IR・(IRL) 300	枚	20(10)	
パネックス	KUR 300×400 H=900	枚	10.0	参考質量 392kg/本(1m)
基礎ブロック	KUR 300×400用	個	11.0	参考質量 35kg/個(1m毎)
基礎材	C-4 O (t=20cm)	m ²	10.10	
	C-4 O (t=10cm)	m ²	▲1.215	基礎ブロック幅150mm控除

パネックス [KUR] (車道用) (長尺U字溝対応簡易土留め板)

KUR 350×350 H=300

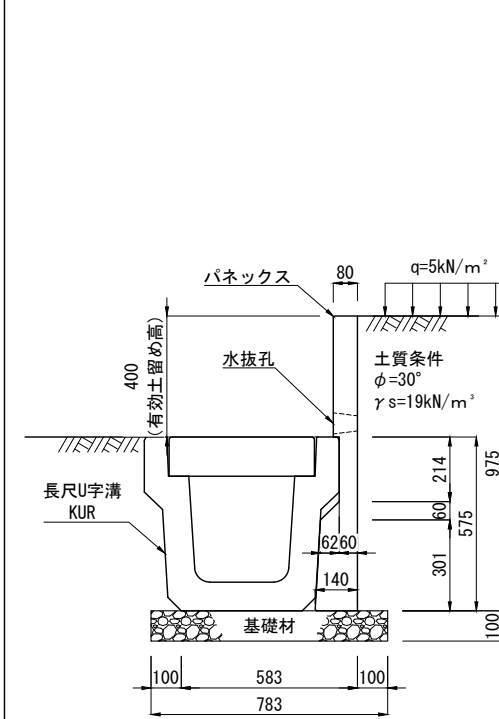
KUR 350×350 H=300



材料表 10m当り

種別	規格・寸法	単位	数量	摘要
側溝	長尺U字溝 KUR 350×350	本	5.0	参考質量 659kg/本 (2m)
側溝蓋	IR・(IRL) 350	枚	20(10)	
パネックス	KUR 350×350 H=300	枚	10.0	参考質量 192kg/本 (1m)
基礎材	C-4 O (t=10cm)	m ²	7.83	

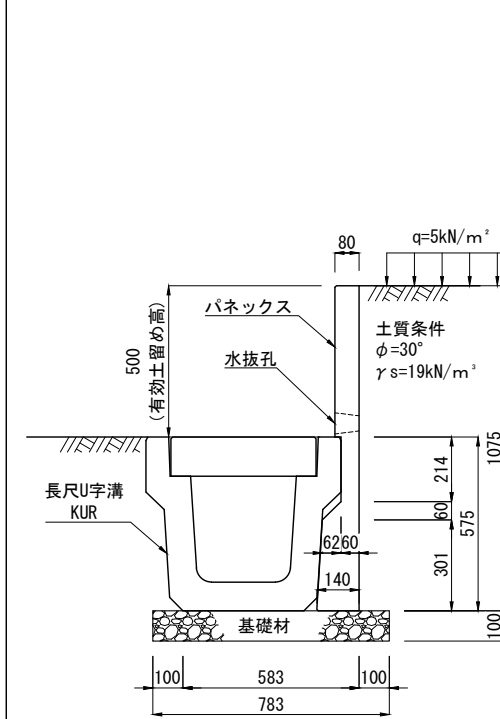
KUR 350×350 H=400



材料表 10m当り

種別	規格・寸法	単位	数量	摘要
側溝	長尺U字溝 KUR 350×350	本	5.0	参考質量 659kg/本 (2m)
側溝蓋	IR・(IRL) 350	枚	20(10)	
パネックス	KUR 350×350 H=400	枚	10.0	参考質量 211kg/本 (1m)
基礎材	C-4 O (t=10cm)	m ²	7.83	

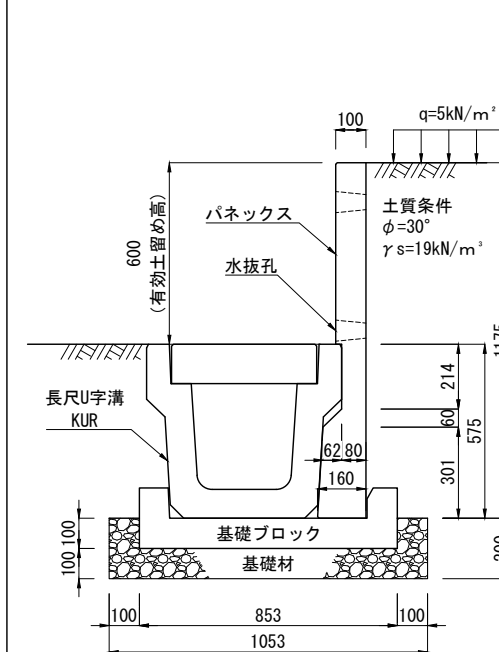
KUR 350×350 H=500



材料表 10m当り

種別	規格・寸法	単位	数量	摘要
側溝	長尺U字溝 KUR 350×350	本	5.0	参考質量 659kg/本 (2m)
側溝蓋	IR・(IRL) 350	枚	20(10)	
パネックス	KUR 350×350 H=500	枚	10.0	参考質量 230kg/本 (1m)
基礎材	C-4 O (t=10cm)	m ²	7.83	

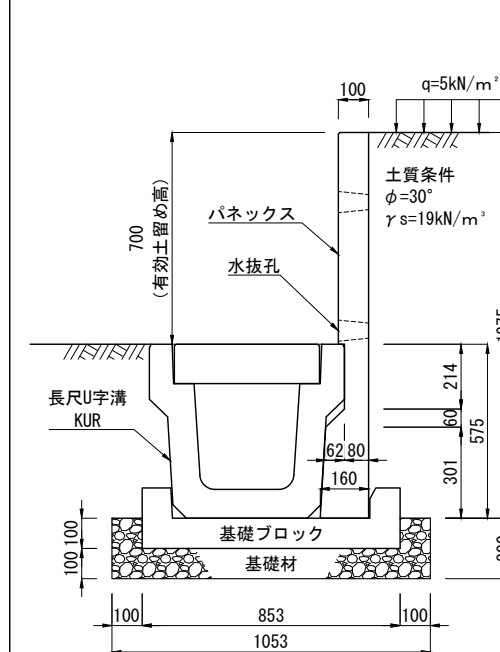
KUR 350×350 H=600 基礎ブロック使用
基礎ブロックセンター部断面図



材料表 10m当り

種別	規格・寸法	単位	数量	摘要
側溝	長尺U字溝 KUR 350×350	本	5.0	参考質量 659kg/本 (2m)
側溝蓋	IR・(IRL) 350	枚	20(10)	
パネックス	KUR 350×350 H=600	枚	10.0	参考質量 301kg/本 (1m)
基礎ブロック	KUR 350×350用	個	11.0	参考質量 37kg/個 (1m毎)
基礎材	C-4 O (t=10cm)	m ²	10.53	
	C-4 O (t=20cm)	m ²	▲1.2795	基礎ブロック幅150mm控除

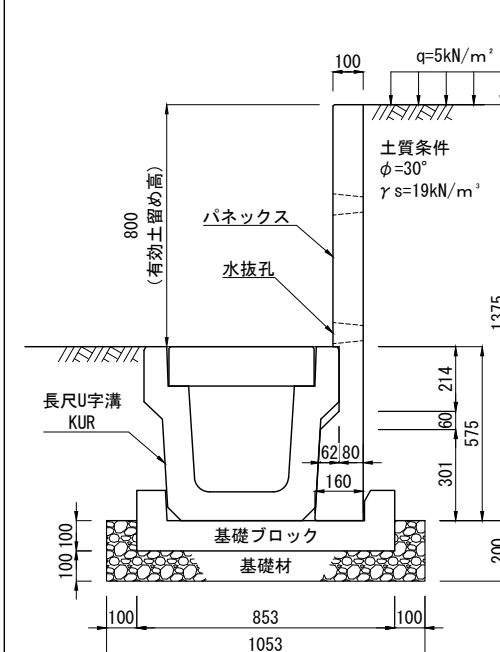
KUR 350×350 H=700 基礎ブロック使用
基礎ブロックセンター部断面図



材料表 10m当り

種別	規格・寸法	単位	数量	摘要
側溝	長尺U字溝 KUR 350×350	本	5.0	参考質量 659kg/本 (2m)
側溝蓋	IR・(IRL) 350	枚	20(10)	
パネックス	KUR 350×350 H=700	枚	10.0	参考質量 324kg/本 (1m)
基礎ブロック	KUR 350×350用	個	11.0	参考質量 37kg/個 (1m毎)
基礎材	C-4 O (t=10cm)	m ²	10.53	
	C-4 O (t=20cm)	m ²	▲1.2795	基礎ブロック幅150mm控除

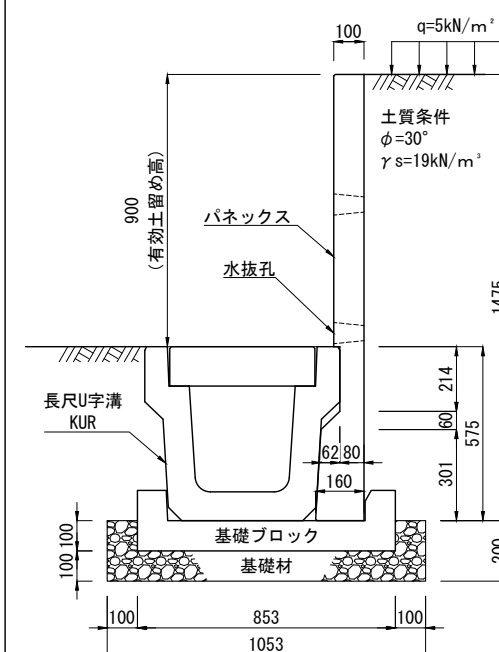
KUR 350×350 H=800 基礎ブロック使用
基礎ブロックセンター部断面図



材料表 10m当り

種別	規格・寸法	単位	数量	摘要
側溝	長尺U字溝 KUR 350×350	本	5.0	参考質量 659kg/本 (2m)
側溝蓋	IR・(IRL) 350	枚	20(10)	
パネックス	KUR 350×350 H=800	枚	10.0	参考質量 348kg/本 (1m)
基礎ブロック	KUR 350×350用	個	11.0	参考質量 37kg/個 (1m毎)
基礎材	C-4 O (t=10cm)	m ²	10.53	
	C-4 O (t=20cm)	m ²	▲1.2795	基礎ブロック幅150mm控除

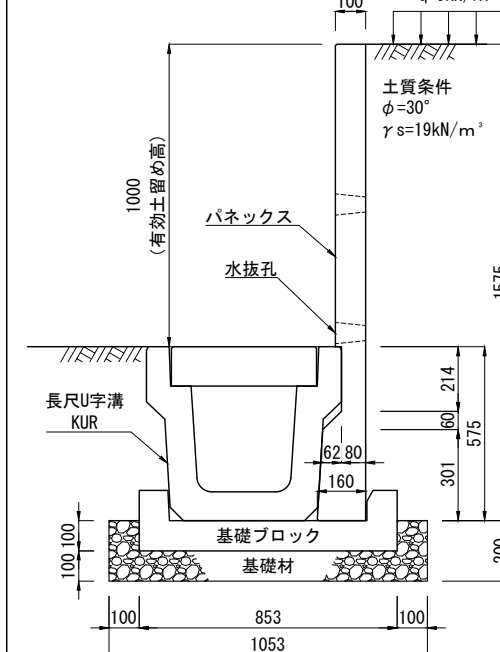
KUR 350×350 H=900 基礎ブロック使用
基礎ブロックセンター部断面図



材料表 10m当り

種別	規格・寸法	単位	数量	摘要
側溝	長尺U字溝 KUR 350×350	本	5.0	参考質量 659kg/本 (2m)
側溝蓋	IR・(IRL) 350	枚	20(10)	
パネックス	KUR 350×350 H=900	枚	10.0	参考質量 371kg/本 (1m)
基礎ブロック	KUR 350×350用	個	11.0	参考質量 37kg/個 (1m毎)
基礎材	C-4 O (t=10cm)	m ²	10.53	
	C-4 O (t=20cm)	m ²	▲1.2795	基礎ブロック幅150mm控除

KUR 350×350 H=1000 基礎ブロック使用
基礎ブロックセンター部断面図

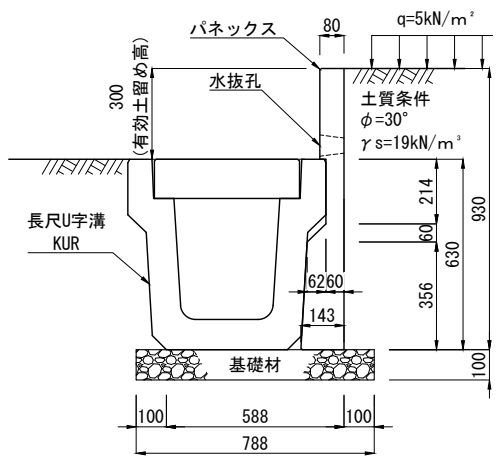


材料表 10m当り

種別	規格・寸法	単位	数量	摘要
側溝	長尺U字溝 KUR 350×350	本	5.0	参考質量 659kg/本 (2m)
側溝蓋	IR・(IRL) 350	枚	20(10)	
パネックス	KUR 350×350 H=1000	枚	10.0	参考質量 395kg/本 (1m)
基礎ブロック	KUR 350×350用	個	11.0	参考質量 37kg/個 (1m毎)
基礎材	C-4 O (t=10cm)	m ²	10.53	
	C-4 O (t=20cm)	m ²	▲1.2795	基礎ブロック幅150mm控除

パネックス [KUR] (車道用) (長尺U字溝対応簡易土留め板)

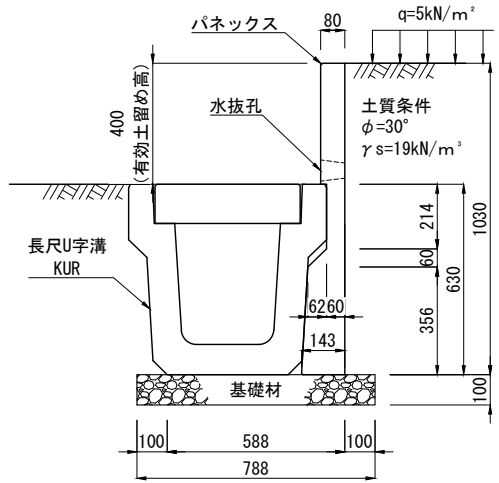
KUR 350×400 H=300



材料表 10m当り

種別	規格・寸法	単位	数量	摘要
側溝	長尺U字溝 KUR 350×400	本	5.0	参考質量 742kg/本(2m)
側溝蓋	IR・(IRL) 350	枚	20(10)	
パネックス	KUR 350×400 H=300	枚	10.0	参考質量 211kg/本(1m)
基礎材	C-4 O (t=10cm)	m ²	7.88	

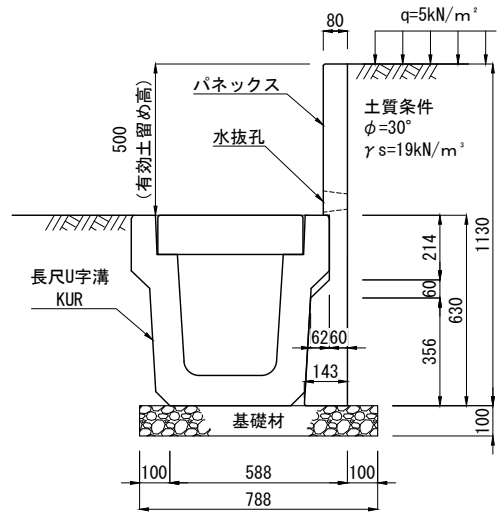
KUR 350×400 H=400



材料表 10m当り

種別	規格・寸法	単位	数量	摘要
側溝	長尺U字溝 KUR 350×400	本	5.0	参考質量 742kg/本(2m)
側溝蓋	IR・(IRL) 350	枚	20(10)	
パネックス	KUR 350×400 H=400	枚	10.0	参考質量 230kg/本(1m)
基礎材	C-4 O (t=10cm)	m ²	7.88	

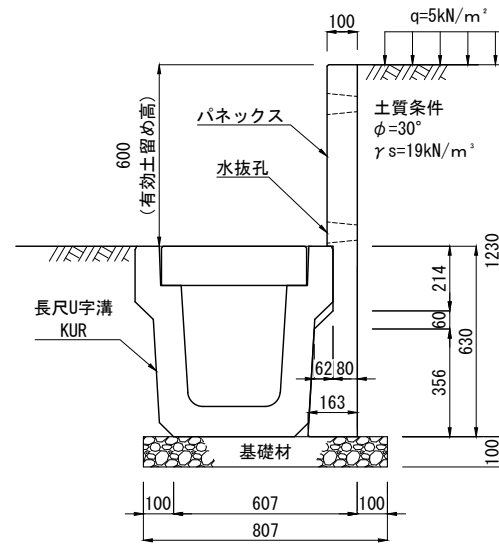
KUR 350×400 H=500



材料表 10m当り

種別	規格・寸法	単位	数量	摘要
側溝	長尺U字溝 KUR 350×400	本	5.0	参考質量 742kg/本(2m)
側溝蓋	IR・(IRL) 350	枚	20(10)	
パネックス	KUR 350×400 H=500	枚	10.0	参考質量 249kg/本(1m)
基礎材	C-4 O (t=10cm)	m ²	7.88	

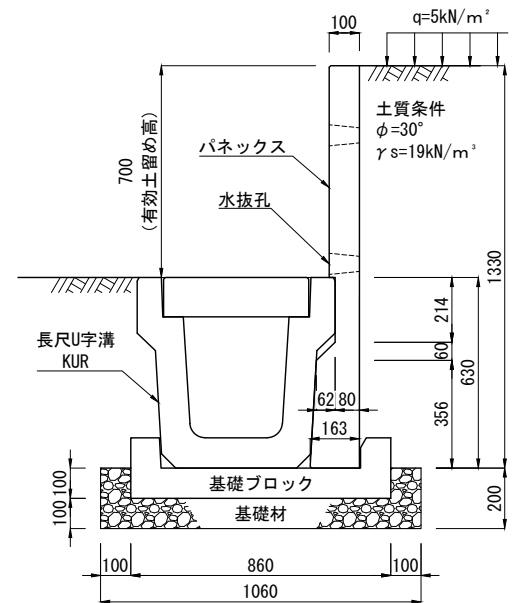
KUR 350×400 H=600



材料表 10m当り

種別	規格・寸法	単位	数量	摘要
側溝	長尺U字溝 KUR 350×400	本	5.0	参考質量 742kg/本(2m)
側溝蓋	IR・(IRL) 350	枚	20(10)	
パネックス	KUR 350×400 H=600	枚	10.0	参考質量 322kg/本(1m)
基礎材	C-4 O (t=10cm)	m ²	8.07	

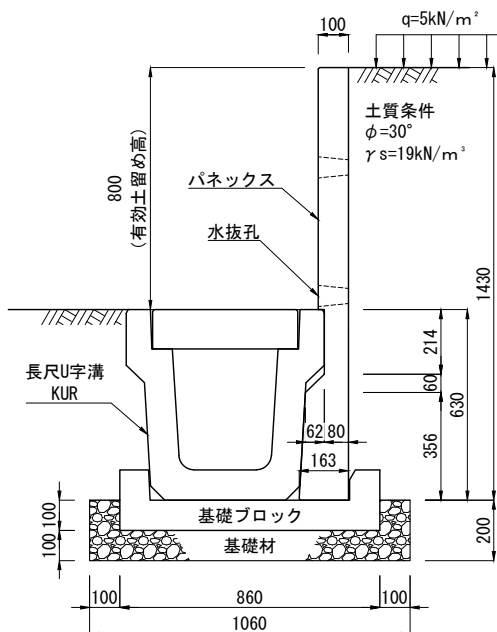
KUR 350×400 H=700 基礎ブロック使用 基礎ブロックセンター部断面図



材料表 10m当り

種別	規格・寸法	単位	数量	摘要
側溝	長尺U字溝 KUR 350×400	本	5.0	参考質量 742kg/本(2m)
側溝蓋	IR・(IRL) 350	枚	20(10)	
パネックス	KUR 350×400 H=700	枚	10.0	参考質量 345kg/本(1m)
基礎ブロック	KUR 350×400用	個	11.0	参考質量 37kg/個(1m毎)
基礎材	C-4 O (t=20cm)	m ²	10.60	
	C-4 O (t=10cm)	m ²	▲1.29	基礎ブロック幅150mm控除

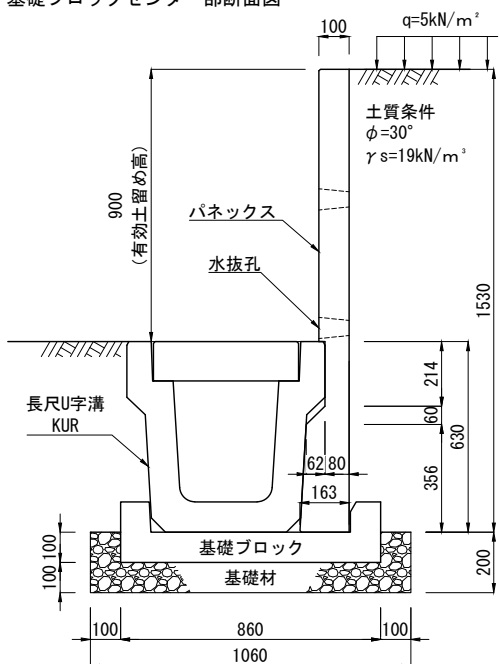
KUR 350×400 H=800 基礎ブロック使用 基礎ブロックセンター部断面図



材料表 10m当り

種別	規格・寸法	単位	数量	摘要
側溝	長尺U字溝 KUR 350×400	本	5.0	参考質量 742kg/本(2m)
側溝蓋	IR・(IRL) 350	枚	20(10)	
パネックス	KUR 350×400 H=800	枚	10.0	参考質量 369kg/本(1m)
基礎ブロック	KUR 350×400用	個	11.0	参考質量 37kg/個(1m毎)
基礎材	C-4 O (t=20cm)	m ²	10.60	
	C-4 O (t=10cm)	m ²	▲1.29	基礎ブロック幅150mm控除

KUR 350×400 H=900 基礎ブロック使用 基礎ブロックセンター部断面図



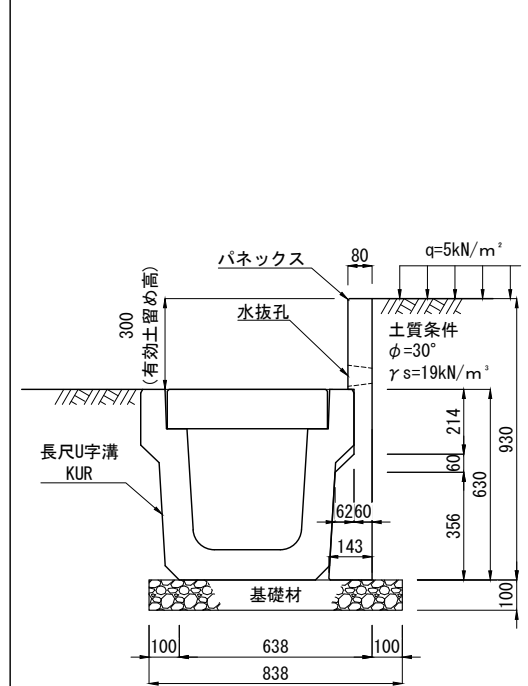
材料表 10m当り

種別	規格・寸法	単位	数量	摘要
側溝	長尺U字溝 KUR 350×400	本	5.0	参考質量 742kg/本(2m)
側溝蓋	IR・(IRL) 350	枚	20(10)	
パネックス	KUR 350×400 H=900	枚	10.0	参考質量 392kg/本(1m)
基礎ブロック	KUR 350×400用	個	11.0	参考質量 37kg/個(1m毎)
基礎材	C-4 O (t=20cm)	m ²	10.60	
	C-4 O (t=10cm)	m ²	▲1.29	基礎ブロック幅150mm控除

パネックス [KUR] (車道用) (長尺U字溝対応簡易土留め板)

KUR 400×400 H=300

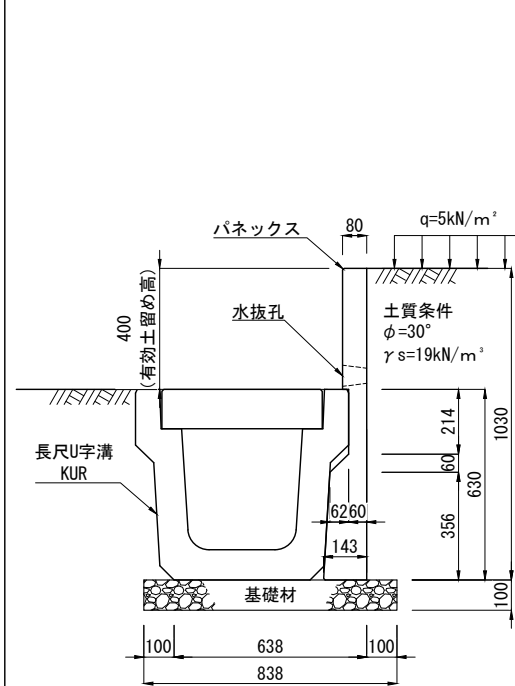
KUR 400×400 H=300



材料表 10m当り

種別	規格・寸法	単位	数量	摘要
側溝	長尺U字溝 KUR 400×400	本	5.0	参考質量 771kg/本(2m)
側溝蓋	IR-(IRL) 400	枚	20(10)	
パネックス	KUR 400×400 H=300	枚	10.0	参考質量 211kg/本(1m)
基礎材	C-4 O (t=10cm)	m ²	8.38	

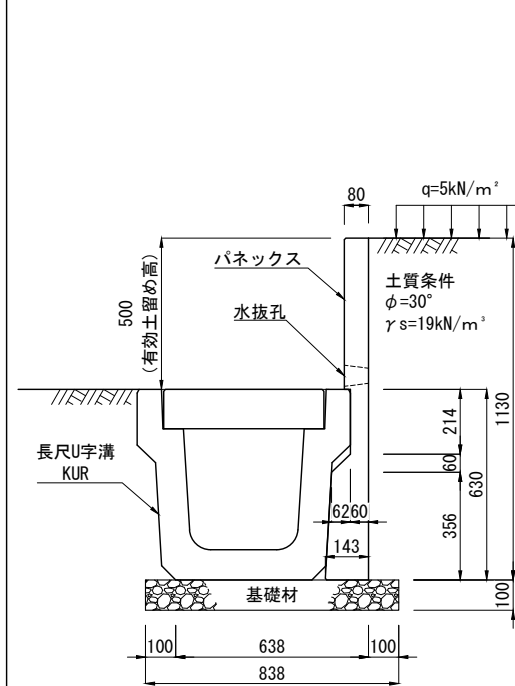
KUR 400×400 H=400



材料表 10m当り

種別	規格・寸法	単位	数量	摘要
側溝	長尺U字溝 KUR 400×400	本	5.0	参考質量 771kg/本(2m)
側溝蓋	IR-(IRL) 400	枚	20(10)	
パネックス	KUR 400×400 H=400	枚	10.0	参考質量 230kg/本(1m)
基礎材	C-4 O (t=10cm)	m ²	8.38	

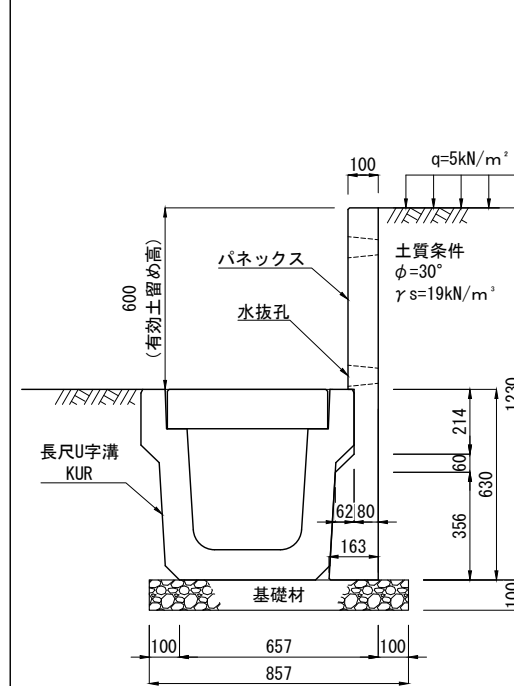
KUR 400×400 H=500



材料表 10m当り

種別	規格・寸法	単位	数量	摘要
側溝	長尺U字溝 KUR 400×400	本	5.0	参考質量 771kg/本(2m)
側溝蓋	IR-(IRL) 400	枚	20(10)	
パネックス	KUR 400×400 H=500	枚	10.0	参考質量 249kg/本(1m)
基礎材	C-4 O (t=10cm)	m ²	8.38	

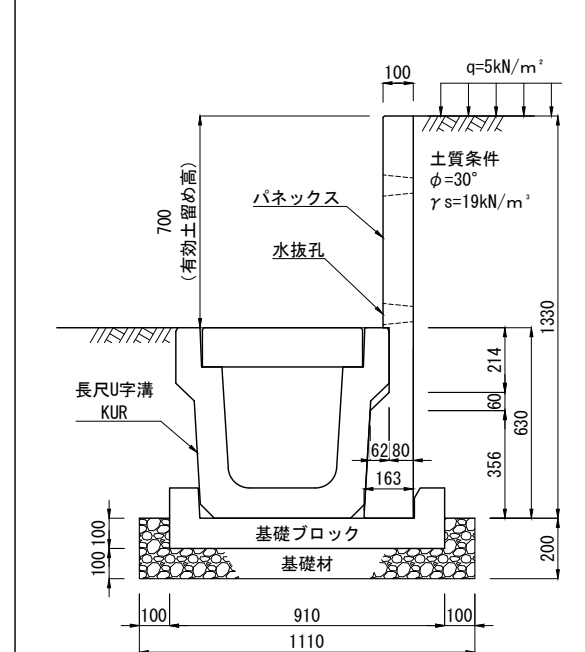
KUR 400×400 H=600



材料表 10m当り

種別	規格・寸法	単位	数量	摘要
側溝	長尺U字溝 KUR 400×400	本	5.0	参考質量 771kg/本(2m)
側溝蓋	IR-(IRL) 400	枚	20(10)	
パネックス	KUR 400×400 H=600	枚	10.0	参考質量 322kg/本(1m)
基礎材	C-4 O (t=10cm)	m ²	8.57	

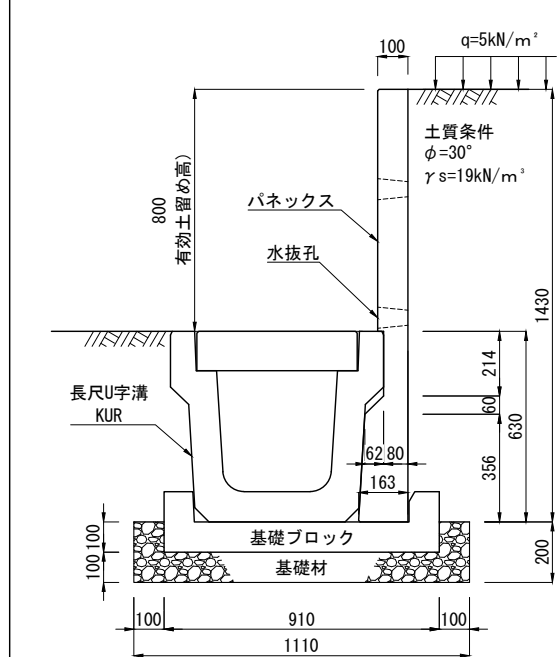
KUR 400×400 H=700 基礎ブロック使用 基礎ブロックセンター部断面図



材料表 10m当り

種別	規格・寸法	単位	数量	摘要
側溝	長尺U字溝 KUR 400×400	本	5.0	参考質量 771kg/本(2m)
側溝蓋	IR-(IRL) 400	枚	20(10)	
パネックス	KUR 400×400 H=700	枚	10.0	参考質量 345kg/本(1m)
基礎ブロック	KUR 400×400用	個	11.0	参考質量 39kg/個(1m毎)
基礎材	C-4 O (t=20cm)	m ²	11.10	
	C-4 O (t=10cm)	m ²	▲1.365	基礎ブロック幅150mm控除

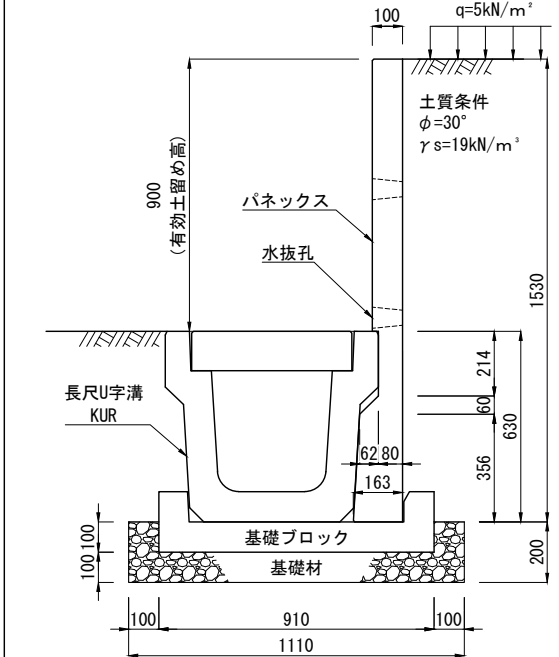
KUR 400×400 H=800 基礎ブロック使用 基礎ブロックセンター部断面図



材料表 10m当り

種別	規格・寸法	単位	数量	摘要
側溝	長尺U字溝 KUR 400×400	本	5.0	参考質量 771kg/本(2m)
側溝蓋	IR-(IRL) 400	枚	20(10)	
パネックス	KUR 400×400 H=800	枚	10.0	参考質量 369kg/本(1m)
基礎ブロック	KUR 400×400用	個	11.0	参考質量 39kg/個(1m毎)
基礎材	C-4 O (t=20cm)	m ²	11.10	
	C-4 O (t=10cm)	m ²	▲1.365	基礎ブロック幅150mm控除

KUR 400×400 H=900 基礎ブロック使用 基礎ブロックセンター部断面図



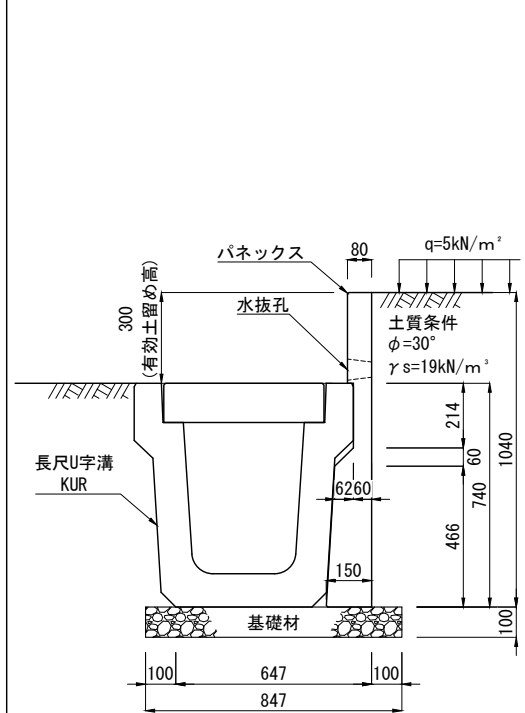
材料表 10m当り

種別	規格・寸法	単位	数量	摘要
側溝	長尺U字溝 KUR 400×400	本	5.0	参考質量 771kg/本(2m)
側溝蓋	IR-(IRL) 400	枚	20(10)	
パネックス	KUR 400×400 H=900	枚	10.0	参考質量 392kg/本(1m)
基礎ブロック	KUR 400×400用	個	11.0	参考質量 39kg/個(1m毎)
基礎材	C-4 O (t=20cm)	m ²	11.10	
	C-4 O (t=10cm)	m ²	▲1.365	基礎ブロック幅150mm控除

パネックス [KUR] (車道用) (長尺U字溝対応簡易土留め板)

KUR 400×500 H=300~1000

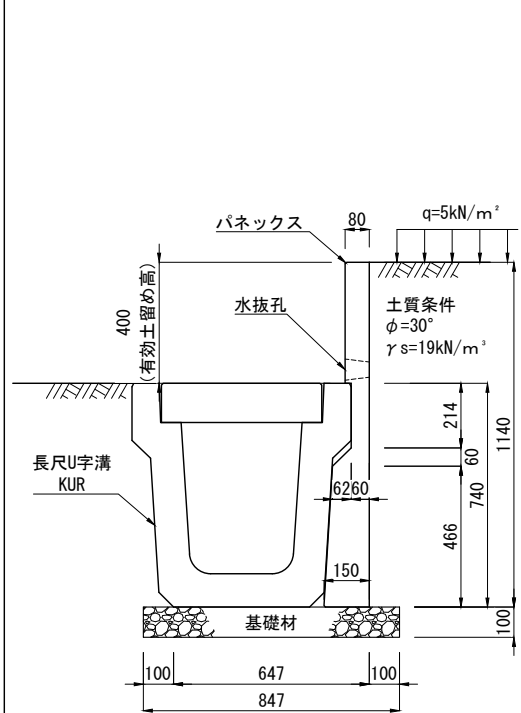
KUR 400×500 H=300



材料表 10m当り

種別	規格・寸法	単位	数量	摘要
側溝	長尺U字溝 KUR 400×500	本	5.0	参考質量 954kg/本(2m)
側溝蓋	IR・(IRL) 400	枚	20(10)	
パネックス	KUR 400×500 H=300	枚	10.0	参考質量 248kg/本(1m)
基礎材	C-4 O (t=10cm)	m ²	8.47	

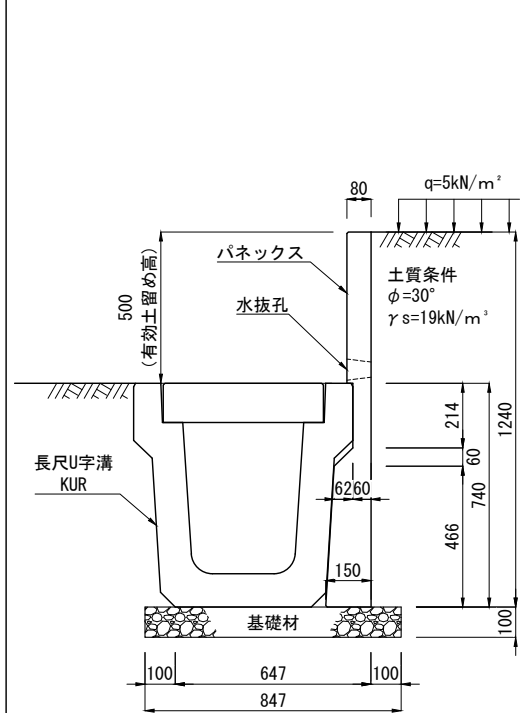
KUR 400×500 H=400



材料表 10m当り

種別	規格・寸法	単位	数量	摘要
側溝	長尺U字溝 KUR 400×500	本	5.0	参考質量 954kg/本(2m)
側溝蓋	IR・(IRL) 400	枚	20(10)	
パネックス	KUR 400×500 H=400	枚	10.0	参考質量 267kg/本(1m)
基礎材	C-4 O (t=10cm)	m ²	8.47	

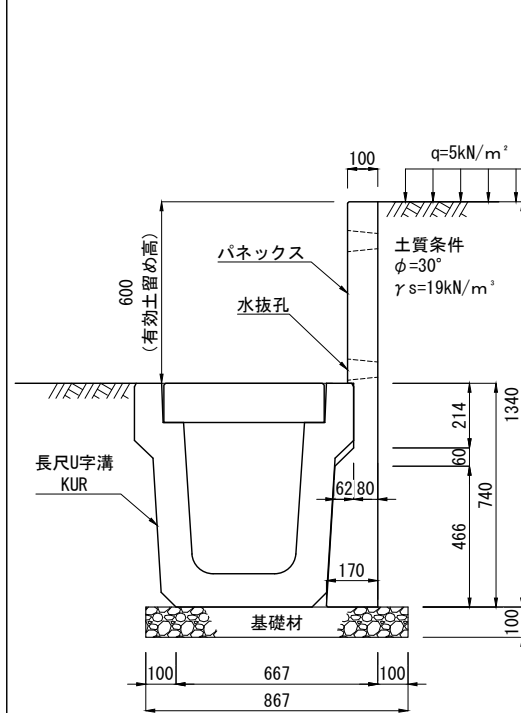
KUR 400×500 H=500



材料表 10m当り

種別	規格・寸法	単位	数量	摘要
側溝	長尺U字溝 KUR 400×500	本	5.0	参考質量 954kg/本(2m)
側溝蓋	IR・(IRL) 400	枚	20(10)	
パネックス	KUR 400×500 H=500	枚	10.0	参考質量 286kg/本(1m)
基礎材	C-4 O (t=10cm)	m ²	8.47	

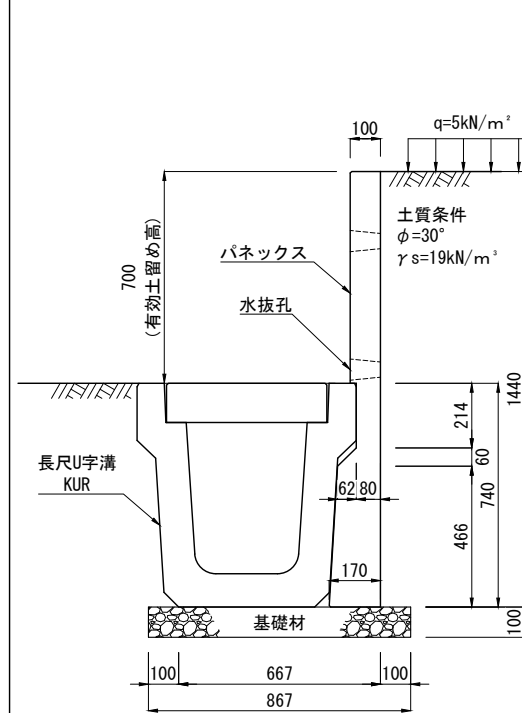
KUR 400×500 H=600



材料表 10m当り

種別	規格・寸法	単位	数量	摘要
側溝	長尺U字溝 KUR 400×500	本	5.0	参考質量 954kg/本(2m)
側溝蓋	IR・(IRL) 400	枚	20(10)	
パネックス	KUR 400×500 H=600	枚	10.0	参考質量 367kg/本(1m)
基礎材	C-4 O (t=10cm)	m ²	8.67	

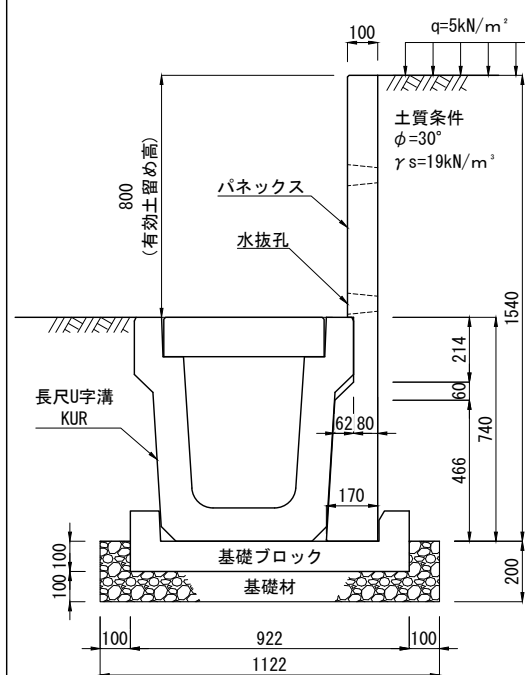
KUR 400×500 H=700



材料表 10m当り

種別	規格・寸法	単位	数量	摘要
側溝	長尺U字溝 KUR 400×500	本	5.0	参考質量 954kg/本(2m)
側溝蓋	IR・(IRL) 400	枚	20(10)	
パネックス	KUR 400×500 H=700	枚	10.0	参考質量 390kg/本(1m)
基礎材	C-4 O (t=10cm)	m ²	8.67	

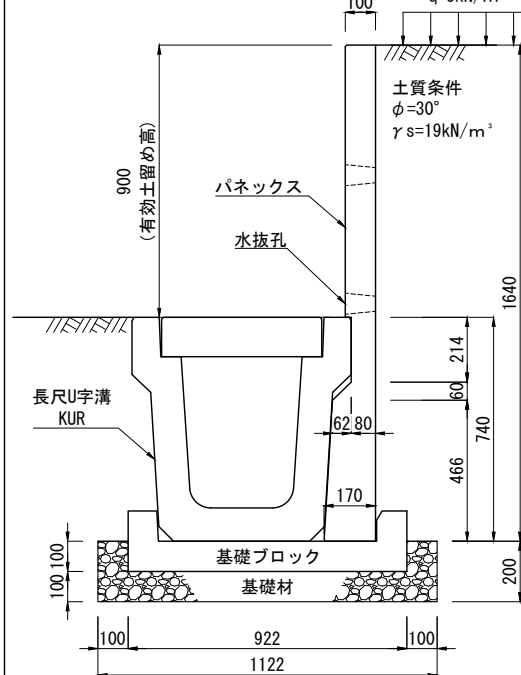
KUR 400×500 H=800 基礎ブロック使用 基礎ブロックセンター部断面図



材料表 10m当り

種別	規格・寸法	単位	数量	摘要
側溝	長尺U字溝 KUR 400×500	本	5.0	参考質量 954kg/本(2m)
側溝蓋	IR・(IRL) 400	枚	20(10)	
パネックス	KUR 400×500 H=800	枚	10.0	参考質量 414kg/本(1m)
基礎ブロック	KUR 400×500用	個	11.0	参考質量 39kg/個(1m毎)
基礎材	C-4 O (t=20cm)	m ²	11.22	
	C-4 O (t=10cm)	m ²	▲1.383	基礎ブロック幅150mm控除

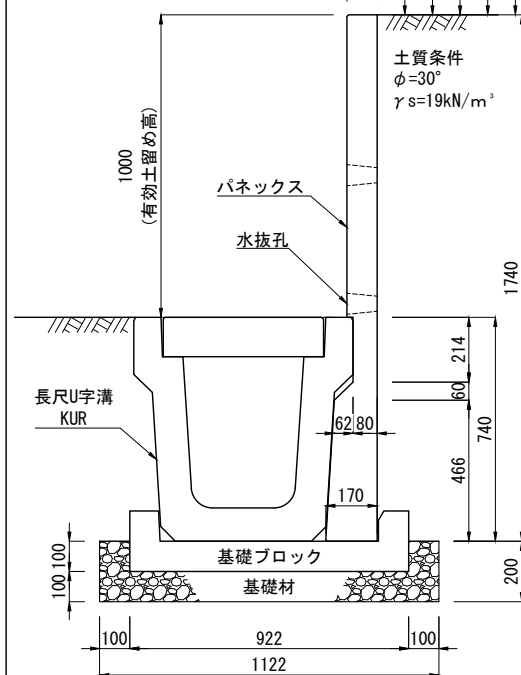
KUR 400×500 H=900 基礎ブロック使用 基礎ブロックセンター部断面図



材料表 10m当り

種別	規格・寸法	単位	数量	摘要
側溝	長尺U字溝 KUR 400×500	本	5.0	参考質量 954kg/本(2m)
側溝蓋	IR・(IRL) 400	枚	20(10)	
パネックス	KUR 400×500 H=900	枚	10.0	参考質量 437kg/本(1m)
基礎ブロック	KUR 400×500用	個	11.0	参考質量 39kg/個(1m毎)
基礎材	C-4 O (t=20cm)	m ²	11.22	
	C-4 O (t=10cm)	m ²	▲1.383	基礎ブロック幅150mm控除

KUR 400×500 H=1000 基礎ブロック使用 基礎ブロックセンター部断面図



材料表 10m当り

種別	規格・寸法	単位	数量	摘要
側溝	長尺U字溝 KUR 400×500	本	5.0	参考質量 954kg/本(2m)
側溝蓋	IR・(IRL) 400	枚	20(10)	
パネックス	KUR 400×500 H=1000	枚	10.0	参考質量 461kg/本(1m)
基礎ブロック	KUR 400×500用	個	11.0	参考質量 39kg/個(1m毎)
基礎材	C-4 O (t=20cm)	m ²	11.22	
	C-4 O (t=10cm)	m ²	▲1.383	基礎ブロック幅150mm控除